

DUT

Vertaling van de oorspronkelijke handleiding



KEES VAN DER SPEK
TOOL EN VERBODENIS - 100-111

HEGGENSCHAAR HELION ALPHA

Handleiding

54_146380-C
09/2021

LEES DE GEBRUIKSHANDLEIDING AANDACHTIG
DOOR ALVORENS HET APPARAAT TE GEBRUIKEN

   #♥ELECTRIC

PELLENC

KEES VAN DER SPEK
TUIN EN PARKMACHINES ✦ TER AAR

INHOUDSOPGAVE

1. INLEIDING	5
2. VEILIGHEID	6
2.1. ALGEMENE VEILIGHEIDSWAARSCHUWINGEN VOOR HET ELEKTRISCH GEREEDSCHAP	6
2.1.1. VEILIGHEID VAN DE WERKZONE	6
2.1.2. ELEKTRISCHE VEILIGHEID	6
2.1.3. VEILIGHEID VAN PERSONEN	7
2.1.4. HET ELEKTRISCH GEREEDSCHAP GEBRUIKEN EN ONDERHOUDEN	7
2.1.5. GEBRUIK VAN GEREEDSCHAPPEN DIE OP ACCU WERKEN EN VOORZORGSMATREGELEN VOOR HET GEBRUIK	8
2.1.6. ONDERHOUD	8
2.1.7. BEHEER AAN HET EIND VAN DE LEVENSDUUR VAN UW GEREEDSCHAP	8
2.2. VEILIGHEIDSWAARSCHUWINGEN VOOR HEGGENSCHAREN	8
2.3. VEILIGHEIDSWAARSCHUWINGEN VOOR DE HEGGENSCHAREN OP STEEL	9
2.4. VEILIGHEIDSSYMBOLEN	9
2.5. PERSOONLIJKE BESCHERMINGSMIDDELEN	10
3. BESCHRIJVING EN TECHNISCHE GEGEVENS	10
3.1. BESCHRIJVING VAN DE HEGGENSCHAAR	10
3.2. TECHNISCHE GEGEVENS	11
3.2.1. KENMERKEN VAN HET GEREEDSCHAP	11
3.2.2. WAARDEN VOOR TRILLINGEN EN GELUIDSEMISSIE	11
4. INBEDRIJFSTELLING	12
4.1. HET UITVOUWEN VAN HET SCHAARBLAD	12
4.2. AANSLUITING EN ONTKOPPELING VAN DE ACCU PELLENC ALPHA 260 OF 520	12
4.2.1. AANSLUITING VAN DE ACCU	13
4.2.2. DE ACCU LOSKOPPELEN	13
5. GEBRUIK	14
5.1. BESCHERMHOES	14
5.2. AFSTELLING VAN HET SCHAARBLAD	15
5.2.1. WERKSTAND VAN HET SCHAARBLAD	15
5.2.2. TRANSPORTSTAND / SCHAARBLAD TERUGVOUWEN	15
5.3. AFSTELLING VAN DE WERKSTAND	15
5.3.1. AAN DE SLAG MET HET GEREEDSCHAP	16
5.3.2. AFSTELLING VAN DE DRAAGBAND	16
5.4. INSCHAKELEN OF UITSCHAKELEN	18
5.4.1. INSCHAKELEN	18
5.4.2. UITSCHAKELEN	18
5.5. REGELING VAN DE SNELHEID VAN HET SNOEIEN	19
5.5.1. AANBEVOLEN SNELHEID	19
5.5.2. DE SNELHEID KIEZEN	20

5.6. OPSTARTEN	20
5.7. SNOEITECHNIEKEN	21
5.7.1. ZIJWAARTS SNOEIEN	22
5.7.2. OMHOOG SNOEIEN	22
5.7.3. OMLAAG SNOEIEN	22
6. ONDERHOUD	23
6.1. JAARLIJKSE BEURT	23
6.2. AANBEVELINGEN VOOR ONDERHOUD	23
6.3. ONDERHOUDSTABEL	24
6.4. HET VASTZETTEN VAN DE MESSEN	25
6.5. HET REINIGEN VAN DE MESSEN	26
6.6. HET SLIJPEN VAN DE MESSEN	27
6.7. SMERING VAN DE REDUCTOR VAN HET SCHAARBLAD	27
7. INCIDENTEN EN PROBLEMEN OPLOSSEN	29
7.1. OVERZICHT VAN INCIDENTEN EN STORINGEN	29
7.2. OVERZICHT VAN DE DISPLAYMELDINGEN	30
8. OPSLAG EN VERVOER	30
8.1. OPSLAG	30
8.2. VERVOER	30
9. ACCESSOIRES EN VERBRUIKSGOEDEREN	31
9.1. MEEGELEVERDE ACCESSOIRES	31
9.2. OPTIONELE ACCESSOIRES	31
9.3. VERBRUIKSARTIKELEN	31
10. GARANTIES	32
10.1. ALGEMENE GARANTIES VAN	32
10.1.1. WETTELIJKE GARANTIE	32
10.1.2. COMMERCIELE GARANTIE PELENC	32
10.1.3. KLANTENSERVICE TEGEN BETALING	34
11. CE-CONFORMITEITSVERKLARINGEN	35
11.1. 'CE'-CONFORMITEITSVERKLARING HELION ALPHA	35

1. INLEIDING

Geachte klant,

Wij danken u voor de aankoop van uw Heggenschaar Helion Alpha. Als u dit gereedschap correct gebruikt en onderhoudt, zult u het jarenlang naar volle tevredenheid kunnen gebruiken.

Waarschuwing



Uw apparaat bevat vele materialen die kunnen worden hergebruikt of gerecycled. Breng het naar uw verkoper of naar een erkend servicebedrijf voor recycling.



Neem kennis van de in uw land geldende milieuvorschriften voor uw activiteit.

Waarschuwing



Het is absoluut noodzakelijk dat u de HELE gebruikershandleiding doorneemt voordat u het apparaat gebruikt of onderhoud eraan verricht. Volg de instructies en afbeeldingen in dit document nauwgezet op.


Door de hele handleiding heen treft u waarschuwingen en informatie aan met de volgende koppen: NOTA, BELANGRIJK, LET OP en WAARSCHUWING.

De door "NOTA" geïdentificeerde indicaties geven aanvullende informatie aan.

De door "BELANGRIJK" geïdentificeerde indicaties waarschuwen de gebruiker voor een potentieel risico voor het materiaal.

De door "LET OP" geïdentificeerde indicaties wijzen op een potentieel gevaarlijke situatie die, indien niet vermeden, licht letsel kan veroorzaken.

De door "WAARSCHUWING" geïdentificeerde indicaties wijzen op een potentieel gevaarlijke situatie die, indien niet vermeden, leidt tot de dood of ernstig letsel.

De waarschuwing  geeft aan dat, als de procedures of instructies niet in acht worden genomen, de schade niet gedekt wordt door de garantie en de reparatiekosten voor rekening van de eigenaar zijn.

De op het gereedschap aangebrachte veiligheidspictogrammen herinneren de gebruiker ook aan de veiligheidsvoorschriften. Zoek deze pictogrammen op en bekijk ze voordat u het gereedschap gebruikt. Vervang gedeeltelijk onleesbare of beschadigde pictogrammen op het apparaat onmiddellijk.

Raadpleeg Paragraaf 2.4, "Veiligheidssymbolen" voor het locatiediagram van de veiligheidssignalen die op het gereedschap zijn aangebracht.

Geen enkel deel van deze handleiding mag worden gereproduceerd zonder voorafgaande schriftelijke toestemming van de onderneming PELLENC. De afbeeldingen in deze handleiding worden ter informatie gegeven en zijn in geen geval bindend. De onderneming PELLENC behoudt zich het recht voor om wijzigingen en verbeteringen aan zijn producten aan te brengen die zij nodig acht, zonder de klanten die reeds in het bezit zijn van een gelijksoortig gereedschap daarvan in kennis te stellen. Deze handleiding maakt deel uit van het gereedschap en moet bij overdracht worden meegeleverd.

2. VEILIGHEID

- De Heggenschaar Helion Alpha is een professioneel gereedschap dat uitsluitend gebruikt mag worden voor het snoeien van planten.
- PELLENC S.A.S kan niet aansprakelijk worden gesteld voor schade die wordt veroorzaakt door onjuist of oneigenlijk gebruik.
- PELLENC S.A.S kan evenmin aansprakelijk gesteld worden voor schade die voortvloeit uit het gebruik van niet-originele onderdelen of accessoires.

2.1. ALGEMENE VEILIGHEIDSWAARSCHUWINGEN VOOR HET ELEKTRISCH GEREEDSCHAP



Waarschuwing

Lees alle veiligheidswaarschuwingen, instructies, illustraties en specificaties van dit elektrisch gereedschap. Het niet naleven van de onderstaande instructies kan leiden tot een elektrische schok, brand en/of ernstig letsel.

Opmerking

Bewaar alle waarschuwingen en alle instructies zodat u ze later opnieuw kunt raadplegen.

De term 'elektrisch gereedschap' in de waarschuwingen verwijst naar uw elektrische gereedschap dat gevoed wordt door het lichtnet (met voedingskabel) of uw elektrische gereedschap dat op accu werkt (zonder voedingskabel).

KEES VAN DER SPEK
TUIN EN PARKMACHINES • TER AAR

2.1.1. VEILIGHEID VAN DE WERKZONE

1. **Houd de werkzone schoon en zorg voor voldoende verlichting.** Niet-opgeruimde of donkere zones kunnen ongevallen veroorzaken.
2. **Elektrische apparaten niet gebruiken in een explosieve omgeving, bijvoorbeeld in de aanwezigheid van ontvlambare vloeistoffen, gas of stof.** Elektrische gereedschappen produceren vonken die kunnen zorgen voor de ontsteking van stof of de dampen.
3. **Kinderen en aanwezige personen op afstand houden tijdens het gebruik van het elektrisch apparaat.** Onoplettendheid kan ertoe leiden dat u de controle over het instrument verliest.

2.1.2. ELEKTRISCHE VEILIGHEID

1. **De stekkers van het elektrische apparaat moeten geschikt zijn voor het stopcontact. De stekker op geen enkele wijze aanpassen. Gebruik geen adapters met gearde elektrische apparaten.** Het gebruik van ongewijzigde stekkers en geschikte stopcontacten vermindert het risico van een elektrische schok.
2. **Vermijd lichaamscontact met oppervlakken die zijn verbonden met de aarde, zoals buizen, radiatoren, fornuizen en koelkasten.** Er is een verhoogd risico op elektrische schokken als uw lichaam met de aarde is verbonden.
3. **Stel de elektrische apparaten niet bloot aan regen of vochtige weersomstandigheden.** Het binnensijpelen van water in het instrument verhoogt het risico op een elektrische schok (met uitzondering van tools waarvoor een "IP" -beveiligingsindex is opgegeven).
4. **Gebruik het snoer niet op een verkeerde manier. Gebruik het snoer nooit om het gereedschap te dragen, te trekken of uit te schakelen. Houd het snoer uit de buurt van warmtebronnen, smeermiddelen, scherpe randen of bewegende onderdelen.** Beschadigde of gedraaide snoeren verhogen het risico op een elektrische schok.
5. **Bij gebruik van een elektrisch gereedschap buitenshuis een verlengkabel gebruiken die geschikt is voor buitengebruik.** Het gebruik van een snoer dat geschikt is voor gebruik buitenshuis vermindert het risico van een elektrische schok.

6. **Indien het gebruik van het elektrisch gereedschap in een vochtige omgeving niet te vermijden is, gebruik dan een voeding met een RCD-aardlekschakelaar.** Het gebruik van een aardlekschakelaar vermindert het risico van een elektrische schok.

2.1.3. VEILIGHEID VAN PERSONEN

1. **Blijf alert, let op wat u aan het doen bent en gebruik uw gezond verstand bij het gebruik van het elektrisch gereedschap. Gebruik geen elektrisch gereedschap als u moe bent of onder invloed van drugs, alcohol of geneesmiddelen.** Een ogenblik van onoplettendheid tijdens het gebruik van elektrisch gereedschap kan ernstig letsel veroorzaken bij personen.
2. **Maak gebruik van persoonlijke beschermingsmiddelen. Draag steeds een oogbescherming.** Het gebruik van persoonlijke beschermingsmiddelen zoals stofmaskers, veiligheidsschoenen met antislipzool, helmen of gehoorbescherming zorgen voor geschikte werkomstandigheden en zal lichamelijk letsel verminderen.
3. **Vermijd ongewenst inschakelen van het apparaat. Controleer of de schakelaar op '0' staat voordat u het gereedschap op de stroombron en/of het accublok aansluit, oppakt of vervoert.** Elektrisch gereedschap dragen met de vinger op de schakelaar of gereedschap aansluiten met de schakelaar in de werkmodus is een oorzaak van ongevallen.
4. **Verwijder stelsleutels voordat het elektrisch gereedschap wordt ingeschakeld.** Een stelsleutel achterlaten op één van de draaiende delen van het elektrisch gereedschap kan tot lichamelijke verwondingen leiden.
5. **Ga niet overhaast te werk. Zorg ervoor dat u steeds stevig en in evenwicht op de grond staat.** Zo kunt u het elektrisch gereedschap beter controleren bij onverwachte situaties.
6. **Draag geschikte kleding. Geen wijde kleding of sieraden dragen. Houd haren en kleding uit de buurt van bewegende onderdelen.** Wijde kleding, sieraden of lang haar kunnen verstrikt raken in de bewegende delen.
7. **Indien voorzieningen zijn geleverd om apparaten aan te sluiten voor de verwijdering en opvang van stof, verzeker u er dan van dat deze correct zijn aangesloten en correct worden gebruikt.** Het gebruik van stofafscheiders kan risico's veroorzaakt door stof verminderen.
8. **Blijf alert en verwaarloos de veiligheidsvoorschriften van het elektrisch gereedschap niet onder het voorwendsel dat u gewend bent dit te gebruiken.** Door een fractie van een seconde onoplettend te zijn, kan er ernstig letsel plaatsvinden.

2.1.4. HET ELEKTRISCH GEREEDSCHAP GEBRUIKEN EN ONDERHOUDEN

1. **Forceer het elektrisch gereedschap niet. Gebruik het juiste elektrische gereedschap voor uw toepassing.** Adequaate elektrisch gereedschap zal het werk beter en veiliger uitvoeren als het wordt gebruikt op de manier waarvoor het werd ontworpen.
2. **Het elektrisch gereedschap niet gebruiken als de schakelaar niet meer in de stopstand gezet kan worden en omgekeerd.** Elk elektrisch gereedschap dat niet kan worden bediend via de schakelaar is gevaarlijk en moet worden hersteld.
3. **Haal de stekker uit het stopcontact en/of het accublok uit het elektrisch gereedschap, indien uitneembaar, voordat u het gaat afstellen, accessoires vervangt of het elektrisch gereedschap opbergt.** Deze preventieve veiligheidsmaatregelen verlagen het risico op een ongewenste start van het elektrisch gereedschap.
4. **Uitgeschakeld elektrisch gereedschap buiten het bereik van kinderen houden en elektrisch gereedschap niet laten gebruiken door personen die het elektrisch gereedschap of de gebruiksinstructies niet kennen.** Elektrische gereedschappen zijn gevaarlijk in handen van onervaren gebruikers.
5. **Zorg voor goed onderhoud van elektrische gereedschappen en accessoires. Controleer of de bewegende onderdelen niet verkeerd uitgelijnd of geblokkeerd zijn, of onderdelen defect zijn en of er andere omstandigheden zijn die de werking van het elektrisch gereedschap kunnen beïnvloeden. In geval van schade moet u het elektrisch gereedschap laten repareren voordat u het gebruikt.** Ongevallen worden vaak veroorzaakt door slecht onderhouden elektrische gereedschappen.
6. **Snij-instrumenten scherp en schoon houden.** Correct onderhouden snij-instrumenten met scherpe snij-elementen zullen minder gemakkelijk blokkeren en zijn gemakkelijker te controleren.
7. **Gebruik het elektrisch gereedschap, de accessoires en de messen, enz. overeenkomstig deze instructies, rekening houdend met de werkomstandigheden en het uit te voeren werk.** Het gebruik van het elektrisch gereedschap voor andere werkzaamheden dan waarvoor het is bedoeld, kan leiden tot gevaarlijke situaties.
8. **Houd de handgrepen en grijpvlakken droog, schoon en vrij van olie en vet.** Handgrepen en gladde grijpvlakken maken het onmogelijk het gereedschap veilig te hanteren en te bedienen in onverwachte situaties.

2.1.5. GEBRUIK VAN GEREEDSCHAPPEN DIE OP ACCU WERKEN EN VOORZORGSMAATREGELEN VOOR HET GEBRUIK

1. **De accu uitsluitend opladen met een door de leverancier voorgeschreven lader.** Een lader die geschikt is voor een bepaald type accublok, kan brand veroorzaken wanneer hij met een ander accublok wordt gebruikt.
2. **Elektrische gereedschappen alleen gebruiken met specifiek voorgeschreven accublokken.** Het gebruik van een ander accublok kan risico op letsel en brand met zich meebrengen.
3. **Als u een accublok niet gebruikt, dient u het te bewaren uit de buurt van andere metalen voorwerpen zoals paperclips, muntstukken, sleutels, schroeven of andere kleine voorwerpen die een verbinding tussen de polen kunnen veroorzaken.** Kortsluiting tussen de polen van een accu kan brandwonden of brand veroorzaken.
4. **In slechte omstandigheden kan vloeistof uit de accu vloeien; vermijd ieder contact. Bij incidenteel contact moet u met water spoelen. Als de vloeistof in contact komt met de ogen, bovendien medische hulp zoeken.** Accuvloeistof kan irritaties of brandwonden veroorzaken.
5. **Gebruik geen accublok of gereedschap dat op een accu werkt dat is beschadigd of wijzigingen heeft ondergaan.** Beschadigde of gewijzigde accu's kunnen zich onvoorspelbaar gedragen en als gevolg brand, explosies of letsel veroorzaken.
6. **Accublokken of gereedschap dat op een accu werkt niet blootstellen aan vuur of hoge temperaturen.** Blootstelling aan vuur of temperaturen boven 130°C (of 265°F) kan een explosie veroorzaken.
7. **Volg alle instructies voor het laden en laad het accublok of accugereedschap niet opladen buiten het in de instructies aangegeven temperatuurbereik.** Onjuist laden of bij temperaturen buiten het gespecificeerde temperatuurbereik kan leiden tot beschadiging van de accu en de kans op brand verhogen.

2.1.6. ONDERHOUD

1. **Laat het elektrisch gereedschap onderhouden door een bevoegde reparateur en gebruik enkel originele onderdelen.** Dat garandeert de veiligheid van het elektrisch gereedschap.
2. **Voer nooit onderhoud uit aan beschadigde accublokken.** Onderhoud van de accublokken mag uitsluitend worden verricht door de fabrikant of door geautoriseerde serviceproviders.

2.1.7. BEHEER AAN HET EIND VAN DE LEVENSDUUR VAN UW GEREEDSCHAP

1. **Als het apparaat aan het einde van zijn levensduur is gekomen, PELLENC end-of-life informatie over het materiaal ter beschikking houden.** Deze informatie bevat instructies voor het veilig uitnemen van onderdelen.

2.2. VEILIGHEIDSWAARSCHUWINGEN VOOR HEGGENSCHAREN

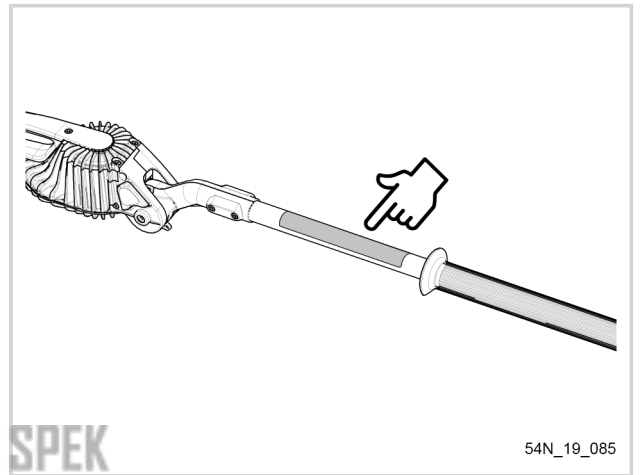
1. **Alle lichaamsdelen op afstand van het mes verwijderd houden. Gesnoeid of te knippen materiaal niet weghalen of vasthouden als de messen in beweging zijn.** Nadat het apparaat is uitgeschakeld Een ogenblik van onoplettendheid tijdens het gebruik van de heggenschaar kan ernstig letsel veroorzaken.
2. **Vervoer de heggenschaar bij de handgreep met stilstaand mes. Let erop hierbij de schakelaar niet aan te zetten.** Door de heggenschaar op correcte wijze te vervoeren, verkleint u het risico van ongewenst opstarten en lichamelijke letsel door de messen.
3. **Tijdens het transport en de opslag van de heggenschaar altijd de mesbeschermer aanbrengen.** Adequaat gebruik van de heggenschaar vermindert het gevaar van lichamelijke letsel door de messen/
4. **Controleer bij verwijdering van verstoppingen of reparatie van het apparaat of alle stroomschakelaars uit zijn en de voedingskabel uit het stopcontact is gehaald.** Ongewild opstarten van de heggenschaar tijdens het verwijderen van verstoppingen of reparaties kan ernstig letsel tot gevolg hebben.
5. **De heggenschaar uitsluitend met twee handen vasthouden bij de geïsoleerde oppervlakken, want het mes kan in contact komen met verborgen stroomkabels of zijn eigen kabel.** Messen die in contact komen met een "actieve" kabel kunnen blootliggende metalen delen van de heggenschaar "activeren" en de bediener blootstellen aan elektrische schokken.
6. **Alle voedingskabels en kabels op afstand van het snoeigebied houden.** In heggen of struiken verborgen voedingskabels en andere kabels kunnen ongewild door het mes worden doorgesneden.
7. **De heggenschaar niet gebruiken bij slechte weersomstandigheden, met name als er kans is op bliksem.** Dit verlaagt het risico geraakt te worden door bliksem.

2.3. VEILIGHEIDSWAARSCHUWINGEN VOOR DE HEGGENSCHAREN OP STEEL

1. **Om het gevaar van elektrocutie te beperken de heggenschaar op steel nooit in de buurt van elektriciteitskabels gebruiken.** Aanraking met elektriciteitskabel of gebruik in de nabijheid van elektriciteitskabels kan ernstig letsel of een elektrische schok veroorzaken met de dood tot gevolg.
2. **De heggenschaar op steel altijd met twee handen gebruiken.** De heggenschaar met beide handen vasthouden om controleverlies te voorkomen.
3. **Bij verticaal gebruik van de heggenschaar altijd een hoofdbescherming gebruiken.** Vallende resten kunnen ernstig letsel veroorzaken.

2.4. VEILIGHEIDSSYMBOLEN

De sticker bevindt zich op de steel tussen het schaarblad en de voorste handgreep



KEES VAN DER SPEK
TUIN EN PARKMACHINES • TER AAR

54N_19_085



Gegarandeerd geluidsvermogeniveau LwA.



Snijgereedschap: Beide handen op afstand van het mes houden.



Lees de gebruiksaanwijzing.



Elektrisch geleidende materialen. Meer dan 10 meter uit de buurt van elke elektrische bron blijven.



Het dragen van een veiligheidsbril, oorbeschermers en een helm is verplicht.



Risico van brandwonden (Motor).



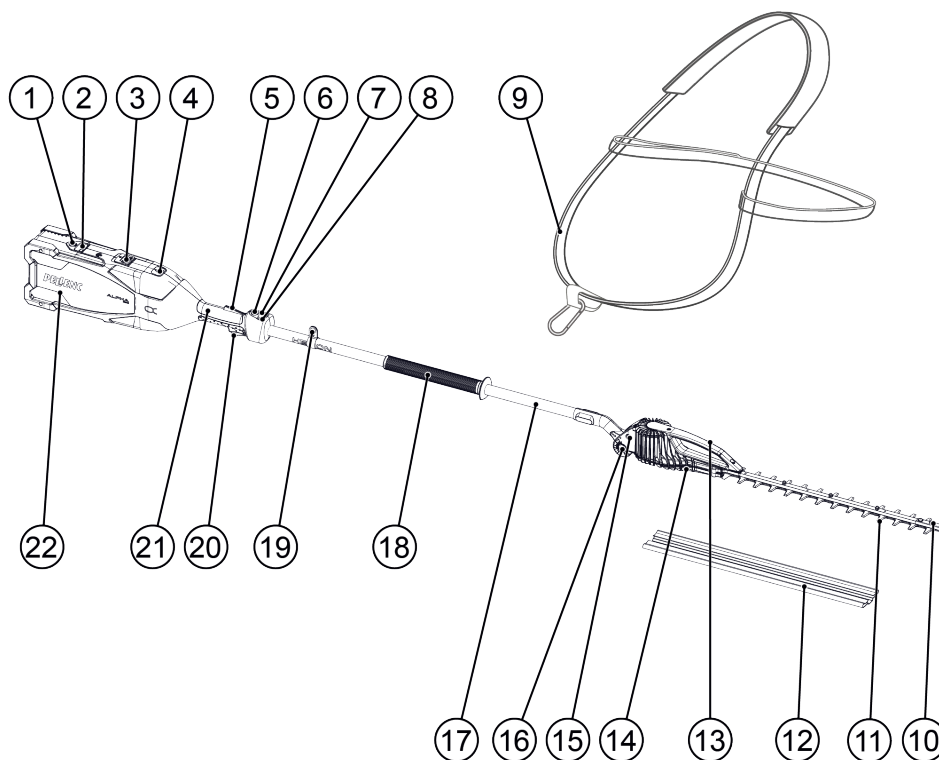
Beschermingsindicatie IP54 (Bescherming tegen stof en opspattend water uit alle richtingen).

2.5. PERSOONLIJKE BESCHERMINGSMIDDELEN

	Uitrusting	Dragen	
	1	Veiligheidshelm	Verplicht
	2	Beschermingsklep	Aanbevolen
	3	Stevige handschoenen	Aanbevolen
	4	Veiligheidsschoenen	Aanbevolen
	5	Antilawaai voorziening	Verplicht
	6	Veiligheidsbril	Verplicht
	7	Jas of manchetten	Aanbevolen
	8	Werkbroek	Aanbevolen

3. BESCHRIJVING EN TECHNISCHE GEGEVENS

3.1. BESCHRIJVING VAN DE HEGGENSCHAAR



1. Aan/uit-knop accu: voor het aan/uitschakelen van de accu.
2. Digitale display van de accu: geeft de informatie weer over de accu.
3. Veiligheidsgrendel van de accu
4. Vergrendelingsklem van de accu
5. Veiligheidshendel: zorgt ervoor dat de bedieningshendel niet ongewild kan worden geactiveerd.
6. Aan/uit-knop van de handgreep van het apparaat: om het gereedschap aan of uit te zetten en de snelheid te selecteren.
7. Digitale display op de handgreep van het apparaat: geeft informatie weer over de accu en het gereedschap (laadniveau, fouten enz.).
8. LED's: geven de gekozen snelheid aan.
9. Draagriem
10. Anti-terugslagbeveiliging: beschermt de messen tegen contacten met omheiningen, gebouwen, ...
11. Schaarblad.
12. Beschermhoes: om de messen te beschermen.
13. Bovenste handgreep
14. Schroef: om toegang te krijgen tot het smeergebied van de mesreductor.
15. Ontgrendelingsknop draaien: om het draaisysteem van het schaarblad te ontgrendelen.
16. Rotatie-as: voor de afstelling van de stugheid van het draaisysteem van het schaarblad.
17. Buis
18. Voorste handgreep
19. Draagoog: om de draagriem te bevestigen (niet op het gereedschap gemonteerd).
20. Bedieningshendel: om de draaisnelheid van de snijkop geleidelijk aan op te voeren.
21. Achterste handgreep
22. Accu alpha 260 / Alpha 520 (afzonderlijk geleverd)

3.2. TECHNISCHE GEGEVENS

3.2.1. KENMERKEN VAN HET GEREEDSCHAP

Model	 Helion Alpha
Vermogen	900 W
Voedingsspanning	43.2 V
Gewicht (zonder accu)	3,75 kg
Afmetingen (L x B x H) in mm	2181 x 93 x 153
Nuttige snoeilengte / Schaarblad	510 mm
Tandafstand	33 mm
Tandhoogte	23 mm
Messensnelheid	3200 tot 3800 slagen/min
Verstelbare snijkop	- 180° (Vervoer) - 90 / + 45°
Gebruiksduur	Afhankelijk van het gebruik en het type accu

3.2.2. WAARDEN VOOR TRILLINGEN EN GELUIDSEMISSIE

De geluidsniveaus en de trillingswaarde werden vastgesteld bij normale gebruiksomstandigheden met een nominale maximale snelheid volgens een standaard testmethode. Ze kunnen worden gebruikt om twee machines te vergelijken.

Geluidsvermogeniveau:

Gemeten geluidsvermogeniveau L_{WAm} (onzekerheid K_{WAm} : 3 dB(A))	96 dB (A)
Gegarandeerd geluidsvermogeniveau L_{WAgr} :	92 dB(A)

De opmeting van het gemeten geluidsvermogeniveau en het gegarandeerde geluidsvermogeniveau werd uitgevoerd met behulp van een procedure volgens richtlijn 2000/14/EG bijlage V.

Trillingswaarden

Gemeten trillingswaarden bij nominaal maximum toerental*

ah = 3.4 m/s²*Meetonzekerheid: KWA = 1,5 m/s²

De opgegeven totale trillingswaarde(n) en of de opgegeven geluidsemissies kunnen ook worden gebruikt in een evaluatie die aan de blootstelling voorafgaat.

Waarschuwing

Trillingen en geluidsemissies tijdens het werkelijke gebruik van de machine kunnen verschillen van de totale opgegeven waarde, afhankelijk van de manier waarop de machine wordt gebruikt

Het is nodig om te bepalen welke veiligheidsmaatregelen nodig zijn om de gebruiker te beschermen. Deze moeten gebaseerd zijn op een inschatting van de blootstelling in werkelijke gebruiksomstandigheden (waarbij alle onderdelen van de handelingscyclus in aanmerking worden genomen, zoals de momenten waarop het gereedschap uitgeschakeld is en waarop het onbelast werkt, naast de tijd dat de hendel is ingedrukt).

4. INBEDRIJFSTELLING

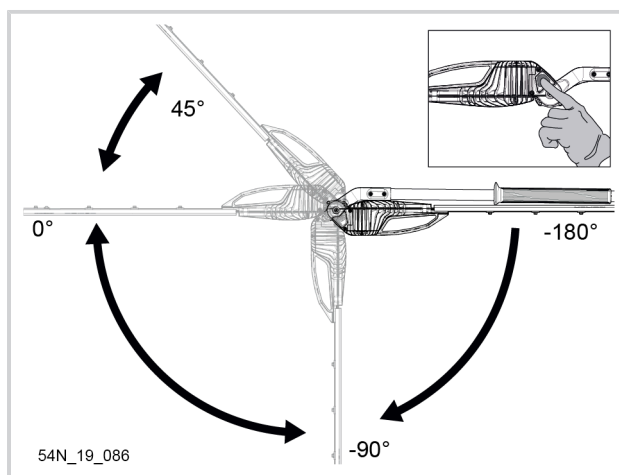
Raadpleeg Paragraaf 2.5, "Persoonlijke beschermingsmiddelen" om te weten welke PBM verplicht zijn tijdens het gebruik van de gereedschap.

De Heggenschaar Helion Alpha wordt gemonteerd geleverd. Vouw het scharblad uit, laad de accu en sluit deze aan, het gereedschap is klaar voor gebruik.

Kees van der Spek
TUIN EN PARKMACHINES * TER AAR

4.1. HET UITVOUWEN VAN HET SCHAARBLAD

1. De ontgrendelingsknop van het draaien van het scharblad indrukken.
2. Het scharblad uitvouwen tot de gewenste stand met behulp van de bovenste handgreep.
3. De ontgrendelingsknop van het draaien van het scharblad loslaten.



4.2. AANSLUITING EN ONTKOPPELING VAN DE ACCU PELLENC ALPHA 260 OF 520

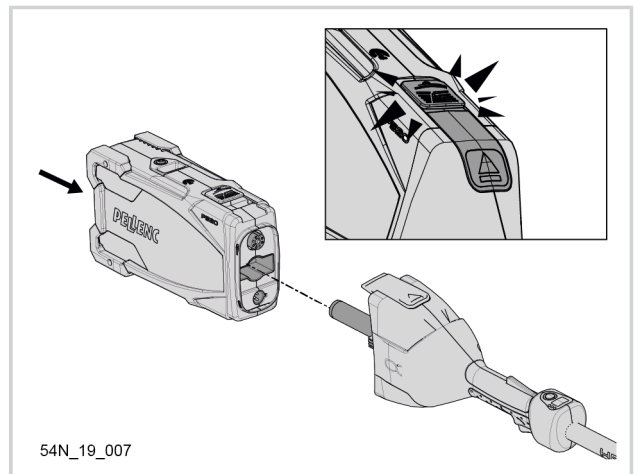


Let op

Ⓒ Gebruik uitsluitend PELLENC ALPHA 260 of PELLENC ALPHA 520 accu's voor de voeding van het gereedschap.

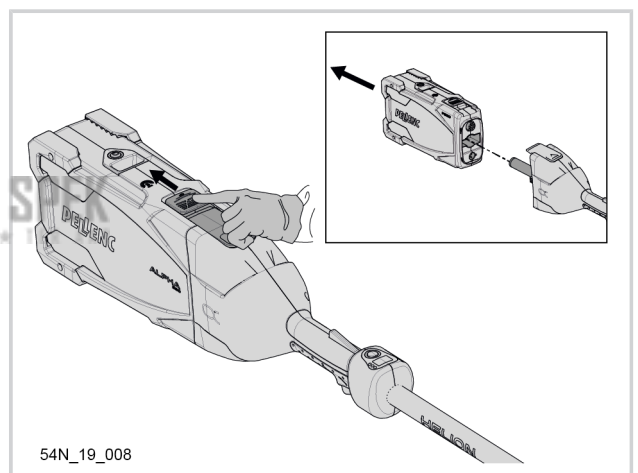
4.2.1. AANSLUITING VAN DE ACCU

1. Plaats de accu met de digitale display van de accu naar boven.
2. Installeer de accu tot de vergrendelingsklem vastklikt en de veiligheidsgrendel is gesloten.



4.2.2. DE ACCU LOSKOPPELEN

1. Verschuif de vergrendeling om deze te openen.
2. Druk op de vergrendelingsklem terwijl u de vergrendeling open houdt.
3. Verwijder de accu.



5. GEBRUIK

5.1. BESCHERMHOES

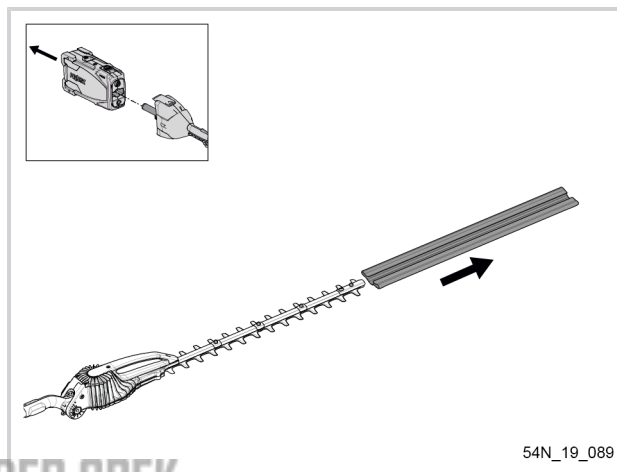
Beschermhoes: om het scharblad en de gebruiker te beschermen.

Belangrijk

Koppel de accu steeds af voordat u de beschermhoes verwijdert of aanbrengt.

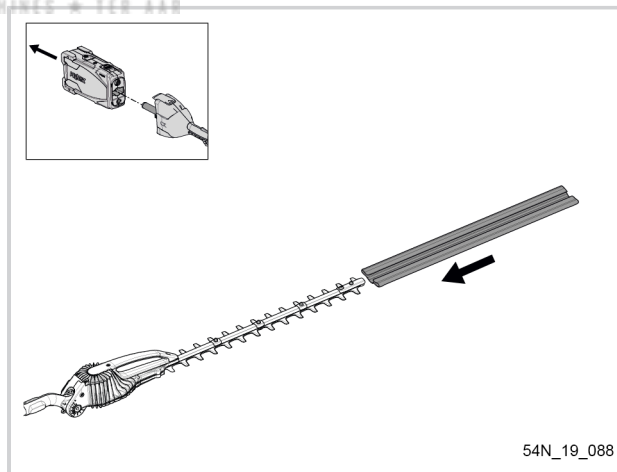
De beschermhoes verwijderen

- Voor gebruik van het gereedschap.



De beschermhoes aanbrengen

- Na gebruik van het gereedschap.
- Voor afstelling van het scharblad.
- Voor de opslag.
- Voor het transport.



5.2. AFSTELLING VAN HET SCHAARBLAD

5.2.1. WERKSTAND VAN HET SCHAARBLAD

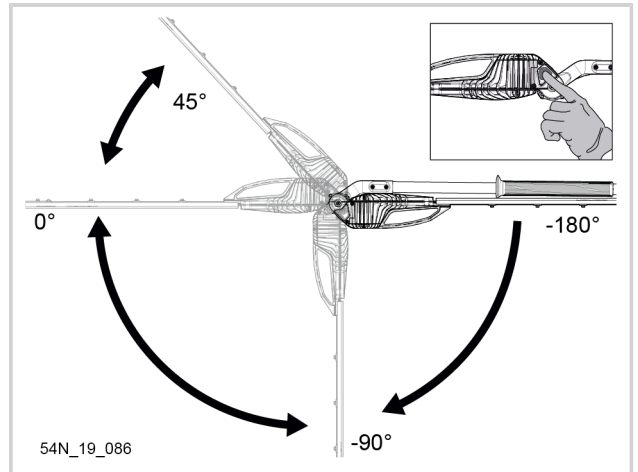
Het scharblad instellen naargelang het uit te voeren werk en om een comfortabele werkhouding te bevorderen.

1. De ontgrendelingsknop van het draaien van het scharblad indrukken.
2. Het scharblad in de juiste stand zetten voor het uit te voeren met behulp van de bovenste handgreep.

Het scharblad kan in stappen van 15° worden gedraaid.

Het scharblad heeft een bereik van -90° à 45°.

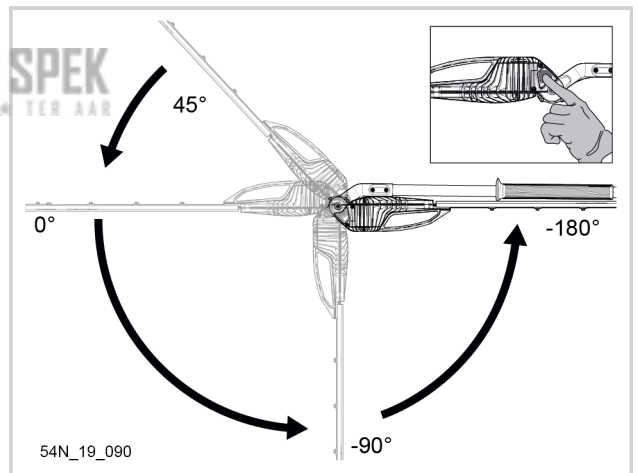
3. De ontgrendelingsknop van het draaien van het scharblad loslaten.



5.2.2. TRANSPORTSTAND / SCHAARBLAD TERUGVOUWEN

1. De ontgrendelingsknop van het draaien van het scharblad indrukken.
2. Het scharblad tot 180° terugklappen met behulp van de bovenste handgreep.
3. De ontgrendelingsknop van het draaien van het scharblad loslaten.

* In de transportstand staat het apparaat uit (boodschap E8, zie Paragraaf 7.2, "Overzicht van de displaymeldingen")

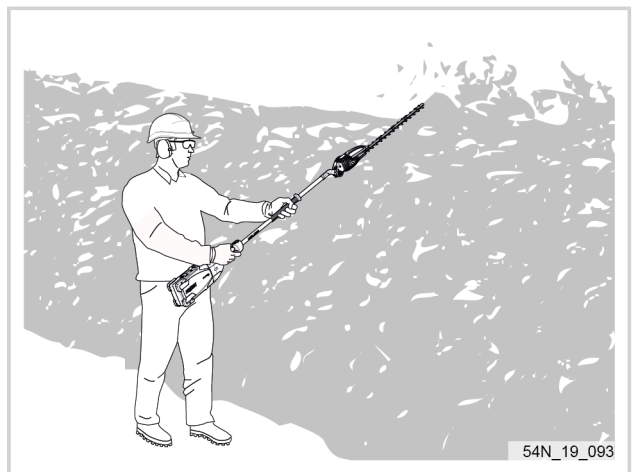


5.3. AFSTELLING VAN DE WERKSTAND

De werkstand moet worden afgesteld op de lengte van de gebruiker.

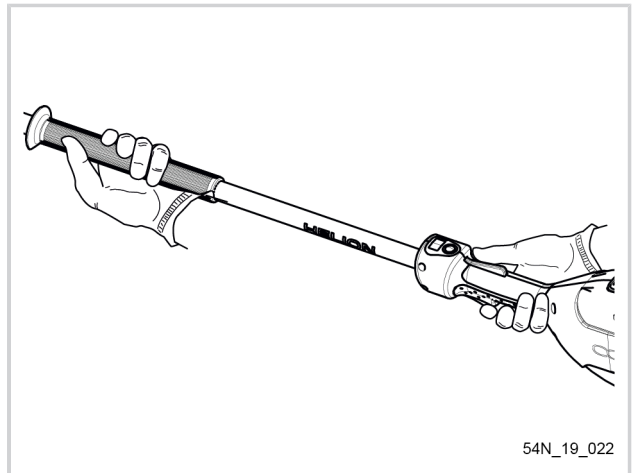
Hierdoor kan hij het apparaat eenvoudig en zonder inspanning gebruiken.

De gebruiker mag niet werken met gestrekte armen of volledig gebogen armen.

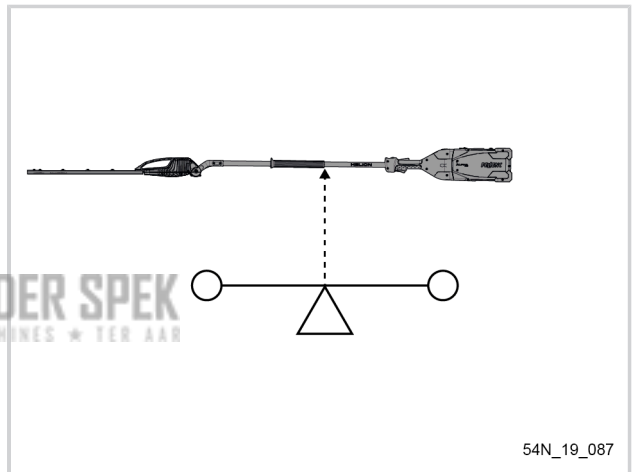


5.3.1. AAN DE SLAG MET HET GEREEDSCHAP

Het gereedschap bij de achterste en voorste handgreep vasthouden.



Het gereedschap is uitgebalanceerd om inspanningen te beperken.

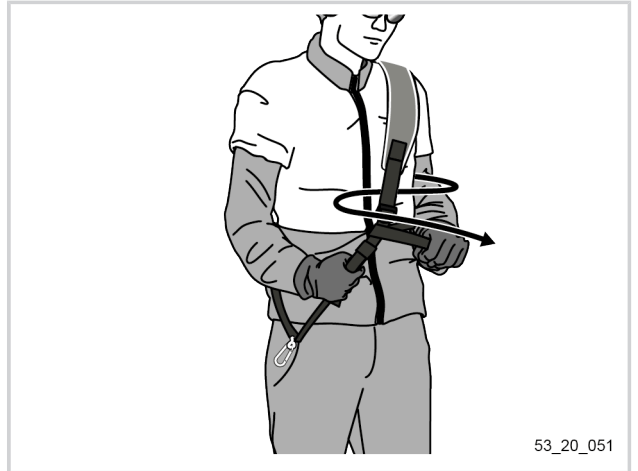


5.3.2. AFSTELLING VAN DE DRAAGBAND

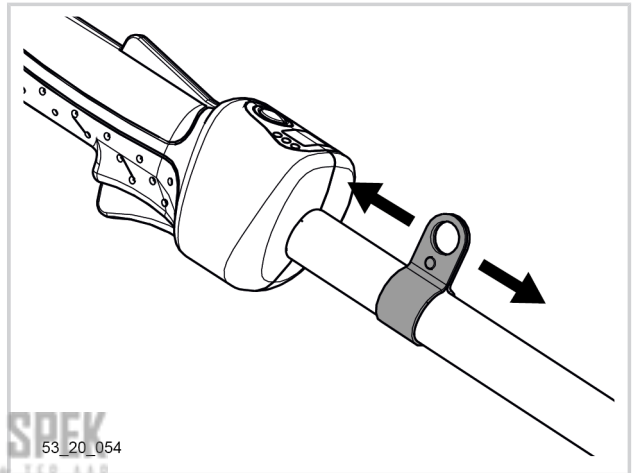
1. Hang de draagband om.
2. Stel de lengte af.



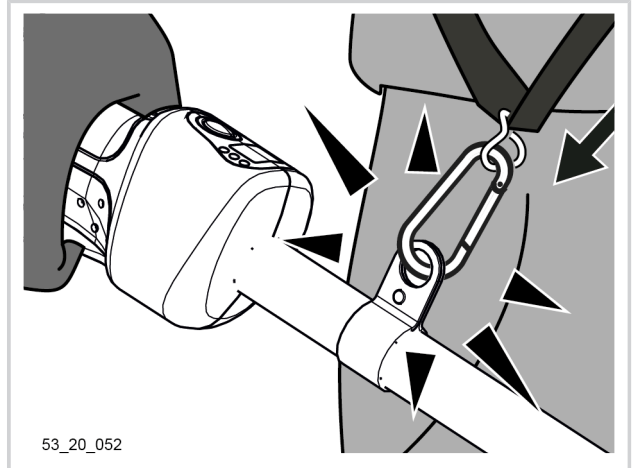
3. Schuif het uiteinde van de band van klittenband onder de hoofdband door.
4. Sla de klittenband terug over de hoofdband



5. Maak de draagoog vast op de gereedschapsbuis.
6. Plaats de draagoog zodanig dat het gereedschap in evenwicht is.
7. Plaats de Torx-schroef en draai deze aan.



8. Bevestig de draagriem aan de draagoog van het gereedschap.



5.4. INSCHAKELEN OF UITSCHAKELEN

5.4.1. INSCHAKELEN

Controleer of het laadniveau wordt weergegeven op de accudisplay:

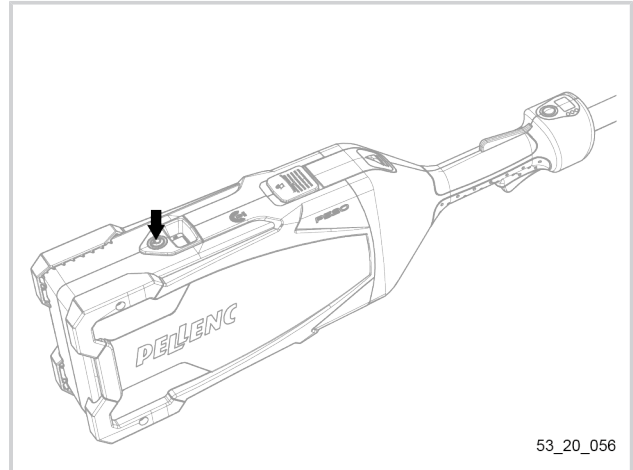
Het laadniveau wordt niet weergegeven op de accudisplay:

- Druk op de aan/uitknop van de accu.
De accu moet een pieptoon laten horen.
Vervolgens wordt het laadniveau weergegeven op de accudisplay.

Het laadniveau wordt weergegeven op de accudisplay:

Het gereedschap kan op twee manieren worden aangezet:

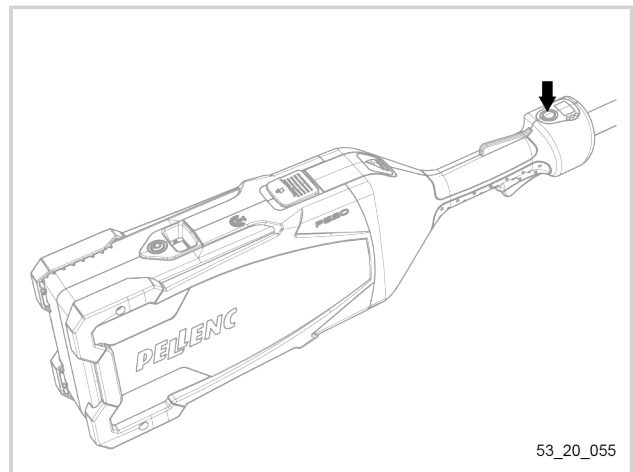
- Druk op de aan/uitknop van de accu.
De 3 snelheid-leds op de handgreep van het apparaat moeten gaan branden.
Vervolgens wordt het laadniveau weergegeven op de display van de handgreep.
De leds voor de huidige snelheid gaan branden



KEES VAN DER SPEK
TUIN EN PARKMACHINES * TER AAR

Of

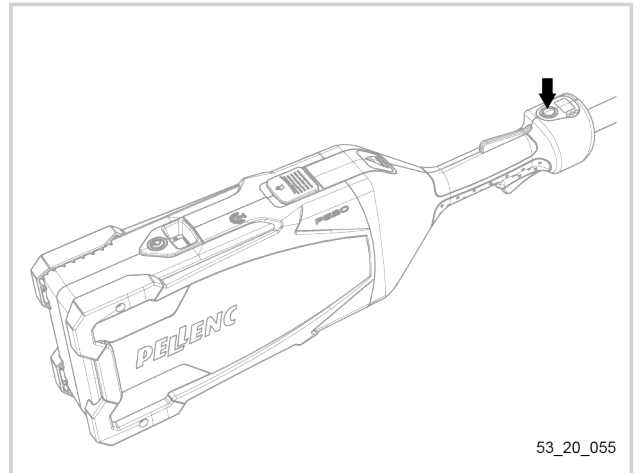
- Druk gedurende 1 seconde op de aan/uitknop van de handgreep
De accu moet een pieptoon laten horen.
De 3 snelheid-leds op de handgreep van het apparaat moeten gaan branden.
Vervolgens wordt het laadniveau weergegeven op de display van de handgreep.
De leds voor de huidige snelheid gaan branden



5.4.2. UITSCHAKELEN

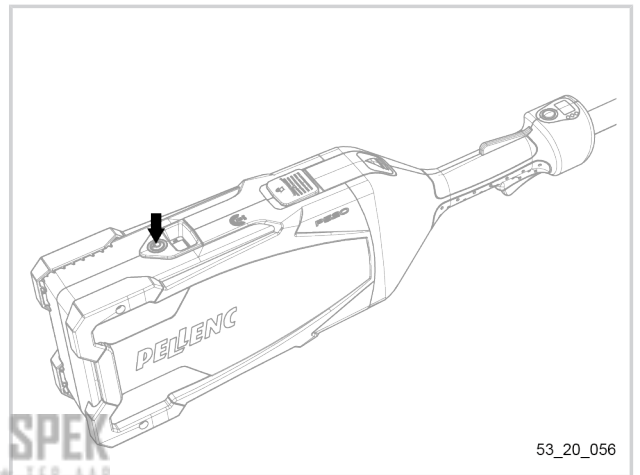
Het gereedschap kan op twee manieren worden uitgezet:

- Druk gedurende 3 seconden op de aan/uitknop van de handgreep van het apparaat.
- Op de display van de handgreep verschijnt "BY".



Of

- Druk op de aan/uitknop van de accu.
- Op de display van de handgreep van het apparaat verschijnt "BY".



KEES VAN DER SPER
TUIN EN PARKMACHINES

5.5. REGELING VAN DE SNELHEID VAN HET SNOEIEN

5.5.1. AANBEVOLEN SNELHEID

	Grootte van de bladeren	Aanbevolen draaisnelheid	Snelheid in slagen/minuut
	Groot	Snelheid 1	3200 slagen/min
	Middelgroot	Snelheid 2	3500 slagen/min
	Klein	Snelheid 3	3800 slagen/min

Opmerking

Verminder de snelheid tot het minimum voor een langere werkduur of als de knipperende melding "°C" op de display verschijnt (ten teken dat stilstand door thermische beveiliging nabij is).

Het apparaat onthoudt de laatst gebruikte snelheid en deze zal de volgende keer bij het aanzetten van het apparaat worden geselecteerd.

Belangrijk

Altijd alleen planten snoeien.

5.5.2. DE SNELHEID KIEZEN

Lage snelheid: snelheid 1

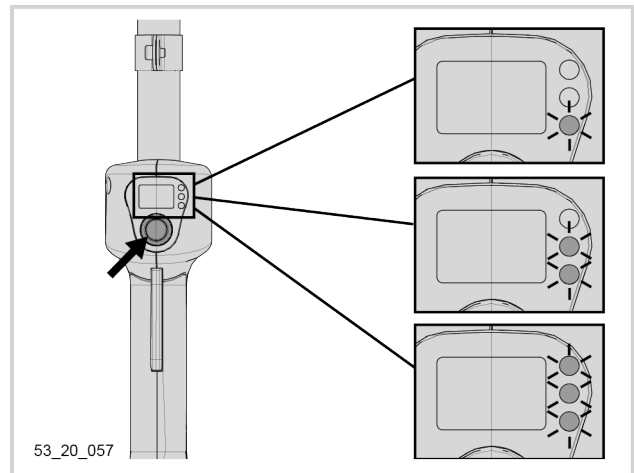
- Druk 1 keer op de aan/uitknop van het gereedschap.
- Er gaat 1 led branden.

Matige snelheid: snelheid 2

- Druk 2 keer op de aan/uitknop van het gereedschap.
- Er gaan 2 leds branden.

Hoge snelheid: snelheid 3

- Druk 3 keer op de aan/uitknop van het gereedschap.
- Er gaan 3 leds branden.

**Let op**

Weergave van de knipperende melding "°C" op de display van de handgreep als de temperatuur van het gereedschap de veiligheidstemperatuur nadert. De snelheid tot het minimum verlagen of even pauzeren.

5.6. OPSTARTEN

KEES VAN DER SPEK
TUIN EN PARKMACHINES * TER AAR

**Let op**

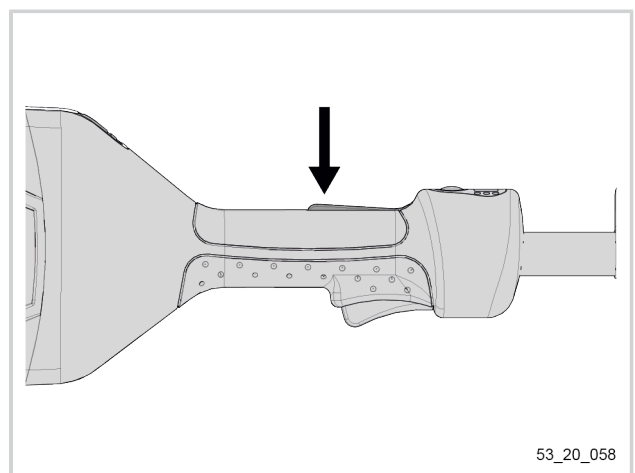
Controleer de werking van de beveiligingen voordat u aan de slag gaat.

Controleer voordat u het apparaat opstart, of:

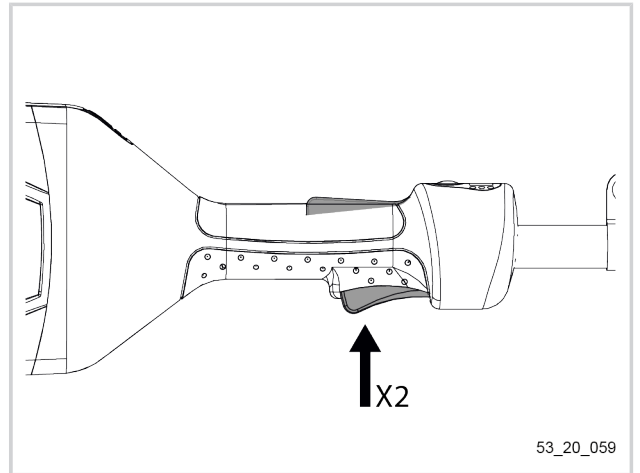
- de werkzone is vrijgemaakt.
- de beschermhoes is verwijderd.
- de accu goed is aangesloten.
- het laadniveau van de accu wordt weergegeven
- de gekozen snelheid de gewenste snelheid is.

1. Druk de veiligheidshendel in.

Houd de veiligheidshendel ingedrukt.



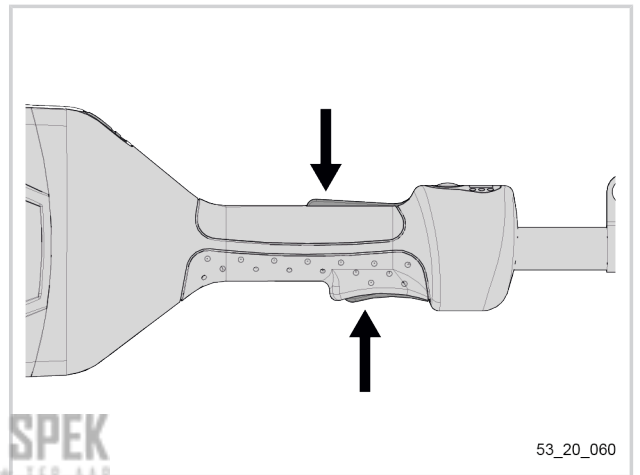
2. Druk 2 keer op de bedieningshendel om te starten.



3. Houd de beide hendels ingedrukt om het apparaat te laten werken.

Opmerking

Het opstarten herhalen als u bedieningshendel langer dan 3 seconden heeft losgelaten.



KEES VAN DER SPEK
TUIN EN PARKMACHINES

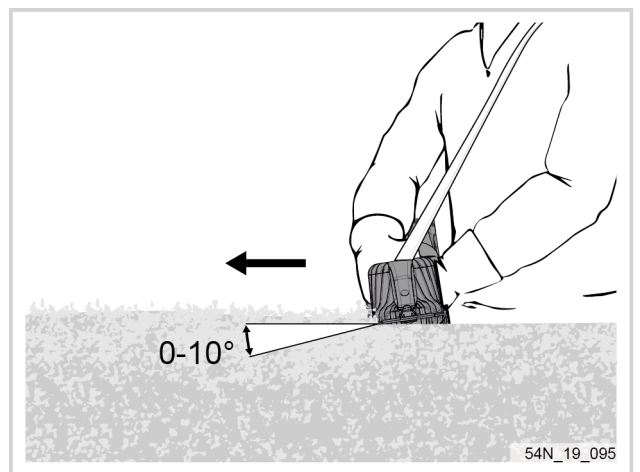
5.7. SNOEITECHNIEKEN

Belangrijk

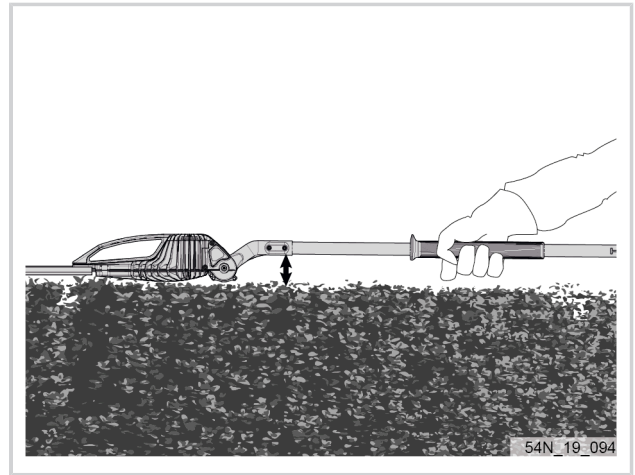
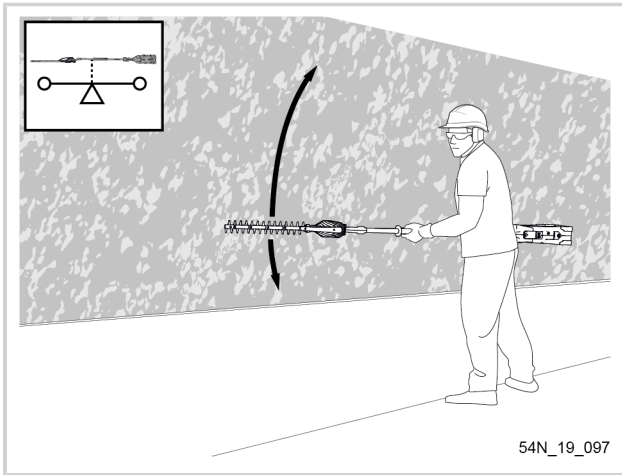
Steeds de motor aanzetten alvorens het schaarblad in contact te brengen met de vegetatie.

Altijd alleen planten snoeien.

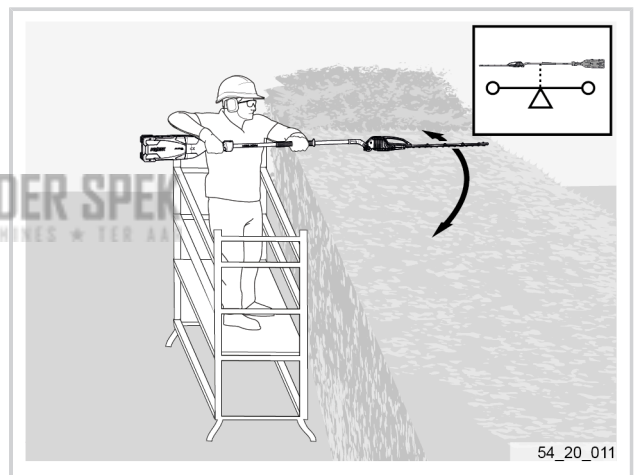
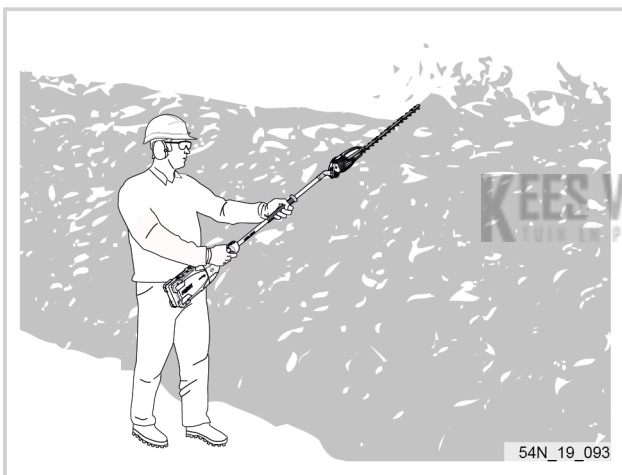
- Het schaarblad in een hoek van 0 tot 10° in de vegetatie houden.
- Het apparaat over het snoei-oppervlak bewegen voor een strakker resultaat.



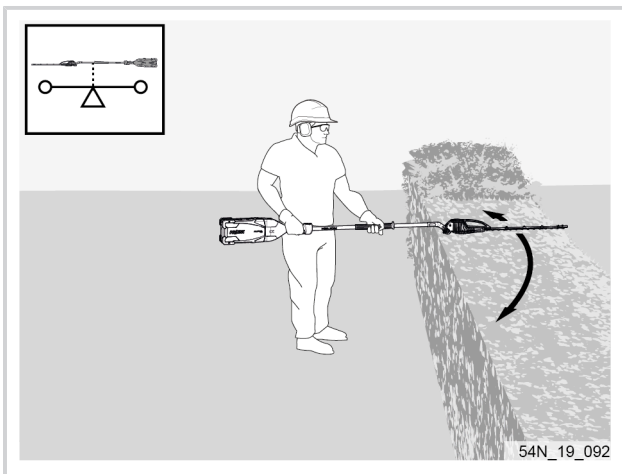
5.7.1. ZIJWAARTS SNOEIEN



5.7.2. OMHOOG SNOEIEN



5.7.3. OMLAAG SNOEIEN



6. ONDERHOUD

6.1. JAARLIJKSE BEURT

Belangrijk

Laat de machine om de 200 uur of ten minste één keer per jaar door een officieel erkende PELLENC-dealer nakijken.

Deze onderdelen moeten uit voorzorg of ten minste één keer per jaar worden vervangen:

Benaming	referentie
Beschermingsplaat	71297
Schroevenset	120445
Terugslagbeveiliging	146494
Staalstrip schaarblad	117541

6.2. AANBEVELINGEN VOOR ONDERHOUD



Let op

De accu van het gereedschap altijd verwijderen voordat u met het onderhoud begint.

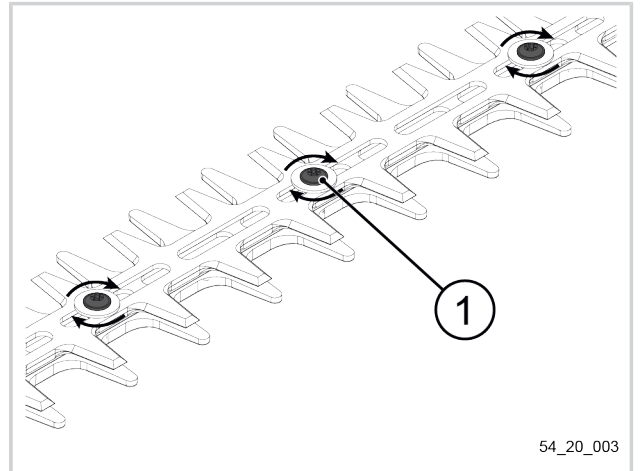
- Gebruik door PELLENC aanbevolen producten.
- Raadpleeg bij problemen een officieel erkende PELLENC-dealer.

6.3. ONDERHOUDSTABEL

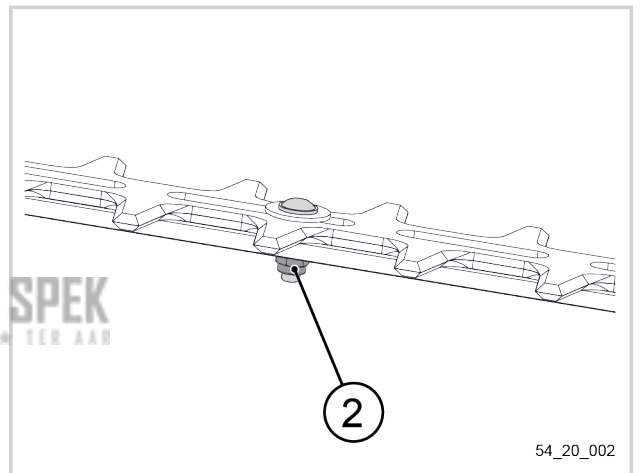
Onderdeel	Werkzaamheden	Frequentie				Reparateur	Opmerkingen
		Voor ieder gebruik	Na ieder gebruik	Elke 50 bedrijfsuren	Indien nodig		
Algemene aanblik	Visuele controle	X	X			Gebruiker	
	Schoonmaken		X			Gebruiker	
Schaarblad	Schoonmaken		X			Gebruiker	Zie Paragraaf 6.5, "Het reinigen van de messen"
	Smeren	X	X			Gebruiker	Zie Paragraaf 6.5, "Het reinigen van de messen"
	Schroeven en bouten	X				Gebruiker	Zie Paragraaf 6.4, "Het vastzetten van de messen"
	Slijpen				X	Gebruiker	Zie Paragraaf 6.6, "Het slijpen van de messen"
	Afstellen				X	Officieel erkende PELLENCE-dealer	Controleer de hoogte van de verbindingen van het schaarblad.
Reductor	Smeren			X		Gebruiker	Zie Paragraaf 6.7, "Smearing van de reductor van het schaarblad"
Handgrepen/Schakelaars	In werking stellen	X				Gebruiker	Zie Paragraaf 5.6, "Opstarten "
Schroeven (zonder schaarblad)	Aandraaien				X	Gebruiker	
Accu	Raadpleeg de instructies van de accu						

6.4. HET VASTZETTEN VAN DE MESSEN

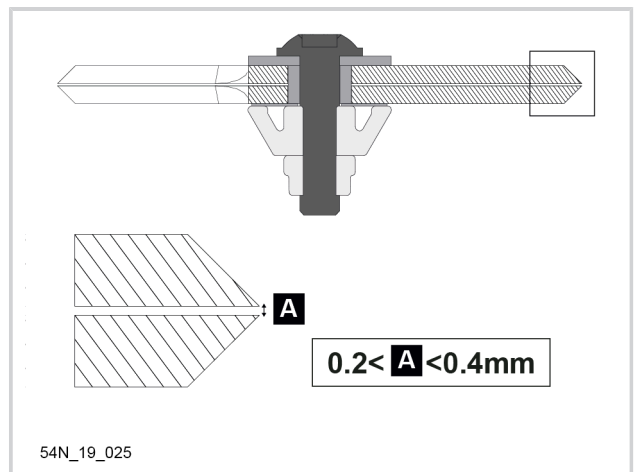
1. Draai de schroef (1) vast tot een draaimoment van 3 N.m met een torx momentschroevendraaier.



2. Draai de contring (2) vast tot een draaimoment van 3 N.m/ met een momentsleutel.



3. Controleer de positie van de messen met behulp van een setje vulplaatjes.

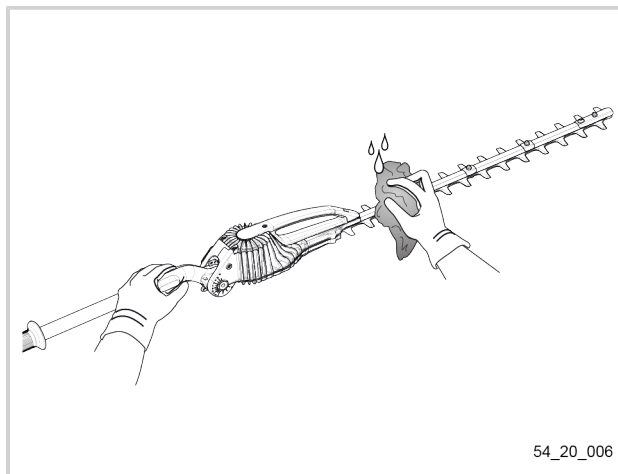


6.5. HET REINIGEN VAN DE MESSEN

Belangrijk

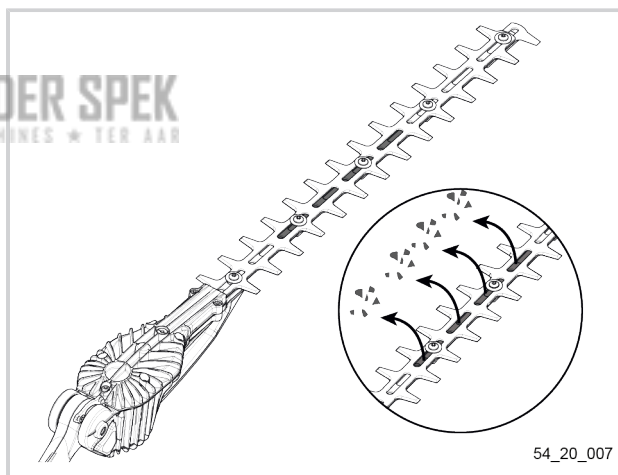
Het energieverbruik varieert afhankelijk van de mate van waarin het gereedschap wordt schoongehouden.

1. Reinig de messen met behulp van een vochtige doek.

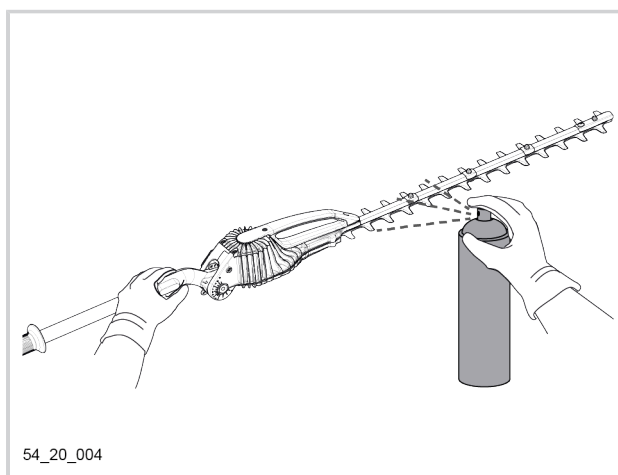


2. Verzeker u ervan dat zich geen vuilresten tussen de messen bevinden.

KEES VAN DER SPEK
TUIN EN PARKMACHINES * TER AAR



3. Reinig en smeer de messen met het door PELLENCE aanbevolen reinigings-/smeerspray, zie Paragraaf 9.3, "Verbruiksartikelen".





Waarschuwing

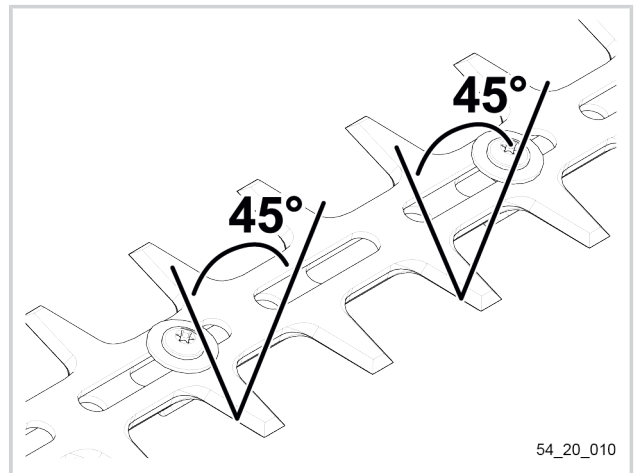
Ⓒ Nooit oplosmiddelen (Trichlorethyleen, White spirit, benzine, etc) gebruiken om het gereedschap te reinigen.

6.6. HET SLIJPEN VAN DE MESSEN

Slijp de messen regelmatig.

Controleer gedurende de eerste bedrijfsuren of de messen scherp zijn om de frequentie voor het slijpen vast te stellen.

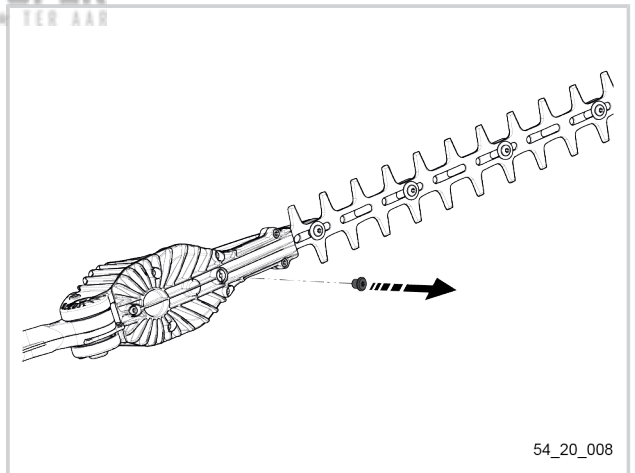
Een hoek van 45° ten opzichte van het mes in acht nemen bij het slijpen.



54_20_010

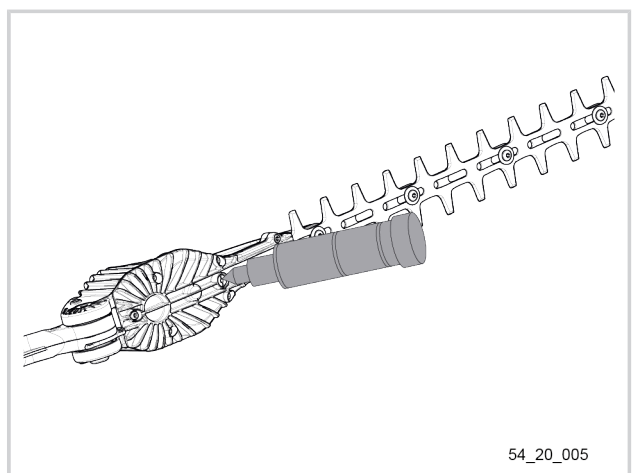
6.7. SMERING VAN DE REDUCTOR VAN HET SCHAARBLAD

1. Draai de schroef voor het smeergebied van de schaarbladreductor los met behulp van een T25 schroevendraaier.
2. Verwijder de schroef.



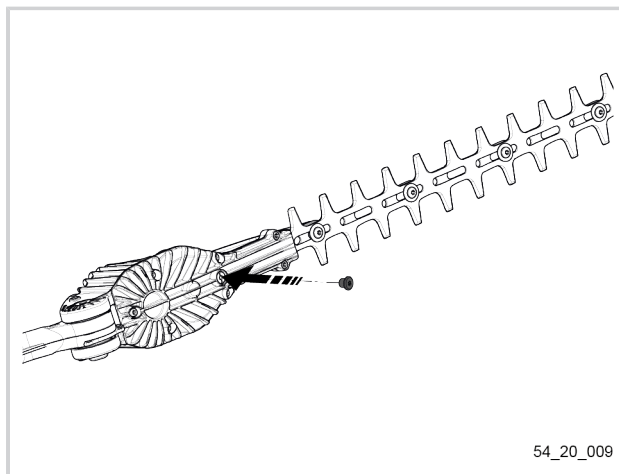
54_20_008

3. Smeer de reductor met het vetpompje (maximaal 20g vet) dat door PELENC wordt aanbevolen, zie Paragraaf 9.3, "Verbruiksartikelen".



54_20_005

4. Plaats de schroef.
5. Draai hem vast tot een draaimoment van 3 N.m. met behulp van een T25 momentsleutel.



Opmerking

De reductor van het schaarblad moet na 25 uur gebruik worden gesmeerd en vervolgens elke 50 uur.

7. INCIDENTEN EN PROBLEMEN OPLOSSEN

7.1. OVERZICHT VAN INCIDENTEN EN STORINGEN

Incident / storing	Ledstatus		Vermoedelijke oorzaak	Controles	Oplossingen	Reparateur
	van de accu	van de hand-greep van het gereedschap				
Het gereedschap start niet	0	Uit	Accu is uit	Schakelaar van de accu	De schakelaar van de accu omzetten	Gebruiker
	I	Uit	Slechte verbinding met de accu	Controleer of de accu goed is aangesloten	De accu goed aansluiten	Gebruiker
			Accu	Controleer of de accu niet volledig ontladen is	Laad de accu op	Gebruiker
			Printplaat	Bij een officieel erkende PELLENC-dealer	De elektronische kaart vervangen als de LEDs uit blijven na het in werking stellen en het controleren van de vorige punten.	Officieel erkende PELLENC-dealer
		Aan	Een hendel werkt niet meer	Bij een officieel erkende PELLENC-dealer	De trekker of de detector vervangen	Officieel erkende PELLENC-dealer
			Printplaat	Bij een officieel erkende PELLENC-dealer	De printplaat vervangen	Officieel erkende PELLENC-dealer
De machine maakt een abnormaal geluid	I	Aan	Messen vervuild	Controleer of zich vuilresten tussen de messen bevinden	Reinig de messen, zie Paragraaf 6.5, "Het reinigen van de messen"	Gebruiker
			Aandraaien van de schroeven van het schaarblad	Aandraaien tot maximaal 3 N.m	Aandraaien tot maximaal 3 N.m	Gebruiker
			Behuizing beschadigd	De staat van de behuizing bij de schroefplaatjes controleren	De behuizing vervangen	Officieel erkende PELLENC-dealer
Knipperend "° C" bericht weergegeven op het polsdisplay	I	Aan	De temperatuur van het gereedschap nadert de limiet	Knipperend "° C" bericht weergegeven op het polsdisplay	De snelheid van het schaarblad verlagen of even pauzeren	Gebruiker
Het gereedschap stopt tijdens het gebruik	I	Uit	Het gereedschap heeft de temperatuurlimiet bereikt	4 pieptonen bij de accu	Laat het gereedschap ongeveer 5 minuten afkoelen	Gebruiker
		De accu uit- en inschakelen. Raadpleeg de storing "het gereedschap start niet"				

7.2. OVERZICHT VAN DE DISPLAYMELDINGEN

Opmerking

Wanneer de accu op het gereedschap is gekoppeld, verschijnt de informatie op de digitale display op de handgreep van het gereedschap en verdwijnt deze van de digitale display van de accu.

Codes Diagnose-display	Benaming
E1	Abnormale stroomsterkte
E2	Te lage spanning
E3	Probleem gereedschapskop
E4	Te hoge temperatuur gereedschap
E5	Probleem hendel

Codes Info-display	Benaming
E8	Schaarblad in transportstand (gereedschap inactief)
E9	Hendel ingedrukt bij het onder spanning brengen

Belangrijk

Ⓒ probeer het gereedschap nooit uit elkaar te halen, op straffe van annulering van de garantie. Ga naar een erkende reparateur.

KEES VAN DER SPEK
TUIN EN PARKMACHINES * TER AAR

8. OPSLAG EN VERVOER

8.1. OPSLAG


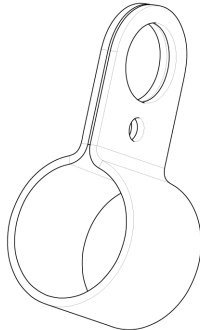
- Zet het gereedschap uit (zie Paragraaf 5.4, "Inschakelen of uitschakelen").
- De accu loskoppelen (zie Paragraaf 4.2, "Aansluiting en ontkoppeling van de accu Pellenc ALPHA 260 of 520").
- Sla de accu op (zie de gebruiksaanwijzing van de accu)
- Het gereedschap reinigen (zie Paragraaf 6.5, "Het reinigen van de messen")
- Sla het gereedschap op in een droge ruimte en buiten het bereik van kinderen.
- Gereedschap altijd met geslepen mes opslaan.
- Gereedschap altijd met gesmeerd mes opslaan.
- Gereedschap altijd met de beschermhoes opslaan, zie Paragraaf 5.1, "Beschermerhoes".
- Het gereedschap in de transportstand plaatsen, zie Paragraaf 5.2.2, "Transportstand / Schaarblad terugvouwen".

8.2. VERVOER

- Zet het gereedschap uit (zie Paragraaf 5.4, "Inschakelen of uitschakelen").
- De accu loskoppelen, zie Paragraaf 4.2, "Aansluiting en ontkoppeling van de accu Pellenc ALPHA 260 of 520".
- De beschermhoes aanbrengen, zie Paragraaf 5.1, "Beschermerhoes".
- Het gereedschap in de transportstand plaatsen, zie Paragraaf 5.2.2, "Transportstand / Schaarblad terugvouwen".
- Zet de accu goed vast in het transportvoertuig.

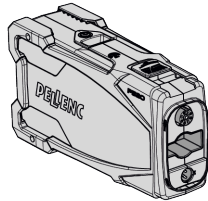
9. ACCESSOIRES EN VERBRUIKSGOEDEREN

9.1. MEEGELEVERDE ACCESSOIRES

Benaming	Referentie	
Draagriem	133937	 <p>54N_19_082</p>
Draagoog + schroef	134822	 <p>54N_19_083</p>

KEES VAN DER SPEK
TUIN EN PARKMACHINES * TER AAR

9.2. OPTIONELE ACCESSOIRES

Benaming	Referentie	
Accu PELLENC ALPHA 260	57192	 <p>53_20_071</p>
Accu PELLENC ALPHA 520	57193	

9.3. VERBRUIKSARTIKELEN

Benaming	Referentie
Vetpompje	68518
Vetpatroon 400 g PELLENC	115174
Reinigings-/smeerspray PELLENC	121633

10. GARANTIES

10.1. ALGEMENE GARANTIES VAN

10.1.1. WETTELIJKE GARANTIE

- 10.1.1.1. GARANTIE TEGEN VERBORGEN GEBREKEN

Onafhankelijk van de contractuele garantie als bepaald bij artikel II, bepaalt artikel 1641 van het Franse burgerlijk wetboek (Code civil) dat "de verkoper verplicht is garantie te geven op verborgen gebreken van het verkochte goed die het ongeschikt maken voor het gebruik waarvoor het is bedoeld, of dat gebruik zodanig verminderen dat de koper het niet zou hebben gekocht of een lagere prijs zou hebben betaald indien hij van deze gebreken op de hoogte zou zijn geweest".

Artikel 1648 van het Franse burgerlijk wetboek: "Rechtsvorderingen gebaseerd op koopvernietigende gebreken moeten binnen twee jaar na het ontdekken van het gebrek aanhangig worden gemaakt."

- 10.1.1.2. WETTELIJKE CONFORMITEITSGARANTIE

Artikel L.217-4 van de Franse consumentenwet (Code de la consommation): "De verkoper levert een zaak in overeenstemming met de overeenkomst en is aansprakelijk voor conformiteitsgebreken die op het moment van levering bestaan.

Hij is ook verantwoordelijk voor conformiteitsgebreken veroorzaakt door verpakking, instructies voor de montage of de installatie, als de verkoper hiervoor krachtens het contract verantwoordelijk is of als deze onder zijn verantwoordelijkheid is uitgevoerd.

Artikel L.217-5 van de Franse consumentenwet: "De zaak is conform met de overeenkomst":

1. Als hij geschikt is voor het gebruik dat doorgaans van een dergelijke zaak mag worden verwacht en, indien van toepassing:
 - als hij overeenkomt met de beschrijving die door de verkoper wordt gegeven en de eigenschappen bezit die hij aan de koper heeft laten zien in de vorm van een monster of een model;
 - als hij de eigenschappen vertoont die een koper legitiem mag verwachten gezien de publieke verklaringen van de verkoper, de fabrikant of zijn vertegenwoordiger, met name in reclames of op de etiketten;
2. Of als het eigenschappen vertoont die in onderlinge overeenstemming door de partijen zijn bepaald of geschikt is voor elk door de koper gewenst bijzonder gebruik dat ter kennis is gebracht aan de verkoper en door laatstgenoemde is geaccepteerd.

Artikel L.217-12 van de Franse consumentenwet: "rechtsvorderingen die voortvloeien uit conformiteitsgebreken verlopen twee jaar vanaf de levering van het goed".

10.1.2. COMMERCIELE GARANTIE PELLENC

- 10.1.2.1. INHOUD

10.1.2.1.1. ALGEMEEN

Naast de wettelijke garanties profiteren de klant-gebruikers van de commerciële garantie op de producten PELLENC die de omwisseling en vervanging van onderdelen van als onbruikbaar erkende onderdelen, door een fabrieksfout, een montagefout of een materiaalfout, ongeacht de oorzaak.

De garantie vormt een onlosmakelijk geheel met het product dat wordt verkocht door PELLENC.

10.1.2.1.2. ONDERDELEN

De commerciële garantie dekt ook de originele onderdelen PELLENC, exclusief arbeidskosten met uitzondering van bepaalde onderdelen van elk product die met elk product worden meegeleverd.

- 10.1.2.2. DUUR VAN DE GARANTIE

10.1.2.2.1. ALGEMEEN

De producten PELLENC hebben een commerciële garantie vanaf de levering aan de klant-gebruiker gedurende een periode van twee (2) jaar voor producten die aangesloten zijn op een accu PELLENC, en gedurende een periode van een (1) jaar voor de overige producten PELLENC.

10.1.2.2.2. ONDERDELEN

De onderdelen PELLENC die in het kader van de garantie op het product worden vervangen hebben een garantie uit hoofde van de commerciële garantie vanaf de levering van het product PELLENC aan de klant-gebruiker gedurende een periode van (2) jaar voor producten die aangesloten op een accu PELLENC, en gedurende een periode van een (1) jaar voor de overige producten PELLENC.

In het geval van producten die zijn aangesloten op een accu PELLENC, is op de onderdelen die in het kader van de garantie op het product na de 12e gebruiksmaand worden vervangen, een garantie van toepassing van een periode van een (1) jaar.



10.1.2.2.3. UITSLUITING VAN GARANTIE

Uitgesloten van de contractuele garantie zijn producten die zijn ingezet voor abnormaal gebruik of producten die in omstandigheden en voor doeleinden zijn gebruikt die afwijken van die, waarvoor ze gemaakt zijn, in het bijzonder bij niet-naleving van de voorwaarden in de gebruiksaanwijzing.

De garantie is ook niet van toepassing in geval van schokken, vallen, nalatigheid, gebrek aan toezicht of onderhoud of in geval van transformatie van het product. Eveneens zijn van garantie uitgesloten de producten die door de klant-gebruiker zijn aangetast, veranderd of gewijzigd.

Slijtagedelen en/of verbruiksgoederen vallen niet onder de garantie.

- 10.1.2.3. IMPLEMENTATIE VAN DE COMMERCIËLE GARANTIE

10.1.2.3.1. INGEBRUIKNAME VAN HET PRODUCT EN VERKLARING VAN INGEBRUIKNAME

Uiterlijk acht dagen na de overdracht van het goed aan de gebruiker verbindt de DEALER zich ertoe het computer-formulier en de verklaring van inbedrijfstelling in te vullen om deze te activeren op de website www.pellenc.com, rubriek "extranet" menu "garanties en training", met behulp van de eerder verstrekte identificatiecode door PELLENC.

Indien dit niet gebeurt is de verklaring van inbedrijfstelling niet geldig hetgeen de toepassing verhindert van de commerciële garantie van PELLENC, met als gevolg dat de DEALER alleen de financiële lasten moet opbrengen, zonder dat hij de kosten van zijn interventie uit hoofde van de garantie aan de klant-gebruiker kan doorberekenen.

De DEALER verbindt zich er tevens toe om de bij het product geleverde garantiekaart of het garantie- en ingebruikstellingscertificaat in te vullen voor de machines met eigen aandrijving, nadat hij deze door de klant-gebruiker heeft laten ondertekenen en dateren.

10.1.3. KLANTENSERVICE TEGEN BETALING**- 10.1.3.1. ALGEMEEN**

Mankementen, storingen of breuk als gevolg van verkeerd gebruik, nalatigheid of slecht onderhoud door de klant-gebruiker, maar ook mankementen als gevolg van normale slijtage van het product, vallen onder service tegen betaling, zelfs tijdens de wettelijke en contractuele garantieperiode. Tot diensten die onder service na aankoop vallen behoren eveneens reparaties die buiten de wettelijke en contractuele garantie vallen, zoals onderhoud, afstelling, alle soorten diagnoses en schoonmaakbeurten. Deze lijst is niet uitputtend.

- 10.1.3.2. SLIJTAGE- EN VERBRUIKSONDERDELEN

Slijtage- en verbruiksonderdelen vallen eveneens onder service na aankoop.

- 10.1.3.3. ONDERDELEN

De betaalde klantenservice omvat ook de originele fabrieksonderdelen PELLENC, exclusief arbeidskosten en buiten de wettelijke of commerciële garantieperiode.

Bij vervanging van originele onderdelen PELLENC in het kader van service na aankoop is een commerciële garantie van een jaar van toepassing, gerekend vanaf de montagedatum.

KEES VAN DER SPEK
TUIN EN PARKMACHINES * TER AAR

11. CE-CONFORMITEITSVERKLARINGEN

11.1. 'CE'-CONFORMITEITSVERKLARING HELION ALPHA

FABRIKANT / PERSOON GEMACHTIGD OM HET TECHNISCHE DOSSIER OP TE STELLEN	PELENC
ADRES	Quartier Notre-Dame - 84120 Pertuis (France)

Hiermee verklaren we dat de hierna vermelde machine:

ALGEMENE BENAMING	HEGGENSCHAAR		
FUNCTIE	ELEKTRISCHE HEGGENSCHAAR GEVOED DOOR ACCU OM STRUIKEN / HEGGEN TE SNOEIEN		
COMMERCIELE BENAMING	HELION ALPHA		
TYPE	HELION ALPHA		
MODEL	HELION ALPHA		
SERIENUMMER	54U00001 - 54U49999	54V00001 - 54V49999	54W00001 - 54W49999

Voldoet aan alle relevante bepalingen van machinerichtlijn 2006/42/EG.

Voldoet aan de voorschriften van de andere hieronder vermelde Europese richtlijnen:

- 2014/30/EU, EMC-Richtlijn
- 2011/65/EU, RoHS-Richtlijn
- 1907/2006, REACH-Verordening
- 2012/19/EU, AEEA-Richtlijn

KEES VAN DER SPEK
TUIN EN PARKMACHINES * TER AAR

Hierbij werden de volgende geharmoniseerde Europese normen geheel of gedeeltelijk gebruikt:

- EN 62841-1: 2016 ; EN 62841-4-2 : 2019 ; EN 60529 :1991 + A2 : 2013 + AC: 2019; EN 55014-1: 2017; EN 55014-2: 2015

Geluidsvermogeniveau:

- Gemeten geluidsvermogeniveau L_{WA_m} : 92 dB (A)
- Gegarandeerd geluidsvermogeniveau L_{WA_g} : 96 dB (A)

De opmeting van het gemeten geluidsvermogensniveau en het gegarandeerde geluidsvermogensniveau werd uitgevoerd door de aangemelde instantie SGS-CSTC Shanghai, 588 Wast Jindu Road, Xinqiao, Songjiang, 201612 Shanghai, China, met behulp van een procedure volgens richtlijn 2000/14/EG bijlage V. De certificaten hebben de nummers: SHES190902225371.

OPGEMAAKT TE PERTUIS, OP 09/09/2021

JEAN MARC GIALIS

ALGEMEEN DIRECTEUR



KEES VAN DER SPEK
TUIN EN PARKMACHINES ✦ TER AAR

KEES VAN DER SPEK
TUIN EN PARKMACHINES ✦ TER AAR

KEES VAN DER SPEK
TUIN EN PARKMACHINES ✦ TER AAR

KEES VAN DER SPEK
TUIN EN PARKMACHINES ✦ TER AAR

KEES VAN DER SPEK
TUIN EN PARKMACHINES ★ TER AAR

PELLENC

   www.pellenc.com

PELLENC
Quartier Notre Dame - 84120 Pertuis (France)

