

DUT

Vertaling van de oorspronkelijke handleiding



ELEKTRISCHE HEGGENSCHAAR HELION E

Handleiding

54_183241-B
03/2025

**LEES DE GEBRUIKSHANDLEIDING AANDACHTIG
DOOR ALVORENS HET APPARAAT TE GEBRUIKEN**

KEES VAN DER SPEK
TUIN EN PARKMACHINES ✦ TER AAR

INHOUDSOPGAVE

1. INLEIDING	5
2. VEILIGHEID	6
2.1. GEBRUIKSBESTEMMING	6
2.2. ALGEMENE VEILIGHEIDSWAARSCHUWINGEN VOOR HET ELEKTRISCH GEREEDSCHAP	6
2.2.1. VEILIGHEID VAN DE WERKZONE	6
2.2.2. ELEKTRISCHE VEILIGHEID	6
2.2.3. VEILIGHEID VAN PERSONEN	7
2.2.4. GEBRUIK EN ONDERHOUD VAN HET ELEKTRISCHE GEREEDSCHAP	7
2.2.5. GEBRUIK VAN GEREEDSCHAPPEN DIE OP ACCU WERKEN EN VOORZORGSMATREGELEN VOOR HET GEBRUIK	8
2.2.6. SERVICE	8
2.2.7. VEILIGHEIDSINSTRUCTIES VOOR HEGGENSCHAREN	8
2.2.8. HET BEHEER VAN DE RECYCLING EN HET HERGEBRUIK VAN HET AFVAL VAN U GEREEDSCHAP	9
2.3. VEILIGHEIDSMATREGELEN IN VERBAND MET HET GEBRUIK VAN DE ACCU.	9
2.4. VEILIGHEIDSSYMBOLEN	10
2.5. PERSOONLIJKE BESCHERMINGSMIDDELEN	11
3. BESCHRIJVINGEN EN TECHNISCHE GEGEVENS	12
3.1. BESCHRIJVING VAN HET GEREEDSCHAP	12
3.2. TECHNISCHE KENMERKEN	12
3.2.1. KENMERKEN VAN HET GEREEDSCHAP	12
3.2.2. KENMERKEN VAN HET SCHAARBLAD	13
3.2.3. WAARDEN VOOR TRILLINGEN EN GELUIDSEMISSIE	13
4. INBEDRIJFSTELLING	14
4.1. INHOUD VAN DE VERPAKKING	14
4.2. AANSLUITING VAN DE E-ACCU'S OP HET GEREEDSCHAP	14
4.3. DE E ACCU LOSKOPPELEN VAN HET GEREEDSCHAP	15
5. BEDIENING	15
5.1. SAMENVATTING VAN DE WERKING VAN DE TOOL	15
5.2. DE HANDGREEP RICHTEN	16
5.3. HET GEREEDSCHAP INSCHAKELEN	16
5.4. ONTGRENDELEN VAN HET GEREEDSCHAP	17
5.5. HET GEREEDSCHAP STOPPEN	18
5.6. VOORBEREIDEN OP SNOEIEN	19
5.7. SELECTIE VAN DE WERKSNELHEID	20
5.8. TIPS VOOR HET GEBRUIK VAN HET SCHAARBLAD	21
5.9. WERKTECHNIEKEN	21
6. SERVICE	22

6.1. AANBEVELINGEN VOOR ONDERHOUD	22
6.2. FREQUENTIE VAN DE ONDERHOUDSWERKZAAMHEDEN	22
6.3. CONTROLE	23
6.3.1. JAARLIJKSE BEURT	23
6.3.2. VISUELE CONTROLE VAN DE ALGEMENE STAAT VAN DE MACHINE	23
6.3.3. CONTROLE VAN DE TREKKERS	23
6.3.4. VASTKLEMMEN VAN HET SCHAARBLAD	23
6.4. REINIGING	24
6.5. SMEREN	25
6.6. SLIJPEN	26
7. INCIDENTEN EN PROBLEMEN OPLOSSEN	27
8. OPSLAG EN TRANSPORT	29
8.1. OPSLAG	29
8.2. OPSLAG	29
8.3. VERVOER	29
9. ACCESSOIRES EN VERBRUIKSGOEDEREN	30
9.1. MEEGELEVERDE ACCESSOIRES	30
9.2. OPTIONELE ACCESSOIRES	30
9.3. VERBRUIKSARTIKELEN	30
10. GARANTIES	30
10.1. ALGEMENE GARANTIES VAN	30
10.1.1. WETTELIJKE GARANTIE	30
10.1.2. CONTRACTUELE GARANTIE VAN PELLENC	31
10.1.3. KLANTENSERVICE TEGEN BETALING	32
11. CECONFORMITEITSVERKLARING: HELION E	33

1. INLEIDING

Geachte klant,

Wij danken u voor de aankoop van uw Elektrische heggenschaar Helion E. Als u dit gereedschap correct gebruikt en onderhoudt, zult u het jarenlang naar volle tevredenheid kunnen gebruiken.



Waarschuwing

In overeenstemming met de wetten inzake de aansprakelijkheid met betrekking tot de producten kunnen wij niet aansprakelijk worden gehouden voor schade veroorzaakt door ons product in geval het product een accessoire bevat dat niet afkomstig is van de fabrikant of die niet door de fabrikant werd goedgekeurd. Het gebruik van andere accessoires kan lichamelijk letsel veroorzaken.



Waarschuwing

Uw apparaat bevat vele materialen die kunnen worden hergebruikt of gerecycled. Breng het naar uw verkoper of naar een erkend servicebedrijf voor recycling.



Neem kennis van de in uw land geldende voorschriften inzake de milieubescherming voor uw activiteit.



Waarschuwing

Het is absoluut noodzakelijk dat u de HELE gebruikershandleiding doorneemt voordat u het apparaat gebruikt of onderhoud eraan verricht. Volg de instructies en afbeeldingen in dit document nauwgezet op.


Door de hele handleiding heen treft u waarschuwingen en informatie aan met de volgende koppen: NOTA, BELANGRIJK, LET OP en WAARSCHUWING.

De door "NOTA" geïdentificeerde indicaties geven aanvullende informatie aan.

De door "BELANGRIJK" geïdentificeerde indicaties waarschuwen de gebruiker voor een potentieel risico voor het materiaal.

De door "LET OP" geïdentificeerde indicaties wijzen op een potentieel gevaarlijke situatie die, indien niet vermeden, licht letsel kan veroorzaken.

De door "WAARSCHUWING" geïdentificeerde indicaties wijzen op een potentieel gevaarlijke situatie die, indien niet vermeden, leidt tot de dood of ernstig letsel.

De waarschuwing  geeft aan dat, als de procedures of instructies niet in acht worden genomen, de schade niet gedekt wordt door de garantie en de reparatiekosten voor rekening van de eigenaar zijn.

De op het gereedschap aangebrachte veiligheidspictogrammen herinneren de gebruiker ook aan de veiligheidsvoorschriften. Zoek deze pictogrammen op en bekijk ze voordat u het gereedschap gebruikt. Vervang gedeeltelijk onleesbare of beschadigde pictogrammen op het apparaat onmiddellijk.

Raadpleeg 2.4. Veiligheidssymbolen, bladzijde 10 voor het locatiediagram van de veiligheidssignalen die op het gereedschap zijn aangebracht.

Geen enkel deel van deze handleiding mag zonder voorafgaande schriftelijke toestemming van PELLENC worden gereproduceerd. De afbeeldingen in deze handleiding worden ter informatie gegeven en zijn in geen geval bindend.

PELENC behoudt zich het recht voor om wijzigingen en verbeteringen aan zijn producten aan te brengen die zij nodig acht, zonder de klanten die reeds in het bezit zijn van een gelijksoortig gereedschap daarvan in kennis te stellen. Deze handleiding maakt deel uit van het gereedschap en moet bij overdracht worden meegeleverd.

2. VEILIGHEID

2.1. GEBRUIKSBESTEMMING

- De Elektrische heggenschaar Helion E is een professioneel gereedschap dat uitsluitend gebruikt mag worden voor het snoeien van planten.
- De Elektrische heggenschaar Helion E is ontworpen voor gebruik op grondniveau door de bediener en niet op ladders of onstabiele steunen.
- Elk ander gebruik van het gereedschap is niet geschikt.
- De onderneming PELENC kan niet aansprakelijk worden gesteld voor schade die veroorzaakt is door onjuist of oneigenlijk gebruik.
- De gebruiker is verantwoordelijk voor elk ongeval dat het gevolg is van onjuist gebruik of ongeoorloofde wijzigingen aan het gereedschap.
- De onderneming PELENC kan evenmin aansprakelijk gesteld worden voor schade die voortvloeit uit het gebruik van niet-originele onderdelen of accessoires.

2.2. ALGEMENE VEILIGHEIDSWAARSCHUWINGEN VOOR HET ELEKTRISCH GEREEDSCHAP



Waarschuwing

Lees alle veiligheids waarschuwingen, instructies, illustraties en specificaties van dit elektrisch gereedschap. Het niet naleven van de onderstaande instructies kan leiden tot een elektrische schok, brand en/of ernstig letsel.

Bewaar alle waarschuwingen en alle instructies zodat u ze later opnieuw kunt raadplegen.

De term 'elektrisch gereedschap' in de waarschuwingen verwijst naar uw elektrische gereedschap dat gevoed wordt door het lichtnet (met voedingskabel) of uw elektrische gereedschap dat op accu werkt (zonder voedingskabel).

2.2.1. VEILIGHEID VAN DE WERKZONE

- Houd het werkgebied schoon en goed verlicht.** In rommelige of slecht verlichte werkzones gebeuren snel ongelukken.
- Elektrische apparaten niet gebruiken in een explosieve omgeving, bijvoorbeeld in de aanwezigheid van ontvlambare vloeistoffen, gas of stof.** Elektrische gereedschappen produceren vonken die kunnen zorgen voor de ontsteking van stof of de dampen.
- Kinderen en aanwezige personen op afstand houden tijdens het gebruik van het elektrische apparaat.** Onoplettendheid kan ertoe leiden dat u de controle over het instrument verliest.

2.2.2. ELEKTRISCHE VEILIGHEID

- De stekkers van het elektrische apparaat moeten geschikt zijn voor het stopcontact. De stekker op geen enkele wijze aanpassen. Gebruik geen adapters met gearde elektrische apparaten.** Het gebruik van ongewijzigde stekkers en geschikte stopcontacten vermindert het risico van een elektrische schok.
- Vermijd elk contact van het lichaam met oppervlakken die zijn verbonden met de aarde, zoals buizen, radiatoren, fornuizen en koelkasten.** Er is een verhoogd risico op elektrische schokken als uw lichaam met de aarde is verbonden.

- c. **Stel de elektrische apparaten niet bloot aan regen of vochtige weersomstandigheden.** *Het binnensijpelen van water in een elektrisch gereedschap verhoogt het risico op een elektrische schok.*
- d. **Het snoer niet verkeerd behandelen. Gebruik het snoer nooit om het gereedschap te dragen, te trekken of uit te schakelen.** *Houd het snoer uit de buurt van warmtebronnen, smeermiddelen, scherpe randen of bewegende onderdelen. Beschadigde of gedraaide snoeren verhogen het risico op een elektrische schok.*
- e. **Bij gebruik van een elektrisch gereedschap buitenshuis een verlengkabel gebruiken die geschikt is voor gebruik buitenshuis.** *Het gebruik van een snoer dat geschikt is voor gebruik buitenshuis vermindert het risico van een elektrische schok.*
- f. **Indien het gebruik van het elektrisch gereedschap in een vochtige omgeving niet te vermijden is, gebruik dan een voeding met een RCD-aardlekschakelaar.** *Het gebruik van een aardlekschakelaar vermindert het risico van een elektrische schok.*

2.2.3. VEILIGHEID VAN PERSONEN

- a. **Blijf alert, let op wat u aan het doen bent en gebruik uw gezond verstand bij het gebruik van het elektrisch gereedschap.** *Gebruik het instrument niet als u moe bent of onder invloed van drugs, alcohol of geneesmiddelen. Een ogenblik van onoplettendheid tijdens het gebruik van elektrisch gereedschap kan ernstig letsel veroorzaken bij personen.*
- b. **Maak gebruik van persoonlijke beschermingsmiddelen. Draag steeds een oogbescherming.** *Het gebruik van persoonlijke beschermingsmiddelen zoals stofmaskers, veiligheidsschoenen met antislipzool, helmen of gehoorbescherming zorgen voor geschikte werkomstandigheden en zal lichamelijk letsel verminderen.*
- c. **Vermijd ongewenst inschakelen van het apparaat. Controleer of de schakelaar uit staat voordat u het gereedschap op de stroombron en/of het accublok aansluit, oprapt of vervoert.** *Elektrisch gereedschap dragen met de vinger op de schakelaar of gereedschap aansluiten met de schakelaar in de werkmodus is een oorzaak van ongevallen.*
- d. **Verwijder stelsleutels voordat het elektrisch gereedschap wordt ingeschakeld.** *Een stelsleutel achterlaten op één van de draaiende delen van het elektrisch gereedschap kan tot lichamelijke verwondingen leiden.*
- e. **Ga niet overhaast te werk. Zorg ervoor dat u steeds stevig en in evenwicht op de grond staat.** *Zo kunt u het elektrisch gereedschap beter controleren bij onverwachte situaties.*
- f. **Draag geschikte kleding. Geen wijde kleding of juwelen dragen. Houd haren en kleding uit de buurt van bewegende onderdelen.** *Wijde kleding, sieraden of lang haar kunnen verstrikt raken in de bewegende delen.*
- g. **Indien voorzieningen zijn geleverd om apparaten aan te sluiten voor de verwijdering en opvang van stof, verzeker u er dan van dat deze correct zijn aangesloten en correct worden gebruikt.** *Het gebruik van stofafscheiders kan risico's veroorzaakt door stof verminderen.*
- h. **Blijf alert en verwaarloos de veiligheidsvoorschriften van het elektrisch gereedschap niet onder het voorwendsel dat u gewend bent dit te gebruiken.** *Door een fractie van een seconde onoplettend te zijn, kan er ernstig letsel plaatsvinden.*

2.2.4. GEBRUIK EN ONDERHOUD VAN HET ELEKTRISCHE GEREEDSCHAP

- a. **Forceer het elektrisch gereedschap niet. Gebruik het elektrisch gereedschap volgens uw toepassing.** *Adequaat elektrisch gereedschap zal het werk beter en veiliger uitvoeren als het wordt gebruikt op de manier waarvoor het werd ontworpen.*
- b. **Het elektrisch gereedschap niet gebruiken als de schakelaar niet meer in de stopstand gezet kan worden en omgekeerd.** *Elk elektrisch gereedschap dat niet kan worden bediend via de schakelaar is gevaarlijk en moet worden hersteld.*
- c. **Haal de stekker uit het stopcontact en/of het accublok uit het elektrisch gereedschap, indien uitneembaar, voordat u het gaat afstellen, accessoires vervangt of het elektrisch gereedschap opbergt.** *Deze preventieve veiligheidsmaatregelen verlagen het risico op een ongewenste start van het elektrisch gereedschap.*
- d. **Zorg ervoor dat het elektrisch gereedschap is uitgeschakeld en uit de buurt wordt gehouden van kinderen en laat anderen het elektrisch gereedschap niet gebruiken als ze het niet goed kennen of de gebruiksinstructies niet kennen.** *Elektrische gereedschappen zijn gevaarlijk in handen van onervaren gebruikers.*
- e. **Zorg voor goed onderhoud van elektrische gereedschappen en accessoires. Controleer of de bewegende onderdelen niet verkeerd uitgelijnd of geblokkeerd zijn, of onderdelen defect zijn en of er andere omstandigheden zijn die de werking van het elektrisch gereedschap kunnen beïnvloeden.** *In geval van schade moet u het elektrisch gereedschap laten repareren voordat u het gebruikt. Ongevallen worden vaak veroorzaakt door slecht onderhouden elektrische gereedschappen.*

- f. **Snij-instrumenten scherp en schoon houden.** *Correct onderhouden snij-instrumenten met scherpe snij-elementen zullen minder gemakkelijk blokkeren en zijn gemakkelijker te controleren.*
- g. **Gebruik het elektrisch gereedschap, de accessoires en de messen, enz. overeenkomstig deze instructies, rekening houdend met de werkomstandigheden en het uit te voeren werk.** *Het gebruik van het elektrisch gereedschap voor andere werkzaamheden dan waarvoor het is bedoeld, kan leiden tot gevaarlijke situaties.*
- h. **Houd de handgrepen en grijpvlakken droog, schoon en vrij van olie en vet.** *Handgrepen en gladde grijpvlakken maken het onmogelijk het gereedschap veilig te hanteren en te bedienen in onverwachte situaties.*

2.2.5. GEBRUIK VAN GEREEDSCHAPPEN DIE OP ACCU WERKEN EN VOORZORGSMATREGELEN VOOR HET GEBRUIK

- a. **De accu enkel opladen met een door de leverancier voorgeschreven lader.** *Een lader, bestemd voor een bepaald type accupacks, kan brand veroorzaken wanneer hij met een ander accupack wordt gebruikt.*
- b. **Elektrische gereedschappen enkel gebruiken met specifiek voorgeschreven accupacks.** *Het gebruik van een ander accublok kan risico op letsel en brand met zich meebrengen.*
- c. **Bij niet-gebruik van een accupack dient u het te bewaren uit de buurt van metalen voorwerpen zoals papierklemmen, geldmunten, sleutels, schroeven of andere kleine metalen voorwerpen die kortsluiting kunnen veroorzaken tussen de verschillende aansluitklemmen.** *Kortsluiting tussen de polen van een accu kan brandwonden of brand veroorzaken.*
- d. **In slechte omstandigheden kan vloeistof uit de accu vloeien; vermijd ieder contact. Bij incidenteel contact moet u met water spoelen. Als de vloeistof in contact komt met de ogen, bovendien medische hulp zoeken.** *Accuvloeistof kan irritaties of brandwonden veroorzaken.*
- e. **Gebruik geen accupack of gereedschap dat op een accu werkt die zijn beschadigd of wijzigingen hebben ondergaan.** *Beschadigde of gewijzigde accu's kunnen zich onvoorspelbaar gedragen en als gevolg brand, explosies of letsel veroorzaken.*
- f. **Geen accupack of gereedschap dat op een accu werkt blootstellen aan vuur of hoge temperaturen.** *Blootstelling aan vuur of temperaturen boven 130°C (of 265°F) kan een explosie veroorzaken.*
- g. **Volg alle instructies voor het laden en laad de accupack of het gereedschap niet buiten het in de instructies aangegeven temperatuurbereik.** *Onjuist laden of bij temperaturen buiten het gespecificeerde temperatuurbereik kan leiden tot beschadiging van de accu en de kans op brand verhogen.*

2.2.6. SERVICE

- a. **Laat het elektrisch gereedschap onderhouden door een bevoegde reparateur en gebruik enkel originele onderdelen.** *Dat garandeert de veiligheid van het elektrisch gereedschap.*
- b. **Voer nooit onderhoud uit aan beschadigde accupacks.** *Onderhoud van de accublokken mag uitsluitend worden verricht door de fabrikant of door geautoriseerde serviceproviders.*

2.2.7. VEILIGHEIDSINSTRUCTIES VOOR HEGGENSCHAREN

Veiligheidswaarschuwingen voor heggenscharen:

- a. **De heggenschaar niet gebruiken bij slechte weersomstandigheden, met name als er kans is op bliksem.** *Dit verlaagt het risico geraakt te worden door bliksem.*
- b. **Alle voedingskabels en kabels op afstand van het snoeigebied houden.** *In heggen of struiken verborgen voedingskabels en andere kabels kunnen ongewild door het mes worden doorgesneden.*
- c. **Draag oorbeschermers.** *Het dragen van de juiste beschermingsmiddelen vermindert het risico op gehoorverlies.*
- d. **De heggenschaar uitsluitend vasthouden bij de geïsoleerde oppervlakken, want het mes kan in contact komen met verborgen stroomdraden.** *Messen die in contact komen met een "actieve" kabel kunnen blootliggende metalen delen van de heggenschaar "activeren" en de bediener blootstellen aan elektrische schokken.*
- e. **Alle lichaamsdelen op afstand van het mes verwijderd houden. Gesnoeid of te knippen materiaal niet weghalen of vasthouden als de messen in beweging zijn.** *De messen blijven bewegen nadat het apparaat*

is uitgeschakeld. Een ogenblik van onoplettendheid tijdens het gebruik van de heggenschaar kan ernstig letsel veroorzaken.

- f. **Controleer bij verwijdering van verstoppingen of reparatie van het apparaat of alle stroomschakelaars uit zijn en de voedingskabel uit het stopcontact is gehaald.** *Ongewild opstarten van de heggenschaar tijdens het verwijderen van verstoppingen of reparaties kan ernstig letsel tot gevolg hebben.*
- g. **Vervoer de heggenschaar bij de handgreep met stilstand mes. Let erop hierbij de schakelaar niet aan te zetten.** *Door de heggenschaar op correcte wijze te vervoeren, verkleint u het risico van ongewenst opstarten en lichamelijke letsel door de messen.*
- h. **Tijdens het transport en de opslag van de heggenschaar altijd de mesbeschermer aanbrengen.** *Adequaat gebruik van de heggenschaar vermindert het gevaar van lichamelijke letsel door de messen/*

2.2.8. HET BEHEER VAN DE RECYCLING EN HET HERGEBRUIK VAN HET AFVAL VAN U GEREEDSCHAP

- a. **Als het apparaat aan het einde van zijn levensduur is gekomen, PELLENC end-of-life informatie over het materiaal ter beschikking houden.** Deze informatie bevat instructies voor het veilig uitnemen van onderdelen.

2.3. VEILIGHEIDSMATREGELEN IN VERBAND MET HET GEBRUIK VAN DE ACCU.

1. Als u het accublok niet gebruikt, dient het te bewaren uit de buurt van andere metalen voorwerpen zoals paperclips, muntstukken, sleutels, spijkers, schroeven of andere kleine metalen voorwerpen die een verbinding tussen de polen tot stand kunnen brengen. Kortsluiting tussen de accupolen kan brandwonden of brand veroorzaken.
2. Plaats de accu buiten bereik van kinderen en op een niet brandbare ondergrond.
3. Zorg ervoor dat de kast normaal kan afkoelen.
4. De accu niet in de buurt van een warmtebron (> 60 °C) gebruiken of laten liggen.
5. De accu niet in de brandende zon laten liggen.
6. De accu niet blootstellen aan microgolven en hoge druk.
7. De accu niet onderdompelen in water.
8. De accu moet worden opgeladen in een geventileerde en droge ruimte bij een temperatuur tussen 10 °C en maximaal 25 °C en beschut zijn tegen vochtigheid.
9. Als de accu gedurende 10 dagen niet wordt gebruikt, ontladst deze automatisch tot het laadniveau voor opslag en wordt hij vervolgens op stand-by gezet. Tijdens deze fase warmt de accu op.¹
10. Na verloop van tijd vermindert de capaciteit van uw accu. Wanneer de accu de helft van zijn oorspronkelijke autonomie bereikt, moet hij vervangen worden.
11. Wanneer de accu gedurende een week wordt blootgesteld aan een temperatuur die hoger is dan of gelijk aan 55 °C, kan deze van 1 tot 4% van zijn capaciteit verliezen.
12. De plaats waar de accu wordt opgeladen, moet uitgerust zijn met een werkende brandblusser klasse D (voor metaalbranden).
13. Bij verzending van het volledige gereedschap of de accu moet u de volgende van kracht zijnde normen in acht nemen:
 - Volledig gereedschap met accu: product ingedeeld onder UN-nummer 3481 klasse 9.
 - Alleen accu: product ingedeeld onder UN-nummer 3480 klasse 9.
14. Wanneer u een andere accu gebruikt dan de accu die door Pellenc S.A.S. wordt geleverd, kan dit gevaar opleveren (kans op zware verwondingen). In dat geval kan Pellenc S.A.S. niet aansprakelijk worden gesteld.
15. Tijdens het transport moet de accu tegen schokken worden beschermd en met spieën of blokken worden vastgezet.
16. Bij verdachte rook moet u de accu buiten de oplaadruiimte of het transportvoertuig plaatsen en zo ver mogelijk van brandbare materialen houden.
17. Sla nooit een accu op waarvan de capaciteit lager is dan 50%. Laad de accu op voordat u hem opslaat ingeval de waarde kleiner is dan 50%.
18. In slechte omstandigheden kan de accu gaan lekken; vermijd elk contact. Bij incidenteel contact moet u met water spoelen. Bij aanraking met de ogen moet u een arts raadplegen. De vloeistof die uit de accu komt, kan irritaties of brandwonden veroorzaken.
19. Gebruik het elektrische gereedschap van Pellenc alleen met speciaal voor dit doel ontworpen accublokken. Wanneer u andere accublokken gebruikt, kan dit verwondingen of brand veroorzaken.
20. Alleen opladen met de door de fabrikant aanbevolen lader. Een lader die voor een bepaald type accublokken is geschikt, kan brand veroorzaken wanneer hij met een ander accublok wordt gebruikt.

¹Behalve bij Alpha Lite-accus, die direct ontladen.

21. De accu niet voor een andere toepassing gebruiken dan waarvoor hij oorspronkelijk is bestemd (uitsluitend met Pellenc-gereedschap gebruiken).
22. Breng versleten accu's terug naar de erkende dealer waar het gereedschap is aangekocht om ze in overeenstemming met de afvalwetgeving te laten recyclen.
23. Breekbare doos, bevat elektronische kaart en lithium.

2.4. VEILIGHEIDSSYMBOLEN



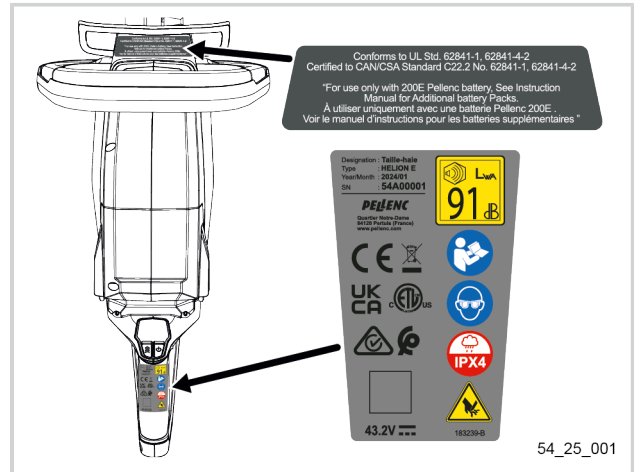
Gegarandeerd geluidsvermogeniveau LWA.



Lees de handleiding.
Lees de gebruiksaanwijzing aandachtig door en neem de veiligheidsmaatregelen in acht.



Het dragen van een bril is verplicht.



54_25_001



Beschermingsgraad IPX4: het product is beschermd tegen spatwater uit alle richtingen. Het is echter niet bestand tegen onderdompeling.



Snijgereedschap: Beide handen op afstand van het mes houden.



Gereedschap overeenkomstig de CE-normen.



Gereedschap overeenkomstig de Britse normen.



Conformiteitsmerkteken voor regelgeving (RCM).
Het product voldoet aan de wettelijke vereisten die zijn vastgelegd in Australië en Nieuw-Zeeland voor elektrische veiligheid, elektromagnetische compatibiliteit en radiofrequentie.



Afgedankte elektrische en elektronische apparatuur.
Aan het einde van zijn levensduur moeten het gereedschap de accu worden teruggebracht naar de erkende dealer waar ze werden aangekocht om ze in overeenstemming met de afvalwetgeving te laten recyclen.



Gereedschap conform de Noord-Amerikaanse markten.



Gereedschap overeenkomstig de Marokkaanse normen.

Conforms to UL Std. 62841-1, 62841-4-2
Certified to CAN/CSA Standard C22.2 No. 62841-1, 62841-4-2

"For use only with 200E Pellenc battery. See Instruction Manual for Additional battery Packs.
À utiliser uniquement avec une batterie Pellenc 200E.
Voir le manuel d'instructions pour les batteries supplémentaires."

54_25_AUTO_001

Conforms to UL Std. 62841-1, 62841-4-2. Certified to CAN/CSA Standard C22.2 No. 62841-1, 62841-4-2

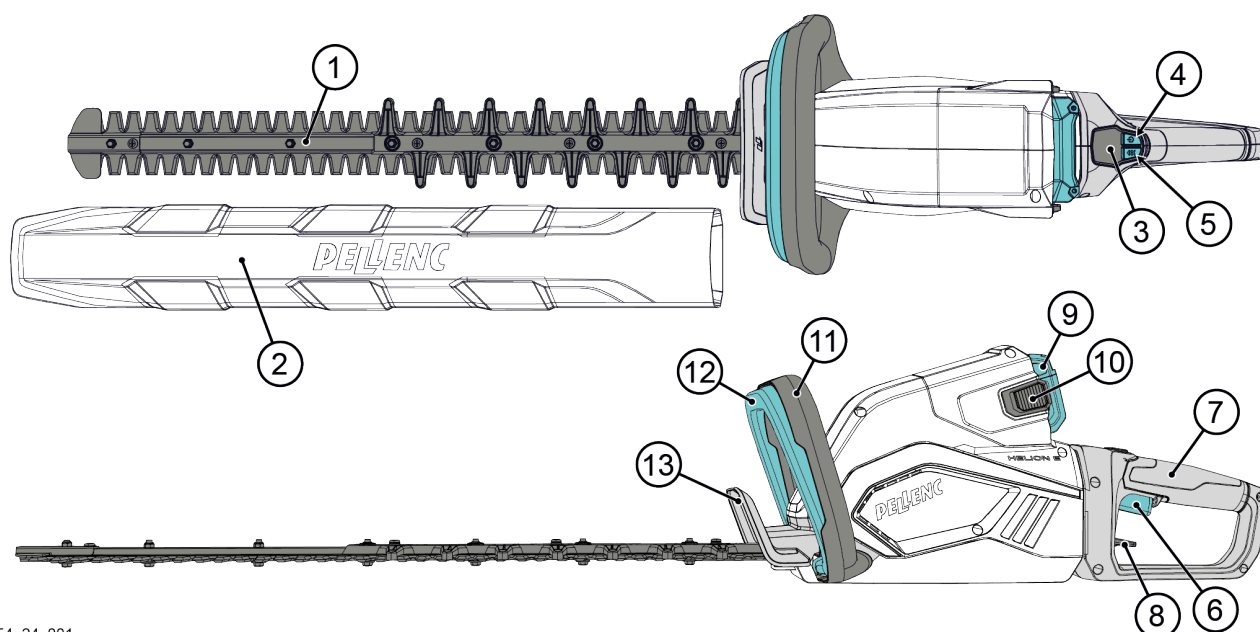
"For use only with 200E Pellenc battery, See Instruction Manual for Additional battery Packs.

2.5. PERSOONLIJKE BESCHERMINGSMIDDELEN

	Uitrusting	Dragen	Beschrijving	
<p>00_20_054</p>	1	Veiligheidshelm	Aanbevolen	Verplicht bij gevaar voor vallende voorwerpen
	2	Beschermingsklep	Aanbevolen	Gevaar voor wegslingerend materiaal.
	3	Stevige handschoenen	Aanbevolen	Draag vooral handbescherming tijdens ingrepen aan het snijwerktuig.
	4	Robuuste, slipvrije veiligheidsschoenen	Aanbevolen	Draag altijd antislip veiligheidsschoenen als de machine in werking is. De machine niet laten lopen met blote voeten of sandalen.
	5	Antilawaai voorziening	Aanbevolen	Draag officieel goedgekeurde gehoorbeschermers met voldoende dempende werking. Langdurige blootstelling aan geluid kan permanente gehoorschade veroorzaken.
	6	Veiligheidsbril	Verplicht	Draag officieel goedgekeurde oogbescherming.
	7	Vest of manchetten	Aanbevolen	Gevaar voor wegslingerend materiaal.
	8	Werkbroek	Aanbevolen	Draag altijd kleding die de benen bedekt als de machine in werking is.
	9	Scheenbeenbescherming	Optioneel	Gevaar voor wegslingerend materiaal.

3. BESCHRIJVINGEN EN TECHNISCHE GEGEVENS

3.1. BESCHRIJVING VAN HET GEREEDSCHAP



54_24_001

- | | |
|--|------------------------------------|
| 1. Schaarblad | 8. Trekker van draaibare handgreep |
| 2. Beschermkap van het schaarblad. | 9. Accu |
| 3. Mens-machine-interface (HMI) | 10. Vergrendelingsklem van de accu |
| 4. Aan/uit-knop | 11. Handgreep voor |
| 5. Selectieknop voor snelheid en modus | 12. Veiligheidshendel |
| 6. Starttrekker | 13. Handbescherming |

3.2. TECHNISCHE KENMERKEN

3.2.1. KENMERKEN VAN HET GEREEDSCHAP

	HELION E
Gereedschapsspanning (V)	43,2
Gewicht gereedschap + schaarblad (kg)	4
Gewicht gereedschap + schaarblad + accu 200 E (kg)	5,4
Afmetingen L x B x H (mm ±5)	1175 x 2500 x 215
Veegoppervlak (m ² /u)	172
Gebruiksduur	Gebbruiksfunctie en type accu
Beschermingsgraad	Waterbestendig
Omgevingstemperaturen van gebruik	-10°C - 35°C
Omgevingstemperaturen bij opslag	10°C - 35°C
Compatibele batterijen	Alleen 200 E

3.2.2. KENMERKEN VAN HET SCHAARBLAD

Nuttige snoeilengte / Schaarblad	640 mm
Geen tanden	36 mm
Opening	27 mm
Tandhoogte	21 mm
Tanddikte	2,25 mm

3.2.3. WAARDEN VOOR TRILLINGEN EN GELUIDSEMISSIE

De geluidsniveaus en de trillingswaarde werden vastgesteld bij normale gebruiksomstandigheden met een nominale maximale snelheid volgens een standaard testmethode. Ze kunnen worden gebruikt om twee machines te vergelijken.

Akoestische drukwaarden

Maximaal gewogen geluidsniveau op de positie van de gebruiker (onzekerheid K_{pA} : 3 dB (A))	$L_{pa} = 82,4$ dB (A)
--	------------------------

Geluidsvermogeniveau

Gemeten geluidsvermogeniveau L_W (onzekerheid K_W : 0,72 dB (A))	$L_{WA_{m}} = 90,4$ dB
Gegarandeerd geluidsvermogeniveau L_{WA_g}	$L_{WA_g} = 91$ dB

De opmeting van het gemeten geluidsvermogeniveau en het gegarandeerde geluidsvermogeniveau werd uitgevoerd met behulp van een procedure volgens richtlijn 2000/14/EG bijlage V.

Trillingswaarden

Meting van trillingen op de handgreep volgens de norm EN 62841-4-2:2009 (onzekerheid van $K=1,5$ m/s ²)	$a_h = 3,7$ m/s ²
--	------------------------------

De opgegeven totale trillingswaarde(n) en of de opgegeven geluidsemissies kunnen ook worden gebruikt in een evaluatie die aan de blootstelling voorafgaat.

Opmerking

- De opgegeven totale trillingswaarde(n) en de opgegeven waarde(n) voor geluidsemissies zijn gemeten overeenkomstig een genormaliseerde testmethode en kunnen worden gebruikt om gereedschappen onderling te vergelijken.
- De opgegeven totale trillingswaarde(n) en of de opgegeven geluidsemissies kunnen ook worden gebruikt in een voorlopige beoordeling van de blootstelling.

Waarschuwing

De trillingen tijdens het werkelijke gebruik van de machine kunnen verschillen van de totale opgegeven waarde, afhankelijk van de manier waarop de machine wordt gebruikt

Het is nodig om te bepalen welke veiligheidsmaatregelen nodig zijn om de gebruiker te beschermen. Deze moeten gebaseerd zijn op een inschatting van de blootstelling in werkelijke gebruiksomstandigheden (waarbij alle onderdelen van de handelingscyclus in aanmerking worden genomen, zoals de momenten waarop het gereedschap uitgeschakeld is en waarop het onbelast werkt, naast de tijd dat de hendel is ingedrukt).

4. INBEDRIJFSTELLING

4.1. INHOUD VAN DE VERPAKKING

Controleer of de heggenschaar en het schaarblad zijn geleverd met:

- 1 beschermhoes
- 1 handleiding

4.2. AANSLUITING VAN DE E-ACCU'S OP HET GEREEDSCHAP

Belangrijk

Lees de gebruiksaanwijzingen van de accu's aandachtig door, want deze bevatten belangrijke informatie over het gebruiken, opladen, onderhouden en bewaren ervan.

Belangrijk

In de Elektrische heggenschaar Helion E kunnen uitsluitend 200 E accu's worden geplaatst.

Belangrijk

Voor gebruik altijd de gebruiksduur van de accu controleren. De accu zo nodig herladen met behulp van de lader.

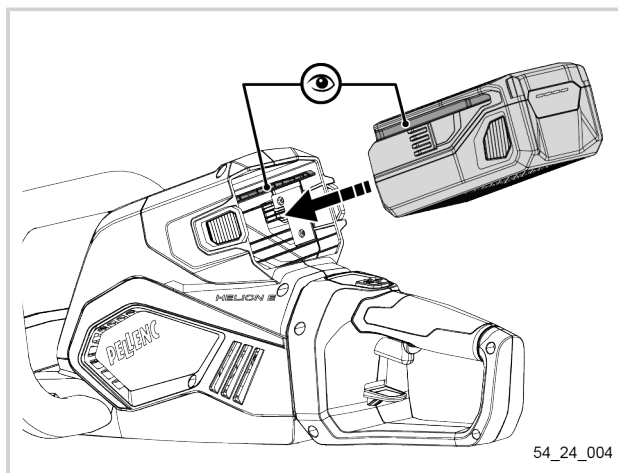
Om de levensduur van de aansluitingen te verlengen wordt aangeraden deze te beschermen als het apparaat is uitgeschakeld. Voorkom dus dat de aansluitingen in contact komen met schurende of vuile oppervlakken of hevige schokken ondergaan (door vallen).

Raadpleeg voor meer gegevens over PELLENC-accu's de handleidingen van deze accu's.

Belangrijk

Controleer of zich vreemde voorwerpen in het aansluitgebied tussen het gereedschap en de accu bevinden.

1. De insteekgroeven (1) op de accu identificeren.
2. De 2 insteekgeleiders (2) op het gereedschap identificeren.
3. Plaats de accu zodanig dat groeven en geleiders samenvallen.

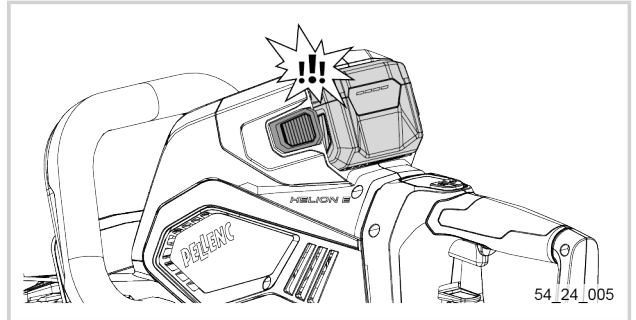


4. Installeer de accu totdat de vergrendelingsklemmen vastklikken.



Waarschuwing

De vergrendeling voorkomt onbedoeld loskoppelen. Het gereedschap niet starten zonder te controleren of de klemmen vergrendeld zijn.



4.3. DE E ACCU LOSKOPPELEN VAN HET GEREEDSCHAP

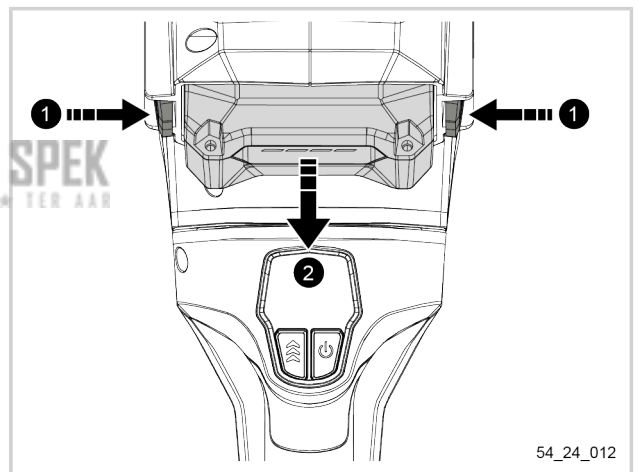
Belangrijk

Om de levensduur van de aansluitingen te verlengen wordt aangeraden deze te beschermen als het apparaat is uitgeschakeld. Voorkom dus dat de aansluitingen in contact komen met schurende of vuile oppervlakken of hevige schokken ondergaan (door vallen).

Raadpleeg voor meer gegevens over PELENC-accu's de handleidingen van deze accu's.

1. Houd de 2 vergrendelingsklemmen van de accuhouder ingedrukt.
2. Verwijder de accu.

KEES VAN DER SPEK
TUIN EN PARKMACHINES • TER AAR



5. BEDIENING

Belangrijk

Voor instructies over het opladen van de accu, informatie over het omgevingstemperatuurbereik voor gebruik en opslag van de accu, evenals het aanbevolen omgevingstemperatuurbereik voor het oplaadsysteem tijdens het opladen, verwijzen wij u naar de gebruiksaanwijzing van de accu.

5.1. SAMENVATTING VAN DE WERKING VAN DE TOOL

- Bij het opstarten is het gereedschap vergrendeld (met een hangslotpictogram op het HMI-scherm). Dit is om onbedoeld starten te voorkomen.
- De starttrekker moet twee keer snel worden ingedrukt (en de veiligheidstrekker moet worden geactiveerd) om het gereedschap te ontgrendelen.
- U moet de 2 trekkers ingedrukt houden om de bewegingen van het schaarblad te activeren. Door het loslaten van een van de trekkers worden de bewegingen van het schaarblad gestopt.
- Het gereedschap wordt vergrendeld na 1 minuut inactiviteit.

- Het gereedschap wordt uitgeschakeld na 5 minuten inactiviteit.
 - Het gereedschap start op snelheid 2 (tussensnelheid). Tijdens het schakelen wordt er een snelheidscyclus van 2→3→1→2 uitgevoerd.
 - Het gereedschap heeft een oververhittingsbeveiliging.
 - Als het gereedschap is uitgeschakeld en de temperatuur boven 90°C komt, kan het gereedschap niet worden gestart.
 - Als het gereedschap in gebruik is en de temperatuur stijgt, zal de snelheid automatisch worden verlaagd. Als de snelheid niet voldoende is verlaagd en de temperatuur verder stijgt, wordt het gereedschap uitgeschakeld.
- Opmerking:** Er verschijnt dan een foutmelding op de HMI. Zie Beschrijving van de foutcodes:, page 27.

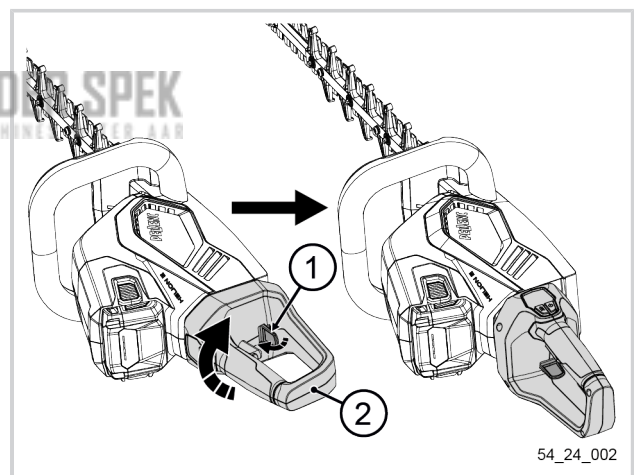
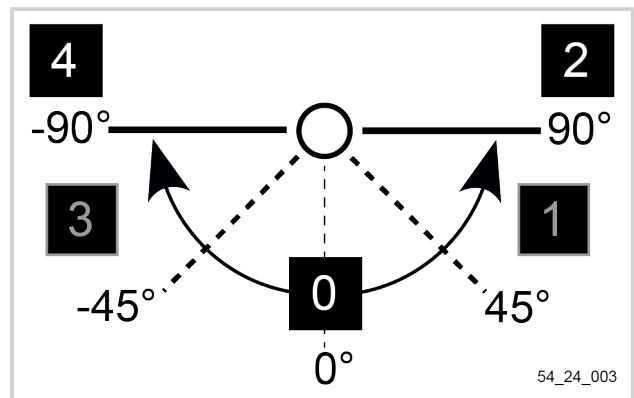
5.2. DE HANDGREEP RICHTEN

Het handvat van uw heggenschaar heeft een optimale grip voor perfect snoeien van struiken en heggen. Deze handgreep is in 5 standen verstelbaar van -90° tot +90°, waardoor u heggen onder lastige hoeken en op moeilijk bereikbare plaatsen eenvoudiger en efficiënter kunt snoeien, met behoud van een goede grip op het gereedschap.

1. Druk de trekker van de draaibare handgreep (1) in en houd deze ingedrukt om het draaimechanisme van de handgreep te ontgrendelen.
2. Draai de handgreep (2) in de gewenste positie.
3. Laat de rotatietrekker (1) los.

Opmerking

De handgreep moet zich in een van de 5 vergrendelde standen bevinden om te kunnen functioneren.

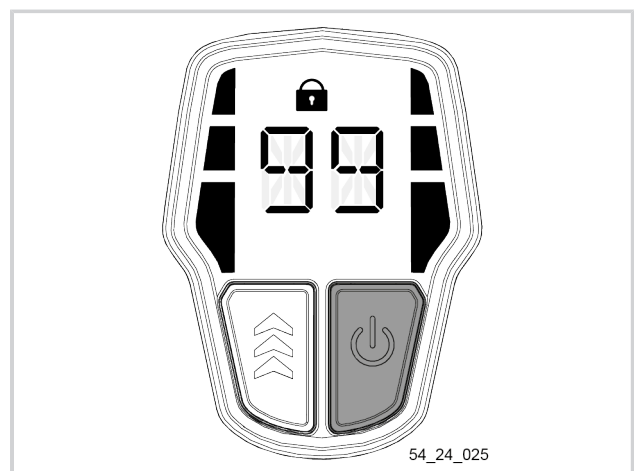


5.3. HET GEREEDSCHAP INSCHAKELEN

Opmerking

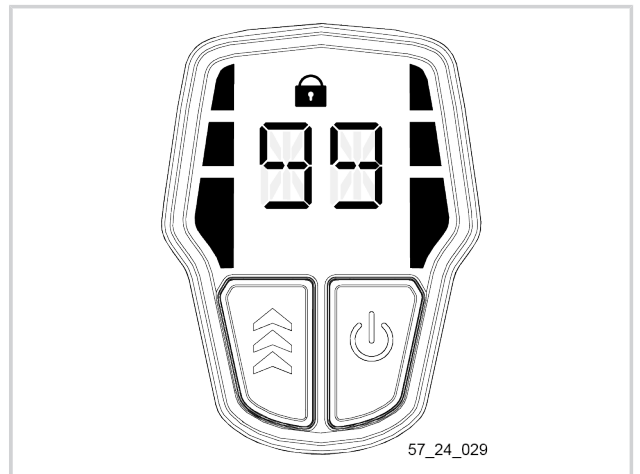
De trekkers moeten worden losgelaten bij het inschakelen.

1. De accu aansluiten. Zie 4.2. Aansluiting van de E-accu's op het gereedschap, bladzijde 14.
2. Schakel het gereedschap in door de aan/uit-knop langer dan een seconde ingedrukt te houden. De HMI wordt ingeschakeld.

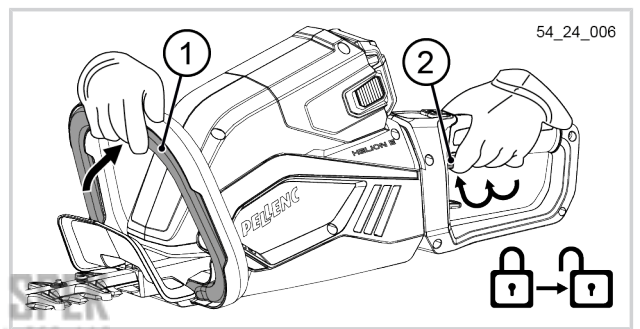


5.4. ONTGRENDELEN VAN HET GEREEDSCHAP

Bij het starten is het gereedschap vergrendeld (hangslotpictogram op het HMI-scherm). Dit is om onbedoeld starten te voorkomen.



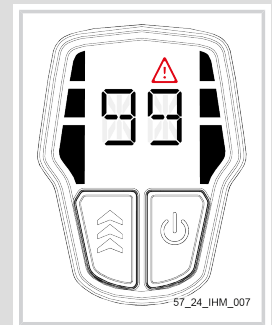
1. Controleer of de 2 trekkers zijn losgelaten.
2. Als dit niet het geval is (bijvoorbeeld wanneer de trekker op zijn plaats wordt gehouden met tape), laat u de trekker los en start u het gereedschap opnieuw.
3. Houd de veiligheidstrekker (1) ingedrukt.
4. Druk twee keer op de starttrekker (2) om het gereedschap te ontgrendelen.



KEES VAN DER SPEER
TUIN EN PARKMACHINES * TER AAR

Belangrijk

In geval de veiligheidstrekker wordt ingedrukt bij het inschakelen, blijft het gereedschap vergrendeld. Er verschijnt een foutpictogram om aan te geven dat de veiligheidstrekker moet worden losgelaten.

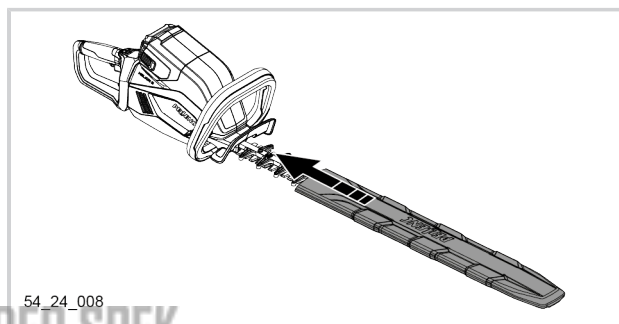


5.5. HET GEREEDSCHAP STOPPEN

1. Schakel het gereedschap uit door de aan/uit-knop langer dan een seconde ingedrukt te houden.
2. Koppel indien nodig de accu los. Zie 4.3. De E accu loskoppelen van het gereedschap, bladzijde 15.



3. Wanneer het gereedschap wordt vervoerd, afgesteld, gehanteerd of opgeslagen: plaats de koker over het schaarblad.



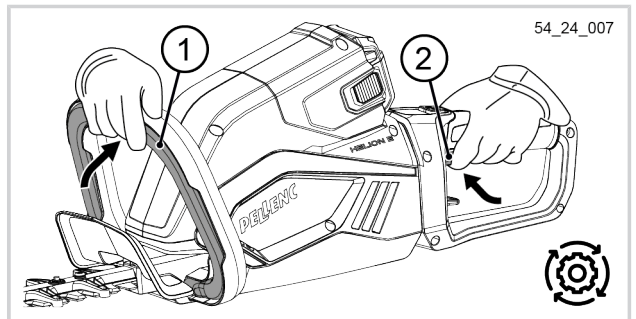
KEES VAN DER SPEK
TUIN EN PARKMACHINES * TER AAR

5.6. VOORBEREIDEN OP SNOEIEN

Waarschuwing

- Zorg er vóór aanvang van de werkzaamheden voor dat niemand onopgemerkt in de buurt van het werkgebied kan komen. Vooral bij hoge heggen waarachter men niet kan zien. Zorg dat niemand achter heggen kan komen.
- Verwijder stenen, stukken metaal en andere harde voorwerpen die zich in de heg kunnen bevinden. Gevaar voor wegslingerend materiaal.
- Voordat u wijzigingen aan het gereedschap aanbrengt (bijv. het veranderen van de hoek van de handgreep, het toevoegen van smeermiddel), moet u zorgen dat de aan/uit-schakelaar is uitgeschakeld en de accu is losgekoppeld.
- Als het mes wordt geblokkeerd door een voorwerp, schakelt u het gereedschap uit en koppelt u de accu los. Verwijder dan pas het voorwerp van het mes.
- Houd het gereedschap tijdens het werken altijd stevig met beide handen vast.
- Let op obstakels en voorwerpen waar het gereedschap tegenaan kan stoten, zoals boomstronken, wortels of gevallen gesnoeide takken.
- Controleer of het schaarblad niet in contact kan komen met de grond, met zand, stenen of andere harde voorwerpen, vooral wanneer u dicht bij de grond werkt.
- Bij dreigend gevaar of zodra mensen of dieren het werkgebied naderen, schakelt u het gereedschap onmiddellijk uit. Wees extra alert bij het dragen van gehoorbescherming, aangezien waarschuwende geluiden (zoals geschreeuw) minder goed hoorbaar zijn.

1. Controleer de omgeving.
2. Zet de achterste handgreep in de juiste positie. Zie 5.2. De handgreep richten, bladzijde 16.
3. Installeer de accu. Zie 4.2. Aansluiting van de E-accu's op het gereedschap, bladzijde 14.
4. Het gereedschap inschakelen. Zie 5.3. Het gereedschap inschakelen, bladzijde 16.
5. Ontgrendel het gereedschap. Zie 5.4. Ontgrendelen van het gereedschap, bladzijde 17.
6. Zet de messen aan.
 - Houd de veiligheidstrekker (1) ingedrukt en druk op de starttrekker (2) om de bewegingen van het schaarblad te activeren.
 - Houd de 2 trekkers ingedrukt om het schaarblad in beweging te houden.

**Belangrijk**

Activeer altijd de bewegingen van het schaarblad voordat u het in contact brengt met het hout.

Opmerking

Door het loslaten van een van de trekkers worden de bewegingen van het schaarblad gestopt.

5.7. SELECTIE VAN DE WERKSNELHEID

Uw gereedschap is uitgerust met een versnellingsysteem. Met dit systeem kunt u het snoeivermogen optimaliseren en variëren met behulp van de keuzeknop (2) op de handgreep.

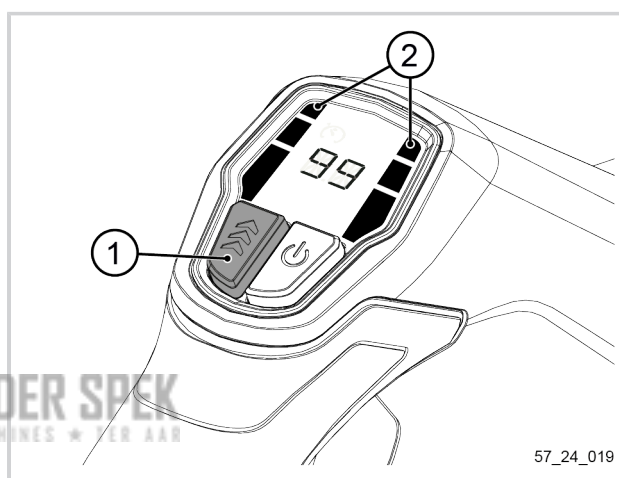
Wanneer het gereedschap is ingeschakeld, geven de snelheidslampjes in de HMI (3) de geselecteerde snelheid aan.

Opmerking

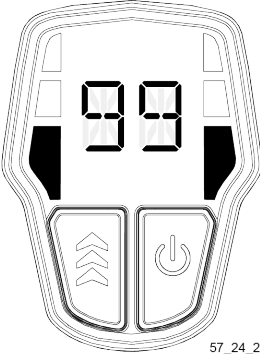
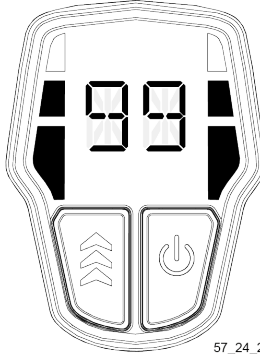
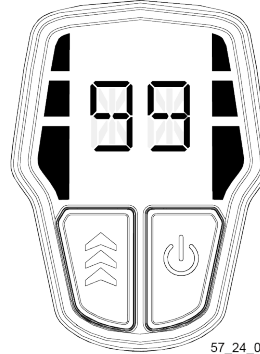
- Het gereedschap start met de laatst geregistreerde snelheid.
- Tijdens het schakelen wordt er een snelheidscyclus van 2→3→1→2 uitgevoerd.
- Wanneer het gereedschap opwarmt, verlaagt het automatisch zijn snelheid.

Voor het wijzigen van het toerental :

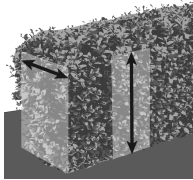
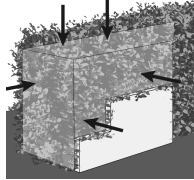
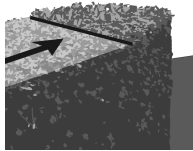
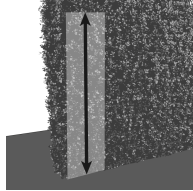
1. Druk kort op de selectieknop voor snelheid en modus (1).
De snelheidslampjes (2) nemen toe in de HMI.
2. Herhaal dit totdat de gewenste snelheid is bereikt.



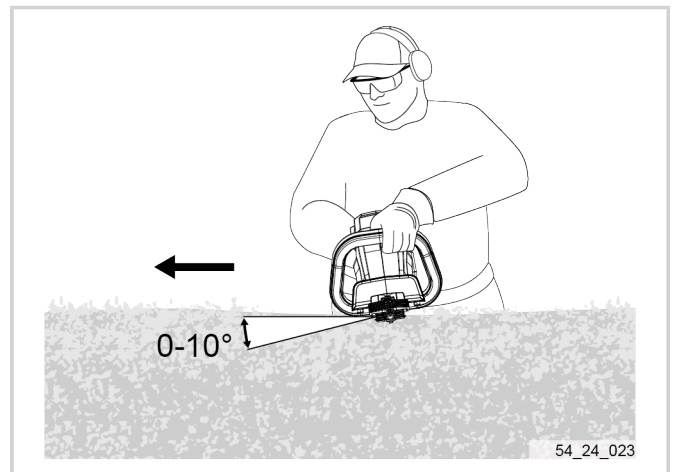
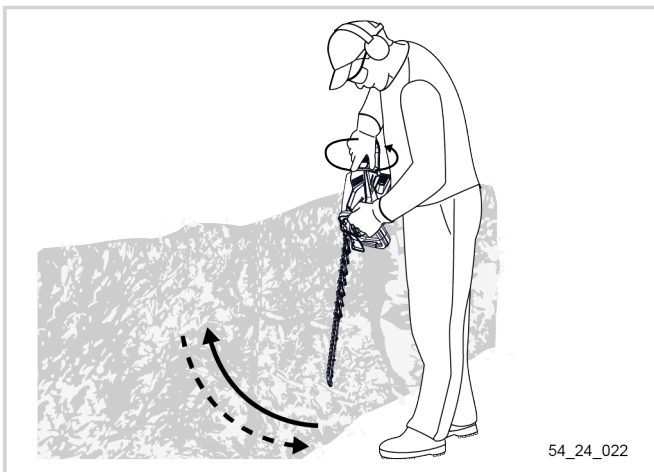
Beschrijving van snelheden:

Geselecteerde snelheid	1	2	3
Stand van de controlelampjes	 57_24_22	 57_24_21	 57_24_028
Snoeisnelheid (slagen/min)	2.800	3.300	3.800
Gebruiksduur met accu 200 E (min)	2 tot 3 u	1u45 tot 2u30	1u30 tot 2u

5.8. TIPS VOOR HET GEBRUIK VAN HET SCHAARBLAD

			
<p>„OPTIMAAL GEBRUIK“ Dichte begroeiing met een kleine diameter</p>	<p>„MOGELIJK GEBRUIK“</p>	<p>„MOGELIJK GEBRUIK“</p>	<p>„MOGELIJK GEBRUIK“</p>

5.9. WERKTECHNIEN



6. SERVICE

6.1. AANBEVELINGEN VOOR ONDERHOUD



Let op

Alle onderhoudswerkzaamheden moeten worden uitgevoerd met de accu losgekoppeld, tenzij anders vermeld in de procedure.

- Gebruik door PELENC aanbevolen producten.
- Raadpleeg bij problemen een officieel erkende PELENC-dealer.

6.2. FREQUENTIE VAN DE ONDERHOUDSWERKZAAMHEDEN

Onderhoudsplanning

Werkzaamheden	Frequentie van de onderhoudswerkzaamheden				
	Voor ieder gebruik	Dagelijks ¹	Om de 50 uur	Elk jaar	Indien nodig
Voer een visuele controle uit van de algemene staat van het gereedschap. Zie 6.3.2. Visuele controle van de algemene staat van de machine, bladzijde 23.	X	X			
Controleer de werking van de veiligheidstrekker en de starttrekker. Zie 6.3.3. Controle van de trekkers, bladzijde 23.	X	X			
Controleer of het schaarblad goed vastzit. Zie 6.3.4. Vastklemmen van het schaarblad, bladzijde 23.	X				X
Het gereedschap reinigen. Zie 6.4. Reiniging, bladzijde 24.		X			
Vet het verloopstuk in. Zie 6.5. Smeren, bladzijde 25.			X		
Smeer het schaarblad.	X	X			
Slijp het schaarblad. Zie 6.6. Slijpen, bladzijde 26.					X
Het gereedschap laten controleren door een erkende PELENC-dealer. Zie 6.3.1. Jaarlijkse beurt, bladzijde 23.				X	X
Controleer de accu.	Raadpleeg de instructies van de accu.				

¹ Dagelijks onderhoud van de machine elke werkdag, na het dagelijks gebruik.

6.3. CONTROLE

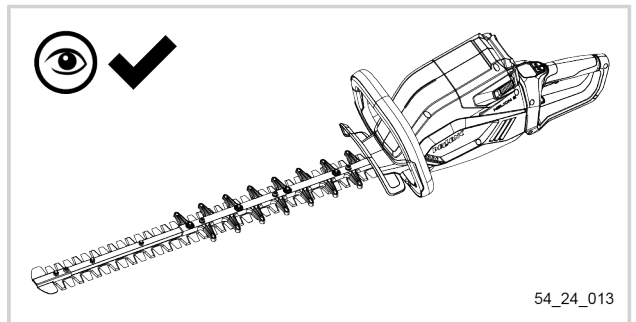
6.3.1. JAARLIJKSE BEURT

Belangrijk

Ⓒ Laat de machine om de 200 uur of ten minste één keer per jaar door een officieel erkende PELLENC.-dealer nakijken.

6.3.2. VISUELE CONTROLE VAN DE ALGEMENE STAAT VAN DE MACHINE

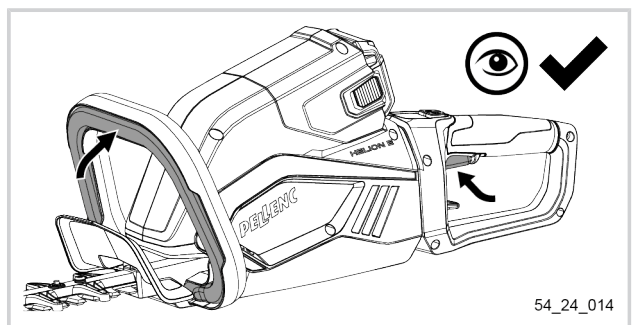
- Voer een visuele controle uit van de algemene staat van het gereedschap.



KEES VAN DER SPEK
TUIN EN PARKMACHINES * TER AAR

6.3.3. CONTROLE VAN DE TREKKERS

1. Controleer visueel de staat van de trekkers.
2. Zorg dat er geen voorwerpen aanwezig zijn (zoals plakband of een klemring) die de werking van de trekker kunnen belemmeren of hinderen.
3. Controleer of de trekkers goed werken door ze naar beneden te drukken.



6.3.4. VASTKLEMMEN VAN HET SCHAARBLAD



Let op



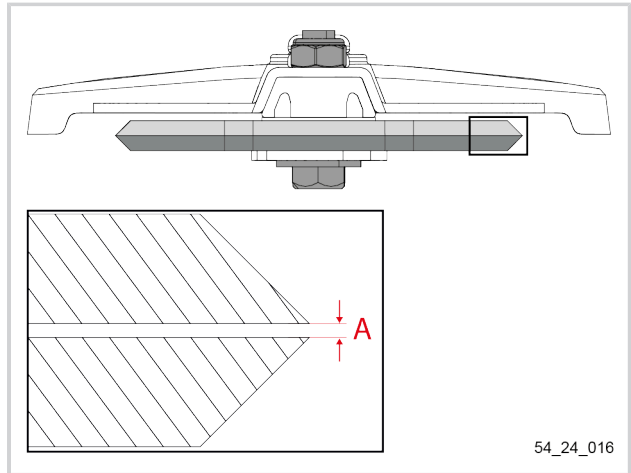
Veiligheidshandschoenen dragen om werkzaamheden te verrichten aan de messen.

Gevaar van snijwonden.

Het is erg belangrijk de bladen zeer goed vast te schroeven. Heeft een directe invloed op het verbruik (bedrijfsduur).


1. Controleer de positie van de messen met behulp van een setje vulplaatjes.

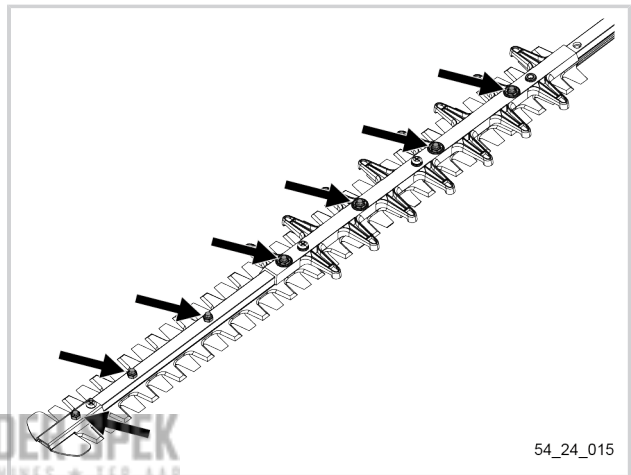
$$0,2 < A < 0,4 \text{ mm}$$



54_24_016

2. Pas indien nodig de aanscherping aan om de aanbevolen afstand te verkrijgen.

 2x M8 inbussleutels



54_24_015

6.4. REINIGING

Let op



Veiligheidshandschoenen dragen om werkzaamheden te verrichten aan de messen.


Gevaar van snijwonden.

Belangrijk

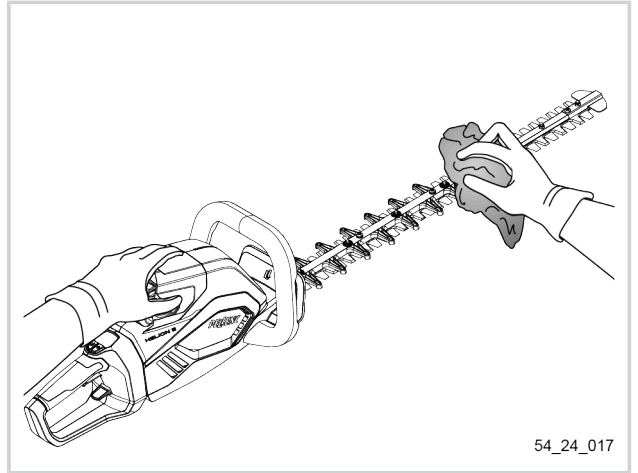
Het energieverbruik varieert afhankelijk van de mate van waarin het gereedschap wordt schoongehouden.

Waarschuwing



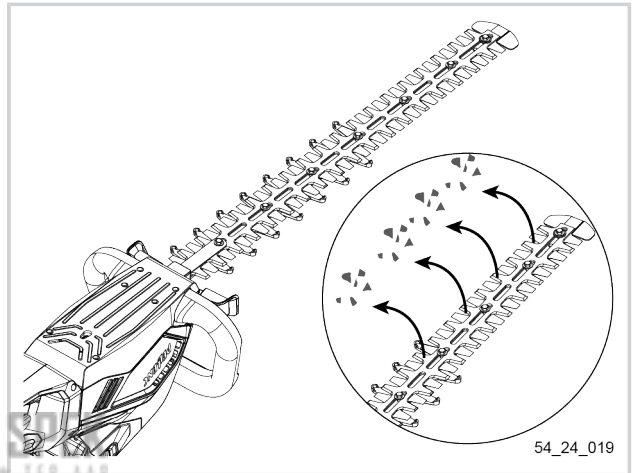
 Nooit oplosmiddelen (Trichloorethyleen, White spirit, benzine, enz.) gebruiken om het gereedschap te reinigen.

1. Verwijder na het werk al het vuil en grasresten van de gehele machine.
2. Maak het gereedschap en vooral de messen schoon met een vochtige doek.



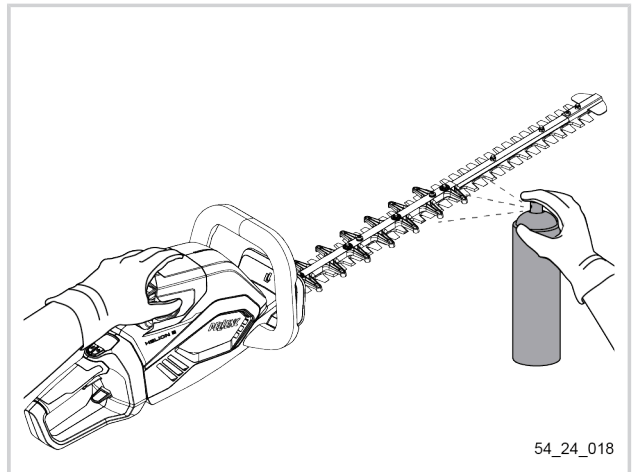
54_24_017

3. Verzekeer u ervan dat zich geen vuilresten tussen de messen bevinden.



54_24_019

4. Reinig en smeer de messen met het door PELENC aanbevolen reinigings-/smeerspray (referentie 121633).
5. Reinig en smeer de messen met het door PELENC aanbevolen reinigings-/smeerspray (referentie 121633).
6. Start het gereedschap een paar seconden en laat het scharblad bewegen totdat de olie of het onderhoudsproduct goed is verdeeld.

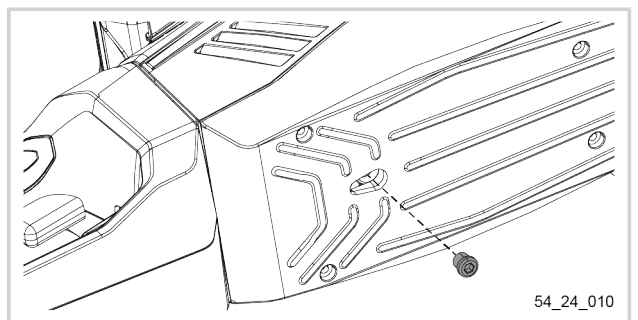


54_24_018

KEES VAN DER SPIL
TUIN EN PARKMACHINES • 1600-440

6.5. SMEREN

1. Draai de schroef voor het smeergebied van de scharbladreductor los.
✕ Torx-Sleutel T25
2. Verwijder de schroef.

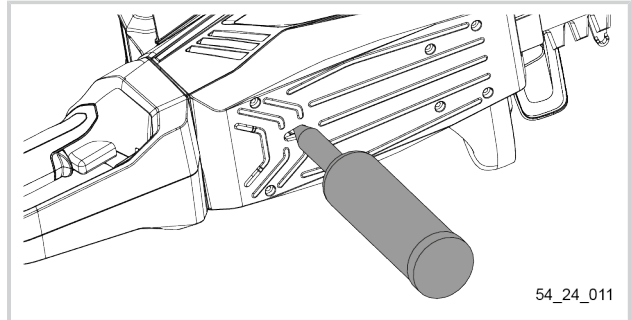


54_24_010

3. Smeer het verloopstuk in met het vetpompje (maximaal 20g vet) dat door PELENC wordt aanbevolen (referentie: 115174).
4. Plaats de schroef.
5. Draai de schroef vast tot het koppel.

 Momentsleutel en Torx bit T25

 3 N.m



Opmerking

De reductor van het mes moet na 25 uur gebruik worden gesmeerd en vervolgens elke 50 uur.

6.6. SLIJPEN

Let op

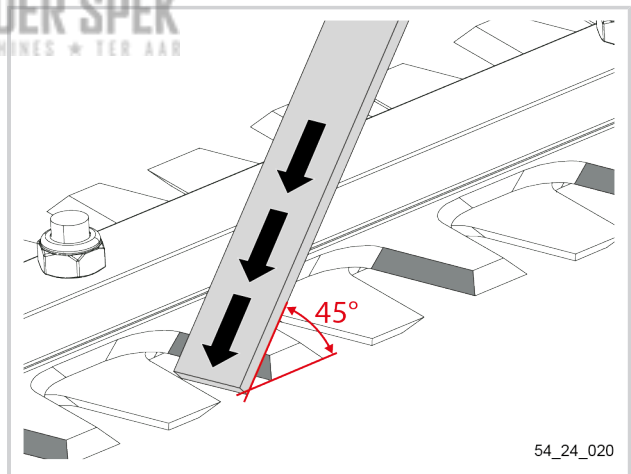


Veiligheidshandschoenen dragen om werkzaamheden te verrichten aan de messen.

Gevaar van snijwonden.

- Het mes mag alleen worden geslepen door een PELENC geautoriseerde distributeur.
- De messen weinig en vaak slijpen.
- Controleer gedurende de eerste bedrijfsuren regelmatig of de messen scherp zijn om de frequentie voor het slijpen vast te stellen.
- Een hoek van 45° ten opzichte van het mes in acht nemen bij het slijpen.
- Slijp altijd in de richting van de rand van het gereedschap.
- Slijp altijd met een voorwaartse beweging.
- Na het slijpen bramen verwijderen met een slijpsteen
- Na het slijpen de messen sprayen met het door PELENC aanbevolen reinigings-/smeerspray (referentie 121633).

KEES VAN DER SPEK
TUIN EN PARKMACHINES * TER AAR

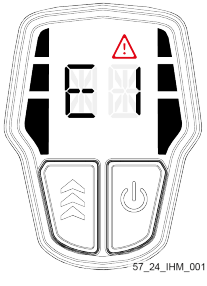
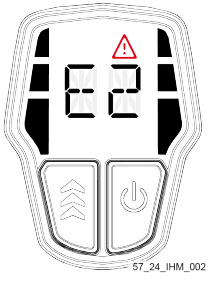
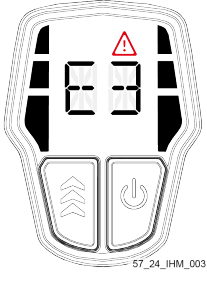
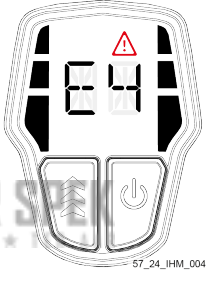
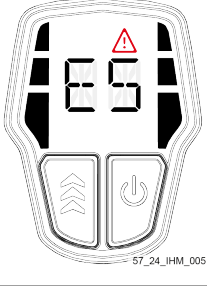
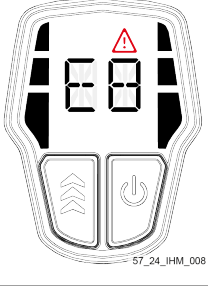
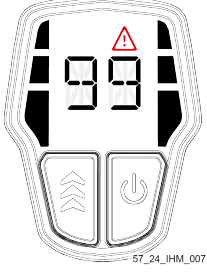
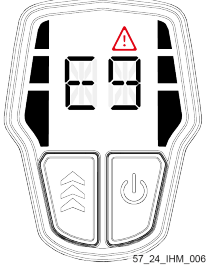


7. INCIDENTEN EN PROBLEMEN OPLOSSEN

Belangrijk

Raadpleeg voor alle problemen met betrekking tot de accu de handleiding die met de accu wordt meegeleverd. **PELENC beveelt aan zich bij elke storing tot een erkende PELENC dealer te wenden.**

Beschrijving van de foutcodes:

Fout	Vermoedelijke oorzaak	Fout	Vermoedelijke oorzaak
 <p>57_24_IHM_001</p>	Gereedschap met overspanning	 <p>57_24_IHM_002</p>	Uitschakeling vanwege lage accuspanning
 <p>57_24_IHM_003</p>	Communicatieprobleem met de accu (of accu niet herkend)	 <p>57_24_IHM_004</p>	Uitschakeling vanwege hoge temperatuur
 <p>57_24_IHM_005</p>	Communicatieprobleem met de HMI	 <p>57_24_IHM_008</p>	Probleem met veiligheidstrekker
 <p>57_24_IHM_007</p>	Hoge gereedschapstemperatuur of Lage accuspanning of Veiligheidstrekker geactiveerd vóór het starten	 <p>57_24_IHM_006</p>	Probleem met starttrekker

Opmerking

De meeste problemen kunnen worden opgelost door het gereedschap opnieuw op te starten.

Symptomen van de Elektrische heggenchaar Helion E:

Symptomen	Vermoedelijke oorzaak	Oplossingen	Reparateur
Het gereedschap start niet.	Het indrukken van de aan/uit-knop was niet voldoende om het gereedschap in te schakelen.	Druk op de aan/uit-knop totdat het gereedschap is ingeschakeld.	Gebruiker
	De accu is niet goed aangesloten.	Controleer of de accu correct is aangesloten. Indien nodig: verwijder de accu en plaats deze terug totdat u de vergrendelingsklemmen hoort vastklikken.	Gebruiker
	De batterij is ontladen.	Controleer of de accu niet volledig ontladen is. Indien nodig: laad de accu op.	Gebruiker
	De temperatuur van het gereedschap is hoger dan 90°C.	Wacht tot het gereedschap is afgekoeld.	Gebruiker
Het gereedschap is ingeschakeld, maar start niet.	Het gereedschap is vergrendeld.	Ontgrendel het gereedschap.	Gebruiker
	De trekker werkt niet meer.	Vervang de hendel.	Erkende PELENC-distributeur
Het gereedschap verlaagt de snelheid.	Het gereedschap stond op snelheid 3 en de temperatuur steeg boven de 94°C.	Werk verder op snelheid 2 of wacht tot het gereedschap is afgekoeld.	Gebruiker
	Het gereedschap stond op snelheid 2 en de temperatuur steeg boven 97°C.	Werk verder op snelheid 1 of wacht tot het gereedschap is afgekoeld.	Gebruiker
Het gereedschap kan niet in versnelling 3 worden geschakeld.	Het gereedschap heeft zijn temperatuurlimiet bereikt.	Werk verder op snelheid 2 of wacht tot het gereedschap is afgekoeld.	Gebruiker
Het gereedschap kan niet in versnelling 2 worden geschakeld.	Het gereedschap heeft zijn temperatuurlimiet bereikt.	Werk verder op snelheid 1 of wacht tot het gereedschap is afgekoeld.	Gebruiker
Het gereedschap stopt tijdens het gebruik.	De trekker werkt niet meer.	Vervang de hendel.	Erkende PELENC-distributeur
	Gereedschap langer dan 5 minuten inactief.	Het gereedschap opnieuw aanzetten.	Gebruiker
	Het gereedschap heeft zijn temperatuurlimiet bereikt.	Wacht tot het gereedschap is afgekoeld.	Gebruiker
	De batterij is ontladen.	De accu laden (indien onder de 10%).	Gebruiker
	Het gereedschap heeft een overspanning ondergaan.	Laat het gereedschap en de accu controleren.	Erkende PELENC-distributeur
Het gereedschap maakt een ongewoon geluid of trilt abnormaal.	Zaagblad vervuild	Controleer de staat van het schaarblad. Indien nodig: reinig het schaarblad.	Gebruiker
	Beschadigd schaarblad	Controleer de staat van het schaarblad. Indien nodig: vervang het schaarblad.	Gebruiker

8. OPSLAG EN TRANSPORT

8.1. OPSLAG

1. Het gereedschap uitschakelen. Zie 5.5. Het gereedschap stoppen, bladzijde 18.
2. De accu loskoppelen. Zie 4.3. De E accu loskoppelen van het gereedschap, bladzijde 15.
3. Indien de machine aan het eind van de dag wordt opgeslagen, voer dan dagelijks onderhoud uit.
4. De schaarbladbeschermer installeren.
5. Sla het gereedschap op een veilige plaats, buiten het bereik van kinderen en onbevoegden.
6. Verwijder de accu, raadpleeg hiervoor de handleiding van de accu.

8.2. OPSLAG

Belangrijk

- Bij langdurige opslag het schaarblad van het gereedschap slijpen en smeren. Zie 6. Service, bladzijde 22.
- Gereedschap altijd met ingevet verloopstuk opslaan.
- Berg gereedschap altijd schoon op met een voldoende opgeladen accu (raadpleeg de handleiding van de accu).
- De Elektrische heggenschaar Helion E moet tijdens de opslag beschermd worden tegen warmte, stof en vocht, bij een omgevingstemperatuur tussen 10 °C en 35 °C.
- Het gereedschap en de accu moeten in hun originele verpakking bewaard worden, op een droge plaats en buiten het bereik van kinderen.
- Volg bij het opbergen van batterijen de opslaginstructies in de bijbehorende handleiding.

Belangrijk

Voor instructies over het opladen van de accu, informatie over het omgevingstemperatuurbereik voor gebruik en opslag van de accu, evenals het aanbevolen omgevingstemperatuurbereik voor het oplaadsysteem tijdens het opladen, verwijzen wij u naar de gebruiksaanwijzing van de accu.

8.3. VERVOER

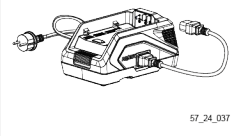
- Het gereedschap uitschakelen. Zie 5.5. Het gereedschap stoppen, bladzijde 18.
- De accu loskoppelen. Zie 4.3. De E accu loskoppelen van het gereedschap, bladzijde 15.
- De schaarbladbeschermer installeren.
- Controleer of het gereedschap en de accu verpakt zijn en goed vast staan in het transportvoertuig.

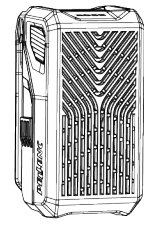
9. ACCESSOIRES EN VERBRUIKSGOEDEREN

9.1. MEEGELEVERDE ACCESSOIRES

Voor de lijst van meegeleverde accessoires bij het gereedschap, zie 4.1. Inhoud van de verpakking, bladzijde 14.

9.2. OPTIONELE ACCESSOIRES

Benaming	
6 Ah acculader	

Benaming	
200E-batterij	

9.3. VERBRUIKSARTIKELEN

Benaming	referentie
Vetpatroon 400 g PELLENC	115174
Reinigingsspray PELLENC	121633
Vetpompje	68518

10. GARANTIES

10.1. ALGEMENE GARANTIES VAN

10.1.1. WETTELIJKE GARANTIE

10.1.1.1. GARANTIE TEGEN VERBORGEN GEBREKEN

Onafhankelijk van de contractuele garantie als bepaald bij artikel II, bepaalt artikel 1641 van het Franse burgerlijk wetboek (Code civil) dat "de verkoper verplicht is garantie te geven op verborgen gebreken van het verkochte goed die het ongeschikt maken voor het gebruik waarvoor het is bedoeld, of dat gebruik zodanig verminderen dat de koper het niet zou hebben gekocht of een lagere prijs zou hebben betaald indien hij van deze gebreken op de hoogte zou zijn geweest".

Artikel 1648 van het Franse burgerlijk wetboek: "Rechtsvorderingen gebaseerd op koopvernietigende gebreken moeten binnen twee jaar na het ontdekken van het gebrek aanhangig worden gemaakt. "

10.1.1.2. WETTELIJKE CONFORMITEITSGARANTIE

Artikel L.217-4 van de Franse consumentenwet (Code de la consommation): "De verkoper levert een zaak in overeenstemming met de overeenkomst en is aansprakelijk voor conformiteitsgebreken die op het moment van levering bestaan.

Hij is ook verantwoordelijk voor conformiteitsgebreken veroorzaakt door verpakking, instructies voor de montage of de installatie, als de verkoper hiervoor krachtens het contract verantwoordelijk is of als deze onder zijn verantwoordelijkheid is uitgevoerd.

Artikel L.217-5 van de Franse consumentenwet: "De zaak is conform met de overeenkomst":

1. Als hij geschikt is voor het gebruik dat doorgaans van een dergelijke zaak mag worden verwacht en, indien van toepassing:
 - als hij overeenkomt met de beschrijving die door de verkoper wordt gegeven en de eigenschappen bezit die hij aan de koper heeft laten zien in de vorm van een monster of een model;
 - als hij de eigenschappen vertoont die een koper wettelijk mag verwachten gezien de publieke verklaringen van de verkoper, de fabrikant of zijn vertegenwoordiger, met name in reclames of op de etiketten;
2. Of als het eigenschappen vertoont die in onderlinge overeenstemming door de partijen zijn bepaald of geschikt is voor elk door de koper gewenst bijzonder gebruik dat ter kennis is gebracht aan de verkoper en door laatstgenoemde is geaccepteerd.

Artikel L.217-12 van de Franse consumentenwet: "rechtsvorderingen die voortvloeien uit conformiteitsgebreken verlopen twee jaar vanaf de levering van het goed".

10.1.2. CONTRACTUELE GARANTIE VAN PELLENC

10.1.2.1. INHOUD

10.1.2.1.1. ALGEMEEN

Naast de wettelijke garanties profiteren de klant-gebruikers van de contractuele garantie op de PELLENC-producten die de ruil en de vervanging van de erkende onderdelen buiten gebruik dekken, bij een defect bij de verwerking, bij een defect van de montage of bij tekortkoming van het materiaal, ongeacht de oorzaak.

De garantie vormt een onlosmakelijk geheel met het product dat wordt verkocht door PELLENC.

10.1.2.1.2. ONDERDELEN

De contractuele garantie dekt ook de originele PELLENC-onderdelen, exclusief manuren en met uitzondering van bepaalde onderdelen die met elk product wordt meegeleverd.

10.1.2.2. DUUR VAN DE GARANTIE

10.1.2.2.1. ALGEMEEN

PELLENC producten zijn gegarandeerd onder de contractuele garantie vanaf de levering aan de gebruikende klant gedurende een periode van twee (2) jaar voor de producten die zijn aangesloten op een accu van PELLENC en voor een duur van één (1) jaar met betrekking tot andere PELLENC-producten.

10.1.2.2.2. ONDERDELEN

Voor PELLENC-onderdelen die zijn vervangen in het kader van de garantie op het product, geldt vanaf de levering van het PELLENC product aan de klant-gebruiker de contractuele garantie van een periode van twee (2) jaar voor producten die aangesloten zijn op een PELLENC accu, en van een periode van een (1) jaar voor de overige PELLENC-producten.

In het geval van producten die op een PELLENC-accu zijn aangesloten, is op de onderdelen die in het kader van de garantie op het product na de 12e gebruiksmaand worden vervangen, een garantie van toepassing van een periode van een (1) jaar.

10.1.2.2.3. UITSLUITING VAN GARANTIE

Uitgesloten van de contractuele garantie zijn producten die zijn ingezet voor abnormaal gebruik of producten die in omstandigheden en voor doeleinden zijn gebruikt die afwijken van die, waarvoor ze gemaakt zijn, in het bijzonder bij niet-naleving van de voorwaarden in de gebruiksaanwijzing.

De garantie is ook niet van toepassing in geval van schokken, vallen, nalatigheid, gebrek aan toezicht of onderhoud of in geval van transformatie van het product. Eveneens zijn van garantie uitgesloten de producten die door de klant-gebruiker zijn aangetast, veranderd of gewijzigd.

Niet-slijtvaste onderdelen en/of verbruiksgoederen vallen niet onder de garantie.

10.1.2.3. IMPLEMENTATIE VAN DE COMMERCIËLE GARANTIE

10.1.2.3.1. INGEBRUIKNAME VAN HET PRODUCT EN VERKLARING VAN INGEBRUIKNAME

Uiterlijk acht dagen na overdracht van het goed aan de klant, moet de VERDELER het digitale formulier van verklaring van ingebruikname invullen, zodat deze op de site www.pellenc.com, rubriek «Extranet toegang», menu «Pellenc Extranet-Service » kan worden geactiveerd met de vooraf door PELLENC verstrekte toegangscode.

Indien dit niet gebeurt is de melding van ingebruikstelling niet rechtsgeldig en is de commerciële garantie van PELLENC niet van toepassing, met als gevolg dat de DEALER alleen de financiële lasten moet opbrengen, zonder dat hij de kosten van zijn interventie uit hoofde van de garantie aan de klant-gebruiker kan doorberekenen.

De DEALER verbindt zich er tevens toe om de bij het product geleverde garantiekaart of het garantie- en ingebruikstellingscertificaat in te vullen voor de machines met eigen aandrijving, nadat hij deze door de klant-gebruiker heeft laten ondertekenen en dateren.

10.1.3. KLANTENSERVICE TEGEN BETALING

10.1.3.1. ALGEMEEN

Mankementen, storingen of breuk als gevolg van verkeerd gebruik, nalatigheid of slecht onderhoud door de klant-gebruiker, maar ook mankementen als gevolg van normale slijtage van het product, vallen onder service tegen betaling, zelfs tijdens de wettelijke en contractuele garantieperiode. Tot diensten die onder service na aankoop vallen behoren eveneens reparaties die buiten de wettelijke en contractuele garantie vallen, zoals onderhoud, afstelling, alle soorten diagnoses en schoonmaakbeurten. Deze lijst is niet uitputtend.

10.1.3.2. SLIJTAGE- EN VERBRUIKSONDERDELEN

Slijtage- en verbruiksonderdelen vallen eveneens onder de dienst na aankoop.

10.1.3.3. ONDERDELEN

De service na aankoop dekt ook originele PELLENC-onderdelen, exclusief manuren en buiten de wettelijke of contractuele garantieperiode.

Bij vervanging van originele PELLENC-onderdelen in het kader van service na aankoop is een contractuele garantie van een jaar van toepassing, gerekend vanaf de montagedatum.

11. CE CONFORMITEITSVERKLARING: HELION E

FABRIKANT / PERSOON GEMACHTIGD OM HET TECHNISCHE DOSSIER OP TE STELLEN	PELENC
ADRES	Quartier Notre-Dame - 84120 Pertuis (France)

Hiermee verklaren we dat de hierna vermelde machine:

GENERIEKE BENAMING	ELEKTRISCHE HEGGENSCHAAR		
FUNCTIE	ELEKTRISCHE HEGGENSCHAAR GEVOED DOOR ACCU OM STRUIKEN / HEGGEN TE SNOEIEN		
HANDELSNAAM	HELION E		
TYPE	HELION E		
MODEL	HELION E		
SERIENUMMER	54Z00001 - 54Z49999	54A00001 - 54A49999	54B00001 - 54B49999

Deze conformiteitsverklaring wordt afgegeven onder volledige verantwoordelijkheid van de fabrikant.

Het doel van de hierboven beschreven verklaring is in overeenstemming met de toepasselijke harmonisatiewetgeving van de EU:

- Richtlijn 2006/42/EG
 - EN 62841-1:2015 + A11:2022
 - EN 62841-4-2:2019+A1:2022+A11:2022
- Richtlijn 2014/30/EU
 - EN IEC 55014-1:2021
 - EN IEC 55014-2:2021
- Richtlijn 2012/19/EU
- Richtlijn 2000/14/EU
 - EN ISO 3744:2010
 - ISO 11094:1991
- Richtlijn 2011/65/EU
- REACH-Verordening No 1907/2006

Geluidsniveau bij de hoogste werksnelheid

MODEL	HELION E
Gemeten geluidsvermogen volgens Richtlijn 2000/14/EG	$L_{WA} = 90,4 \text{ dB (A)}$
Gegarandeerd geluidsvermogen volgens Richtlijn 2000/14/EG	$L_{WA,d} = 91 \text{ dB(A)}$

De opmeting van het gemeten geluidsvermogensniveau en het gegarandeerde geluidsvermogensniveau werd uitgevoerd met behulp van een procedure volgens richtlijn 2000/14/EG bijlage V.

Ondertekend voor en namens:

Simon BARBEAU

ALGEMEEN DIRECTEUR



PERTUIS, 06/01/2025

KEES VAN DER SPEK
TUIN EN PARKMACHINES ✦ TER AAR

KEES VAN DER SPEK
TUIN EN PARKMACHINES ✦ TER AAR

KEES VAN DER SPEK
TUIN EN PARKMACHINES ★ TER AAR

PELLENC

   www.pellenc.com

PELLENC
Quartier Notre Dame - 84120 Pertuis (France)

