

DUT

Oorspronkelijke handleiding



KEES VAN DER SPEK
TOOL EN TOEGEBORVENES - 100 JAAR

CULTIVATOR CULTIVION ALPHA

Handleiding

58_163161-A
02/2022

LEES DE GEBRUIKSHANDLEIDING AANDACHTIG
DOOR ALVORENS HET APPARAAT TE GEBRUIKEN

KEES VAN DER SPEK
TUIN EN PARKMACHINES ✦ TER AAR

INHOUDSOPGAVE

1. INLEIDING	5
2. VEILIGHEID	6
2.1. GEBRUIKSBESTEMMING	6
2.2. ALGEMENE VEILIGHEIDSWAARSCHUWINGEN VOOR HET ELEKTRISCH GEREEDSCHAP	6
2.2.1. VEILIGHEID VAN DE WERKZONE	6
2.2.2. ELEKTRISCHE VEILIGHEID	6
2.2.3. VEILIGHEID VAN PERSONEN	7
2.2.4. HET ELEKTRISCH GEREEDSCHAP GEBRUIKEN EN ONDERHOUDEN	7
2.2.5. GEBRUIK VAN GEREEDSCHAPPEN DIE OP ACCU WERKEN EN VOORZORGSMATREGELEN VOOR HET GEBRUIK	8
2.2.6. SERVICE	8
2.2.7. HET BEHEER VAN DE RECYCLING EN HET HERGEBRUIK VAN HET AFVAL VAN U GEREEDSCHAP	8
2.3. VEILIGHEIDSWAARSCHUWINGEN VOOR DE CULTIVATOR CULTIVION ALPHA	8
2.4. VEILIGHEIDSMATREGELEN IN VERBAND MET HET GEBRUIK VAN DE PELLENC OPLADER EN ACCU	9
2.5. VEILIGHEIDSSYMBOLEN	9
2.6. PERSOONLIJKE BESCHERMINGSMIDDELEN	10
3. BESCHRIJVING EN TECHNISCHE GEGEVENS	11
3.1. BESCHRIJVING VAN DE CULTIVION ALPHA	11
3.2. INHOUD VAN DE DOOS VAN DE CULTIVION ALPHA	12
3.3. TECHNISCHE GEGEVENS	12
3.3.1. ALGEMENE TECHNISCHE GEGEVENS VAN HET GEREEDSCHAP	12
3.3.2. COMPATIBILITEIT EN GEBRUIKSDUUR VAN DE ACCU'S	13
3.3.3. TRILLINGSWAARDEN EN AKOESTISCHE DRUKWAARDEN	13
4. INBEDRIJFSTELLING	15
4.1. DE HANDGREEP AAN DE VOORKANT INBOUWEN/UITBOUWEN	15
4.2. MONTAGE VAN HET WERKGEREEDSCHAP OP DE KOP VAN DE CULTIVION ALPHA	16
4.2.1. MONTAGE VAN DE BEVESTIGINGSSET VAN HET MES	16
4.2.2. MONTAGE VAN DE BEVESTIGINGSSET VAN HET MES OP HET GEREEDSCHAP	17
4.3. AANSLUITING EN ONTKOPPELING VAN DE ACCU PELLENC ALPHA 260 OF 520	18
4.3.1. AANSLUITING VAN DE ACCU	18
4.3.2. DE ACCU LOSKOPPELEN	18
5. GEBRUIK	20
5.1. AFSTELLING MET DE DRAAGBAND EN DE UITBALANCERING VAN HET GEREEDSCHAP	20
5.2. INSCHAKELEN OF UITSCHAKELEN	20
5.2.1. INSCHAKELEN	20
5.2.2. UITSCHAKELEN	21

5.3. HET GEREEDSCHAP IN GEBRUIK NEMEN	22
5.4. STARTEN IN NORMALE MODUS	22
5.5. STARTEN IN CONTINU-MODUS	24
5.6. DE SNELHEID KIEZEN	27
5.7. AFSTELLING VAN DE HELLINGSHOEK VAN HET WERKGEREEDSCHAP	27
5.8. GEBRUIKSMOGELIJKHEDEN	29
6. SERVICE	31
6.1. ONDERHOUDSTABEL	31
6.2. AANBEVELINGEN VOOR ONDERHOUD	31
6.3. HET GEREEDSCHAP REINIGEN	31
6.4. DE WERKING VAN DE BEVEILIGINGEN CONTROLEREN	32
6.5. HET AANDRAAIEN VAN HET WERKGEREEDSCHAP CONTROLEREN	32
6.6. HET WERKGEREEDSCHAP SLIJPEN	33
6.7. HET WERKGEREEDSCHAP VERVANGEN	33
7. INCIDENTEN EN PROBLEMEN OPLOSSEN	35
7.1. OVERZICHT VAN INCIDENTEN EN STORINGEN	35
8. OPSLAG EN TRANSPORT	38
8.1. OPSLAG	38
8.2. VERVOER	38
9. ACCESSOIRES	39
9.1. MEEGELEVERDE ACCESSOIRES	39
9.2. OPTIONELE ACCESSOIRES	39
9.3. VERBRUIKSARTIKELEN	40
10. GARANTIES	41
10.1. ALGEMENE GARANTIES VAN	41
10.1.1. WETTELIJKE GARANTIE	41
10.1.2. CONTRACTUELE GARANTIE VAN PELLENC	41
10.1.3. KLANTENSERVICE TEGEN BETALING	43
11. CONFORMITEITSVERKLARINGEN	44
11.1.  CONFORMITEITSVERKLARING: CULTIVION ALPHA	44
12.  CONFORMITEITSVERKLARING: CULTIVION ALPHA	45

KEES VAN DER SPEK

1. INLEIDING

Geachte klant,

Wij danken u voor de aankoop van uw Cultivator Cultivion Alpha. Als u dit gereedschap correct gebruikt en onderhoudt, zult u het jarenlang naar volle tevredenheid kunnen gebruiken.

Waarschuwing



Uw apparaat bevat vele materialen die kunnen worden hergebruikt of gerecycled. Breng het naar uw verkoper of naar een erkend servicebedrijf voor recycling.



Neem kennis van de in uw land geldende milieuvorschriften voor uw activiteit.

Waarschuwing



Het is absoluut noodzakelijk dat u de HELE gebruikershandleiding doorneemt voordat u het apparaat gebruikt of onderhoud eraan verricht. Volg de instructies en afbeeldingen in dit document nauwgezet op.


Door de hele handleiding heen treft u waarschuwingen en informatie aan met de volgende koppen: NOTA, BELANGRIJK, LET OP en WAARSCHUWING.

De door "NOTA" geïdentificeerde indicaties geven aanvullende informatie aan.

De door "BELANGRIJK" geïdentificeerde indicaties waarschuwen de gebruiker voor een potentieel risico voor het materiaal.

De door "LET OP" geïdentificeerde indicaties wijzen op een potentieel gevaarlijke situatie die, indien niet vermeden, licht letsel kan veroorzaken.

De door "WAARSCHUWING" geïdentificeerde indicaties wijzen op een potentieel gevaarlijke situatie die, indien niet vermeden, leidt tot de dood of ernstig letsel.

De waarschuwing  geeft aan dat, als de procedures of instructies niet in acht worden genomen, de schade niet gedekt wordt door de garantie en de reparatiekosten voor rekening van de eigenaar zijn.

De op het gereedschap aangebrachte veiligheidspictogrammen herinneren de gebruiker ook aan de veiligheidsvoorschriften. Zoek deze pictogrammen op en bekijk ze voordat u het gereedschap gebruikt. Vervang gedeeltelijk onleesbare of beschadigde pictogrammen op het apparaat onmiddellijk.

Raadpleeg Paragraaf 2.5, "Veiligheidssymbolen" voor het locatiediagram van de veiligheidssignalen die op het gereedschap zijn aangebracht.

Geen enkel deel van deze handleiding mag zonder voorafgaande schriftelijke toestemming van PELLENC worden gereproduceerd. De afbeeldingen in deze handleiding worden ter informatie gegeven en zijn in geen geval bindend. PELLENC behoudt zich het recht voor om wijzigingen en verbeteringen aan zijn producten aan te brengen die zij nodig acht, zonder de klanten die reeds in het bezit zijn van een gelijksoortig gereedschap daarvan in kennis te stellen. Deze handleiding maakt deel uit van het gereedschap en moet bij overdracht worden meegeleverd.

2. VEILIGHEID

2.1. GEBRUIKSBESTEMMING

- De Cultivion Alpha is een gereedschap bestemd voor exclusief gebruik op de bodem. Het is geschikt om te wieden, de grond te beluchten, te bebouwen en meststoffen door de grond te mengen.
- De Cultivion Alpha kan ook worden gebruikt om voren te trekken door het daartoe bestemde werkgereedschap (ref. 83849) te gebruiken.
- De Cultivion Alpha kan ook gebruikt worden om lanen af te werken dankzij de scherpe zijkanten van het mes.
- De onderneming PELLENC kan niet aansprakelijk worden gesteld voor schade die veroorzaakt is door onjuist of oneigenlijk gebruik.
- De onderneming PELLENC kan evenmin aansprakelijk gesteld worden voor schade die voortvloeit uit het gebruik van onderdelen of accessoires die niet in deze handleiding vermeld staan.

2.2. ALGEMENE VEILIGHEIDSWAARSCHUWINGEN VOOR HET ELEKTRISCH GEREEDSCHAP



Waarschuwing

Lees alle veiligheidswaarschuwingen, instructies, illustraties en specificaties van dit elektrisch gereedschap. Het niet naleven van de onderstaande instructies kan leiden tot een elektrische schok, brand en/of ernstig letsel.

Opmerking

Bewaar alle waarschuwingen en alle instructies zodat u ze later opnieuw kunt raadplegen.

De term 'elektrisch gereedschap' in de waarschuwingen verwijst naar uw elektrische gereedschap dat gevoed wordt door het lichtnet (met voedingskabel) of uw elektrische gereedschap dat op accu werkt (zonder voedingskabel).

2.2.1. VEILIGHEID VAN DE WERKZONE

1. **Houd de werkzone schoon en zorg voor voldoende verlichting.** Niet-opgeruimde of donkere zones kunnen ongevallen veroorzaken.
2. **Elektrische apparaten niet gebruiken in een explosieve omgeving, bijvoorbeeld in de aanwezigheid van ontvlambare vloeistoffen, gas of stof.** Elektrische gereedschappen produceren vonken die kunnen zorgen voor de ontsteking van stof of de dampen.
3. **Kinderen en aanwezige personen op afstand houden tijdens het gebruik van het elektrisch apparaat.** Onoplettendheid kan ertoe leiden dat u de controle over het instrument verliest.

2.2.2. ELEKTRISCHE VEILIGHEID

1. **De stekkers van het elektrische apparaat moeten geschikt zijn voor het stopcontact. De stekker op geen enkele wijze aanpassen. Gebruik geen adapters met gearde elektrische apparaten.** Het gebruik van ongewijzigde stekkers en geschikte stopcontacten vermindert het risico van een elektrische schok.
2. **Vermijd lichaamscontact met oppervlakken die zijn verbonden met de aarde, zoals buizen, radiatoren, fornuizen en koelkasten.** Er is een verhoogd risico op elektrische schokken als uw lichaam met de aarde is verbonden.
3. **Stel de elektrische apparaten niet bloot aan regen of vochtige weersomstandigheden.** Het binnensijpelen van water in het instrument verhoogt het risico op een elektrische schok (met uitzondering van tools waarvoor een "IP" -beveiligingsindex is opgegeven).
4. **Gebruik het snoer niet op een verkeerde manier. Gebruik het snoer nooit om het gereedschap te dragen, te trekken of uit te schakelen. Houd het snoer uit de buurt van warmtebronnen, smeermiddelen, scherpe**

randen of bewegende onderdelen. Beschadigde of gedraaide snoeren verhogen het risico op een elektrische schok.

5. **Bij gebruik van een elektrisch gereedschap buitenshuis een verlengkabel gebruiken die geschikt is voor buitengebruik.** Het gebruik van een snoer dat geschikt is voor gebruik buitenshuis vermindert het risico van een elektrische schok.
6. **Indien het gebruik van het elektrisch gereedschap in een vochtige omgeving niet te vermijden is, gebruik dan een voeding met een RCD-aardlekschakelaar.** Het gebruik van een aardlekschakelaar vermindert het risico van een elektrische schok.

2.2.3. VEILIGHEID VAN PERSONEN

1. **Blijf alert, let op wat u aan het doen bent en gebruik uw gezond verstand bij het gebruik van het elektrisch gereedschap. Gebruik geen elektrisch gereedschap als u moe bent of onder invloed van drugs, alcohol of geneesmiddelen.** Een ogenblik van onoplettendheid tijdens het gebruik van elektrisch gereedschap kan ernstig letsel veroorzaken bij personen.
2. **Maak gebruik van persoonlijke beschermingsmiddelen. Draag steeds een oogbescherming.** Het gebruik van persoonlijke beschermingsmiddelen zoals stofmaskers, veiligheidsschoenen met antislipzool, helmen of gehoorbescherming zorgen voor geschikte werkomstandigheden en zal lichamelijk letsel verminderen.
3. **Vermijd ongewenst inschakelen van het apparaat. Controleer of de schakelaar op Uit staat voordat u het gereedschap op de stroombron en/of het accublok aansluit, oppakt of vervoert.** Elektrisch gereedschap dragen met de vinger op de schakelaar of gereedschap aansluiten met de schakelaar in de werkmodus is een oorzaak van ongevallen.
4. **Verwijder stelsleutels voordat het elektrisch gereedschap wordt ingeschakeld.** Een stelsleutel achterlaten op één van de draaiende delen van het elektrisch gereedschap kan tot lichamelijke verwondingen leiden.
5. **Ga niet overhaast te werk. Zorg ervoor dat u steeds stevig en in evenwicht op de grond staat.** Zo kunt u het elektrisch gereedschap beter controleren bij onverwachte situaties.
6. **Draag geschikte kleding. Geen wijde kleding of sieraden dragen. Houd haren en kleding uit de buurt van bewegende onderdelen.** Wijde kleding, sieraden of lang haar kunnen verstrikt raken in de bewegende delen.
7. **Indien voorzieningen zijn geleverd om apparaten aan te sluiten voor de verwijdering en opvang van stof, verzeker u er dan van dat deze correct zijn aangesloten en correct worden gebruikt.** Het gebruik van stofafscheiders kan risico's veroorzaakt door stof verminderen.
8. **Blijf alert en verwaarloos de veiligheidsvoorschriften van het elektrisch gereedschap niet onder het voorwendsel dat u gewend bent dit te gebruiken.** Door een fractie van een seconde onoplettend te zijn, kan er ernstig letsel plaatsvinden.

2.2.4. HET ELEKTRISCH GEREEDSCHAP GEBRUIKEN EN ONDERHOUDEN

1. **Forceer het elektrisch gereedschap niet. Gebruik het juiste elektrische gereedschap voor uw toepassing.** Adequaat elektrisch gereedschap zal het werk beter en veiliger uitvoeren als het wordt gebruikt op de manier waarvoor het werd ontworpen.
2. **Het elektrisch gereedschap niet gebruiken als de schakelaar niet meer in de stopstand gezet kan worden en omgekeerd.** Elk elektrisch gereedschap dat niet kan worden bediend via de schakelaar is gevaarlijk en moet worden hersteld.
3. **Haal de stekker uit het stopcontact en/of het accublok uit het elektrisch gereedschap, indien uitneembaar, voordat u het gaat afstellen, accessoires vervangt of het elektrisch gereedschap opbergt.** Deze preventieve veiligheidsmaatregelen verlagen het risico op een ongewenste start van het elektrisch gereedschap.
4. **Uitgeschakeld elektrisch gereedschap buiten het bereik van kinderen houden en elektrisch gereedschap niet laten gebruiken door personen die het elektrisch gereedschap of de gebruiksinstructies niet kennen.** Elektrische gereedschappen zijn gevaarlijk in handen van onervaren gebruikers.
5. **Zorg voor goed onderhoud van elektrische gereedschappen en accessoires. Controleer of de bewegende onderdelen niet verkeerd uitgelijnd of geblokkeerd zijn, of onderdelen defect zijn en of er andere omstandigheden zijn die de werking van het elektrisch gereedschap kunnen beïnvloeden. In geval van schade moet u het elektrisch gereedschap laten repareren voordat u het gebruikt.** Ongevallen worden vaak veroorzaakt door slecht onderhouden elektrische gereedschappen.
6. **Snij-instrumenten scherp en schoon houden.** Correct onderhouden snij-instrumenten met scherpe snij-elementen zullen minder gemakkelijk blokkeren en zijn gemakkelijker te controleren.
7. **Gebruik het elektrisch gereedschap, de accessoires en de messen, enz. overeenkomstig deze instructies, rekening houdend met de werkomstandigheden en het uit te voeren werk.** Het gebruik van het elek-

trisch gereedschap voor andere werkzaamheden dan waarvoor het is bedoeld, kan leiden tot gevaarlijke situaties.

8. **Houd de handgrepen en grijpvlakken droog, schoon en vrij van olie en vet.** Handgrepen en gladde grijpvlakken maken het onmogelijk het gereedschap veilig te hanteren en te bedienen in onverwachte situaties.

2.2.5. GEBRUIK VAN GEREEDSCHAPPEN DIE OP ACCU WERKEN EN VOORZORGSMATREGELEN VOOR HET GEBRUIK

1. **De accu uitsluitend opladen met een door de leverancier voorgeschreven lader.** Een lader die geschikt is voor een bepaald type accublok, kan brand veroorzaken wanneer hij met een ander accublok wordt gebruikt.
2. **Elektrische gereedschappen alleen gebruiken met specifiek voorgeschreven accublokken.** Het gebruik van een ander accublok kan risico op letsel en brand met zich meebrengen.
3. **Als u een accublok niet gebruikt, dient u het te bewaren uit de buurt van andere metalen voorwerpen zoals paperclips, muntstukken, sleutels, schroeven of andere kleine voorwerpen die een verbinding tussen de polen kunnen veroorzaken.** Kortsluiting tussen de polen van een accu kan brandwonden of brand veroorzaken.
4. **In slechte omstandigheden kan vloeistof uit de accu vloeien; vermijd ieder contact. Bij incidenteel contact moet u met water spoelen. Als de vloeistof in contact komt met de ogen, bovendien medische hulp zoeken.** Accuvloeistof kan irritaties of brandwonden veroorzaken.
5. **Gebruik geen accublok of gereedschap dat op een accu werkt dat is beschadigd of wijzigingen heeft ondergaan.** Beschadigde of gewijzigde accu's kunnen zich onvoorspelbaar gedragen en als gevolg brand, explosies of letsel veroorzaken.
6. **Accublokken of gereedschap dat op een accu werkt niet blootstellen aan vuur of hoge temperaturen.** Blootstelling aan vuur of temperaturen boven 130°C (of 265°F) kan een explosie veroorzaken.
7. **Volg alle instructies voor het laden en laad het accublok of accugereedschap niet opladen buiten het in de instructies aangegeven temperatuurbereik.** Onjuist laden of bij temperaturen buiten het gespecificeerde temperatuurbereik kan leiden tot beschadiging van de accu en de kans op brand verhogen.

KEES VAN DER SPEK
TUIN EN PARKMACHINES • TER AAR

2.2.6. SERVICE

1. **Laat het elektrisch gereedschap onderhouden door een bevoegde reparateur en gebruik enkel originele onderdelen.** Dat garandeert de veiligheid van het elektrisch gereedschap.
2. **Voer nooit onderhoud uit aan beschadigde accupacks.** Onderhoud van de accupacks mag uitsluitend worden verricht door de fabrikant of door geautoriseerde serviceproviders.

2.2.7. HET BEHEER VAN DE RECYCLING EN HET HERGEBRUIK VAN HET AFVAL VAN U GEREEDSCHAP

1. **Als het apparaat aan het einde van zijn levensduur is gekomen, PELLENC end-of-life informatie over het materiaal ter beschikking houden.** Deze informatie bevat instructies voor het veilig uitnemen van onderdelen.

2.3. VEILIGHEIDSWAARSCHUWINGEN VOOR DE CULTIVATOR CULTIVION ALPHA

1. Ontruim het werkgebied voordat u begint te werken.
2. Zorg ervoor dat de Cultivion Alpha niet in aanraking komt met andere zaken dan grond of planten.
3. Gebruik de Cultivion Alpha niet om in harde, keiachtige grond te werken of in de buurt van grote wortels.
4. Ga op de juiste manier staan om ongevallen te voorkomen.
5. Houd bij het starten en tijdens het werk andere personen op afstand.
6. Wijzig de aansluiting op geen enkele wijze.
7. Daar het aluminium van de steel geleidend is, het gereedschap niet in de buurt brengen van een elektrische leiding of telefoondraad, of enige andere elektriciteitsbron. Gebruik de veiligheidshandgrepen om het gereedschap te hanteren.
8. **DIT GEREEDSCHAP KAN ERNSTIGE LETSELS VEROORZAKEN.** Lees aandachtig de instructies met betrekking tot de correcte behandeling, haar inbedrijfstelling, haar onderhoud, het starten en stoppen. Zorg dat u zich vertrouwd maakt met al haar bedieningen en haar correct gebruik.

9. Gebruik een veiligheidsvoorziening. Draag altijd veiligheidsschoenen.
10. Controleer alvorens de motor te starten of het werktuig niet in contact is met om het even welk voorwerp.
11. Tijdens het gebruik kan de elektrische motor van het gereedschap opwarmen (risico op brandwonden). Tijdens en na het gebruik, contact met de huid, kleding en ontvlambare producten vermijden (explosiegevaar).
12. Personen andere dan de gebruiker mogen zich niet binnen een straal van 3 meter bevinden.

2.4. VEILIGHEIDSMATREGELEN IN VERBAND MET HET GEBRUIK VAN DE PELLENC OPLADER EN ACCU

Raadpleeg Alpha-accuhandleiding van de PELLENC gereedschappen.

2.5. VEILIGHEIDSSYMBOLLEN

Voorstel 65 van de staat Californië:

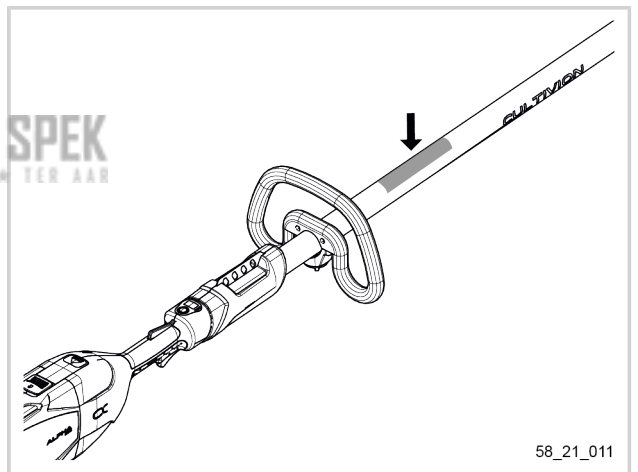


Let op

Dit product bevat een chemische stof waarvan de staat Californië weet dat deze kanker en geboortefwijkingen of andere reproductieve schade veroorzaakt.

De sticker bevindt zich op de steel achter de voorste handgreep.

KEES VAN DER SPEK
TUIN EN PARKMACHINES • TER AAR



Gegarandeerd geluidsvermogeniveau LwA.



Kans op brandwonden



Lees de gebruiksaanwijzing.



Niet blootstellen aan water (regen, ondergelopen velden, waterstralen, enz.)



Het dragen van een veiligheidsbroek en veiligheidsschoenen is verplicht



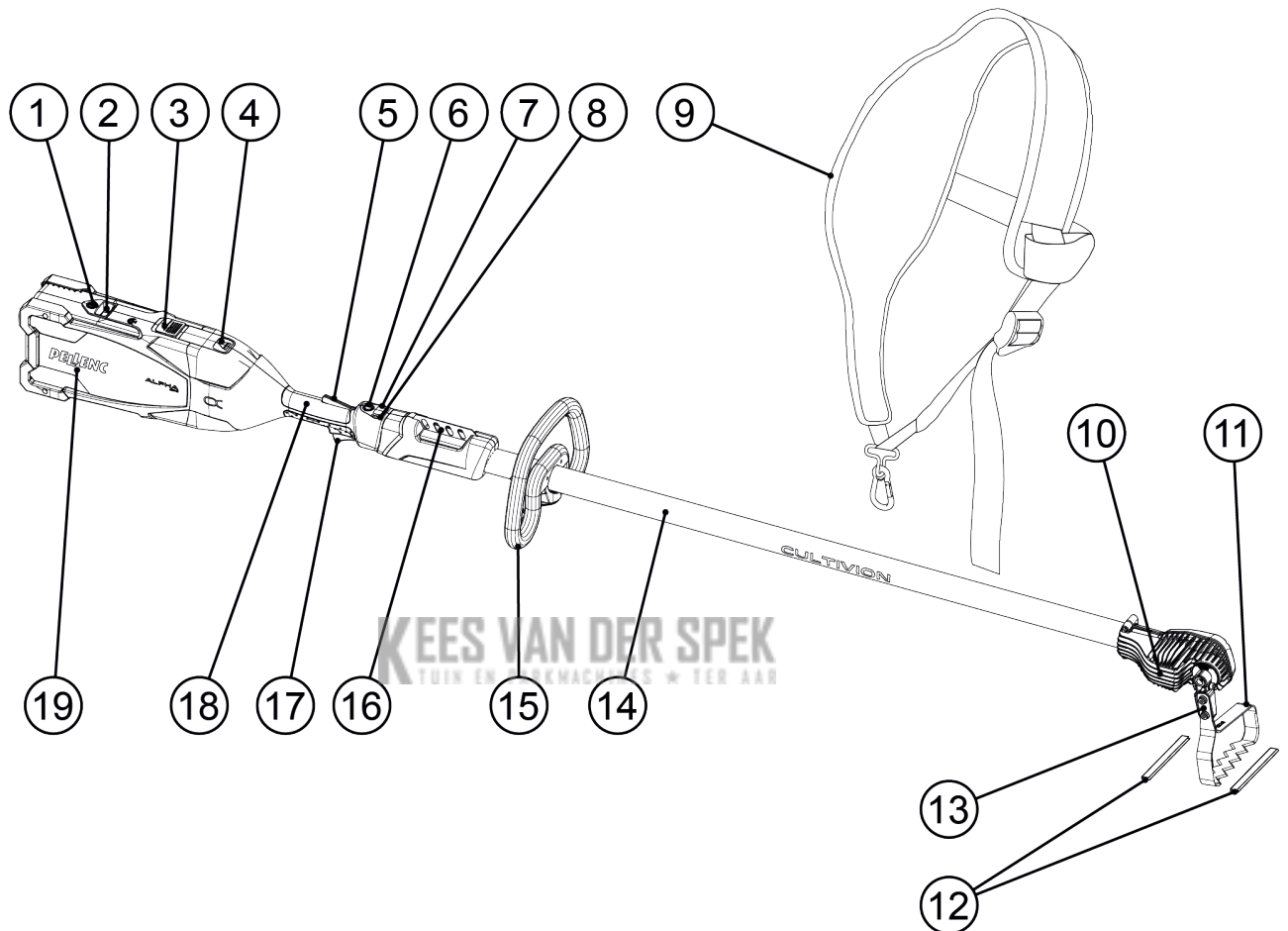
Snijgereedschap: Beide handen op afstand van het mes houden.

2.6. PERSOONLIJKE BESCHERMINGSMIDDELEN

	Uitrusting	Dragen	Beschrijving	
<p>00_20_054</p>	1	Veiligheidshelm	/	
	2	Beschermingsklep	/	
	3	Stevige handschoenen	Aanbevolen	Draag vooral handbescherming tijdens ingrepen aan het snijwerktuig.
	4	Robuuste, slipvrije veiligheidsschoenen	Verplicht	Draag altijd antislip veiligheidsschoenen als de machine in werking is. De machine niet laten lopen met blote voeten of sandalen.
	5	Antilawaai-voorziening	Aanbevolen	Draag officieel goedgekeurde gehoorbeschermers met voldoende dempende werking.
	6	Veiligheidsbril	Aanbevolen	Draag officieel goedgekeurde oogbescherming.
	7	Jas of manchetten	/	/
	8	Werkbroek	Verplicht	Draag altijd kleding die de benen bedekt als de machine in werking is.
	9	Scheenbeenbescherming	/	/

3. BESCHRIJVING EN TECHNISCHE GEGEVENS

3.1. BESCHRIJVING VAN DE CULTIVION ALPHA



- | | |
|--|---|
| 1. Aan/uit-knop accu: voor het aan/uitschakelen van de accu en het gereedschap. | 9. Ergonomische draagband. |
| 2. Digitale display van de accu: geeft de informatie weer over de accu. | 10. Kop |
| 3. Veiligheidsgrendel van de accu. | 11. Mes voor grondwerk. |
| 4. Vergrendelingsklem van de accu. | 12. Joint clips |
| 5. Veiligheidshendel: zorgt ervoor dat de bedieningshendel niet ongewild kan worden geactiveerd. | 13. Bevestigingsonderdeel van het mes. |
| 6. Aan/uit-knop op de handgreep van het apparaat: om het gereedschap aan of uit te zetten en de snelheid te selecteren. | 14. Steel |
| 7. Digitale display op de handgreep van het apparaat: geeft informatie weer over de accu en het gereedschap (laadniveau, fouten enz.). | 15. Voorste handgreep |
| 8. LEDs: geven de gekozen snelheid aan. | 16. Draagoog: om ergonomische draagband te bevestigen. |
| | 17. Bedieningshendel: om de draaisnelheid van het mes geleidelijk aan op te voeren. |
| | 18. Handgreep achter |
| | 19. Accu Alpha 260 / Alpha 520 (afzonderlijk geleverd). |

58_21_001

3.2. INHOUD VAN DE DOOS VAN DE CULTIVION ALPHA

Controleer of de doos de volgende items bevat:

Benaming	referentie
De Cultivion Alpha cultivator	163148
Een ergonomische draagband	162970
Een mes van 16 cm + joint clips	81251
Een set handgreep voor	163159
Een bevestigingsonderdeel voor het mes	113568
Een zakje schroeven	116693
Een handleiding	163161
Een commerciële flyer	117927
Een garantiekaart	48642

3.3. TECHNISCHE GEGEVENS**3.3.1. ALGEMENE TECHNISCHE GEGEVENS VAN HET GEREEDSCHAP**

Model	CULTIVION ALPHA
Vermogen	380 W
Gereedschapsspanning	43.2V
Gewicht met mes (zonder accu)	4,1 kg
Afmetingen (L x B x H)	1900 x 400 x 300 mm
Breedte van het werkgereedschap	afhankelijk van het model
Oscillatiesnelheid van het gereedschap	8 tot 15 Hz

Aanbeveling voor gebruik van de snelheden van het gereedschap

Snelheid 1 (500 slagen/min)	Snelheid 2 (765 slagen/min)	Snelheid 3 (887 slagen/min)
Precisiewerk	Standaard werkzaamheden	Intensieve werkzaamheden
Voorbeeld: Groenteteelt	Voorbeeld: Wijngaarden en groenvoorzieningen	Voorbeeld: Wijngaarden, groenvoorzieningen en moeilijke bodems

3.3.2. COMPATIBILITEIT EN GEBRUIKSDUUR VAN DE ACCU'S

Accu	Alpha 260	Alpha 520
Nominale voedingsspanning	43,2 V ---	
Type accu	12 maal 2 cellen samen in 1 pack	12 maal 4 cellen samen gebracht in 1 pack
Capaciteit van de accu	6 Ah	12 Ah
Vermogen van de accu	259 Wh	518 Wh
Gebruiksduur*	2 u	4 u
Gewicht accu	2,5 kg	3,6 kg
Frequentieband voor de werking	13,56 Mhz , Receiver	

* Niet-bindende waarden (schatting tot stand gekomen met een mes van 16 cm voor grondverluchtingswerk). De gebruiksduur kan variëren afhankelijk van de gebruikte messen en het type werk.

3.3.3. TRILLINGSWAARDEN EN AKOESTISCHE DRUKWAARDEN

De geluidsniveaus en de trillingswaarde werden vastgesteld in nominale maximale gebruiksomstandigheden.

Waarden bepaald volgens de normen voor geluidsmeting NF EN ISO 11201 en EN ISO 3744.

		Maximumsnelheid		
Maximale gewogen geluidsniveau A op de positie van de gebruiker (onzekerheid van $K=2.5$ dB(A))		$L_{pa} = 76.5$ dB(A)		
Symbool	Waarde	Eenheid	Referentie	Opmerking
L_{wam}	91	dB(A)	1 pW	Gemeten geluidsvermogensniveau
L_{wag}	92	dB(A)	1 pW	Gegarandeerd geluidsvermogensniveau

De opmeting van het gemeten geluidsvermogensniveau en het gegarandeerde geluidsvermogensniveau werd uitgevoerd met behulp van een procedure volgens richtlijn 2000/14/EG bijlage V*.

Cultivator CULTIVION ALPHA met V-mes van 16 cm	Snelheid 3 (887 slagen/min)
Voorste handgreep, Ah	$15,5$ m/s ²
Achterste handgreep, Ah	9 m/s ²
Meetonzekerheid, K	1.5

Trillingsemisiewaarde in overeenstemming met EN ISO 62841-1.

Opmerking

Uitgerust met een mes van 16cm, in snelheid 1 en onbelast is de trillingswaarde van dit gereedschap 3.5 m/s² wat het werken comfortabeler maakt.

De opmeting van het gemeten geluidsvermogensniveau en het gegarandeerde geluidsvermogensniveau werd in onbelaste toestand uitgevoerd.

**Waarschuwing**

Trillingen en geluidsemisies tijdens het werkelijke gebruik van de machine kunnen verschillen van de totale opgegeven waarde, afhankelijk van de manier waarop de machine wordt gebruikt.

Het is noodzakelijk om de veiligheidsmaatregelen ter bescherming van de gebruiker te kennen. Het gereedschap zendt door zijn werking sterke trillingen uit. De gebruiker moet dus de frequentie en de gebruiksduur per dag van het gereedschap aanpassen.

4. INBEDRIJFSTELLING

Raadpleeg Paragraaf 2.6, "Persoonlijke beschermingsmiddelen" om te weten welke PBM verplicht zijn tijdens het gebruik van de gereedschap.

Haal het gereedschap uit de verpakking en controleer de inhoud, raadpleeg Paragraaf 3, "Beschrijving en technische gegevens".



Let op

Voor iedere ingreep op het gereedschap:

1. Controleer of de accu uit staat via de drukknop op de accu.
2. De accu loskoppelen.

Raadpleeg voor meer informatie de handleiding die met de accu is meegeleverd.

4.1. DE HANDGREEP AAN DE VOORKANT INBOUWEN/UITBOUWEN

Montage

1. De voorste handgreep (15) op de steel (14) monteren.

Opmerking

Voor een comfortabele werkhouding is het nodig om de plaats van de voorste handgreep (15) op de steel (14) aan te passen aan de gebruiker.

2. Controleer of het verstelwiel (20) is losgedraaid.
3. Monteer de verstelknop (20) op de steel (14).
4. Schroef de 2 schroeven (21) vast met behulp van een Torx-schroevendraaier 25.

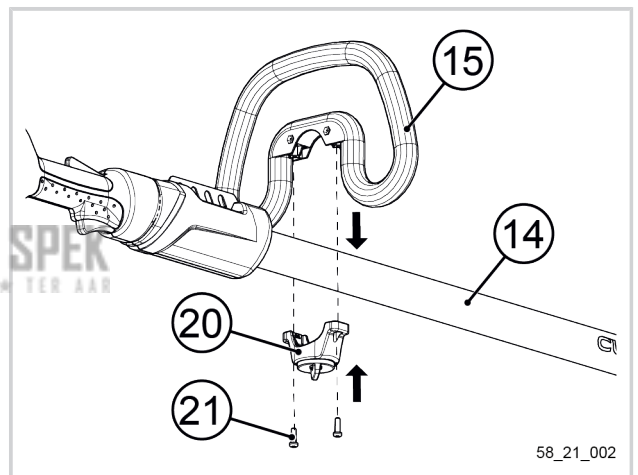
Belangrijk

Draaimoment: 3 Nm

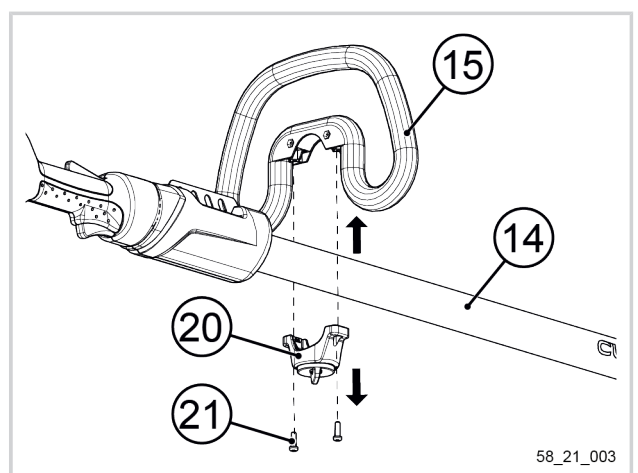
5. Vergrendel de verstelknop (20) om de stand van de voorste handgreep (15) op het gereedschap te blokkeren.

Demontage

1. Draai de verstelknop (20) van de voorste handgreep (15) los.
2. Verwijder de 2 schroeven (21) met behulp van een Torx-schroevendraaier 25.
3. Verwijder de voorste handgreep van het gereedschap (15).
4. Verwijder de verstelknop (20).



58_21_002



58_21_003

4.2. MONTAGE VAN HET WERKGEREEDSCHAP OP DE KOP VAN DE CULTIVION ALPHA



Let op

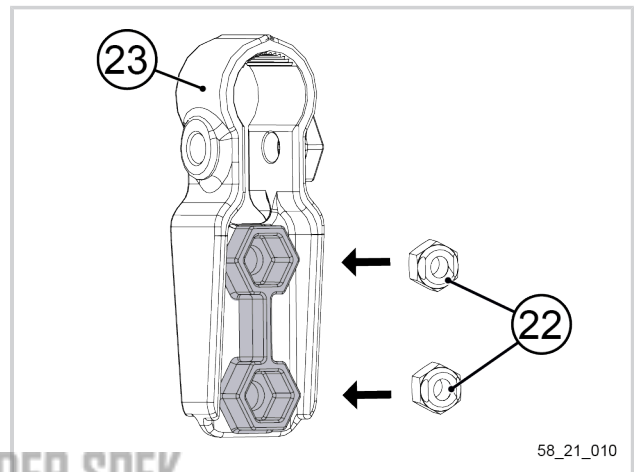
Zorg ervoor dat u altijd veiligheidshandschoenen draagt bij het hanteren van het werktuig.

4.2.1. MONTAGE VAN DE BEVESTIGINGSSET VAN HET MES

1. Plaats de twee schroeven (22) in de daarvoor bestemde gaten in het bevestigingsonderdeel (23).

Belangrijk

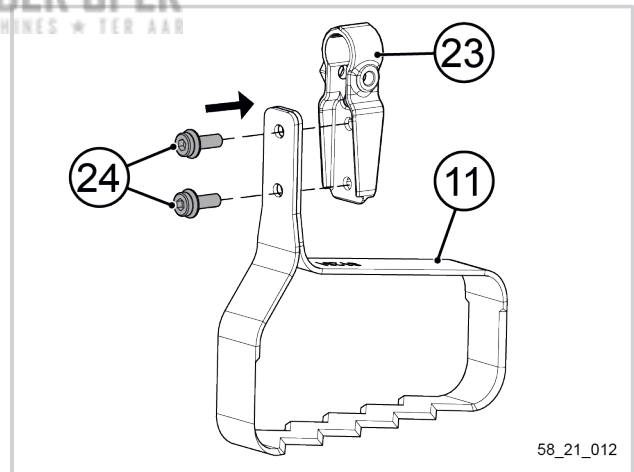
Controleer de montagerichting van de schroeven, het bolle gedeelte moet naar buiten gericht zijn.



2. Het mes (11) op het bevestigingsonderdeel (23) plaatsen.
3. De klemschroeven (24) plaatsen.
4. De klemschroeven (24) aandraaien tot het moment met behulp van een zeshoekig opzetstuk van 5 mm en een momentsleutel.

Belangrijk

Draaimoment: 12 Nm



Belangrijk

Ⓢ Werk nooit met niet aangedraaide klemschroeven (24).

Opmerking

Deze procedure is voor elk type mes gelijk.

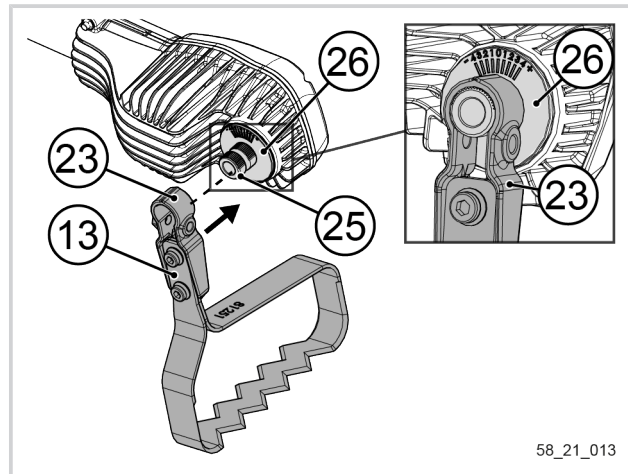
4.2.2. MONTAGE VAN DE BEVESTIGINGSSET VAN HET MES OP HET GEREEDSCHAP

1. Na montage van de bevestigingsset van het mes (13) het geheel op de uitgangsas (25) plaatsen, waarbij u ervoor zorgt dat het merkteken van het bevestigingsonderdeel (23) tegenover het merkteken "0" van de behuizing (26) staat.

Opmerking

De machinekop van het gereedschap is voorzien van een draaias met een schaalverdeling -4 tot +4 gaat, en een stand 0.

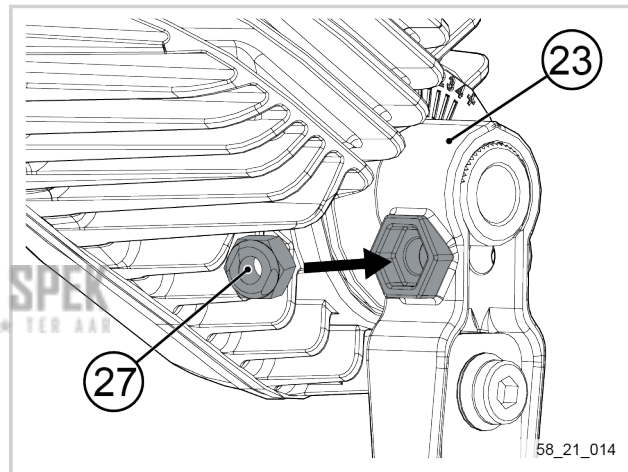
Voor meer informatie over het afstellen van de stand van het werktuig, raadpleeg Paragraaf 5.7, "Afstelling van de hellingshoek van het werktuig".



2. Plaats de schroef (27) in de daarvoor bestemde behuizing op het bevestigingsonderdeel (23).

Belangrijk

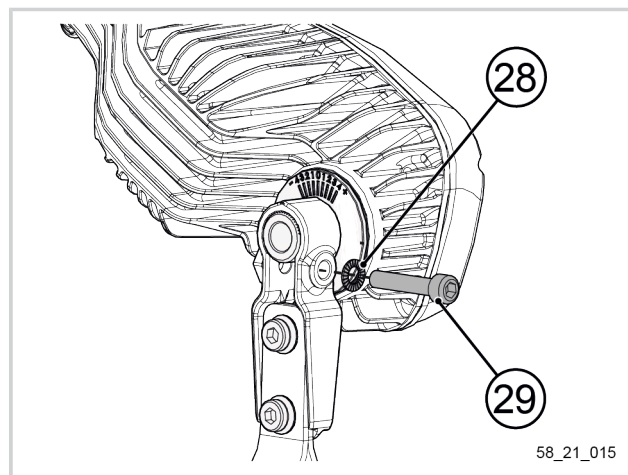
Controleer de montagerichting van de schroeven, het bolle gedeelte moet naar buiten gericht zijn.



3. De ring (28) en de schroef (29) aanbrengen.
4. De schroef (29) aandraaien tot het moment met behulp van een zeshoekig opzetstuk van 5 mm en een momentsleutel.

Belangrijk

Draaimoment: 12 Nm



Belangrijk

Ⓢ Vergeet niet de moer (27) en de ring (28) te gebruiken bij de montage.

Belangrijk

Ⓢ Werk nooit met niet aangedraaide klemschroeven (24).

4.3. AANSLUITING EN ONTKOPPELING VAN DE ACCU PELLENC ALPHA 260 OF 520



Let op

Gebruik uitsluitend PELLENC ALPHA 260 of PELLENC ALPHA 520 accu's voor de voeding van het gereedschap.

4.3.1. AANSLUITING VAN DE ACCU



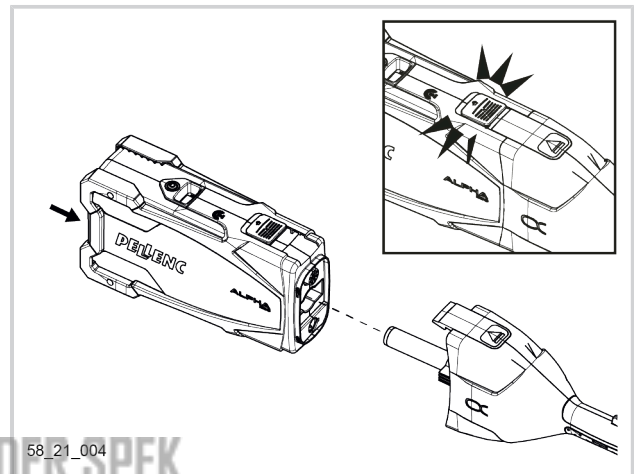
Waarschuwing

Houd uw vingers buiten het aansluitgebied tussen het gereedschap en de accu.

Belangrijk

Controleer of zich vreemde voorwerpen in het aansluitgebied tussen het gereedschap en de accu bevinden.

1. Plaats de accu met de digitale display van de accu naar boven.
2. Installeer de accu tot de vergrendelingsklem vastklikt en de veiligheidsgrendel is gesloten.



58_21_004

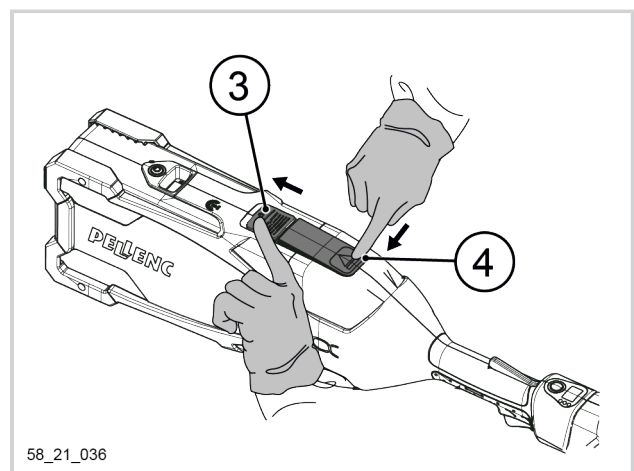


Waarschuwing

De vergrendeling voorkomt onbedoeld loskoppelen. Het gereedschap niet starten zonder te controleren of de klem vergrendeld is.

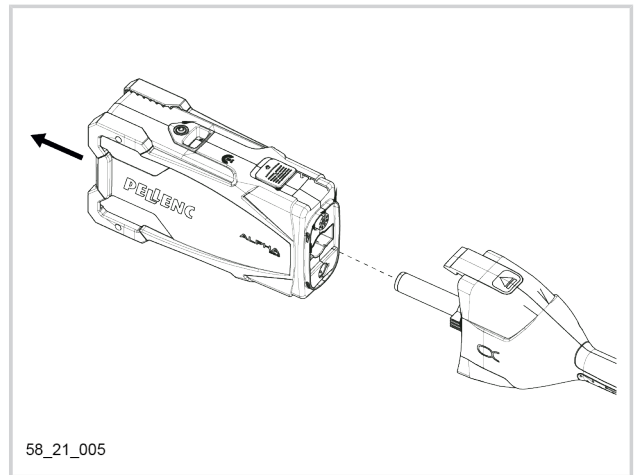
4.3.2. DE ACCU LOSKOPPELEN

1. Verschuif de veiligheidsgrendel (3) om deze te openen.
2. Druk op de vergrendelingsklem (4) terwijl u de veiligheidsgrendel open houdt.



58_21_036

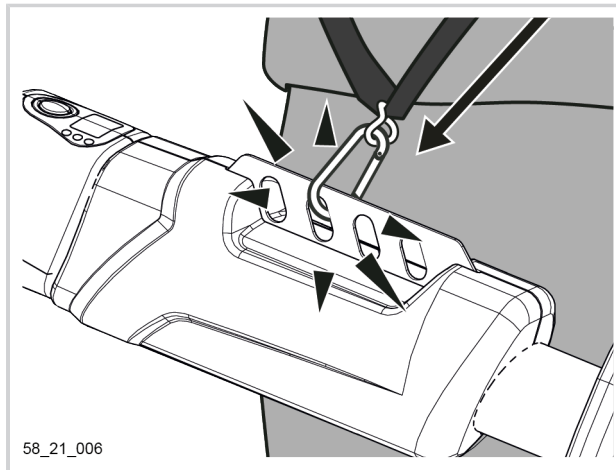
3. Verwijder de accu.



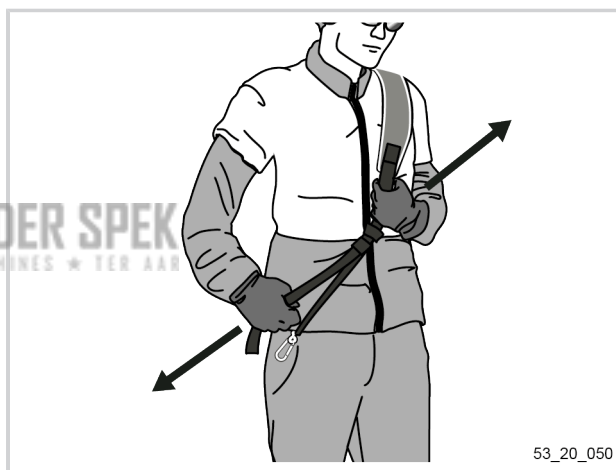
5. GEBRUIK

5.1. AFSTELLING MET DE DRAAGBAND EN DE UITBALANCERING VAN HET GEREEDSCHAP

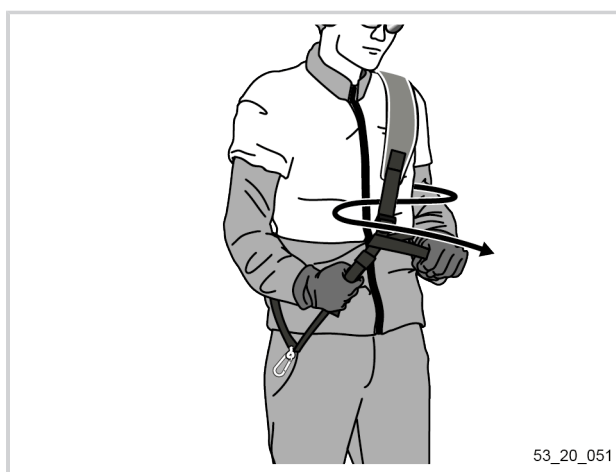
1. Hang de draagband om.
2. Plaats de haak van het harnas in een van de 4 ophangposities voorzien op het gereedschap. Kies het ophangpunt waarmee het apparaat het beste in evenwicht is om de inspanningen te beperken.



3. Stel de lengte af.



4. Schuif het uiteinde van de band van klittenband onder de hoofdband door.
5. Sla de klittenband terug over de hoofdband.



5.2. INSCHAKELEN OF UITSCHAKELEN

5.2.1. INSCHAKELEN

Controleer of het laadniveau wordt weergegeven op de accudisplay:

Het laadniveau wordt niet weergegeven op de accudisplay:

- Druk op de aan/uitknop van de accu.
De accu moet een pieptoon laten horen.
Het laadniveau wordt weergegeven op de accudisplay.

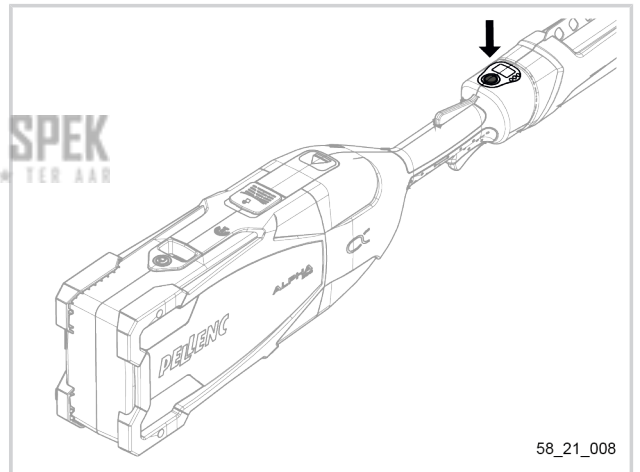
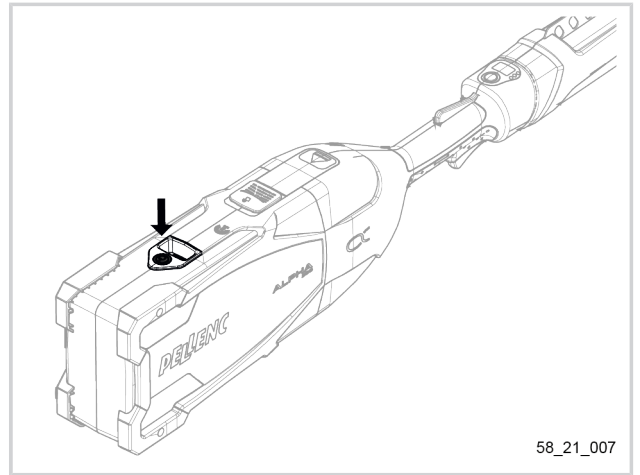
Het laadniveau wordt weergegeven op de accudisplay:

Het gereedschap kan op twee manieren worden aanzet:

- Druk op de aan/uitknop van de accu.
De 3 snelheid-leds op de handgreep van het apparaat moeten gaan branden.
Het laadniveau wordt weergegeven op de display van de handgreep.
De leds voor de huidige snelheid gaan branden.

Of

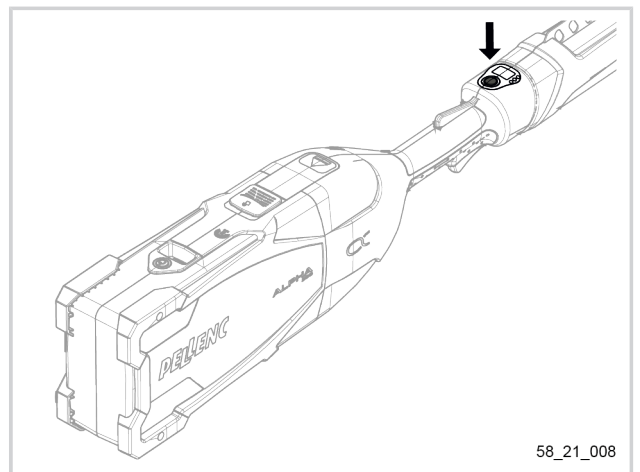
- Druk gedurende 1 seconde op de aan/uitknop van de handgreep.
De accu moet een pieptoon laten horen.
De 3 snelheid-leds op de handgreep van het apparaat moeten gaan branden.
Vervolgens wordt het laadniveau weergegeven op de display van de handgreep.
De leds voor de huidige snelheid gaan branden.



5.2.2. UITSCHAKELEN

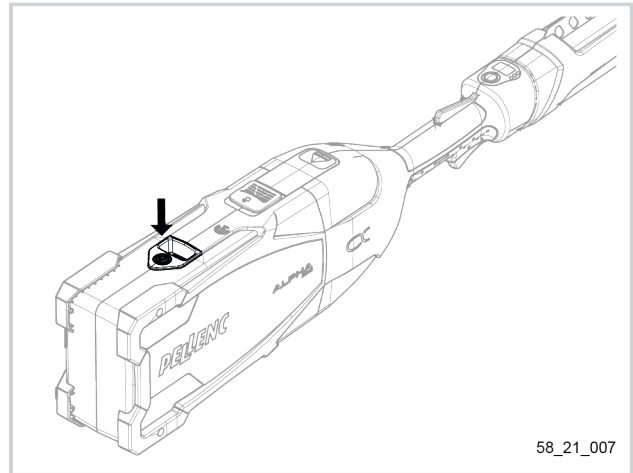
Het gereedschap kan op twee manieren worden uitgezet:

- Druk gedurende 3 seconden op de aan/uitknop van de handgreep van het apparaat.
- Op de display van de handgreep van het apparaat verschijnt vaag "BY".



of

- Druk op de aan/uitknop van de accu.



58_21_007

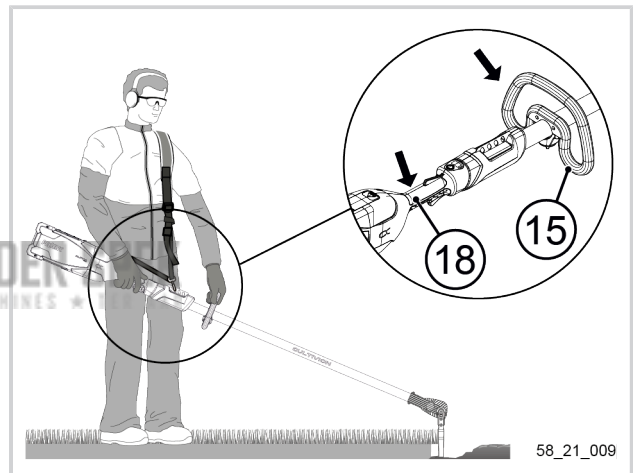
5.3. HET GEREEDSCHAP IN GEBRUIK NEMEN

1. Houd het gereedschap vast bij de achterste handgreep (18) en de voorste handgreep (15).
2. Verzekert u ervan dat het werkgereedschap nergens mee in aanraking is.
3. De Cultivion Alpha bevindt zich in de startpositie.

Belangrijk

Gebruik het gereedschap uitsluitend om in de grond te werken.

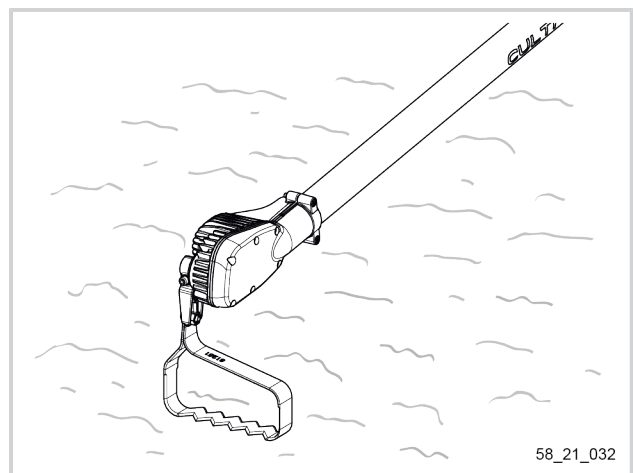
Ⓢ De accu niet verwijderen zonder te controleren of deze uit staat.



58_21_009

5.4. STARTEN IN NORMALE MODUS

1. Maak de machine gebruiksklaar, waarbij u het werkgereedschap op de grond laat rusten voor een betere stabiliteit.




58_21_032

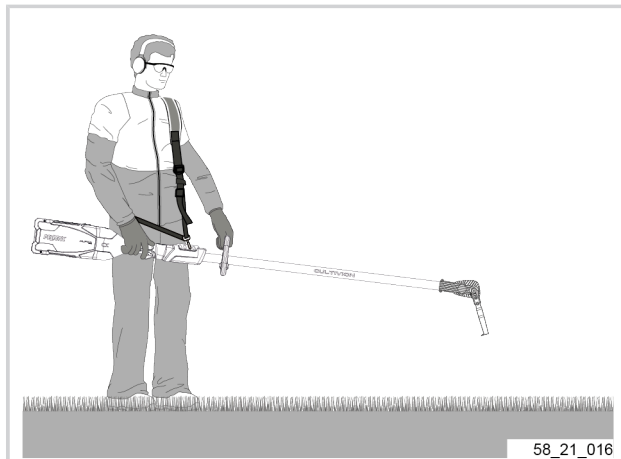
2. Breng de accu onder spanning door op de aan/uitschakelaar te drukken (raadpleeg Paragraaf 5.2.1, "Inschakelen").

De capaciteit van de accu moet op de display worden weergegeven.

Belangrijk

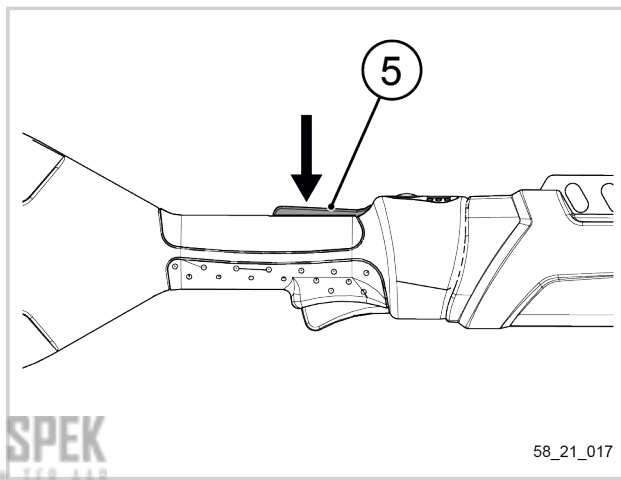
 Altijd eerst de motor aanzetten voordat u het gereedschap in aanraking laat komen met de grond.

3. Til de Cultivator op zodat deze bij het starten de grond niet raakt.



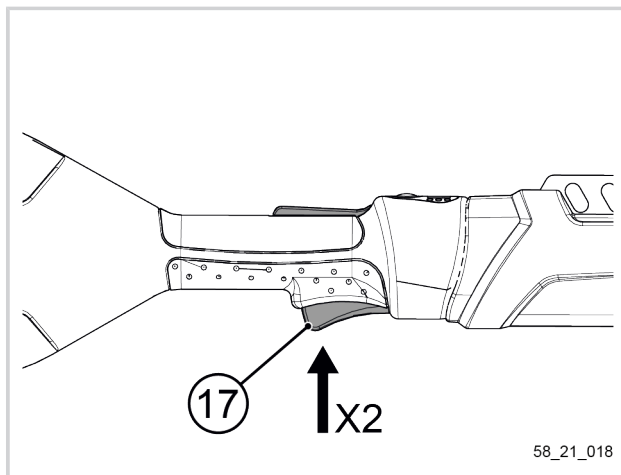
58_21_016

4. Druk de veiligheidshendel (5) in.
Houd de veiligheidshendel ingedrukt.



58_21_017

5. Druk 2 keer snel op de bedieningshendel (17) om te starten.



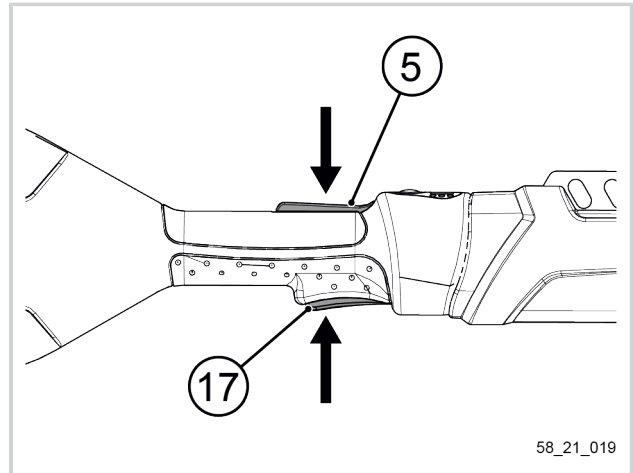
58_21_018

- Houd de beide hendels (5 en 17) ingedrukt om het apparaat te laten werken.

Opmerking

Het opstarten herhalen als u bedieningshendel langer dan 5 seconden heeft losgelaten.

- Ga geleidelijk dieper de bodem in om deze te bewerken.
- Laat de bedieningshendel (17) los om het gereedschap stil te zetten.

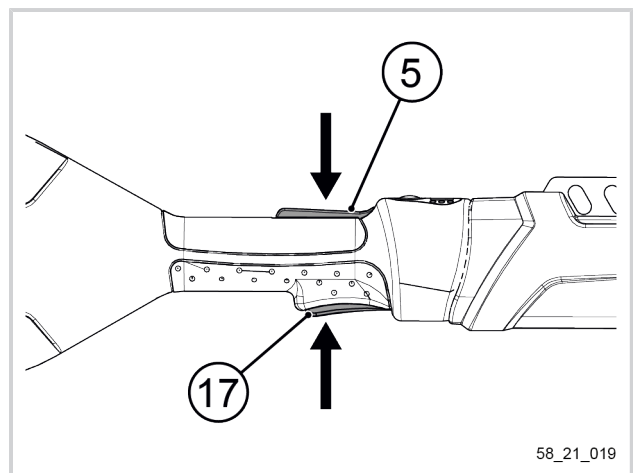
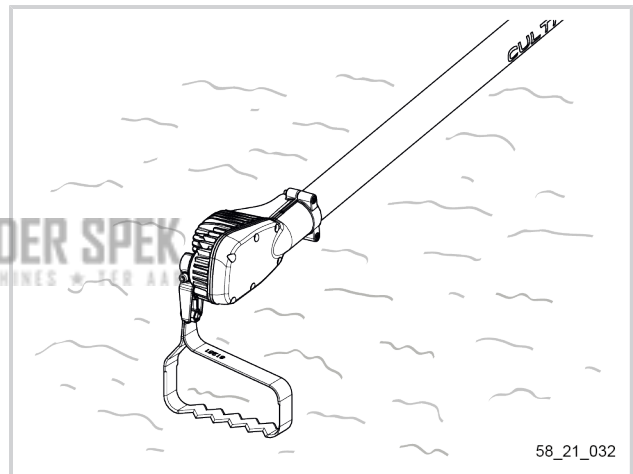


5.5. STARTEN IN CONTINU-MODUS

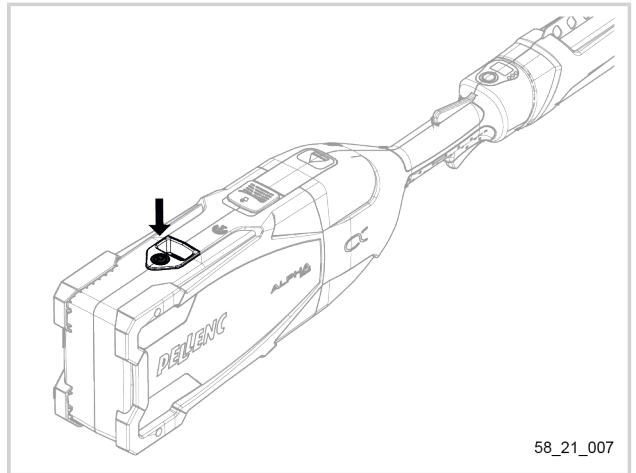
De Cultivion Alpha is voorzien van een continu-modus waarmee de gebruiker op een constante snelheid met het gereedschap kan werken zonder de bedieningsknop in te drukken.

Activering continu-modus

- Maak de machine gebruiksklaar, waarbij u het werkgereedschap op de grond laat rusten voor een betere stabiliteit.
- De beide hendels (5 en 17) ingedrukt houden.



3. Terwijl u de bedieningshendel (17) ingedrukt houdt, de accu onder spanning brengen door op de aan/uitschakelaar te drukken (raadpleeg Paragraaf 5.2.1, "Inschakelen").

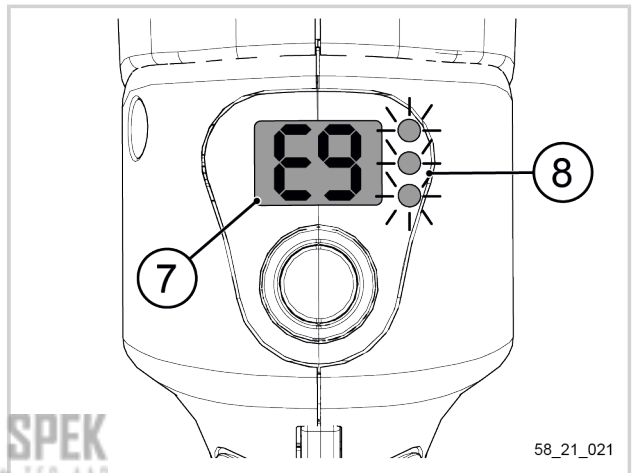


4. Op de display van het gereedschap (7) verschijnt de code "E9", de bedieningshendel loslaten (17).

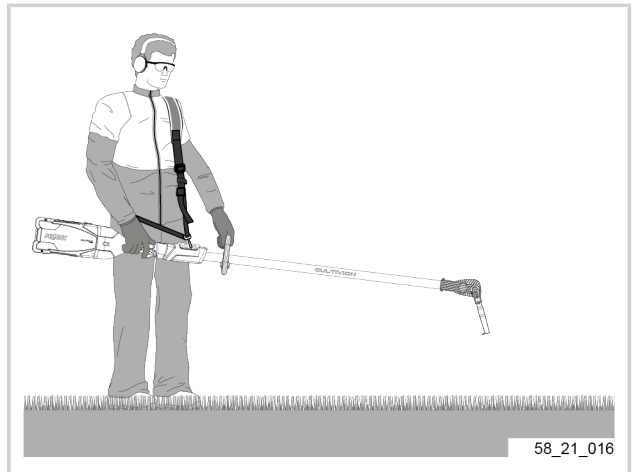
Op dat moment staat het gereedschap onder spanning met de continu-modus actief en is het gereedschap klaar voor gebruik.

Opmerking

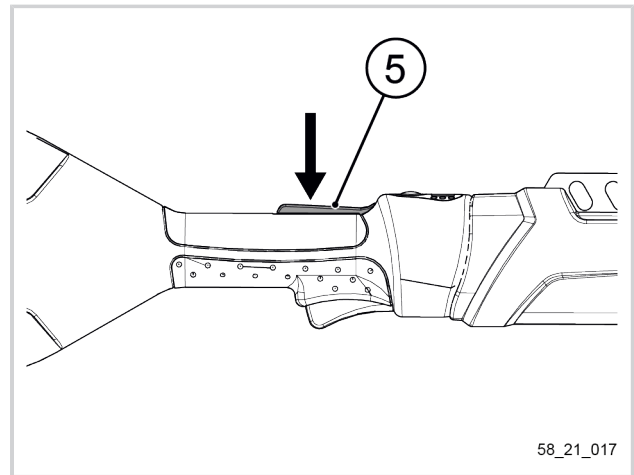
De leds naast de display van het gereedschap gaan met tussenpozen knipperen.



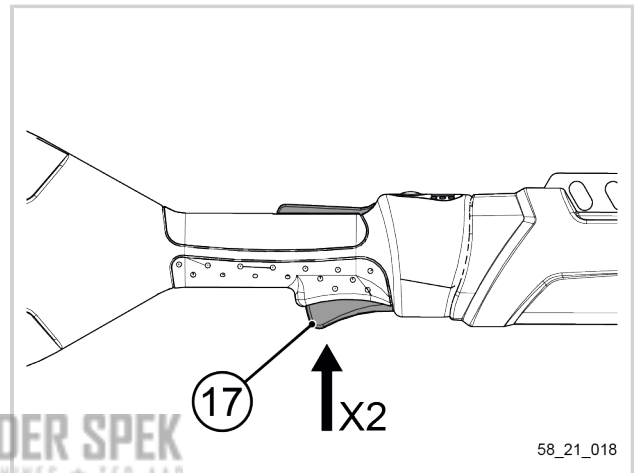
5. Til de Cultivator op zodat deze bij het starten de grond niet raakt.



6. Druk de veiligheidshendel (5) in.
Houd de veiligheidshendel ingedrukt.



7. Druk 2 keer snel op de bedieningshendel (17) om te starten.
8. De beide hendels (5 en 17) loslaten.
9. De gebruiker werkt met het gereedschap op constante snelheid door de hendels los te laten.
10. Ga geleidelijk dieper de bodem in om deze te bewerken.



Opmerking

Het opstarten herhalen als u bedieningshendel heeft losgelaten en het gereedschap langer dan 5 seconden stilstaat.

Opmerking

Houd de beide hendels (5 en 17) ingedrukt om het apparaat stil te zetten.



Let op

Als ten minste één controlelampje op de handgreep brandt, staat de machine onder spanning.

Ⓒ Altijd eerst de motor aanzetten voordat u het werkgereedschap in aanraking laat komen met de grond.

Opmerking

Laat de Cultivion Alpha werken door hem naar u toe te trekken zonder al te veel kracht te zetten.

5.6. DE SNELHEID KIEZEN

Lage snelheid: snelheid 1

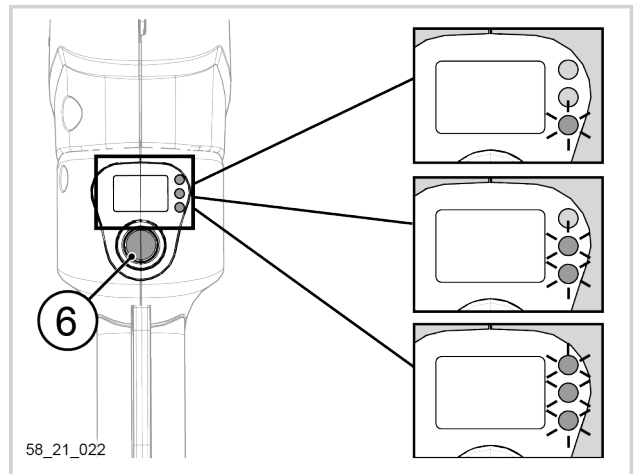
- Druk 1 keer op de aan/uitknop van het gereedschap (6).
- Er gaat 1 led branden.

Matige snelheid: snelheid 2

- Druk 2 keer op de aan/uitknop van het gereedschap (6).
- Er gaan 2 leds branden.

Hoge snelheid: snelheid 3

- Druk 3 keer op de aan/uitknop van het gereedschap (6).
- Er gaan 3 leds branden.

**Let op**

Deze lampjes kunnen snel knipperen als de temperatuur van het gereedschap de veiligheids-temperatuur nadert.

KEES VAN DER SPEK

5.7. AFSTELLING VAN DE HELLINGSHOEK VAN HET WERKGEREEDSCHAP

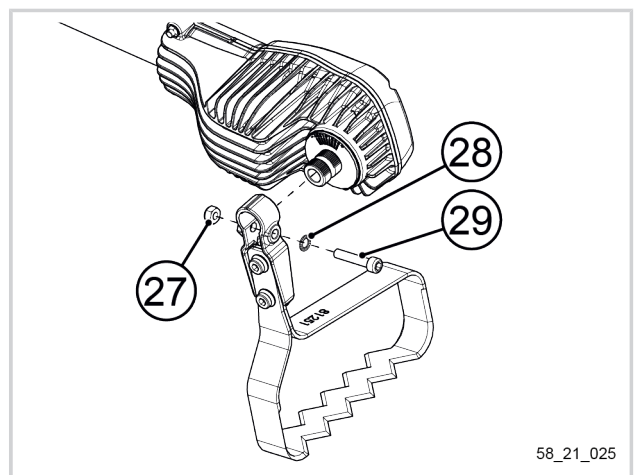
**Let op**

Zorg ervoor dat u altijd de accu verwijdert en veiligheidshandschoenen draagt bij het hanteren van het werkgereedschap.

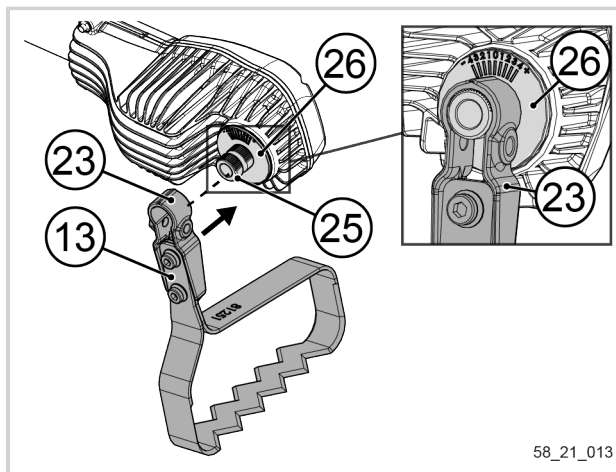
1. Alle onderdelen: schroef (29), ring (28) en moer (27) verwijderen met behulp van een inbussleutel van 5 mm.
2. Het hele werkgereedschap verwijderen.

Belangrijk

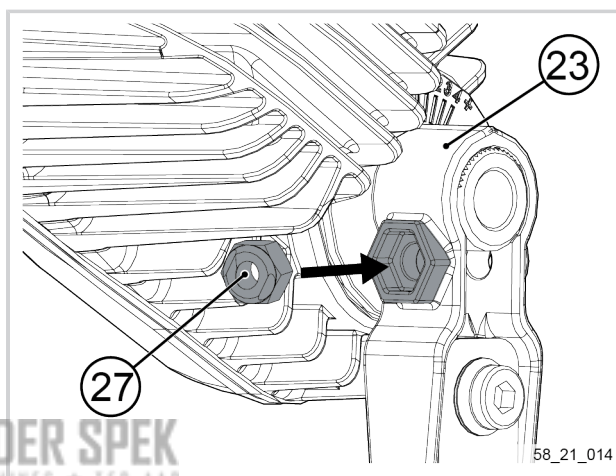
Ⓒ Let op dat u de moer (27) en de ring (28) niet kwijtraakt.



3. De gehele bevestigingsset van het mes (13) op de uitgangsas (25) plaatsen, waarbij u ervoor zorgt dat het merkteken van het bevestigingsonderdeel (23) tegenover het gewenste merkteken (van -4 tot +4) van de behuizing (26) staat.
4. De gereedschapshouder indrukken tot aan de aanslag tegen de behuizing (26).



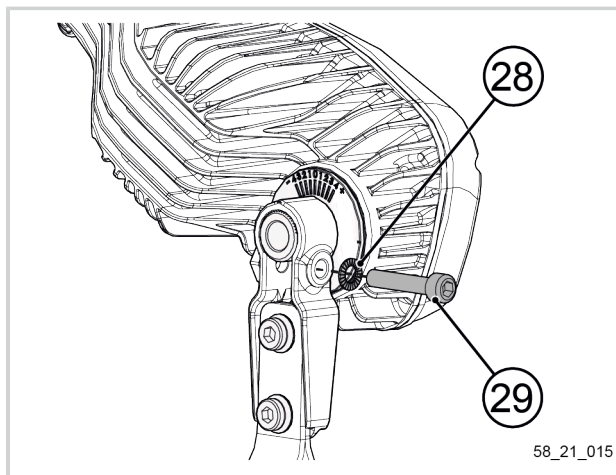
5. Plaats de schroef (27) in de daarvoor bestemde behuizing op het bevestigingsonderdeel (23).



6. De ring (28) en de schroef (29) aanbrengen.
7. De schroef (29) aandraaien tot het moment met behulp van een zeshoekig opzetstuk van 5 mm en een momentsleutel.

Belangrijk

Draaimoment: 12 Nm



De machine is correct afgesteld wanneer deze vrijwel zonder inspanning van de gebruiker naar achteren kan worden verplaatst.

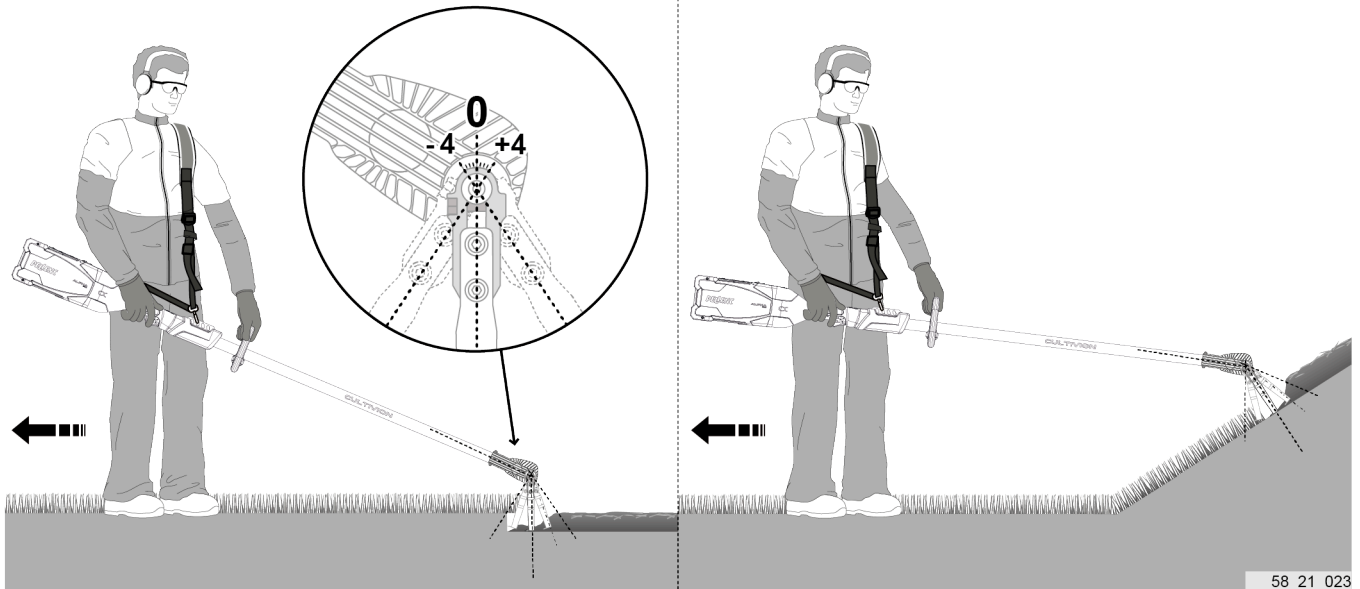
Het werk bij voorkeur achterwaarts uitvoeren.

Voor een optimale afstelling zet u het werktgereedschap op de stand "0".

- Als de machine de neiging vertoont om te diep in de grond te dringen en niet achteruit beweegt, het werktgereedschap verwijderen door bovenstaande procedure te volgen en een streepje verder naar de "+"-kant te zetten ten opzichte van stand "0".
- Als de machine de neiging vertoont om aan de oppervlakte te blijven en uit de grond te schieten bij een bruske achterwaartse beweging, zet u het werktgereedschap een streepje verder naar de "-"-kant.
- Herhaal deze operatie zo vaak als nodig is totdat de geschikte afstelling is bereikt.

Opmerking

Het kan nodig zijn om de hellingshoek van het werktgereedschap aan te passen aan het terrein (bermen, sloten, heuveltjes...) en aan de lengte van de gebruiker.



58_21_023

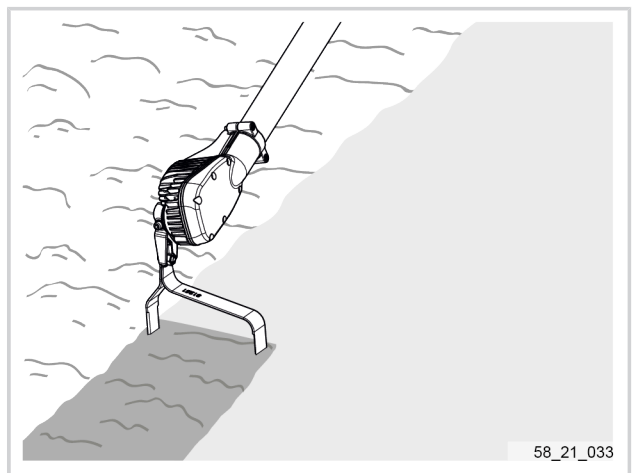
Opmerking

De ideale werkstand is als volgt: de linkerarm gestrekt en linkerhand op de voorste handgreep, de rechterarm enigszins gebogen met de rechterhand op de achterste handgreep.

5.8. GEBRUIKSMOGELIJKHEDEN

De Cultivion Alpha is een machine om de grond te bewerken. Hiermee kunt u:

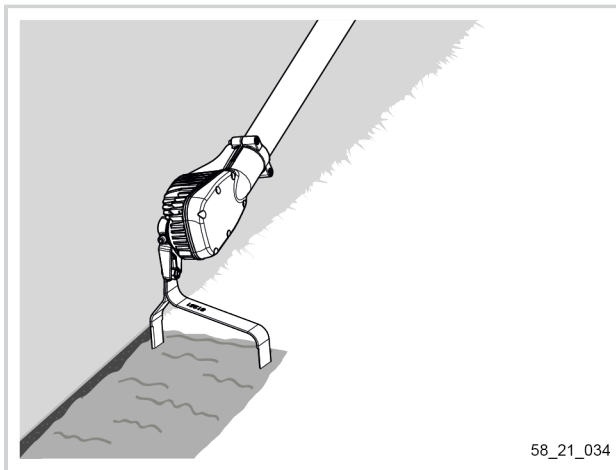
- De grond beluchten en bebouwen
- Onkruid verwijderen
- Tuinaarde en mest door de grond mengen...



58_21_033

Randen afwerken:

Dankzij de scherpe zijkanten van het snijwerktuig kunt u er ook randen mee afwerken.



58_21_034

Voren trekken:

Het gereedschap kan ook worden gebruikt om voren te trekken door het werkgereedschap (ref. 83849) te gebruiken.



58_21_037

KEES VAN DER SPEK
TUIN EN PARKMACHINES • 100 JAAR

6. SERVICE

6.1. ONDERHOUDSTABEL

Onderhoudstaken	Telkens bij het opstarten	Na gebruik	Elk jaar
Het gereedschap reinigen (zie Paragraaf 6.3, "Het gereedschap reinigen")		X	
Visuele controle van de machine	X	X	
De werking van de beveiligingen controleren (zie Paragraaf 6.4, "De werking van de beveiligingen controleren")	X		
Controle van de messcherpte (zie Paragraaf 6.6, "Het werkgereedschap slijpen")	X		
De klemming van het werkgereedschap controleren (zie Paragraaf 6.5, "Het aandraaien van het werkgereedschap controleren")	X		
Het gereedschap laten controleren door een erkende dealer			X

Belangrijk

Ⓒ Uw Cultivion Alpha om de 200 uren of minimaal 1 keer per jaar laten nakijken.

KEES VAN DER SPEK
TUIN EN PARKMACHINES • TER AAR

6.2. AANBEVELINGEN VOOR ONDERHOUD



Let op

Gebruik geschikte werkhandschoenen bij het hanteren van het werkgereedschap.

Koppel de accu steeds af voordat u werkzaamheden verricht aan het werkgereedschap.

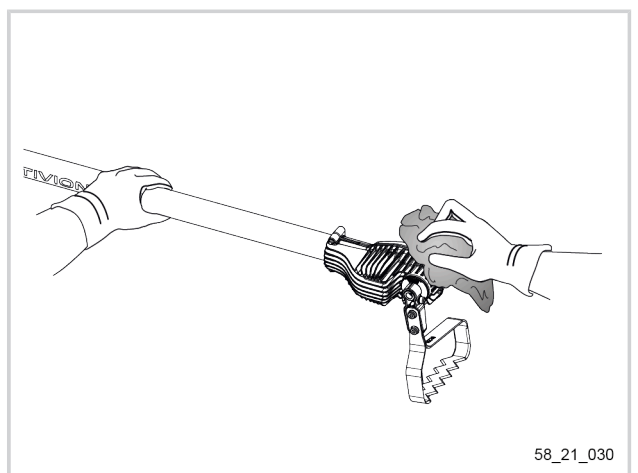
- Gebruik door PELLENC aanbevolen producten.
- Raadpleeg bij problemen een officieel erkende PELLENC-dealer.

6.3. HET GEREEDSCHAP REINIGEN

- Reinig het gereedschap met een vochtige doek.
- Reinig de koelvinnen van de motor.

Belangrijk

Geen waterstraal rechtstreeks op het gereedschap of het mes gebruiken.

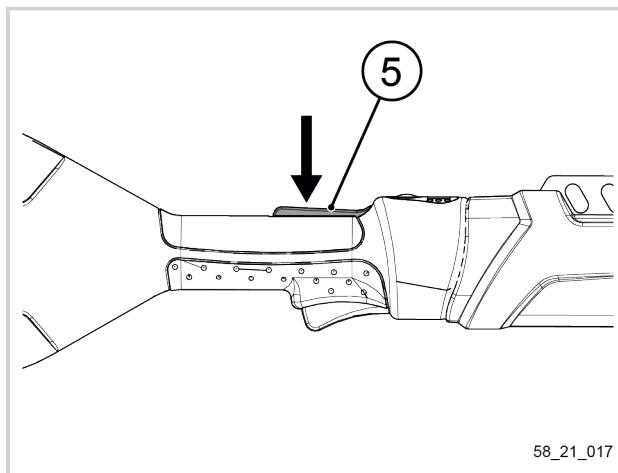


58_21_030

6.4. DE WERKING VAN DE BEVEILIGINGEN CONTROLEREN

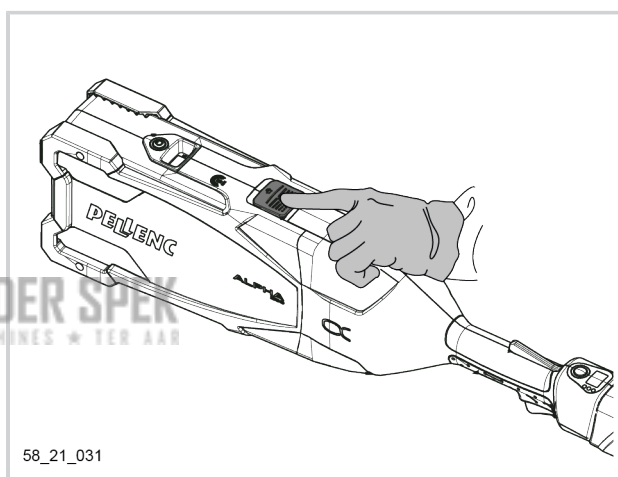
Controleer de werking van de veiligheidshendel (5).

Eventuele fysieke elementen (zoals plakband, een klemring) die de hendel belemmeren, weghalen.



Controleer de werking van het kliksysteem van de vergrendeling.

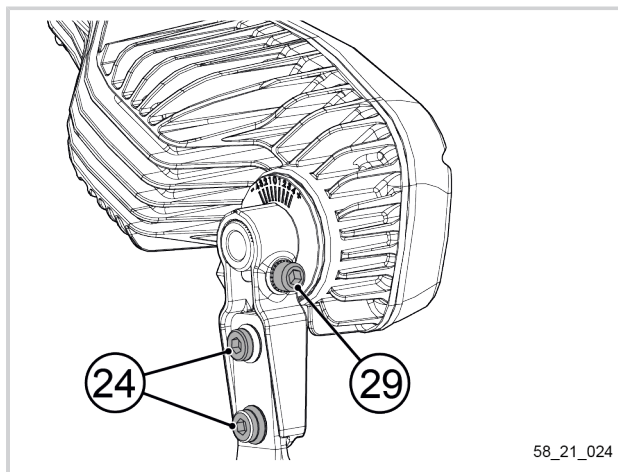
Eventuele fysieke elementen (zoals plakband, een klemring) die het kliksysteem van de vergrendeling belemmeren, weghalen.



6.5. HET AANDRAAIEN VAN HET WERKGEREEDSCHAP CONTROLEREN

Controleer of de schroeven goed zijn aangedraaid:

1. (29) : draaimoment 12 Nm
2. (24) : draaimoment 12 Nm

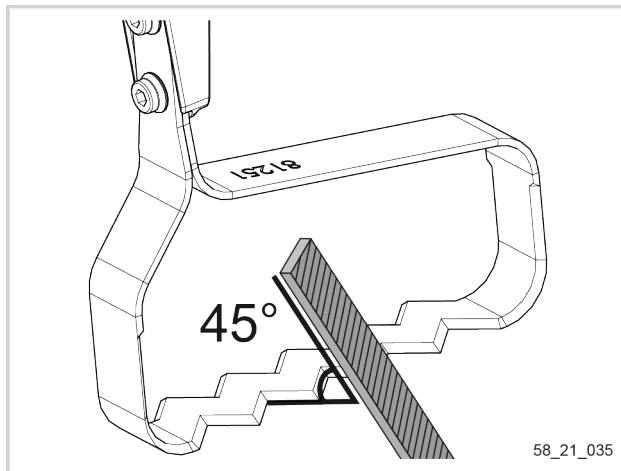


6.6. HET WERKGEREEDSCHAP SLIJPEN

Het gereedschap licht maar gelijkmatig slijpen met een vlakke vijl.

Controleer gedurende de eerste bedrijfsuren regelmatig of het werkgereedschap scherp genoeg om de frequentie voor het slijpen vast te stellen.

Een hoek van 45° ten opzichte van het mes in acht nemen bij het slijpen.

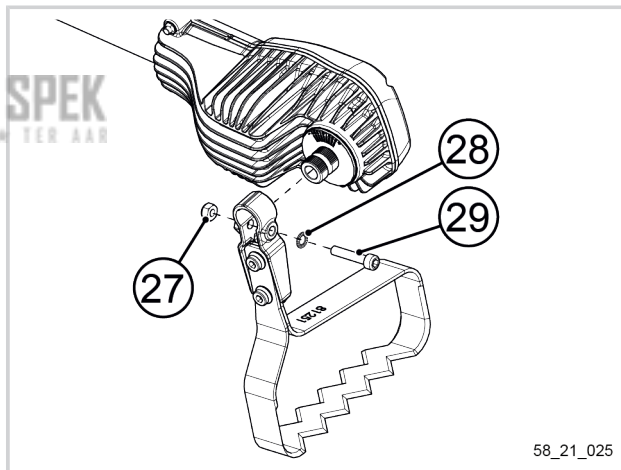


6.7. HET WERKGEREEDSCHAP VERVANGEN

1. Alle onderdelen: schroef (29), ring (28) en moer (27) verwijderen met behulp van een inbussleutel van 5 mm.
2. Het werkgereedschap van de uitgangsas nemen.

Belangrijk

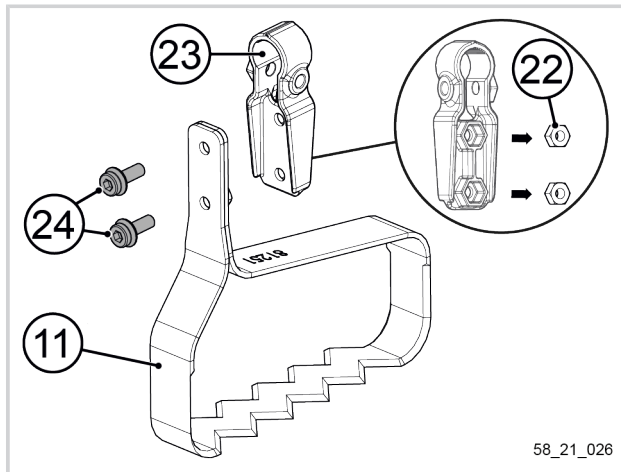
Ⓢ Let op dat u de moer (27) en de ring (28) niet kwijtraakt.



3. De klemmschroeven (24) verwijderen met behulp van een inbussleutel van 5 mm.
4. De twee moeren (22) op het bevestigingsonderdeel (23) laten zitten.
5. Het mes (11) verwijderen.

Belangrijk

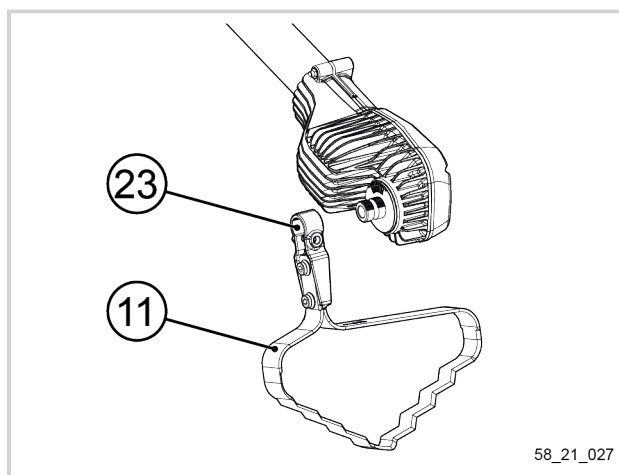
Ⓢ Werk nooit met niet aangedraaide klemmschroeven (24).



6. Het mes (11) vervangen.
7. Installeer het nieuwe mes (11) op het bevestigingsonderdeel (23).
8. De kop op het gereedschap plaatsen (raadpleeg Paragraaf 4.2, "Montage van het werktgereedschap op de kop van de Cultivion Alpha").

Opmerking

Deze procedure is voor elk type mes gelijk.



58_21_027

7. INCIDENTEN EN PROBLEMEN OPLOSSEN

7.1. OVERZICHT VAN INCIDENTEN EN STORINGEN

Opmerking

Codes diagnose-display: Wanneer de accu op het gereedschap is gekoppeld, verschijnt de informatie op de digitale display op de handgreep van het gereedschap en verdwijnt deze van de digitale display van de accu.

Incident / storing	Visuele indicatoren			Vermoedelijke oorzaak	Controles	Oplossingen en reparatie
	Accu LEDs	Leds van de handgreep van het gereedschap	Code Diagnose-display			
Het gereedschap start niet	Uit	Uit	/	Accu is uit	Schakelaar van de accu	Druk de schakelaar van de accu in (Gebruiker)
	Aan	Uit	/	Slechte verbinding met de accu	Controleer of de accu goed is aangesloten	De accu goed aansluiten (Gebruiker)
			/	Accu	Controleer of de accu niet volledig ontladen is	Laad de accu op (Gebruiker)
			/	Printplaat	Bij een officieel erkende PELLENCE-dealer	Vervanging defect onderdeel (Erkende PELLENCE-dealer)
		Aan	/	Een hendel werkt niet meer	Bij een officieel erkende PELLENCE-dealer	Vervanging defect onderdeel (Erkende PELLENCE-dealer)
			/	Printplaat	Bij een officieel erkende PELLENCE-dealer	Vervanging defect onderdeel (Erkende PELLENCE-dealer)
			/	De machine zit vast in de grond	Controleer of het gereedschap is vastgelopen in de grond	Maak het gereedschap los uit de grond (Gebruiker)
	/	Opstarten van de hendel niet goed uitgevoerd	Controleer et opstarten van de hendel	Voer het opstarten van de hendel goed uit. Zie Paragraaf 5.4, "Starten in normale modus"(Gebruiker)		

Incident / storing	Visuele indicatoren			Vermoedelijke oorzaak	Controles	Controles
	Acculeads	Leds van de handgreep van het gereedschap	Code Diagnose-display			
Het gereedschap start niet	Aan	Aan	E1	Abnormale stroomsterkte	Bij een officieel erkende PELLENC-dealer	Vervanging defect onderdeel (Erkende PELLENC-dealer)
			E2	Accu niet compatibel of defect	Controleer de accu	Sluit een compatibele en functionele PELLENC-accu aan. (Gebruiker)
			E4	Te hoge temperatuur gereedschap	Controleer de gebruiksomstandigheden en de staat van het gereedschap.	Reinig de koelvinnen van de motor, zie Paragraaf 6.3, "Het gereedschap reinigen", slijp het werkgereedschap, zie Paragraaf 6.6, "Het werkgereedschap slijpen" (Gebruiker)
			E5	Probleem hendel	Bij een officieel erkende PELLENC-dealer	Vervanging defect onderdeel (Erkende PELLENC-dealer)
			E9	Hendel ingedrukt bij het inschakelen (normale en continu-modus)	Controleer de hendel	De hendel loslaten (Gebruiker)
				Fout in hendel bij het inschakelen of verlies van magneet	Bij een officieel erkende PELLENC-dealer	Vervanging defect onderdeel (Erkende PELLENC-dealer)

Incident / storing	Visuele indicatoren			Vermoedelijke oorzaak	Controles	Controles
	Acculeeds	Leds van de handgreep van het gereedschap	Code Diagnose-display			
De machine maakt een abnormaal geluid	Aan	Aan	/	Het aandraaien van de twee schroeven van het werktuig	Aandraaien tot 7,0 Nm	Aandraaien tot 7,0 Nm (Gebruiker)
			/	Het aandraaien van de schroeven van kop van het werkgereedschap	Aandraaien tot 12,0 Nm	Aandraaien tot 12,0 Nm (Gebruiker)
			/	Defect van een intern onderdeel	Officieel erkende PELLENCE-dealer	Vervanging defect onderdeel (Erkende PELLENCE-dealer)
Weergave van de knipperende melding "° C" op het display van de handgreep	Aan	Aan	/	De temperatuur van het gereedschap nadert de limiet	Weergave van de knipperende melding "° C" op het display van de handgreep	<ul style="list-style-type: none"> - De messnelheid verlagen of even pauzeren - Zo nodig het koellichaam reinigen (Gebruiker)
Het gereedschap stopt tijdens het gebruik	Uit	Uit	/	Het gereedschap heeft de temperatuurlimiet bereikt	4 pieptonen bij de accu	Laat het gereedschap ongeveer 5 minuten afkoelen (Gebruiker)
			De accu uit- en inschakelen. Raadpleeg de storing "het gereedschap start niet"			

Belangrijk

Ⓒ Probeer het gereedschap nooit uit elkaar te halen, op straffe van annulering van de garantie. Ga naar een erkende reparateur.

8. OPSLAG EN TRANSPORT

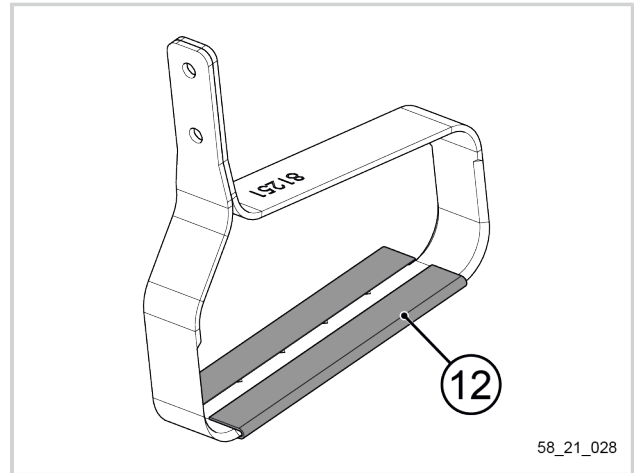


Let op

Gebruik geschikte werkhandschoenen bij het hanteren van het werktgereedschap.

8.1. OPSLAG

- Zet het gereedschap uit (zie Paragraaf 5.2, “Inschakelen of uitschakelen”).
- De accu loskoppelen (zie Paragraaf 4.3, “Aansluiting en ont koppeling van de accu Pellenc ALPHA 260 of 520”).
- Sla de accu op (zie de gebruiksaanwijzing van de accu).
- Het gereedschap reinigen (zie Paragraaf 6.3, “Het gereedschap reinigen”).
- Sla het gereedschap op in een droge ruimte en buiten het bereik van kinderen.
- Nooit opslaan bij een omgevingstemperatuur boven de +45 °C.
- Gereedschap altijd met geslepen mes opslaan (zie Paragraaf 6.6, “Het werktgereedschap slijpen”).
- De joint clips aanbrengen (12).



58_21_028

KEES VAN DER SPEK
TUIN EN PARKMACHINES • TER AAR

8.2. VERVOER

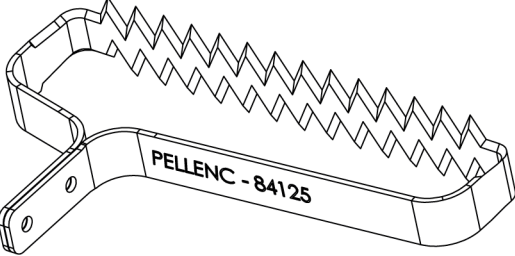
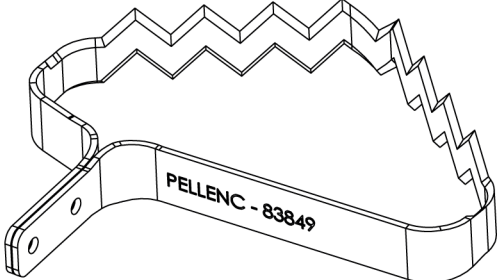
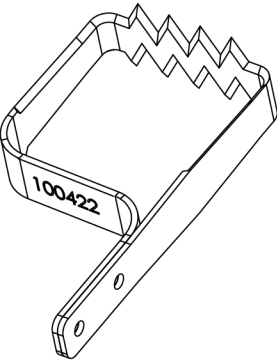
- Zet het gereedschap uit (zie Paragraaf 5.2, “Inschakelen of uitschakelen”).
- De accu loskoppelen, zie Paragraaf 4.3, “Aansluiting en ont koppeling van de accu Pellenc ALPHA 260 of 520”.
- De joint clips aanbrengen (12).
- Zet de accu goed vast in het transportvoertuig.

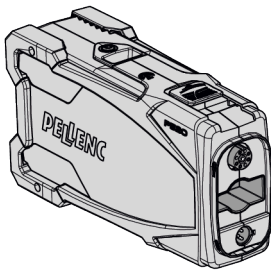
9. ACCESSOIRES

9.1. MEEGELEVERDE ACCESSOIRES

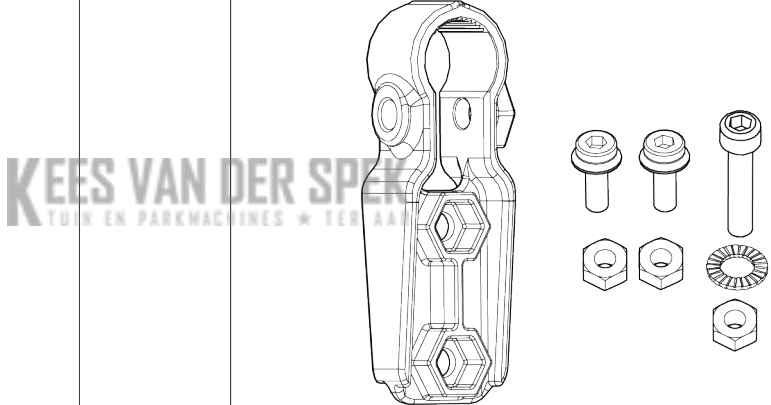
Voor de lijst van meegeleverde accessoires bij het gereedschap, zie Paragraaf 3.2, "Inhoud van de doos van de Cultivion Alpha".

9.2. OPTIONELE ACCESSOIRES

Benaming	referentie	
<p>Werkgereedschap met een mes van 220 mm breed met een beperkte werkdiepte.</p> <p>Wordt gebruik om oppervlakkig onkruid te wieden.</p>	<p>84125</p>	
<p>Werkgereedschap met V-vormig mes van 160 mm breed.</p> <p>Mes voor werkzaamheden op zwaar en steenachtig terrein.</p> <p>Wordt gebruikt om voren te trekken en onkruid rond planten en struiken te wieden en hun wortels te beschermen.</p>	<p>83849</p>	
<p>Werkgereedschap met een mes van 80 mm breed.</p> <p>Wordt gebruikt om tussen de planten, in besloten ruimtes te graven. Vanwege zijn omvang zijn de trillingen beperkt.</p>	<p>100422</p>	

Benaming	referentie	
Accu PELLENC ALPHA 260	57192	 <p data-bbox="1353 667 1437 689">53_20_071</p>
Accu PELLENC ALPHA 520	57193	

9.3. VERBRUIKSARTIKELEN

Benaming	referentie	
Set voor bevestiging Cultivion mes.	101003	 <p data-bbox="1353 1335 1437 1357">58_22_001</p>

10. GARANTIES

10.1. ALGEMENE GARANTIES VAN

10.1.1. WETTELIJKE GARANTIE

10.1.1.1. GARANTIE TEGEN VERBORGEN GEBREKEN

Onafhankelijk van de contractuele garantie als bepaald bij artikel II, bepaalt artikel 1641 van het Franse burgerlijk wetboek (Code civil) dat "de verkoper verplicht is garantie te geven op verborgen gebreken van het verkochte goed die het ongeschikt maken voor het gebruik waarvoor het is bedoeld, of dat gebruik zodanig verminderen dat de koper het niet zou hebben gekocht of een lagere prijs zou hebben betaald indien hij van deze gebreken op de hoogte zou zijn geweest".

Artikel 1648 van het Franse burgerlijk wetboek: "Rechtsvorderingen gebaseerd op koopvernietigende gebreken moeten binnen twee jaar na het ontdekken van het gebrek aanhangig worden gemaakt."

10.1.1.2. WETTELIJKE CONFORMITEITSGARANTIE

Artikel L.217-4 van de Franse consumentenwet (Code de la consommation): "De verkoper levert een zaak in overeenstemming met de overeenkomst en is aansprakelijk voor conformiteitsgebreken die op het moment van levering bestaan.

Hij is ook verantwoordelijk voor conformiteitsgebreken veroorzaakt door verpakking, instructies voor de montage of de installatie, als de verkoper hiervoor krachtens het contract verantwoordelijk is of als deze onder zijn verantwoordelijkheid is uitgevoerd.

Artikel L.217-5 van de Franse consumentenwet: "De zaak is conform met de overeenkomst":

1. Als hij geschikt is voor het gebruik dat doorgaans van een dergelijke zaak mag worden verwacht en, indien van toepassing:
 - als hij overeenkomt met de beschrijving die door de verkoper wordt gegeven en de eigenschappen bezit die hij aan de koper heeft laten zien in de vorm van een monster of een model;
 - als hij de eigenschappen vertoont die een koper legitiem mag verwachten gezien de publieke verklaringen van de verkoper, de fabrikant of zijn vertegenwoordiger, met name in reclames of op de etiketten;
2. Of als het eigenschappen vertoont die in onderlinge overeenstemming door de partijen zijn bepaald of geschikt is voor elk door de koper gewenst bijzonder gebruik dat ter kennis is gebracht aan de verkoper en door laatstgenoemde is geaccepteerd.

Artikel L.217-12 van de consumentenwet: "rechtsvorderingen die voortvloeien uit conformiteitsgebreken verlopen twee jaar vanaf de levering van het goed".

10.1.2. CONTRACTUELE GARANTIE VAN PELLENC

10.1.2.1. INHOUD

10.1.2.1.1. ALGEMEEN

Naast de wettelijke garanties profiteren de klant-gebruikers van de contractuele garantie op de PELLENC-producten die de ruil en de vervanging van de erkende onderdelen buiten gebruik dekken, bij een defect bij de verwerking, bij een defect van de montage of bij tekortkoming van het materiaal, ongeacht de oorzaak.

De garantie vormt een onlosmakelijk geheel met het product dat wordt verkocht door PELLENC.

10.1.2.1.2. ONDERDELEN

De contractuele garantie dekt ook de originele PELLENC-onderdelen, exclusief manuren en met uitzondering van bepaalde onderdelen die met elk product wordt meegeleverd.

10.1.2.2. DUUR VAN DE GARANTIE

10.1.2.2.1. ALGEMEEN

PELLENC producten zijn gegarandeerd onder de contractuele garantie vanaf de levering aan de gebruikende klant gedurende een periode van twee (2) jaar voor de producten die zijn aangesloten op een accu van PELLENC en voor een duur van één (1) jaar met betrekking tot andere PELLENC-producten.

10.1.2.2.2. ONDERDELEN

Voor PELLENC-onderdelen die zijn vervangen in het kader van de garantie op het product, geldt vanaf de levering van het PELLENC product aan de klant-gebruiker de contractuele garantie van een periode van twee (2) jaar voor producten die aangesloten zijn op een PELLENC accu, en van een periode van een (1) jaar voor de overige PELLENC-producten.

In het geval van producten die op een PELLENC-accu zijn aangesloten, is op de onderdelen die in het kader van de garantie op het product na de 12e gebruiksmaand worden vervangen, een garantie van toepassing van een periode van een (1) jaar.

KEES VAN DER SPEK
TUIN EN PARKMACHINES * TER AAR

10.1.2.2.3. UITSLUITING VAN GARANTIE

Uitgesloten van de contractuele garantie zijn producten die zijn ingezet voor abnormaal gebruik of producten die in omstandigheden en voor doeleinden zijn gebruikt die afwijken van die, waarvoor ze gemaakt zijn, in het bijzonder bij niet-naleving van de voorwaarden in de gebruiksaanwijzing.

De garantie is ook niet van toepassing in geval van schokken, vallen, nalatigheid, gebrek aan toezicht of onderhoud of in geval van transformatie van het product. Eveneens zijn van garantie uitgesloten de producten die door de klant-gebruiker zijn aangetast, veranderd of gewijzigd.

Slijtagedelen en/of verbruiksgoederen vallen niet onder de garantie.

10.1.2.3. IMPLEMENTATIE VAN DE COMMERCIËLE GARANTIE

10.1.2.3.1. INGEBRUIKNAME VAN HET PRODUCT EN VERKLARING VAN INGEBRUIKNAME

Uiterlijk acht dagen na overdracht van het goed aan de klant, moet de VERDELER het digitale formulier van verklaring van ingebruikname invullen, zodat deze op de site www.pellenc.com, rubriek «Extranet toegang», menu «Pellenc Extranet-Service » kan worden geactiveerd met de vooraf door PELLENC verstrekte toegangscode.

Indien dit niet gebeurt is de melding van ingebruikstelling niet rechtsgeldig en is de commerciële garantie van PELLENC niet van toepassing, met als gevolg dat de DEALER alleen de financiële lasten moet opbrengen, zonder dat hij de kosten van zijn interventie uit hoofde van de garantie aan de klant-gebruiker kan doorberekenen.

De DEALER verbindt zich er tevens toe om de bij het product geleverde garantiekaart of het garantie- en ingebruikstellingscertificaat in te vullen voor de machines met eigen aandrijving, nadat hij deze door de klant-gebruiker heeft laten ondertekenen en dateren.

10.1.3. KLANTENSERVICE TEGEN BETALING

10.1.3.1. ALGEMEEN

Mankementen, storingen of breuk als gevolg van verkeerd gebruik, nalatigheid of slecht onderhoud door de klant-gebruiker, maar ook mankementen als gevolg van normale slijtage van het product, vallen onder service tegen betaling, zelfs tijdens de wettelijke en contractuele garantieperiode. Tot diensten die onder service na aankoop vallen behoren eveneens reparaties die buiten de wettelijke en contractuele garantie vallen, zoals onderhoud, afstelling, alle soorten diagnoses en schoonmaakbeurten. Deze lijst is niet uitputtend.

10.1.3.2. SLIJTAGE- EN VERBRUIKSONDERDELEN

Slijtage- en verbruiksonderdelen vallen eveneens onder service na aankoop.

10.1.3.3. ONDERDELEN

De service na aankoop dekt ook originele PELLENC-onderdelen, exclusief manuren en buiten de wettelijke of contractuele garantieperiode.

Bij vervanging van originele PELLENC-onderdelen in het kader van service na aankoop is een contractuele garantie van een jaar van toepassing, gerekend vanaf de montagedatum.

11. CONFORMITEITSVERKLARINGEN

11.1. **CE** CONFORMITEITSVERKLARING: CULTIVION ALPHA

FABRIKANT / PERSOON GEMACHTIGD OM HET TECHNISCHE DOSSIER OP TE STELLEN	PELENC
ADRES	Quartier Notre-Dame - 84120 Pertuis (France)

Hiermee verklaren we dat de hierna vermelde machine:

ALGEMENE BENAMING	Cultivator		
FUNCTIE	Onderhoud van de grond		
HANDELSNAAM	Cultivion Alpha		
TYPE	Cultivion Alpha		
MODEL	Cultivion Alpha		
SERIENUMMER	58W00001 - 58W49999	58X00001 - 58X49999	58Y00001 - 58Y49999

Voldoet aan alle relevante bepalingen van machinerichtlijn 2006/42/EG.

Voldoet aan de voorschriften van de andere hieronder vermelde Europese richtlijnen:

- 2014/30/EU, EMC-Richtlijn; 2011/65/EU, RoHS-Richtlijn; 1907/2006, REACH-Verordening; 2012/19/EU, AEEA-Richtlijn

Hierbij werden de volgende geharmoniseerde Europese normen geheel of gedeeltelijk gebruikt:

- EN 62841-1: 2015; EN ISO 12100: 2010 ; EN 55014-1: 2017 + A11: 2020; EN 55014-2: 2015

OPGEMAAKT TE PERTUIS, OP 27/01/2022

JEAN MARC GIALIS

ALGEMEEN DIRECTEUR



12. CONFORMITEITSVERKLARING: CULTIVION ALPHA

FABRIKANT / PERSOON GEMACHTIGD OM HET TECHNISCHE DOSSIER OP TE STELLEN	PELENC
ADRES	Quartier Notre-Dame - 84120 Pertuis (France)

Hiermee verklaren we dat de hierna vermelde machine:

ALGEMENE BENAMING	Cultivator		
FUNCTIE	Onderhoud van de grond		
HANDELSNAAM	Cultivion Alpha		
TYPE	Cultivion Alpha		
MODEL	Cultivion Alpha		
SERIENUMMER	58W00001 - 58W49999	58X00001 - 58X49999	58Y00001 - 58Y49999

Voldoet aan de bepalingen:

Europees: 2014/30/EU, EMC-Richtlijn	Marokkaans: Decreet # 2574-14
--	----------------------------------

Hierbij werden de volgende normen geheel of gedeeltelijk gebruikt:

Europese: EN 62841-1: 2015 EN ISO 12100: 2010 EN 55014-1: 2017 + A11: 2020 EN 55014-2: 2015		Marokkaanse: NM EN 62841-1: 2017 NM EN 55014-2: 2014 NM EN 55014-1: 2014 NM ISO 1200: 2017
---	--	--

OPGEMAAKT TE PERTUIS, OP 27/01/2021
JEAN MARC GIALIS
ALGEMEEN DIRECTEUR



KEES VAN DER SPEK
TUIN EN PARKMACHINES ✦ TER AAR

KEES VAN DER SPEK
TUIN EN PARKMACHINES ✦ TER AAR

KEES VAN DER SPEK
TUIN EN PARKMACHINES ★ TER AAR

PELLENC

   www.pellenc.com

PELLENC
Quartier Notre Dame - 84120 Pertuis (France)

