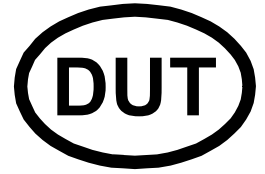




pellenc s.a.

Quartier Notre-Dame
Route de Cavailon
CS 10047
84122 PERTUIS cedex
(France)
Tel : +33(0)4 90 09 47 00 Fax : +33(0)4 90 09 64 09
E-mail : pellenc.sa@pellenc.com
www.pellenc.com



Vertaling van de
oorspronkelijke
gebruiksaanwijzing

GEBRUIKERSGIDS

Cleanion



INHOUD:

- Veegmachine Cleanion
- Roterende borstel

LEES AANDACHTIG DE GEBRUIKERSGIDS VOORDAT U DIT PRODUCT GEBRUIKT



95_124843_C - 05/2017

KEES VAN DER SPEK
TUIN EN PARKMACHINES ✦ TER AAR

INHOUDSOPGAVE

INLEIDING	4
VEILIGHEIDSINSTRUCTIES	4
ALGEMENE VEILIGHEIDSWAARSCHUWINGEN VOOR HET GEREEDSCHAP	5
VEILIGHEIDSMATREGELEN IN VERBAND MET HET GEBRUIK VAN DE OPLADER EN DE BATTERIJ	6
VEILIGHEIDSSIGNALLEN	7
VEILIGHEIDSUITRUSTING	7
VEILIGHEIDSSIGNALLEN	7
BESCHRIJVING EN TECHNISCHE GEGEVENS	8
TECHNISCHE KENMERKEN	9
BESCHERMING VAN OPERATORS TEGEN DE GEVAREN VAN BLOOTSTELLING AAN LAWAAI	9
BESCHERMING VAN MEDEWERKERS TEGEN DE RISICO'S VAN BLOOTSTELLING AAN TRILLINGEN	9
VOORBEREIDING VAN HET GEREEDSCHAP	10
HET MOTORELEMENT UITKLAPPEN	10
MONTAGE VAN HET HELLINGSSYSTEEM OP HET GEREEDSCHAP	10
AANKOPPELING VAN HET GEREEDSCHAP	11
AFKOPPELING VAN HET GEREEDSCHAP	13
INSTALLATIE VAN EEN OPVANGBAK VOOR AFVAL (OPTIONEEL)	14
INSTALLATIE VAN HET GRINDZEIL (OPTIONEEL)	14
INSTALLATIE VAN DE BATTERIJ	15
DE BATTERIJ AANSLUITEN	15
VOORBEREIDENDE INSTELLINGEN VAN HET GEREEDSCHAP	16
DE BATTERIJ ONDER SPANNING BRENGEN	16
BEDIENINGSKASTJE	16
DE VOORWAARTSE SNELHEID VAN DE VEEGMACHINE	17
DRAAISNELHEID VAN DE ROTERENDE BORSTEL	17
WERKDRIUK	18
AFSTELLING VAN DE WIELBASIS	18
WERKRICHTING BEPALEN	19
RICHTING BEPALEN VAN DE STEUNWIELEN	19
VERPLAATSINGEN MET DE VEEGMACHINE	20
RICHTINGCOMMANDO'S	20
OP EEN HELLING VERPLAATSEN	21
COMMANDO'S VOOR DE ROTERENDE BORSTEL	21
DE WIELEN KOPPELEN (GEBRUIK MET MOTORAANDRIJVING)	21
AFKOPPELING VAN DE WIELEN (GEBRUIK ZONDER MOTORAANDRIJVING)	21
COMBINATIE VAN COMMANDO'S	22
ADVIEZEN VOOR HET GEBRUIK	23
WERKEN MET DE ROTERENDE BORSTEL	23
WERKEN MET ANDERE (OPTIONELE) GEREEDSCHAPPEN DAN DE ROTERENDE BORSTEL	24
ONDERHOUD / VERVANGING	25
ONDERHOUDSFREQUENTIE	25
NUTTIGE ADVIEZEN VOOR VEILIG ONDERHOUD	26
ROTERENDE BORSTEL	26
WIELEN	27
SNEEUWSCHEP EN BLADERSCHEP	28
VERVOER / OPSLAG	29
VERVOER	29
OPSLAG	29
ACCESSOIRES EN VERBRUIKSGOEDEREN	30
STORINGEN VERHELPELEN EN HET GEREEDSCHAP BESCHERMEN	31
GARANTIE EN KLANTENDIENST VAN PELLENC S.A.	33
'CE'-CONFORMITEITSVERKLARING	35

INLEIDING

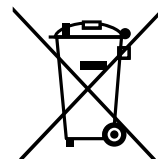
Geachte klant,

Wij danken u voor de aankoop van de *Cleanion* veegmachine. Als u dit gereedschap correct gebruikt en onderhoudt, zult u het jarenlang naar volle tevredenheid kunnen gebruiken.



MILIEUBESCHERMING

Uw apparaat bevat vele materialen die kunnen worden hergebruikt of gerecycled. Lever ze in bij uw leverancier of een erkend recyclingcentrum voor hun verdere verwerking.



Neem kennis van de in uw land geldende milieuvoorschriften in verband met uw activiteit.

VEILIGHEIDSINSTRUCTIES



BEWAAR DEZE INSTRUCTIES

In deze handleiding vindt u belangrijke informatie en instructies voor de werking van het volgende gereedschap: de *Cleanion* veegmachine


Het is **ABSOLUUT NOODZAKELIJK** dat u kennis neemt van **DE GEHELE** gebruikershandleiding, voordat u het gereedschap gebruikt of onderhoudswerkzaamheden uitvoert.

Volg de instructies en afbeeldingen in dit document nauwgezet op.

In deze gebruikershandleiding vindt u waarschuwingen en informatie onder de titels: **OPMERKING**, **WAARSCHUWING / LET OP**.

Een **OPMERKING** geeft aanvullende informatie, geeft een nadere verklaring over een punt of legt een werkwijze uitvoerig uit.

Waarschuwingen, **WAARSCHUWING** of **LET OP**, dienen om procedures aan te geven die als zij onachtzaam of onjuist worden uitgevoerd kunnen leiden tot materiële schade of lichamelijk letsel.

De waarschuwing **GARANTIE**  geeft aan dat als bepaalde procedures of aanwijzingen niet worden gevolgd, de schade niet zal worden gedekt door de garantie en dat de reparatie op kosten van de eigenaar gedaan wordt.

Het apparaat kan ook veiligheidsvoorschriften geven die de gebruiker herinneren aan de te volgen veiligheidsprocedures. Zoek deze voorschriften op en lees ze door voordat u het gereedschap gebruikt. Vervang gedeeltelijk onleesbare of beschadigde voorschriften op het apparaat onmiddellijk.

Raadpleeg de rubriek «VEILIGHEIDSSIGNALLEN» voor een schema waarop de plaatsen van de veiligheidssignalen op het gereedschap worden aangegeven.

Geen enkel gedeelte van deze handleiding mag worden veelevoudigd zonder de schriftelijke toestemming van de firma PELLENC. Illustraties in deze handleiding worden uitsluitend ter informatie verstrekt en kunnen in geen geval als bindend worden beschouwd. De firma PELLENC behoudt zich het recht voor de kenmerken van zijn producten naar eigen goeddunken op ieder moment te wijzigen of verbeteren zonder voorafgaande kennisgeving aan klanten die reeds in bezit zijn van een soortgelijk model. Deze handleiding maakt volledig deel uit van het gereedschap en moet in geval van verkoop worden meeverkocht.

BEWAAR DEZE INSTRUCTIES

ALGEMENE VEILIGHEIDSWAARSCHUWINGEN VOOR HET GEREEDSCHAP



WAARSCHUWING Lees alle veiligheidswaarschuwingen en alle instructies.
Bewaar alle waarschuwingen en alle instructies zodat u ze later opnieuw kunt raadplegen.

Dit apparaat is niet geschikt voor personen (waaronder kinderen) met lichamelijke, zintuiglijke of geestelijke beperkingen of personen zonder ervaring of kennis, tenzij ze door tussenkomst van een persoon die verantwoordelijk is voor hun veiligheid worden begeleid of vooraf instructies hebben gekregen.

- De veegmachine *Cleanion* is een professioneel gereedschap dat uitsluitend bestemd is voor reinigingswerkzaamheden binnen of buiten van wegen of industriële, toeristische of privéterreinen. De veegmachine kan vuil van de bodem verwijderen, bladeren vegen of sneeuwuimen. Andere toepassingen zijn niet toegestaan.
- De veegmachine *Cleanion* mag niet worden gebruikt voor schoonmaakwerk in gebouwen bestemd voor veeteelt (zoals paarden- en koeienstallen, schaapskooien, enz.). De haren van de borstel kunnen loslaten en verwondingen kunnen als ze door dieren worden opgegeten.
- PELLENC S.A. kan niet aansprakelijk worden gesteld voor schade die wordt veroorzaakt door onjuist of oneigenlijk gebruik.
- PELLENC S.A. kan evenmin aansprakelijk gesteld worden voor schade die voortvloeit uit het gebruik van niet-originele onderdelen of accessoires.

NA TE LEVEN BEDIENINGSVOORSCHRIFTEN INZAKE VEILIGHEID BIJ HET GEBRUIK VAN VEEGMACHINES.

Algemene instructies

- a. De instructies aandachtig lezen. Wees vertrouwd met de bedieningsmogelijkheden en het correcte gebruik van het gereedschap.
- b. Kinderen of personen die niet vertrouwd zijn met deze instructies nooit toestaan de machine te gebruiken. Nationale voorschriften kunnen een minimumleeftijd van de gebruiker opleggen.
- c. De machine nooit laten werken terwijl zich derden, in het bijzonder kinderen, of dieren in de nabijheid bevinden.
- d. In gedachten houden dat de operator of de gebruiker verantwoordelijk is voor ongevallen die hij kan veroorzaken of voor gevaren die hij andere personen of hun bezittingen kan doen oplopen.

Vorbereiding

- a. Als de machine in werking is altijd stevige schoenen en een lange broek dragen. De machine nooit met blote voeten of op sandalen bedienen. Draag geen wijde kleding of kleding met loshangende koorden of stropdassen en bind lang haar bij elkaar om te voorkomen dat deze worden gegrepen door de bewegende onderdelen van de machine. Geen sieraden dragen.
- b. Voor gebruik de machine steeds visueel inspecteren om na te gaan of er bouten of verbindingen versleten of beschadigd zijn. Versleten of beschadigde onderdelensets vervangen om een goede stabiliteit te behouden. Beschadigde of onleesbare etiketten vervangen.
- c. Voor gebruik de voedingskabel controleren om aanwijzingen voor beschadiging of veroudering op te sporen. Als de kabel beschadigd raakt tijdens het gebruik, deze onmiddellijk loskoppelen van de accu. **DE KABEL NIET AANRAKEN VOORDAT U DE BATTERIJ HEBT UITGEZET.** De machine niet gebruiken als de kabel beschadigd of versleten is.

Werking

- a. De machine alleen bij daglicht of onder goed kunstlicht laten werken. Maak gebruik van veiligheidsmateriaal. Altijd een oogbescherming dragen.
- b. Wees altijd zeker van uw stappen op hellingen.
- c. Altijd lopen, nooit rennen.
- d. Goed opletten bij het veranderen van richting op hellingen.
- e. De machine met veel voorzorg gebruiken in de achteruitstand of bij het naar zich toe trekken.
- f. De machine uitzetten als hij moet worden gekanteld voor transport.
- g. De machine nooit gebruiken met defecte beschermingskappen of zonder veiligheidsvoorzieningen op de juiste plaatsen.
- h. De handen of voeten niet in de nabijheid of onder de draaiende delen plaatsen.
- i. De machine niet vervoeren terwijl de voedingsbron nog is aangesloten.
- j. De machine stopzetten, de batterij uitzetten en de klem van de batterij verwijderen. Verzeker u ervan dat alle bewegende onderdelen volledig tot stilstand zijn gekomen.
- k. De machine stopzetten en de batterij uitzetten. Verzeker u ervan dat alle bewegende onderdelen volledig tot stilstand zijn gekomen
 - voordat u de machine achterlaat,
 - voordat u verstopte openingen weer vrijmaakt,
 - voordat u de machine controleert, schoonmaakt of repareert,
 - als de machine abnormaal gaat trillen (onmiddellijke controleren),
 - de machine inspecteren om na te gaan of deze is beschadigd,
 - beschadigde onderdelen repareren of vervangen,
 - controleren of de onderdelen niet zijn losgetrild en deze eventueel opnieuw aandraaien.

VEILIGHEIDSINSTRUCTIES

Onderhoud en opslag

- a. Alle moeren, bouten en schroeven aangespannen houden om er zeker van te zijn dat het materiaal in goede staat van werking is.
- b. De versleten of beschadigde onderdelen vervangen zodat de machine veilig blijft. Uitsluitend originele vervangingsonderdelen en accessoires gebruiken.

VEILIGHEIDSMATREGELEN IN VERBAND MET HET GEBRUIK VAN DE OPLADER EN DE BATTERIJ



De handleiding van de Pellenc gereedschapsbatterij raadplegen.

KEES VAN DER SPEK
TUIN EN PARKMACHINES * TER AAR

VEILIGHEIDSSIGNALLEN

VEILIGHEIDSUITRUSTING

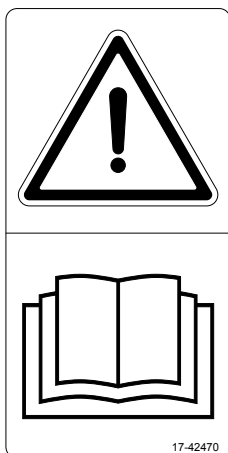


	Beschermingsmiddelen	Die u moet dragen
1	Stevige handschoenen	Aanbevolen
2	Veiligheidsschoenen	Aanbevolen
3	Antilawaaivoorziening	Aanbevolen
4	Veiligheidsbril	Aanbevolen
5	Jas of manchetten	Aanbevolen
6	Werkbroek	Aanbevolen

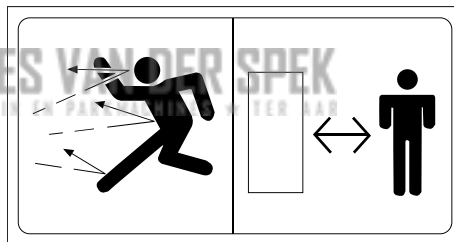
VEILIGHEIDSSIGNALLEN

Uw veegmachine moet voorzichtig worden gebruikt.

Daartoe zijn op de uitwerplep van de machine pictogrammen geplaatst om u te herinneren aan de belangrijkste voorzorgsmaatregelen voor het gebruik. Hieronder staat de betekenis van deze pictogrammen.



①



②

1- Lees de gebruiksaanwijzing

Lees de gebruiksaanwijzing aandachtig door en neem de veiligheidsmaatregelen in acht.

2- Risico van verwondingen

Let erop dat personen die zich in de nabijheid bevinden geen verwondingen oplopen door uitwerpingen uit de machine. Neem een veiligheidsafstand in acht van 15 meter tussen de machine en de personen die zich in de nabijheid bevinden.



BESCHRIJVING EN TECHNISCHE GEGEVENS

- | | |
|------------------------------------|---|
| 1– Handgreep | 15– Regelknoppen voor de werkdruk |
| 2– Bedieningskastje | 16– Trekker rechts |
| 3– Stuurstang | 17– Knop achteruit rechts |
| 4– Afstelknoppen van de stuurstang | 18– Knop '+' |
| 5– Borgschroef stuurstang | 19– Knop veegmachine richten |
| 6– Regelknop stuurstanghoogte | 20– Knop '-' |
| 7– Beschermkap batterij | 21– Knop achteruit links |
| 8– Aangedreven wielen | 22– Trekker links |
| 9– Sluitveer koppeling | 23– Richtingschakelaar van de borstel |
| 10– Steunwielen | 24– LCD-scherm |
| 11– Roterende borstel | 25– Menuknop |
| 12– Steunstang (zeil of bak) | 26– Pellenc batterij ULiB 700 of 1100 |
| 13– Richtingknoppen steunwielen | 27– Voedingskabel batterij |
| 14– Regelknop wielbasis | 28– Vergrendeling van de sluitveer van de koppeling |
| | 29– Voedingskabel van de roterende borstel |

TECHNISCHE KENMERKEN

Model	CLEANION
Afmetingen ingeklapt (L x B x H)	1600 x 1000 x 1000 mm
Werkbreedte	100 cm
Gewicht van het gereedschap zonder batterij	99,4 kg
Gewicht van de gereedschappen met batterij ULiB 1100	105,9 kg
Maximumvermogen	1400 Watt
Draaisnelheid van de borstel	100/130/160/200 t/min
Snelheid vooruit	0,5/1/2/3/4/5 km/h
Snelheid achteruit	1/2 km/u
Dichtheidsniveau	IP54
Autonomie in oppervlakte (m ²)	Max. 4600

BESCHERMING VAN OPERATORS TEGEN DE GEVAREN VAN BLOOTSTELLING AAN LAWAAI

De bepaling van de waarden van de geluidsemissies is conform richtlijn 2000/14/EU en de norm EN ISO 3744. De meting is verricht op een vlak asfaltoppervlak, met een stilstaande machine waarbij de borstels op maximale draaisnelheid in werking waren (200 rpm).

Symbool	Waarde	Eenheid	Referentie	Opmerking
L _{pa}	70	dB(A)	1 pW	Geluidsdrukniveau op het oor van de gebruiker
L _{wa}	87	dB(A)	1 pW	Gegarandeerd geluidsvermogeniveau

BESCHERMING VAN MEDEWERKERS TEGEN DE RISICO'S VAN BLOOTSTELLING AAN TRILLINGEN

De bepaling van de trillingswaarden hand/arm op de machine is verricht volgens norm VDI 2057/blad 2. De meting is verricht op een vlak asfaltoppervlak, waarbij de trillingen zijn gemeten ter hoogte van de stuurstang in 3 meetrichtingen volgens de norm DIN EN ISO 20643:2012-10.

Werkingsstoestand van de machine: ingelopen machine op maximale capaciteit / machine in beweging (2 km/u) / borstels op maximale draaisnelheid (200 rpm) / afstelling borstels op standaardhoogte / borstelas op de middelste stand.

Effectieve meting over 60 seconden	Stuurstang
	A_h = 2,26 m/s²

VOORBEREIDING VAN HET GEREEDSCHAP

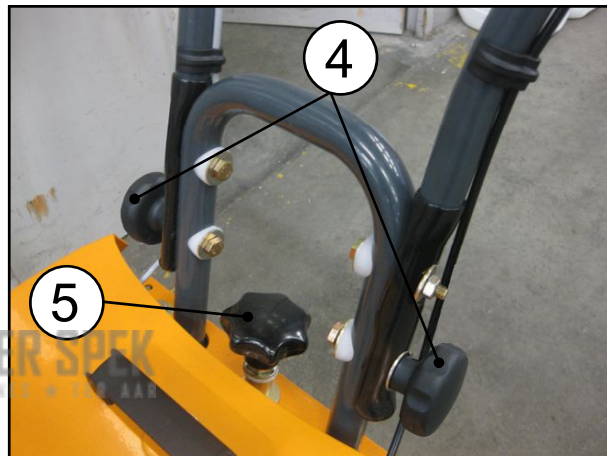
Uw veegmachine is momenteel losgekoppeld van zijn gereedschap en geconfigureerd om te worden vervoerd. De stuurstang (3) is naar voren geklapt en wordt geblokkeerd door de regelknoppen (4) op de stuurstang.

Om te beginnen met het gebruiken van uw veegmachine onderstaande stappen volgen voor de inbedrijfstelling.



HET MOTORELEMENT UITKLAPPEN

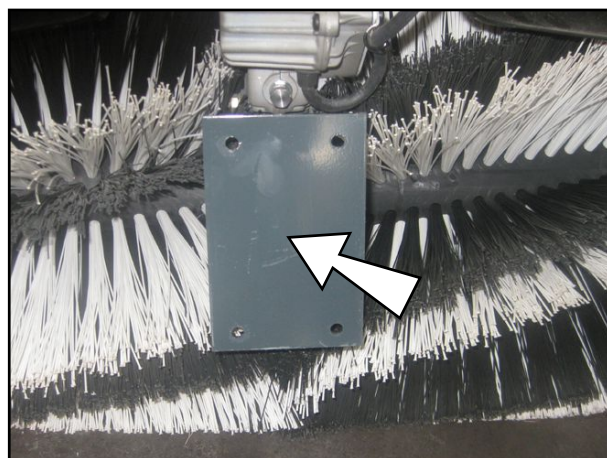
- Draai de regelknoppen (4) op de stuurstang (3), om deze te deblokkeren.
- De stuurstang (3) naar achteren kantelen.
- Draai de regelknoppen (4) op de stuurstang (3), om deze te blokkeren.
- Draai de hoogteregelknop (5) om de hoogte van de stuurstang (3) indien nodig bij te stellen.



WAARSCHUWING: Kies voor een gemakkelijke hantering van uw veegmachine een comfortabele en prettige werkstand, die past bij uw lichaamsbouw.

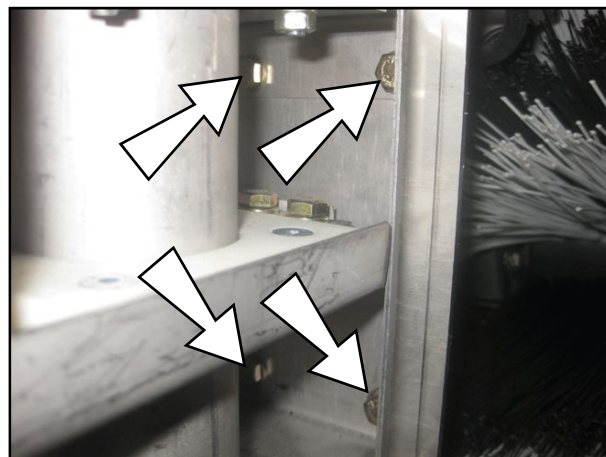
MONTAGE VAN HET HELLINGSSYSTEEM OP HET GEREEDSCHAP

- Lokaliseer de plaats waar het systeem op het gereedschap bevestigd moet worden.



VOORBEREIDING VAN HET GEREEDSCHAP

- Breng het systeem ter hoogte van zijn plaats, tegenover de bevestigingsgaten.
- De 4 schroeven en ringen plaatsen.



- Aan de andere kant de 4 schroeven en ringen aanbrengen.
- De schroeven met een pijpsleutel 13 tegenhouden en de moeren aandraaien met behulp met een platte sleutel 13.



Platte sleutel 13

Pijpsleutel 13



KEES VAN DER S
TUIN EN PARKMACHINES * 100 jaar

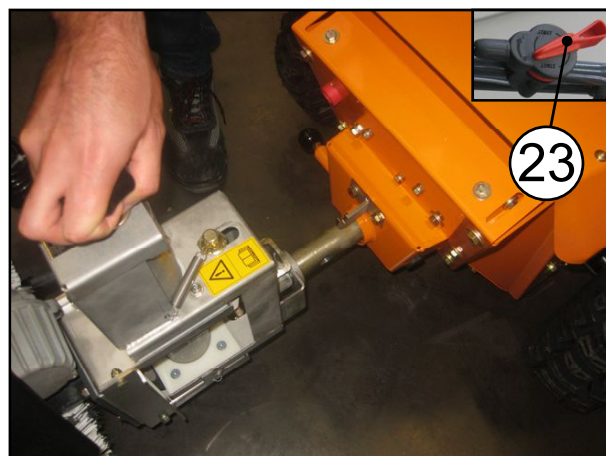


Draai de regelknop wielbasis (14) in de richting van de klok om de bovenste schroeven gemakkelijker met de sleutels te kunnen bereiken.

Draai de regelknop wielbasis (14) tegen de richting van de klok om de onderste schroeven gemakkelijker met de sleutels te kunnen bereiken.

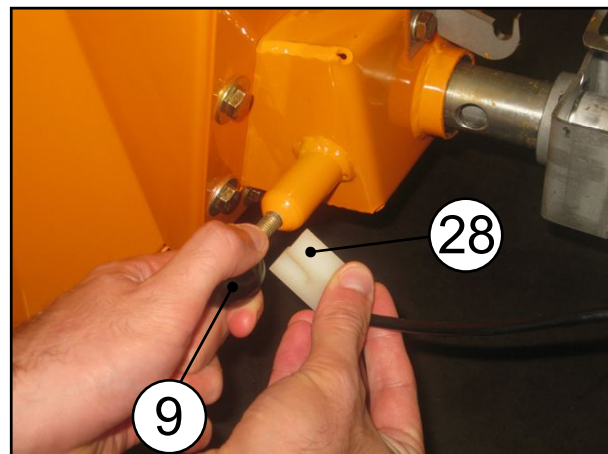
AANKOPPELING VAN HET GEREEDSCHAP

- Controleer of de richtingschakelaar van de borstel (23) op stand '0' staat.
- De as van het gereedschap in de behuizing van de koppeling van de veegmachine duwen.

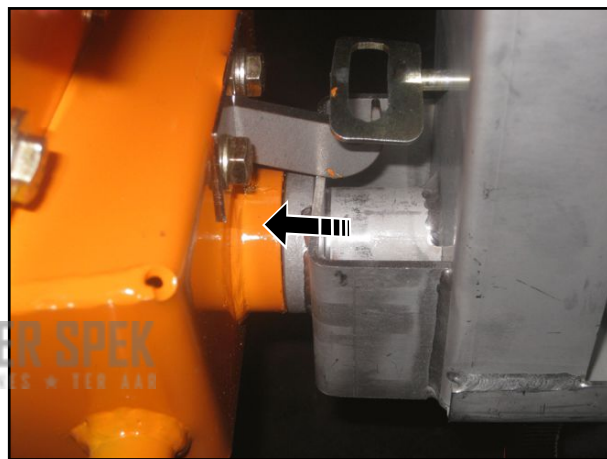


VOORBEREIDING VAN HET GEREEDSCHAP

- Trek aan de sluitveer van de koppeling (9).
- De vergrendeling (28) op de schroefdraad van de sluitveer (9) plaatsen.



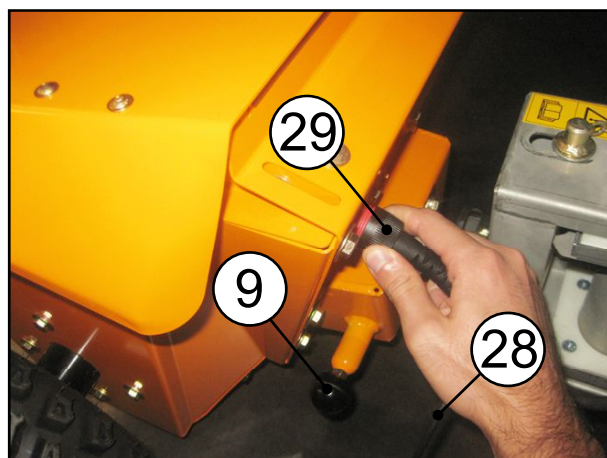
- Het gereedschap tot de aanslag aanduwen.



Als de batterij vooraf is geïnstalleerd (zie pagina 15 - 16), kan de motoraandrijving van de veegmachine worden gebruikt om het aankoppelen van het gereedschap gemakkelijker te maken.

Stel de snelheid vooruit in op stand 'A-L' en activeer het commando Vooruit (zie voor het instellen van de snelheid vooruit pagina 17 en van de richtingcommando's pagina 20).

- Neem de vergrendeling (28) van de schroefdraad van de sluitveer (9).
- Controleer of de sluitveer (9) in het gereedschap vergrendelt.
- Bij aankoppeling van de roterende borstel de voedingskabel van de roterende borstel (29) aansluiten en ervoor zorgen dat de veiligheidsmarkeringen op elkaar aansluiten.



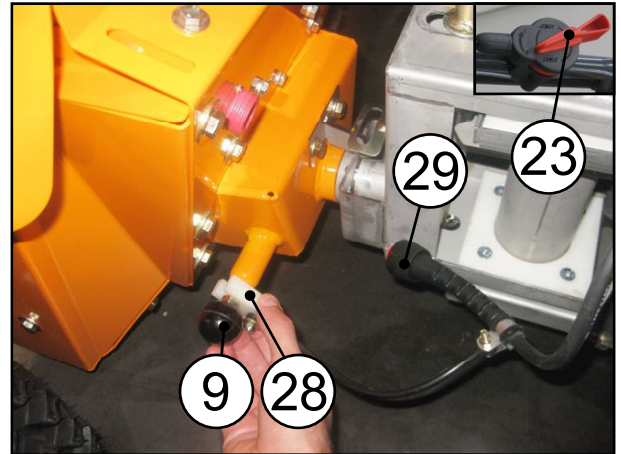
LET OP: Zorg er altijd voor dat het gereedschap goed is aangekoppeld, voordat u begint met werken.



De veegmachine kan worden gebruikt met verschillende soorten gereedschappen afhankelijk van uw behoeften: Sneeuwschep, bladerschep. De koppelingsprocedure is hetzelfde voor alle gereedschappen.

AFKOPPELING VAN HET GEREEDSCHAP

- Bij afkoppeling van de roterende borstel, de voedingskabel van de roterende borstel (29) loskoppelen.
- De vergrendeling (28) op de sluitveer van de koppeling (9) aanbrengen.
- Verzeker u ervan dat de trekhaak niet in het oog van het gereedschap grijpt (richtingschakelaar van de borstel (23) op stand '0').



- Verzeker u ervan dat de steunwielen (10) in stand A staan (zie richting van de steunwielen bepalen op pagina 19).
- Ga aan de rechterkant van de veegmachine staan en houd het gereedschap en de stuurstang vast.
- Trek de as van het gereedschap uit de behuizing van de koppeling van de veegmachine.
- Klap de steunwielen (10) naar stand C en berg de roterende borstel op (zie richting van de steunwielen bepalen op pagina 19).

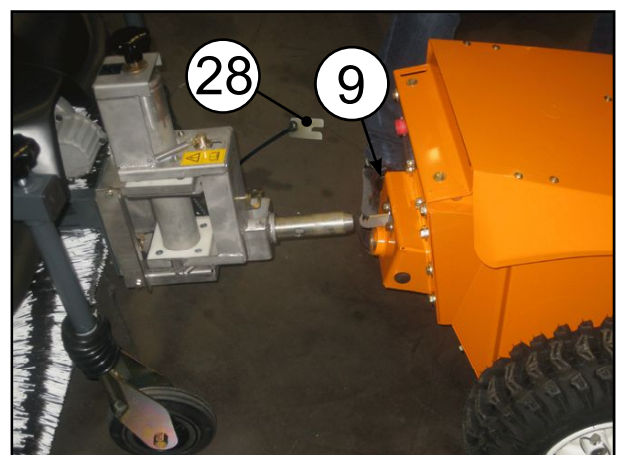


Als de batterij vooraf is geïnstalleerd (zie pagina 15 - 16), kan de motoraandrijving van de veegmachine worden gebruikt om afkoppeling van het gereedschap gemakkelijker te maken. Stel de snelheid vooruit in op stand 'A-L' en activeer het commando Achteruit (zie voor het instellen van de snelheid vooruit pagina 17 en van de richtingcommando's pagina 20).



LET OP: Als de borstel niet is aangekoppeld, moeten de steunwielen in stand C worden geplaatst (zie richting van de steunwielen bepalen op pagina 19). Risico op vervorming van de borstel tijdens opslag.

- Neem de vergrendeling (28) van de schroefdraad van de sluitveer (9).
- Verwijder het gereedschap van de veegmachine.

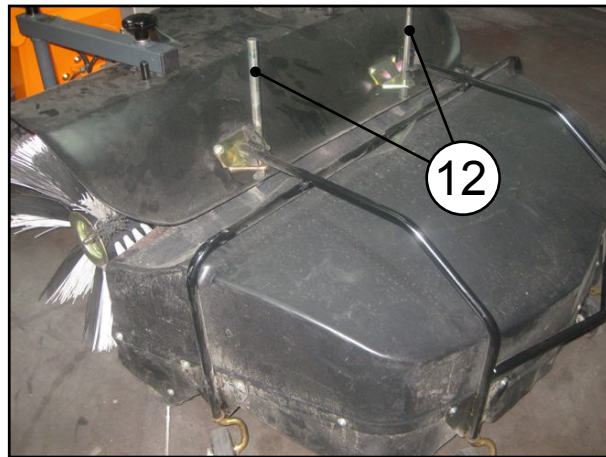


VOORBEREIDING VAN HET GEREEDSCHAP

INSTALLATIE VAN EEN OPVANGBAK VOOR AFVAL (OPTIONEEL)

De opvangbak voor afval is een optie die op de roterende borstel kan worden gemonteerd. Hierin kan het vuil tijdens het vegen worden opgevangen. Om de bak te leeg te maken, hoeft u hem slechts op te tillen bij het handvat.

- De bevestigingshaken van de opvangbak over de steunstangen (12) plaatsen.
- Schuif de bevestigingshaken van de opvangbak over de bevestigingshaken (12) tot aan de aanslag.
- Verzekert u ervan dat de rand van de opvangbak onder de beschermkap van de roterende borstel wordt geplaatst.



- Til de opvangbak op bij het handvat om hem leeg te maken.



KEES VAN DER SPAN
TUIN EN PARKMACHINEN

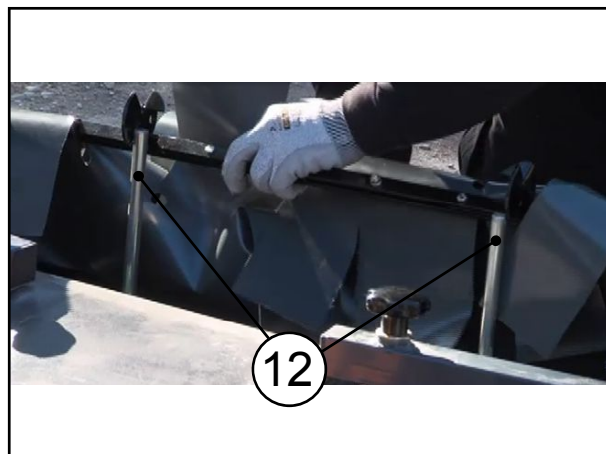


De opvangbak wordt alleen geïnstalleerd in combinatie met de roterende borstel.

INSTALLATIE VAN HET GRINDZEIL (OPTIONEEL)

Het grindzeil is een optie die op de roterende borstel wordt gemonteerd. Hiermee wordt de verspreiding van stof in de lucht en ander opspringend materiaal tijdens het vegen tegengegaan.

- Plaats de bevestigingshaken van het grindzeil in de steunstangen (12).
- Schuif de bevestigingshaken van het grindzeil over de bevestigingshaken (12) tot aan de aanslag.
- Vouw de bevestigingsstrips van het grindzeil in de steunstangen (12).

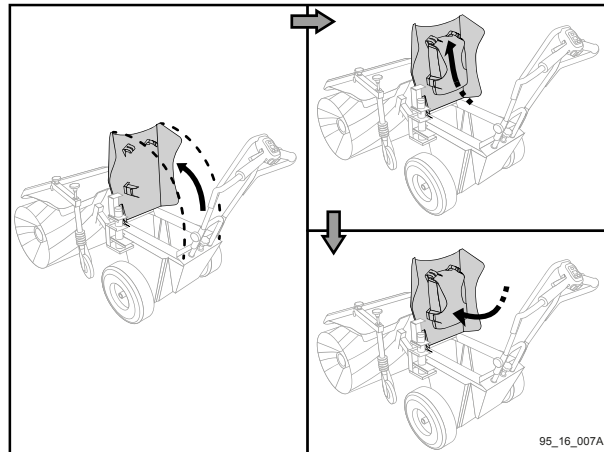


Het grindzeil wordt uitsluitend gebruikt in combinatie met het de roterende borstel.

VOORBEREIDING VAN HET GEREEDSCHAP

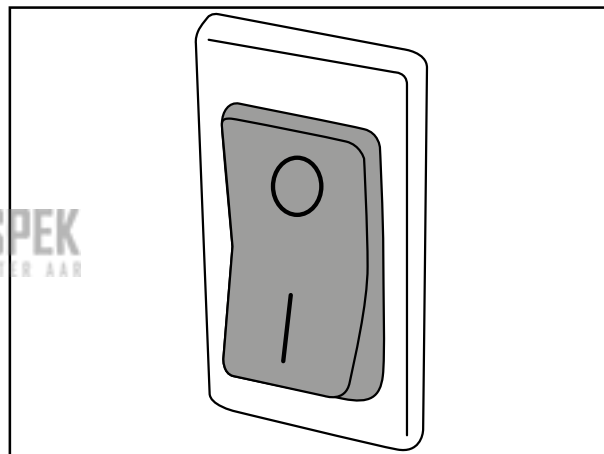
INSTALLATIE VAN DE BATTERIJ

- Open de beschermkap van de batterij (7).
- Controleer de autonomie van de batterij (26) voor gebruik.
De batterij (26) eventueel opladen met de lader die bij de batterij (26) wordt meegeleverd.
- De batterij in de bovenste haken van de batterijsteun schuiven.
- Plaats de batterij verticaal op zijn steun en druk tegen de achterkant van de batterij
- De onderste haken van de steun aandrukken tot deze zich op de batterij vastklemmen.
- Controleer of de batterij volledig op de steun is vastgezet.

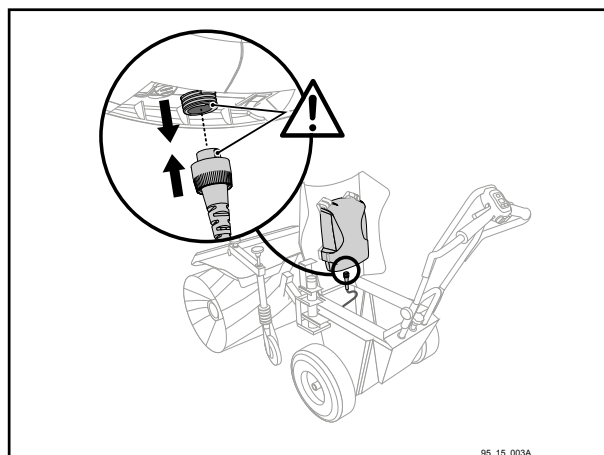


DE BATTERIJ AANSLUITEN

- Controleer of de schakelaar van de batterij uit staat (stand '0').



- De stroomkabel (27) op de batterij (26) aansluiten en ervoor zorgen dat de veiligheidsmarkeringen op elkaar aansluiten.



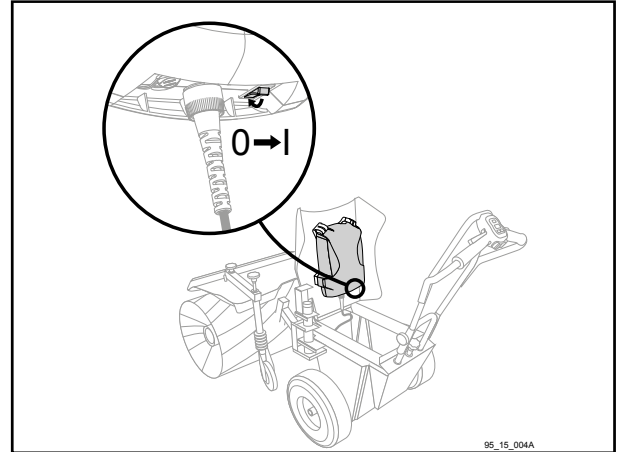
VOORBEREIDENDE INSTELLINGEN VAN HET GEREEDSCHAP

Gefeliciteerd, uw gereedschap is nu klaar voor gebruik!

U hoeft nu alleen nog de batterij aan te zetten en enkele voorbereidende instellingen door te lopen (als die niet al zijn gedaan) om te kunnen beginnen met vegen. Deze instellingen worden gedaan met het bedieningskastje (2).

DE BATTERIJ ONDER SPANNING BRENGEN

- Zet de batterij aan door de schakelaar op "I" te zetten.

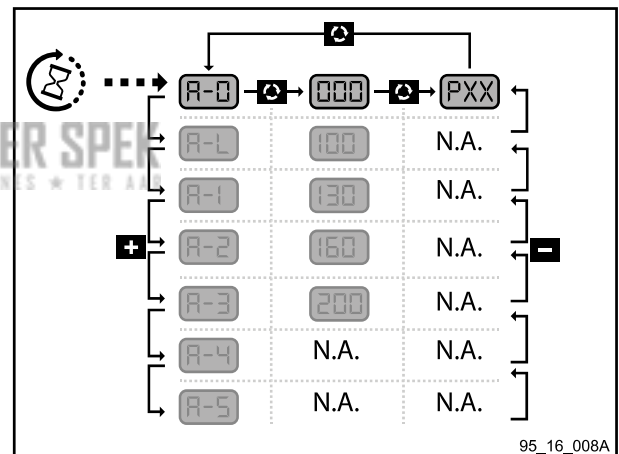


BEDIENINGSKASTJE

U kunt de instellingen van de veegmachine configureren zodra deze is geïnitieerd en het display de laatst geregistreerde snelheid weergeeft **A-0, A-L, A-1, A-2, A-3, A-4** of **A-5**.

Met het bedieningskastje (2) kunt u het volgende regelen/weergeven:

- de voorwaartse snelheid van de veegmachine.
- de draaisnelheid van de roterende borstel.
- de veegdruk (P).



Om van de ene naar de andere instelling te switchen, de knop 'menu' (25) indrukken



Voor een hogere waarde van een instelling de knop '+' (18) indrukken



Voor een lagere waarde van een instelling de knop '-' (20) indrukken



Op de accu's van de laatste generatie wordt, door de knop 'menu' (25) ingedrukt te houden, de resterende lading van de accu weergegeven. Bijvoorbeeld: "E00" = 0% / "E50" = 50%

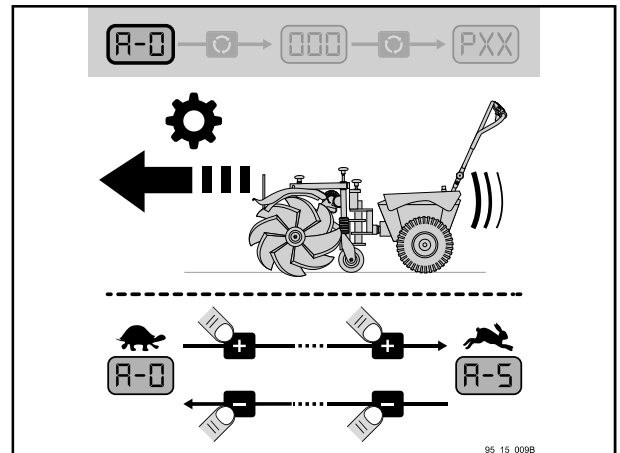
VOORBEREIDENDE INSTELLINGEN VAN HET GEREEDSCHAP

DE VOORWAARTSE SNELHEID VAN DE VEEGMACHINE.

Deze veegmachine is een zelfrijdende veegmachine. De motoren drijven de achterwielen aan en de veegmachine rijdt vanzelf, u hoeft hem dus alleen maar te leiden. De revolutionaire motoraandrijving waarmee deze veegmachine levert een onmisbare hulp voor moeiteloos vegen.

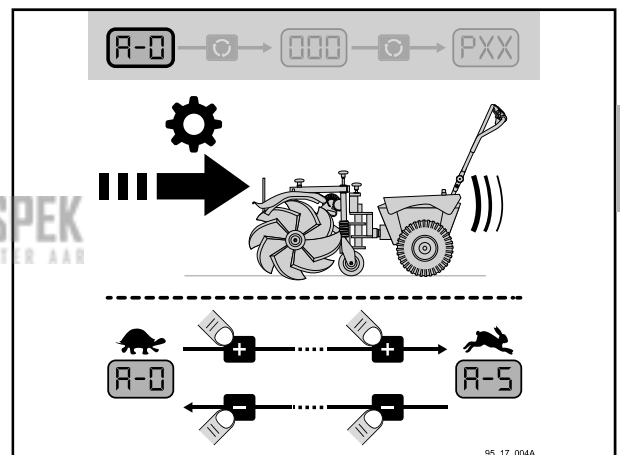
Rijsnelheid: Vooruit

- Zo nodig de knop 'menu' indrukken om het instelscherm van de voorwaartse snelheid te openen (afgebeeld met de letter A).
- Zo nodig de knop '+' (18) of de knop '-' (20) indrukken om een van de volgende zeven mogelijke waarden te selecteren:
 - A-0:** geen motoraandrijving, machine wordt afgeremd
 - A-L:** met motoraandrijving, zeer lage snelheid (0,5km/u)
 - A-1:** met motoraandrijving, lage snelheid (1 km/u)
 - A-2:** met motoraandrijving, normale snelheid (2 km/u)
 - A-3:** met motoraandrijving, matige snelheid (3 km/u)
 - A-4:** met motoraandrijving, lichte versnelling (4 km/u)
 - A-5:** met motoraandrijving, hoogste snelheid (5 km/u)



Rijsnelheid: Achteruit

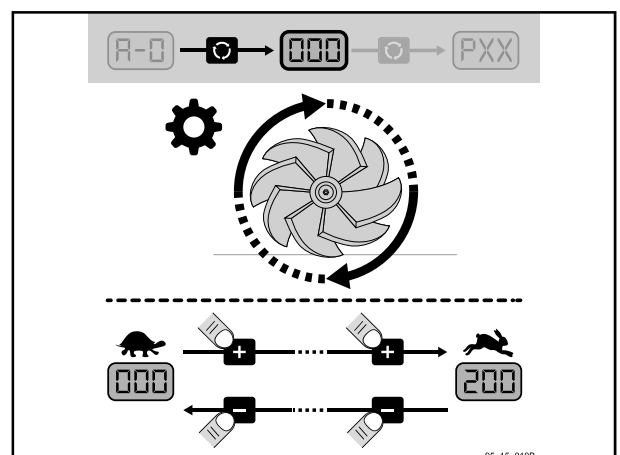
- Zo nodig de knop 'menu' indrukken om het instelscherm van de voorwaartse snelheid te openen (afgebeeld met de letter A).
- Zo nodig de knop '+' (18) of de knop '-' (20) indrukken om een van de volgende zeven mogelijke waarden te selecteren (3 snelheden):
 - A-0:** geen motoraandrijving, machine wordt afgeremd
 - A-1:** met motoraandrijving, snelheid 1 km/u
 - A-2/A-3/A-4/A-5:** met motoraandrijving, snelheid 2 km/u



Om veiligheidsredenen kan de rijsnelheid achteruit niet hoger zijn dan 2 km/u.

DRAAISNELHEID VAN DE ROTERENDE BORSTEL

- De knop 'menu' indrukken (25) tot het menu verschijnt voor de instelling van de draaisnelheid van de roterende borstel (digitale waarde).
- Vervolgens op knop '+' (18) of '-' (20) drukken om een van de vijf mogelijke draaisnelheden te selecteren:
 - 000** : Borstel gedesactiveerd.
 - 100**: Laagste snelheid (100 t/min).
 - 130**: Normale snelheid (130 t/min).
 - 160**: Lichte versnelling (160 t/min).
 - 200**: Hoogste snelheid (100 t/min).



WERKDRUK

De afstand tussen de roterende borstel en bodem kan worden aangepast met behulp van de regelknoppen (15) afhankelijk van de hoeveelheid afval en de toestand van het oppervlak.

- De knop 'menu' (25) indrukken totdat het menu verschijnt voor de instelling van de werkdruk (weergegeven door de letter P).
- Draai de regelknoppen voor de werkdruk (15) rechtsonder om de roterende borstel in de bovenste positie te plaatsen.



LET OP: Bij te lage druk zal de roterende borstel geen goed veegresultaat geven.

- Draai de regelknoppen voor de werkdruk (15) linksom om de roterende borstel in de laagste positie te plaatsen.

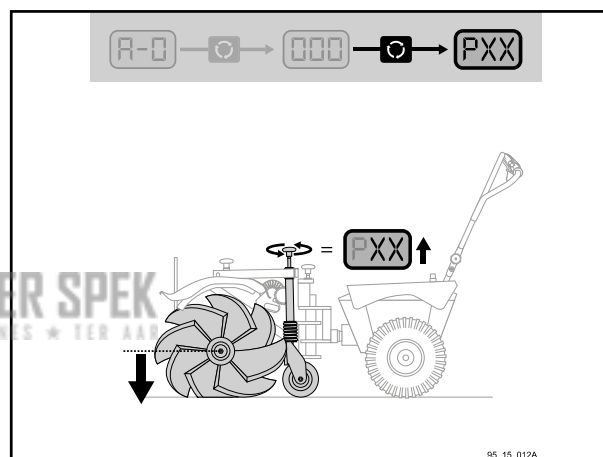
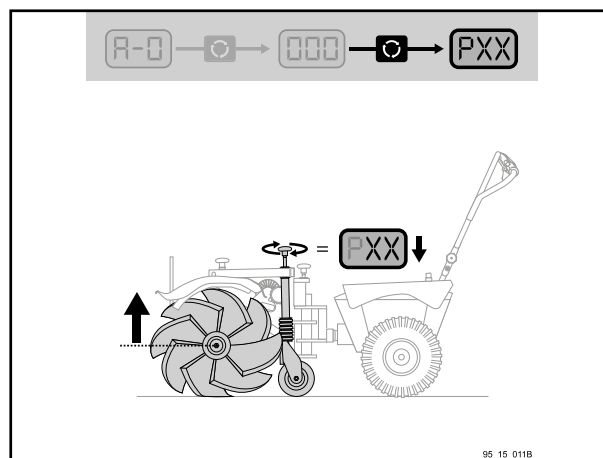


LET OP: Te hoge druk leidt tot een daling van de werkingsduur van de accu en verhoogde slijtage van de roterende borstel.



De drukindicator 'PXX' wordt ter informatie weergegeven. Hoe dicht de roterende borstel bij de grond komt, hoe hoger het vermogen. Omgekeerd, hoe verder de roterende borstel boven de grond komt, hoe lager het vermogen.

Voor standaard gebruik van de veegmachine moet de weergegeven waarde liggen tussen P14 en P20 bij 100 tr/min.



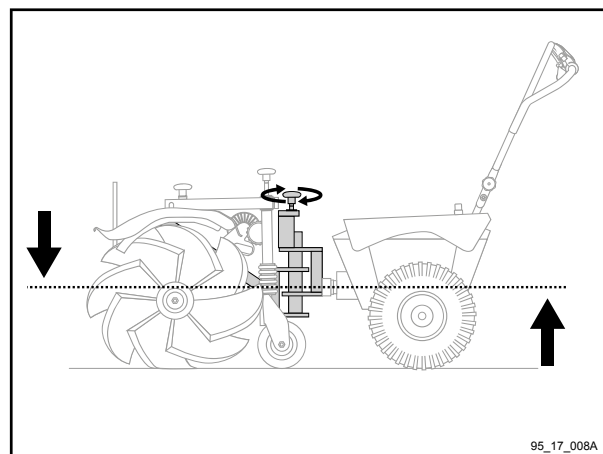
AFSTELLING VAN DE WIELBASIS

De horizontale afstelling van de veegmachine ten opzichte van de bodem kan worden aangepast met behulp van de regelknop van de wielbasis (14). Na slijtage of vervanging van de roterende borstel is het nodige de machine parallel uit te lijnen ten opzichte van de bodem.

- Draai de regelknop voor de wielbasis (14) in de richting van de klok om de hellingshoek van de veegmachine naar voren aan te passen.

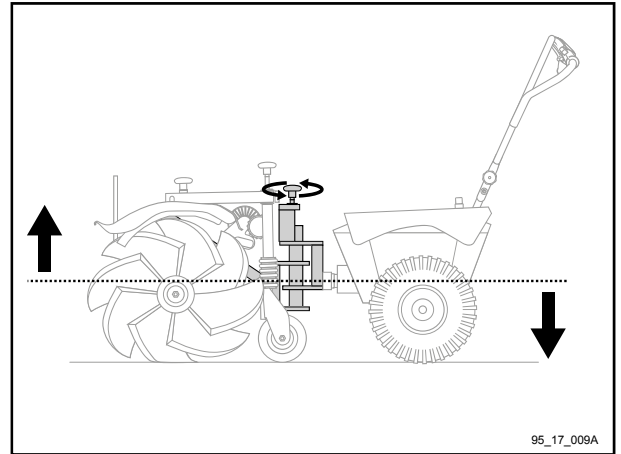


LET OP: De regelknop voor de wielbasis (14) niet maximaal met de klok meedraaien. Risico van beschadiging van de richtingsveer.



VOORBEREIDENDE INSTELLINGEN VAN HET GEREEDSCHAP

- Draai de regelknop voor de wielbasis (14) tegen de klok in om de hellingshoek van de veegmachine naar achteren aan te passen.

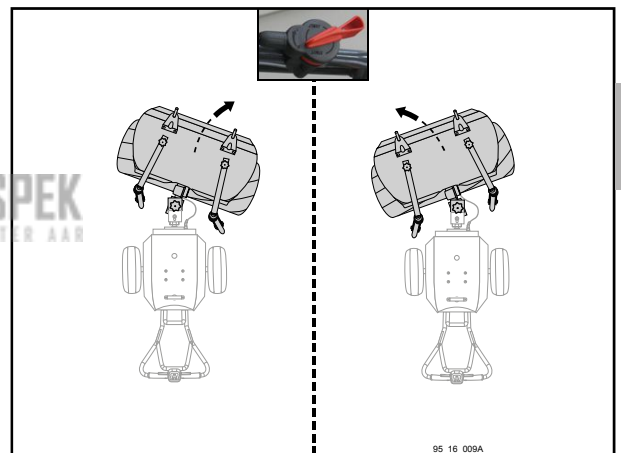


WERKRICHTING BEPALEN

De veegmachine heeft 3 standen voor de werkriching van de roterende borstel:

- Standaard (naar voren): Het vuil wordt naar de voorkant van de veegmachine geschoven.
- Rechts: Het vuil wordt naar de rechterkant van de veegmachine geschoven (bijvoorbeeld: veegwerkzaamheden langs muren, stoepranden en goten).
- Links: Het vuil wordt naar de linkerkant van de veegmachine geschoven (bijvoorbeeld: veegwerkzaamheden langs muren, stoepranden en goten).

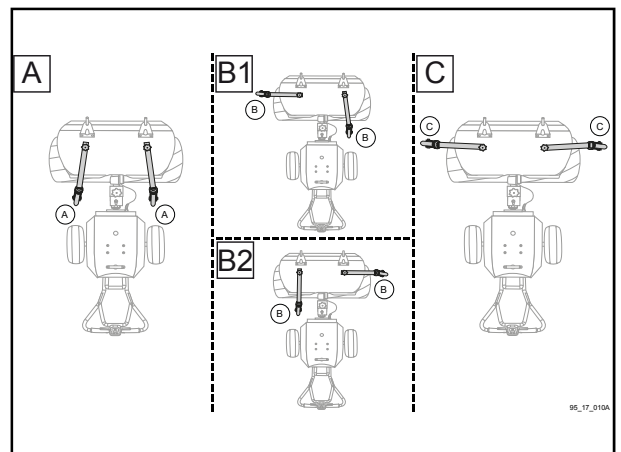
- Zet de richtingschakelaar (23) op 'l' om de middenas te ontgrendelen.
- Het gereedschap naar links of naar rechts richten met behulp van "zero turn" (19) of handmatig.
- Zet de richtingschakelaar (23) op '0' om de middenas te vergrendelen.



RICHTING BEPALEN VAN DE STEUNWIELEN

Met de steunwielen kan de veegmachine worden gestabiliseerd, vooral op wisselend wegdek (geulen, kuilen, enz.). 3 standen mogelijk:

- De richtingknoppen (13) losdraaien.
- De stand van de steunwielen (10) bepalen naargelang het type bodem:
 - Stand A = normale stand (voor vlakke bodems of voor verplaatsing achteruit).
 - Stand B1 of B2 = stand op wegen met bestrating of langs een geul (met het steunwiel in de zijwaartse stand kan de veegmachine optimaal door de gleuf worden "geleid").
 - Stand C = stand voor oneffen bodems (voor niet-vlakke bodems met kuilen of hellingen) / Stand voor opslag van de borstel.
- Draai de richtingknoppen (13) aan om de stand te vergrendelen.



VERPLAATSINGEN MET DE VEEGMACHINE

De veegmachine kan met verschillende commando's vooruit rijden, achteruit rijden, draaien of het draaien van de roterende borstel activeren/desactiveren. Deze commando's kunnen hetzij onafhankelijk van elkaar worden gebruikt, hetzij in onderlinge combinatie.

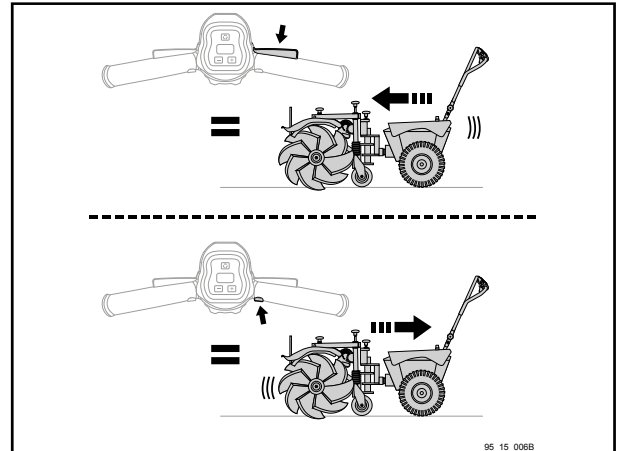
RICHTINGCOMMANDO'S

Commando 1: Vooruit

- De trekker rechts (16) indrukken en ingedrukt houden om de veegmachine vooruit te laten rijden.

Commando 2: Achteruit

- De knop 'achteruit rechts' (17) indrukken en ingedrukt houden om de veegmachine achteruit te laten rijden.

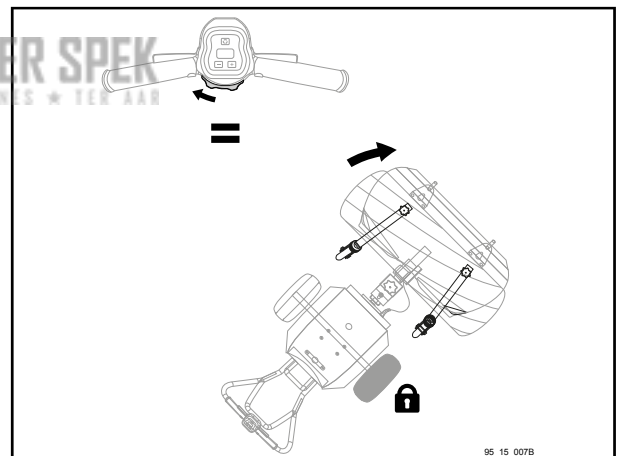


- De snelheid vooruit van de veegmachine is progressief, dat wil zeggen dat naarmate de trekker rechts (16) verder wordt ingedrukt, de snelheid vooruit hoger wordt, totdat de ingestelde snelheid is bereikt.

- Omdat het niet nodig is het draaien van de borstel op te starten om voor- of achteruit te rijden of te draaien, kunt u dit commando gebruiken voor het verplaatsen van de veegmachine.

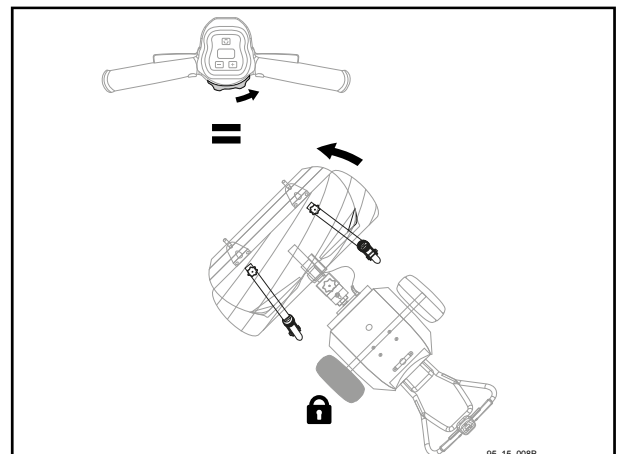
Commando 3: Naar rechts draaien

- Duw de knop 'veegmachine richten' (19) naar links om de veegmachine rechtersom om zijn eigen as te laten draaien.



Commando 4: Naar links draaien

- Duw de knop 'veegmachine richten' (19) naar rechts om de veegmachine linksom om zijn eigen as te laten draaien.



Dit commando kan tijdens het vooruit rijden (trekker rechts (16) ingedrukt houden) of het achteruitrijden (trekker recht achteruit (17) ingedrukt houden) worden gebruikt om bijvoorbeeld van richting te veranderen.

VERPLAATSINGEN MET DE VEEGMACHINE

OP EEN HELLING VERPLAATSEN

- Let in het bijzonder goed op bij het veranderen van richting op een hellend terrein. Neem altijd een stabiele houding aan door de veegmachine met twee handen vast te houden.
- Wees extra voorzichtig, vooral op een glad wegdek bij het sneeuwruimen. U kunt dan de controle over de veegmachine verliezen en verwondingen oplopen.

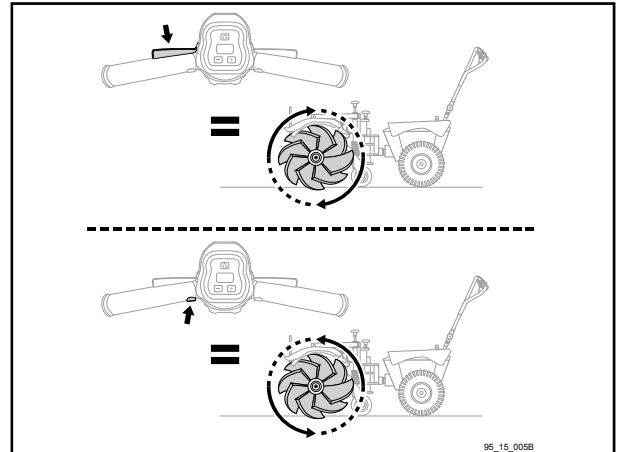
COMMANDO'S VOOR DE ROTERENDE BORSTEL

Commando 5: Draairichting rechtsom

- De trekker links (22) indrukken en ingedrukt houden om de roterende borstel rechtsom te laten draaien.

Commando 6: Draairichting linksom

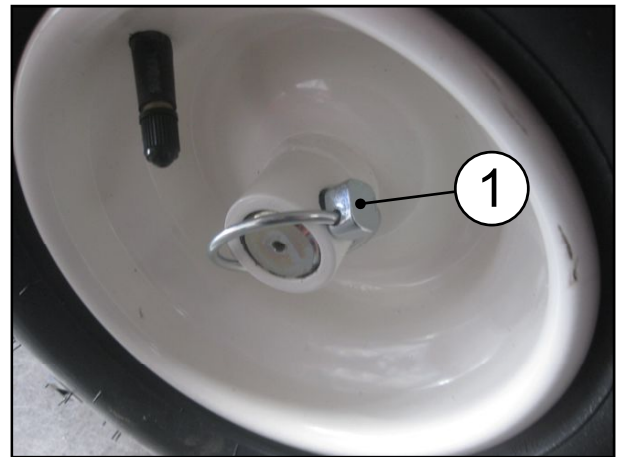
- De knop "achteruit links" (21) indrukken en ingedrukt houden om de roterende borstel linksom te laten draaien.



- De draaisnelheid van de roterende borstel wordt ingesteld met het bedieningskastje (2).
- De roterende borstel draait niet als het bedieningskastje (2) '000' weergeeft.
- De draaisnelheid van de borstel in de achteruitstand is 100 t/min.

DE WIELEN KOPPELEN (GEBRUIK MET MOTORAANDRIJVING)

- Plaats de wielen aan het uiteinde van de aandrijfjas, tegenover de penopening.
- Plaats de pen (1)



AFKOPPELING VAN DE WIELEN (GEBRUIK ZONDER MOTORAANDRIJVING)

- Plaats de wielen tot de aanslag van de aandrijfjas.
- Plaats de pen (1)



COMBINATIE VAN COMMANDO'S

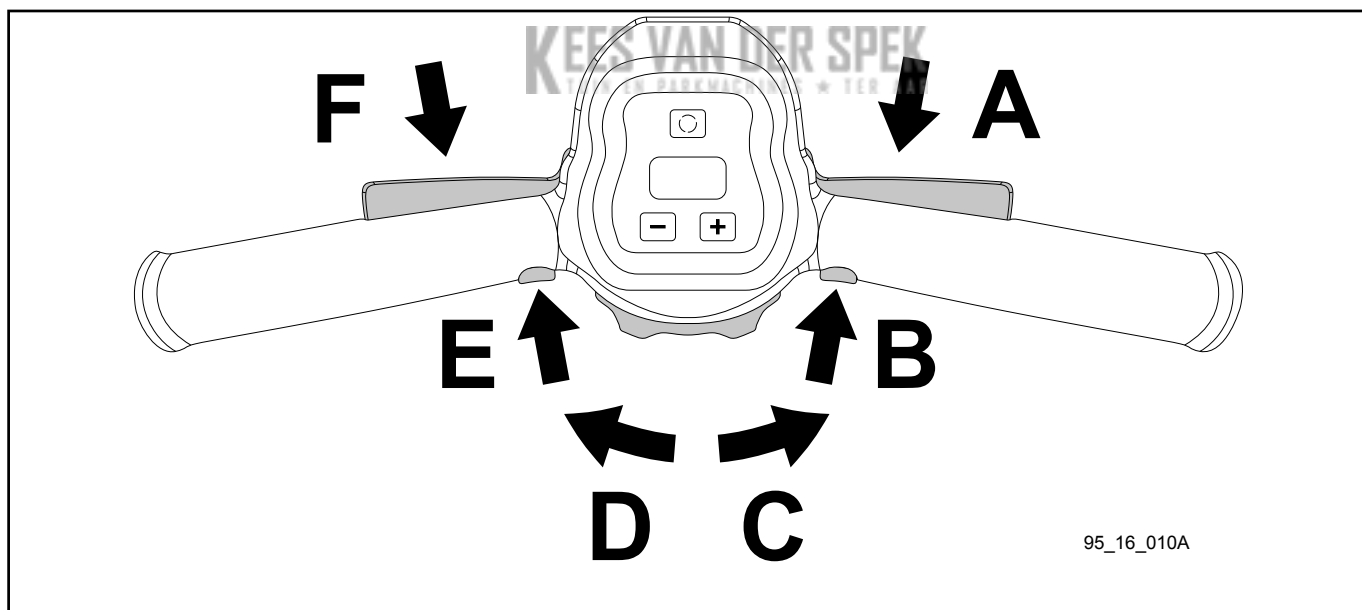
Bepaalde commando's kunnen in combinatie worden gebruikt:

Commando's

- Vooruit + Naar links draaien	<>	A + C
- Vooruit + Naar rechts draaien	<>	A + D
- Achteruit + Naar links draaien	<>	B + C
- Achteruit + Naar rechts draaien	<>	B + D
- Borstelrotatie* + Vooruit	<>	F + A
- Borstelrotatie* + Achteruit	<>	F + B
- Borstelrotatie** + Vooruit	<>	E + A
- Borstelrotatie** + Achteruit	<>	E + B
- Borstelrotatie* + Vooruit + Naar links draaien	<>	F + A + C
- Borstelrotatie* + Vooruit + Naar rechts draaien	<>	F + A + D
- Borstelrotatie** + Vooruit + Naar links draaien	<>	E + A + C
- Borstelrotatie** + Vooruit + Naar rechts draaien	<>	E + A + D
- Borstelrotatie* + Achteruit + Naar links draaien	<>	F + B + C
- Borstelrotatie* + Achteruit + Naar rechts draaien	<>	F + B + D
- Borstelrotatie** + Achteruit + Naar links draaien	<>	E + B + C
- Borstelrotatie** + Achteruit + Naar rechts draaien	<>	E + B + D

* rechtsom (aanzicht links)

** linksom (aanzicht links)



95_16_010A

ADVIEZEN VOOR HET GEBRUIK

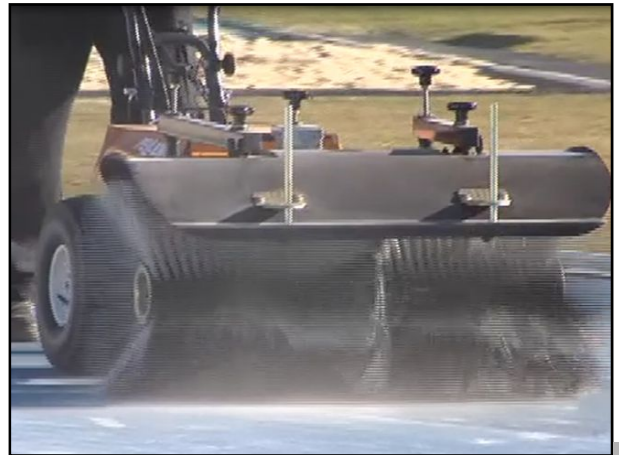
De *Cleanion* is een zelfrijdende veegmachine die wordt gevoed door een oplaadbare batterij ULIB 700 of 1100, die hem een grote autonomie levert. De werksnelheid en de werkdruk worden op het LCD-scherm weergegeven en ingesteld. Met de Cleanion veegmachine kan men verschillende werkzaamheden verrichten: vegen/puin verwijderen op terreinen, wegen of andere harde en kunstmatige oppervlakken. Het is echter aanbevolen dubbel zo voorzichtig te zijn bij het vegen van hellende terreinen om te voorkomen dat de veegmachine kantelt. Na het vegen moet het afval verplicht worden verzameld om te worden verwerkt indien het gaat om organisch afval (bladeren, takken enz.) of gerecycleerd in geval van gewoon afval.

WERKEN MET DE ROTERENDE BORSTEL

Met de roterende borstel kan men verschillende veegwerkzaamheden verrichten afhankelijk van het soort bodem.



- IJzel verwijderen en sneeuw ruimen op terreinen of wegen.



- Stof verwijderen en vegen op terreinen, wegen of andere harde en kunstmatige oppervlakken.

KEES VAN DER SPAN
TUIN EN PARKMACHINES • TER AAR

WERKDRUK



LET OP: De werkdruk kan uitsluitend worden aangepast voor de roterende borstel. Raadpleeg het hoofdstuk "Vorbereidende instellingen van het gereedschap" om de werkdruk op de vloer te regelen.

De werkdruk hangt af van de te verrichten werkzaamheden en van de te behandelen ondergrond: parken en tuinen, sportterreinen, parkeerplaatsen, fabrieksterreinen enz.

Voor standaard gebruik van de veegmachine moet de weergegeven waarde liggen tussen P14 en P20 bij 100 tr/min.

OPTIONELE ACCESSOIRES VOOR GEBRUIK MET DE ROTERENDE BORSTEL

Zie de installatie van optionele accessoires op pagina 14.



WERKEN MET ANDERE (OPTIONELE) GEREEDSCHAPPEN DAN DE ROTERENDE BORSTEL

WERKEN MET DE SNEEUWSCHEP

De sneeuwschep wordt op dezelfde manier aangekoppeld als de roterende borstel (raadpleeg hoofdstuk "Voorbereiding van het gereedschap" voor het aankoppelen van de sneeuwschep).

Gebruik de sneeuwschep om puin te ruimen op terreinen of om sneeuw te ruimen op wegen.



Er mogen ook sneeuwkettingen worden geïnstalleerd op de winterbanden voor meer stabiliteit bij het sneeuwruimen. Gebruik bij voorkeur winterbanden.

WERKEN MET DE BLADERSCHEP

De bladerschep wordt op dezelfde manier aangekoppeld als de roterende borstel (raadpleeg hoofdstuk "Voorbereiding van het gereedschap" voor het aankoppelen van de bladerschep).

Gebruik de bladerschep voor het ruimen van bladeren of voor het aanduwen van andere organische elementen zoals mest en hooi.



Betrokken elementen	Werksaamheden	Frequentie				Moelijkheidsgraad	Opmerkingen
		Voor elk gebruik	Na elk gebruik	Om de 50 uur	Indien nodig		
Algemeen zicht	Visuele controle	X	X			1	
	Schoonmaken				X	1	
Handgrepen / Trekkers	Werkking	X				1	
Schroeven en bouten	Aandraaien			X		1	
Gereedschappen: Roterende borstel / Sneeuwschep / Bladerschep.	Visuele controle	X	X			1	
	Schoonmaken				X	1	Het wordt aanbevolen om de machine vaker schoon te maken in geval van sneeuwruimen (ijzelvorming / ijs...), terwijl bij stof ruimen de machine naar behoefte wordt schoongemaakt.
	Werkking	X				1	
	Schroeven en bouten	X				1	Let vooral op dat de slang van de roterende borstel goed wordt vastgeklemd
Batterij	Smeren*				X	1	De as van het gereedschap en de verschillende regelassen regelmatig smeren om hem gemakkelijker in de veegmachine te kunnen brengen
	Zie de gebruiksaanwijzing van de batterij						

*Universeel smeermiddel

Moelijkheidsgraad:

1 = Kan door de gebruiker worden uitgevoerd

2 = Moet door een officieel erkende dealer worden uitgevoerd

NUTTIGE ADVIEZEN VOOR VEILIG ONDERHOUD

Het onderhoud van de verschillende onderdelen van de veegmachine is belangrijk, hierdoor wordt zijn levensduur en zijn gebruik gegarandeerd.

- ! LET OP:**
- Altijd de veegmachine van de accu loskoppelen voor een ingreep.
 - Altijd de accu uitzetten en verwijderen alvorens de veegmachine schoon te spuiten.
 - Altijd producten gebruiken die gewaarmerkt zijn als conform met uw veegmachine.
 - Geen hogedrukreiniger gebruiken voor de schoonmaak.
 - Raadpleeg bij problemen een erkende dealer..

ROTTERENDE BORSTEL

ONDERHOUD VAN DE ROTTERENDE BORSTEL

Maak de roterende borstel na elk veegbeurt schoon:

- Eventueel de roterende borstel loskoppelen (raadpleeg hiervoor hoofdstuk "Voorbereiding van het gereedschap").
- Afval/stof in de borstelharen van de roterende borstel verwijderen met behulp van een waterstraal.



KEES VAN DER SPEK
TUIN EN PARKMACHINES + TER AAR

- ! WAARSCHUWING:** Nooit zeep of oplosmiddelen (Trichlorethyleen, White spirit, benzine, etc.) gebruiken voor het reinigen van het gereedschap.

VERVANGING VAN DE ROTTERENDE BORSTEL

De roterende borstel wordt vervangen in geval van slijtage of indien er een ander borsteltype nodig is.

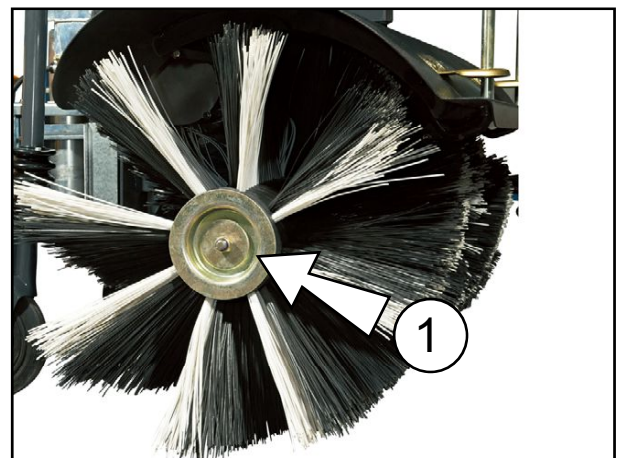
Gereedschappen: Sleutel van 19

1- De roterende borstel demonteren:

- De monteer de onderdelen (1): moer, borgschijfje en houder van de roterende borstel.
- Verwijder de roterende borstel aan beide kanten van de stang.

2- De roterende borstel monteren:

- Installeer een roterende borstel aan beide kanten van de stang.
- Controleer of de roterende borstel in de juiste richting is geïnstalleerd (zwarte borstelharen boven).
- De borstel in zijn behuizing vastdrukken.
- Het geheel (1) inbouwen. Houder, borgschijfje en borgmoer van de roterende borstel.
- De moer aandraaien.



WIELEN

WIELEN ONDERHOUDEN

De wielen van de veegmachine worden direct geconfronteerd met vuil. Stof en ander afval kleeft vast aan de mechanische delen die uiteindelijk de voortgang van de machine belemmeren.

Reinig de wielen na elke veegbeurt:

- Gebruik een straal water om stofdeeltjes van de wielen te spuiten.

Controleer de wieldruk regelmatig: **1,5 bar**

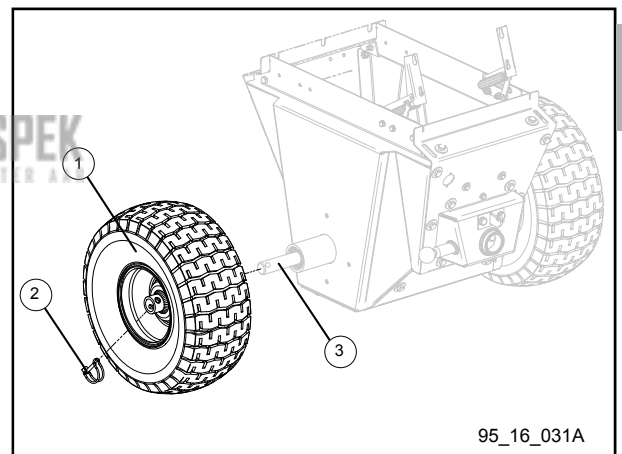


WIELEN VERVANGEN

De wielen van de veegmachine kunnen worden gedemonteerd in geval van slijtage of afhankelijk van het seizoen.

1– Een wiel demonteren:

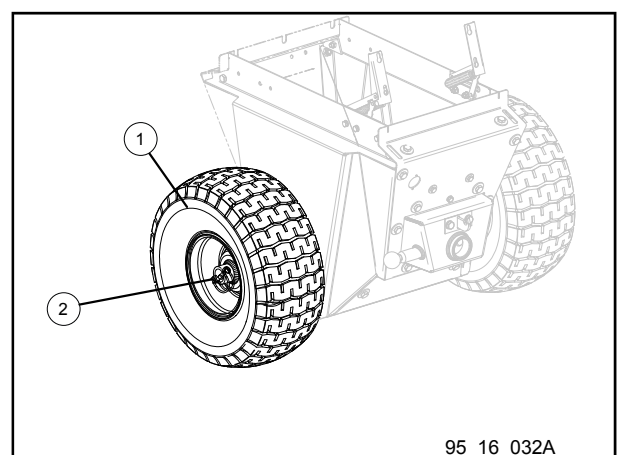
- Verwijder de borgpen (2) van het wiel (1).
- Verwijder het wiel (1) van de aandrijfjas (3).



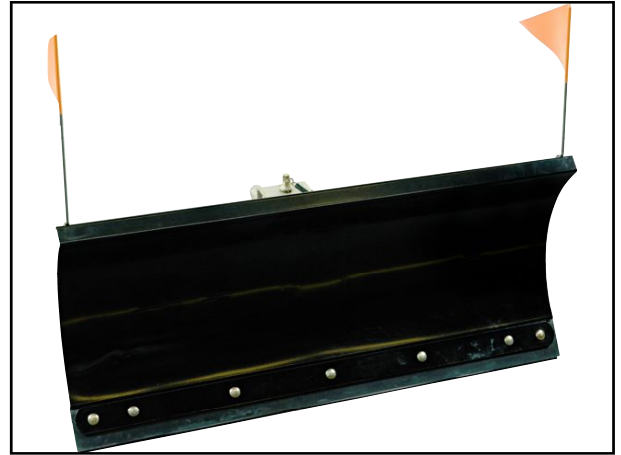
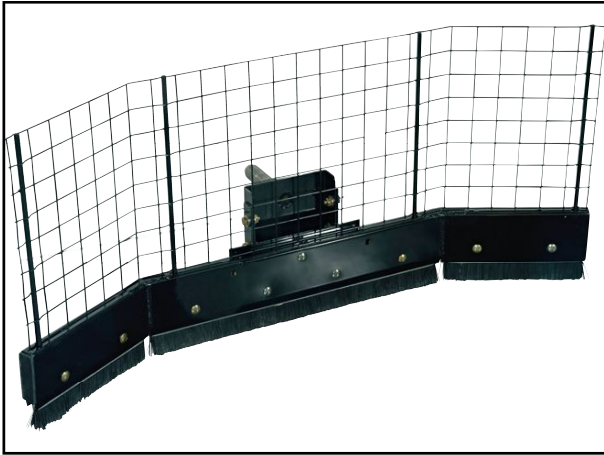
LET OP: De machine niet demonteren op de grond indien er een wiel werd verwijderd. Installeer in dat geval een wig.

2– Een wiel monteren:

- Plaats het wiel (1) op de aandrijfjas.
- Steek de borgpen (2) in zijn behuizing.
- Controleer of de banddruk (1) correct is (raadpleeg hoofdstuk "Wielen onderhouden" voor de voorgeschreven waarde).

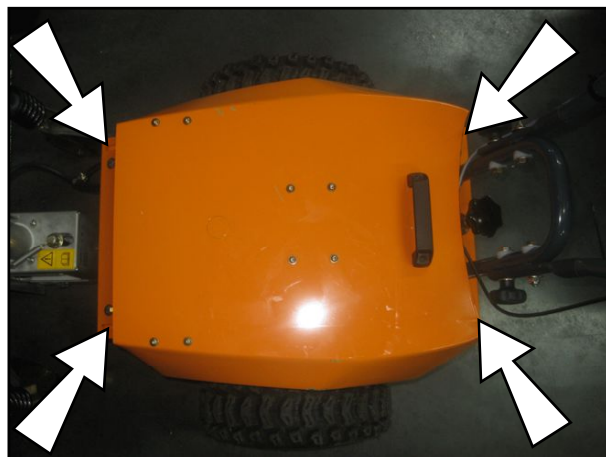


De gereedschappen moeten na gebruik grondig worden gereinigd met een waterstraal en vervolgens drogen



VERVOER

- Het gereedschap van de veegmachine afkoppelen (raadpleeg het hoofdstuk "voorbereiding van het gereedschap" op pagina 13).
- Controleren of de accu uit staat, de aan/uit knop moet op '0' staan.
- Om de benodigde ruimte van de veegmachine tijdens het transport te verkleinen, de stuurstang in de laagste stand zetten en inklappen.
- Leid spanbanden door de sleuven aan voor- en achterzijde van de veegmachine om deze tijdens het transport stevig vast te zetten.



LET OP: De machine nooit bij de sleuven voor spanbanden optillen.

OPSLAG

- Het gereedschap van de veegmachine afkoppelen (raadpleeg het hoofdstuk "voorbereiding van het gereedschap" op pagina 13).
- Controleren of de accu uit staat, de aan/uit knop op '0' staat en de accu verwijderen.
- De veegmachine en het gereedschap schoonmaken om alle resten te verwijderen.
- De balgen van de steunwielen (10) beschermen met behulp van siliconenvet.
- Universeel vet aanbrengen op de verschillende regel- en stuurassen: As van de regelknop voor de wielbasis (14), assen van de richtingknoppen van de steunwielen (13), as van de knop voor afstelling van de stuurstanghoogte (6), de wielassen en de binnenzijde van de behuizing van de koppeling van de veegmachine.
- Verzeker u ervan dat de wioldruk correct is (1,5 bar).
- Om de benodigde ruimte van de veegmachine tijdens de opslag te verkleinen, de stuurstang in de laagste stand zetten en inklappen.
- De veegmachine en de verschillende gereedschappen opslaan op een beschutte en droge plaats.
- Voor de roterende borstel: zich ervan verzekeren dat de steunwielen (10) in stand C staan (zie richting van de steunwielen bepalen op pagina 19).

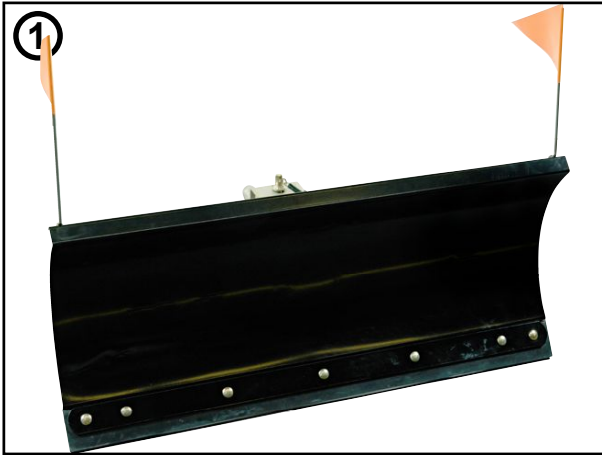


LET OP: De roterende borstel niet rechtstreeks tegen een oppervlak plaatsen, omdat de borstelharen hierdoor na verloop van tijd vervormd kunnen raken.



Ⓢ OPMERKING:

De veegmachine om de 200 uren of minimaal 1 keer per jaar laten reviseren. Een gereedschap altijd schoon en met opgeladen batterij opslaan.



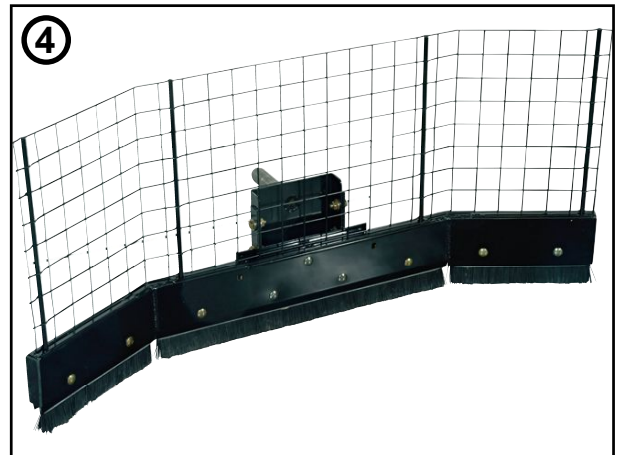
1- Sneeuwschep



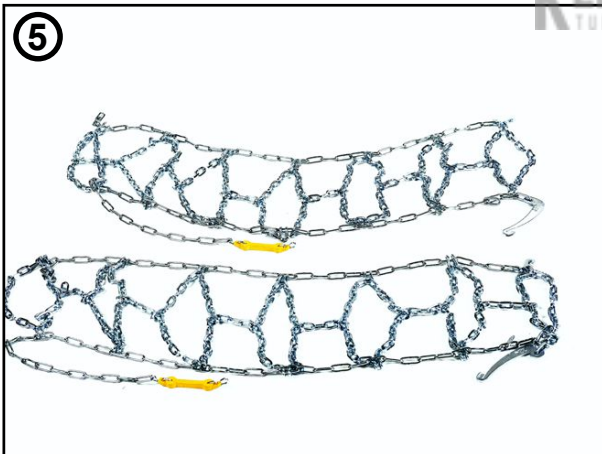
2- Grindzeil



3- Opvangbak



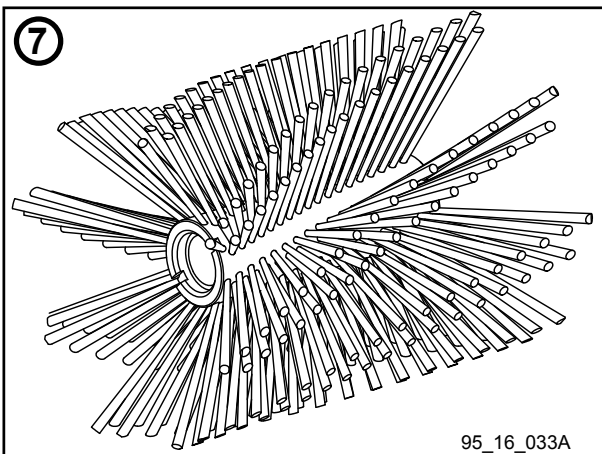
4- Bladerschep



5- Kettingen



6- Winterbanden



7- Multifunctionele borstel

Probleem	Controle	Vermoedelijke oorzaak	Mogelijke actie
De veegmachine start niet / de roterende borstel draait niet / de motoren van de wielen draaien niet		Accu is uit	De knop van de accu op 'I' zetten.
		Accu is leeg	Laad de accu op met behulp van de lader
	Het scherm wordt niet gevoed	Accu in stand-by na langdurige stilstand	De accu uitzetten en weer aanzetten
		- HS-accu - Accu met een grijze / zwarte aansluiting	Verwissel de accu
		Slechte verbinding met de accu	De voedingskabel controleren
		- Draaisnelheid op '000' - Draaisnelheid op 'A-0'	- De verbindingen controleren (gereedschap en accu) - Deze zo nodig reinigen met perslucht - De handeling zo nodig herhalen
	Het scherm wordt gevoed	Trekkers defect	- Een draaisnelheid >'000' selecteren - Een rijsnelheid > 'A-0' selecteren
		Intern defect	- Zet de accu uit - De trekkers schoonmaken met droge lucht en controleren of de trekkers vrij kunnen bewegen en goed in hun stand terugkeren - De accu weer aanzetten
Hanteerbaarheid van en controle over de veegmachine verloopt abnormaal		Trekkers vuil of bekneld	Contacteer uw erkende verkoper
	Het scherm wordt gevoed	De afstelling van de machine is niet correct (werkdruk te hoog, wielbasis niet parallel, richting van de steunwielen niet goed...)	Reinig de trekkers met droge lucht Raadpleeg de verschillende paragrafen over de afstelling van de veegmachine op de pagina's 16 - 19

Probleem	Controle	Vermoedelijke oorzaak	Mogelijke actie
De veegmachine werkt met onderbrekingen	Het scherm wordt met onderbrekingen gevoed	De Aan/Uit schakelaars zijn defect	Contacteer uw erkende verkoper
	Het scherm wordt gevoed	Elektricitetskabel beschadigd	Contacteer uw erkende verkoper
De veegmachine stopt	Het scherm wordt gevoed	Veegmachine oververhit	<ul style="list-style-type: none"> - Laat de veegmachine afkoelen - De snelheid van de veegmachine verlagen - De druk op de bodem verminderen - De roterende borstel reinigen
	Het scherm wordt niet gevoed	De accu is leeg	Laad de accu op met behulp van de lader
De wielmotoren draaien niet of een van de wielmotoren draait niet.	Het scherm wordt gevoed	De veiligheidssensor van de motoren signaleert een te grote inspanning	Laat de veegmachine afkoelen: 'HOT' wordt afwisselend weergegeven met een oplopende teller (1-2-3-4-5-6-7-8-9) tot de motoren zijn uitgeschakeld, vervolgens, als de motoren zijn uitgeschakeld, met een aflopende teller (9-8-7-6-5-4-3-2-1-0). De veegmachine zal opnieuw kunnen worden gestart nadat deze weergave is verdwenen.
	Het scherm wordt niet gevoed	De accu is leeg	Laad de accu op met behulp van de lader
De trekhaak grijpt niet goed in het oog van het gereedschap	De haak is niet goed onderhouden	De schroeven zijn losgedraaid door trillingen	De bevestigingsschroeven van de trekhaak aandraaien
	De blokkeerschroef is losgedraaid	Het oog staat te ver naar achteren of naar voren afgesteld	De lengte van de oog aanpassen door het enkele slagen aan te schroeven of los te schroeven en vervolgens de veiligheidsmoer aan te draaien
De accu piept voordat hij zichzelf uitschakelt	De richtingschakelaar schakelt niet goed	Interne fout van het aandrijfsysteem	Contacteer uw erkende verkoper
	1 lange piep + 1 korte piep	Overstroom alarm	De batterij uitzetten en weer aanzetten
	1 lange piepton + 2 korte pieptonen	Alarm verhoogde temperatuur veegmachine	Laat de veegmachine afkoelen
	1 lange piepton + 3 korte pieptonen	Alarm overspanning of onderspanning	Accu ontladen of beschadigd
	1 lange piepton + 4 korte pieptonen	Alarm veiligheidsblokkering	De accu uitzetten / De elementen die de roterende borstel belemmeren losmaken / De accu weer aanzetten
	1 lange piepton + 5 korte pieptonen	Alarm motor	Contacteer uw erkende verkoper
1 lange piepton + 6 korte pieptonen	Alarm trekker	Kabel stuurstang beschadigd Contacteer uw erkende verkoper	

I. Wettelijke garantie

A. Garantie tegen Verborgene Gebreken

Onafhankelijk van de contractuele garantie als bepaald bij artikel II, bepaalt artikel 1641 van het Franse burgerlijk wetboek (Code civil) dat "de verkoper verplicht is garantie te geven op verborgen gebreken van het verkochte goed die het ongeschikt maken voor het gebruik waarvoor het is bedoeld, of dat gebruik zodanig verminderen dat de koper het niet zou hebben gekocht of een lagere prijs zou hebben betaald indien hij van deze gebreken op de hoogte zou zijn geweest".

Artikel 1648 van het Franse burgerlijk wetboek: "Rechtsvorderingen gebaseerd op koopvernieuwigende gebreken moeten binnen twee jaar na het ontdekken van het gebrek aanhangig worden gemaakt."

B. Wettelijke conformiteitsgarantie

Artikel L.217-4 van de Franse consumentenwet (Code de la consommation): "De verkoper levert een zaak in overeenstemming met de overeenkomst en is aansprakelijk voor conformiteitsgebreken die op het moment van levering bestaan.

Hij is ook verantwoordelijk voor conformiteitsgebreken veroorzaakt door verpakking, instructies voor de montage of de installatie, als de verkoper hiervoor krachtens het contract verantwoordelijk is of als deze onder zijn verantwoordelijkheid is uitgevoerd."

Artikel L.217-5 van de Franse consumentenwet: "De zaak is conform met de overeenkomst:

1° Als hij geschikt is voor het gebruik dat doorgaans van een dergelijke zaak mag worden verwacht en, indien van toepassing:

- als hij overeenkomt met de beschrijving die door de verkoper wordt gegeven en de eigenschappen bezit die hij aan de koper heeft laten zien in de vorm van een monster of een model;

- als hij de eigenschappen vertoont die een koper legitiem mag verwachten gezien de publieke verklaringen van de verkoper, de fabrikant of zijn vertegenwoordiger, met name in reclames of op de etiketten;

2° Of als hij de eigenschappen vertoont die in onderlinge overeenstemming door de partijen zijn bepaald of geschikt is voor elk door de koper gewenst bijzonder gebruik dat ter kennis is gebracht aan de verkoper en door laatstgenoemde is geaccepteerd.

Artikel L.217-12 van de consumentenwet: "rechtsvorderingen die voortvloeien uit conformiteitsgebreken verlopen twee jaar vanaf de levering van het goed".

II. Contractuele Garantie van Pellenc

A. Inhoud

1. Algemeen

Naast de wettelijke garanties, profiteren klant-gebruikers van de contractuele garantie op de PELLENC-producten die de omwisseling en vervanging dekt van als onbruikbaar erkende onderdelen, door een fabrieksfout, montagefout of materiaalfout, ongeacht de oorzaak.

De garantie vormt een onlosmakelijk deel van het door PELLENC verkochte product.

2. Onderdelen

De contractuele garantie dekt ook de originele PELLENC-onderdelen, exclusief manuren en met uitzondering van bepaalde onderdelen die met elk product wordt meegeleverd.

B. Duur van de garantie

1. Algemeen

Voor PELLENC-producten geldt vanaf de levering aan de klant-gebruiker de contractuele garantie van een periode van twee (2) jaar voor producten die aangesloten zijn op een PELLENC-accu, en van een periode van een (1) jaar voor de overige PELLENC-producten.

2. Onderdelen

Voor PELLENC-onderdelen die zijn vervangen in het kader van de garantie op het product, geldt vanaf de levering van het PELLENC-product aan de klant-gebruiker de contractuele garantie van een periode van twee (2) jaar voor producten die aangesloten zijn op een PELLENC-accu, en van een periode van een (1) jaar voor de overige PELLENC-producten.

In het geval van producten die op een PELLENC-accu zijn aangesloten, is op de onderdelen die in het kader van de garantie op het product na de 12e gebruiksmaand worden vervangen, een garantie van toepassing van een periode van een (1) jaar.

C. Uitsluiting van garantie

Uitgesloten van de contractuele garantie zijn producten die zijn ingezet voor abnormaal gebruik of producten die in omstandigheden en voor doeleinden zijn gebruikt die afwijken van die, waarvoor ze gemaakt zijn, in het bijzonder bij niet-naleving van de voorwaarden in de gebruiksaanwijzing.

De garantie is ook niet van toepassing in geval van schokken, vallen, onachtzaamheid, gebrek aan toezicht of onderhoud of in geval van verandering van het product. Eveneens zijn van garantie uitgesloten de producten die door de klant-gebruiker zijn aangetast, veranderd of gewijzigd.

Op slijtage- en/of verbruiksonderdelen kan geen garantie van toepassing zijn.

III. Toepassing van de contractuele garantie

1. Inbedrijfstelling van het product en verklaring van ingebruikstelling

Uiterlijk acht dagen na overdracht van het goed aan de klant-gebruiker, moet de DEALER het digitale formulier van melding van ingebruikstelling invullen, zodat deze op de site www.pellenc.com, rubriek "extranet", menu "garanties en opleiding" kan worden geactiveerd met de vooraf door PELLENC verstrekte toegangscode.

Indien dit niet gebeurt is de melding van ingebruikstelling niet rechtsgeldig en is de contractuele garantie van PELLENC niet van toepassing, met als gevolg dat de DEALER alleen de financiële lasten moet opbrengen, zonder dat hij de kosten van zijn interventie uit hoofde van de garantie aan de klant-gebruiker kan doorberekenen.

De DEALER verbindt zich er tevens toe om de bij het product geleverde garantietaal of het garantie- en ingebruikstellingscertificaat in te vullen voor de machines met eigen aandrijving, nadat hij deze door de klant-gebruiker heeft laten ondertekenen en dateren.

IV. Betaalde service na aankoop

A. Algemeen

Mankementen, storingen of breuk als gevolg van verkeerd gebruik, nalatigheid of slecht onderhoud door de klant-gebruiker, maar ook mankementen als gevolg van normale slijtage van het product, vallen onder service tegen betaling, zelfs tijdens de wettelijke en contractuele garantietermijn. Tot diensten die onder service na aankoop vallen behoren eveneens reparaties die buiten de wettelijke en contractuele garantie vallen, zoals onderhoud, afstelling, alle soorten diagnoses en schoonmaakbeurten. Deze lijst is niet uitputtend.

B. Slijtage- en verbruiksonderdelen

Slijtage- en verbruiksonderdelen vallen eveneens onder service na aankoop.

C. Onderdelen

De service na aankoop dekt ook originele PELLENC-onderdelen, exclusief manuren en buiten de wettelijke of contractuele garantietermijn.

Bij vervanging van originele PELLENC-onderdelen in het kader van service na aankoop is een contractuele garantie van een jaar van toepassing, gerekend vanaf de montagedatum.

 **PROBEER DE VEEGMACHINE OF DE BATTERIJ NOOIT TE OPENEN, OP STRAFFE VAN ANNULERING VAN DE GARANTIE. GA NAAR EEN OFFICIEEL ERKENDE REPARATEUR.**

GEOCTROOIEERD MATERIEEL

- **PELENC** behoudt zich het recht voor om wijzigingen aan te brengen aan het ontwerp en de fabricage van zijn materieel, waardoor een stap verder wordt gezet op de weg naar **PERFECTIE**.

Roger PELENC
President-Directeur



KEES VAN DER SPEK
TUIN EN PARKMACHINES * TER AAR

'CE'-CONFORMITEITSVERKLARING

(BETREFT ALLEEN EUROPA)

FABRIKANT	PELLENC SA
ADRES	QUARTIER NOTRE-DAME ROUTE DE CAVAILLON - CS 10047 84122 PERTUIS CEDEX (FRANKRIJK)
PERSOON GEMACHTIGD OM HET TECHNISCHE DOSSIER OP TE STELLEN	PELLENC SA
ADRES	QUARTIER NOTRE-DAME ROUTE DE CAVAILLON - CS 10047 84122 PERTUIS CEDEX (FRANKRIJK)

HIERBIJ VERKLAREN WIJ DAT DE NAGENOEMDE MACHINE:

SOORTNAAM	VEEGMACHINE
FUNCTIE	VLOEREN VEGEN
HANDELSNAAM	CLEANION
TYPE	CLEANION
MODEL	
SERIENUMMER	95R00001 - 95R49999 95S00001 - 95S49999 95T00001 - 95T49999

VOLDOET AAN ALLE RELEVANTE BEPALINGEN VAN MACHINERICHTLIJN 2006/42/EG.

VOLDOET AAN DE OVERIGE RICHTLIJNEN EN/OF AAN ONDERSTAANDE RELEVANTE BEPALINGEN :

- 2014/30/EU, EMC-Richtlijn
- 2003/10/EG, Lawaairichtlijn
- 2002/44/EG, Richtlijn trillingen
- 2011/65/EU, RoHS-Richtlijn
- 1907/2006, REACH-Verordening
- 2012/19/EU, WEEE-Richtlijn

Kees van der Spek
TUIN EN PARKMACHINES * TER AAR

HIERBIJ WERDEN DE VOLGENDE GEHARMONISEERDE EUROPESE NORMEN GEBRUIKT:

- EN ISO 12100:2010
- EN 294:1992

Geluidsniveau bij maximaal vermogen

Symbool	Waarde	Eenheid	Referentie	Opmerking
L_{WAm}	70	dB(A)	1 pW	Gemeten geluidsvermogensniveau
L_{WAg}	87	dB(A)	1 pW	Gegarandeerd geluidsvermogensniveau

De opmeting van het gemeten geluidsvermogensniveau en het gegarandeerde geluidsvermogensniveau werd uitgevoerd met behulp van een procedure volgens richtlijn 2000/14/EG bijlage V.

OPGESTELD IN PERTUIS, OP 02/05/2017
JEAN MARC GIALIS
Plaatsvervangend algemeen directeur



KEES VAN DER SPEK
TUIN EN PARKMACHINES ✦ TER AAR