

**DUT**

Vertaling van de oorspronkelijke handleiding



## KETTINGZAAG SELION M12

Handleiding

51\_149238-C  
06/2021

LEES DE GEBRUIKSHANDLEIDING AANDACHTIG  
DOOR ALVORENS HET APPARAAT TE GEBRUIKEN

**KEES VAN DER SPEK**  
TUIN EN PARKMACHINES ✦ TER AAR

# INHOUDSOPGAVE

<b>1. INLEIDING .....</b>	<b>6</b>
<b>2. VEILIGHEID .....</b>	<b>7</b>
<b>2.1. GEBRUIKSBESTEMMING .....</b>	<b>7</b>
<b>2.2. ALGEMENE VEILIGHEIDSWAARSCHUWINGEN VOOR HET GEREEDSCHAP .....</b>	<b>7</b>
2.2.1. VEILIGHEID VAN DE WERKZONE .....	7
2.2.2. ELEKTRISCHE VEILIGHEID .....	7
2.2.3. VEILIGHEID VAN PERSONEN .....	8
2.2.4. GEBRUIK EN ONDERHOUD VAN HET GEREEDSCHAP .....	8
2.2.5. GEBRUIK VAN GEREEDSCHAPPEN DIE OP ACCU WERKEN EN VOORZORGSMATREGELEN VOOR HET GEBRUIK .....	9
2.2.6. ONDERHOUD .....	9
2.2.7. BEHEER AAN HET EIND VAN DE LEVENSDUUR VAN UW GEREEDSCHAP .....	9
<b>2.3. VEILIGHEIDSWAARSCHUWINGEN VOOR DE KETTINGZAAG .....</b>	<b>9</b>
<b>2.4. OZZAKEN VAN TERUGSTUITEN EN PREVENTIE DOOR DE BEDIENER .....</b>	<b>10</b>
<b>2.5. VEILIGHEIDSMATREGELEN IN VERBAND MET HET GEBRUIK VAN DE PELLENC LADER EN ACCU .....</b>	<b>10</b>
<b>2.6. PERSOONLIJKE BESCHERMINGSMIDDELEN .....</b>	<b>11</b>
<b>2.7. VEILIGHEIDSSYMBOLEN .....</b>	<b>11</b>
<b>2.8. OVERIGE RISICO'S .....</b>	<b>11</b>
<b>3. BESCHRIJVING EN TECHNISCHE GEGEVENS .....</b>	<b>12</b>
<b>3.1. OMSCHRIJVING .....</b>	<b>12</b>
<b>3.2. TECHNISCHE GEGEVENS .....</b>	<b>13</b>
3.2.1. ALGEMENE TECHNISCHE GEGEVENS .....	13
3.2.2. COMPATIBILITEIT TUSSEN ZAAGBLAD EN KETTING .....	13
3.2.3. COMPATIBILITEIT LAADAPPARATEN EN ACCU'S .....	13
3.2.4. GELUIDSNIVEAUS .....	13
3.2.5. TRILLINGSNIVEAUS .....	14
<b>4. INBEDRIJFSTELLING .....</b>	<b>15</b>
<b>4.1. INHOUD VAN DE DOOS .....</b>	<b>15</b>
<b>4.2. AANBEVELINGEN VOOR INBEDRIJFSTELLING .....</b>	<b>15</b>
<b>4.3. DE KETTING EN HET ZAAGBLAD INBOUWEN (EERSTE INGEBRUIKNEMING) .....</b>	<b>15</b>
4.3.1. FUNCTIES VAN DE ZAAGBLADEN .....	16
<b>4.4. AUTOMATISCHE AANSPANNING VAN DE KETTING (EERSTE INGEBRUIKNEMING) .....</b>	<b>17</b>
<b>4.5. KETTINGSMERING (EERSTE INGEBRUIKNEMING) .....</b>	<b>19</b>
4.5.1. DE OLIETANK VULLEN .....	19
4.5.2. EERSTE GEFORCEERDE SMEERCYCLUS .....	19
<b>4.6. INLOPEN (EERSTE INGEBRUIKNEMING) .....</b>	<b>20</b>
<b>4.7. BESCHERMKAP VAN DE KETTING .....</b>	<b>20</b>
<b>4.8. DE ACCU OP HET HARNAS INSTALLEREN .....</b>	<b>21</b>
<b>4.9. AANSLUITING VAN DE PELLENC-ACCU'S OP HET GEREEDSCHAP .....</b>	<b>21</b>
4.9.1. ACCU ULIB 250 .....	21
4.9.2. ACCU'S ULIB 750 / ALPHA 260 / ALPHA 520 .....	22

4.9.3. ACCU ULIB 700 / OLIVION+ .....	22
<b>4.10. LOSKOPPELING VAN DE PELLENC-ACCU'S VAN HET GEREEDSCHAP .....</b>	<b>23</b>
4.10.1. ACCU ULIB 250 .....	23
4.10.2. ACCU'S ULIB 750 / ALPHA 260 / ALPHA 520 .....	23
4.10.3. ACCU ULIB 700 / OLIVION+ .....	24
<b>5. BEDIENING .....</b>	<b>25</b>
5.1. CONTEXT VAN GEBRUIK .....	25
5.2. INSTALLATIE VAN HET HARNAS .....	25
5.3. DE ACCU INSCHAKELEN EN UITSCHAKELEN .....	25
5.3.1. ACCU ULIB 250 .....	25
5.3.2. ACCU ULIB 750 .....	26
5.3.3. ACCU ALPHA 260 / ALPHA 520 .....	26
5.3.4. ACCU ULIB 700 / OLIVION+ .....	26
5.4. HET GEREEDSCHAP IN GEBRUIK NEMEN .....	27
5.5. AANZETTEN .....	27
5.6. KETTINGREM .....	28
5.6.1. DE KETTINGREM CONTROLEREN .....	28
<b>6. SERVICE .....</b>	<b>29</b>
6.1. AANBEVELINGEN VOOR ONDERHOUD .....	29
6.2. DE VIER GRONDREGELS .....	29
6.3. ONDERHOUDSFREQUENTIE .....	30
6.4. VERVANGING VAN DE KETTING EN HET ZAAGBLAD .....	31
6.5. AUTOMATISCHE KETTINGSPANNING (AUTOMATIC TENSION) .....	33
6.6. KETTINGSMERING .....	35
6.6.1. DE OLIETANK VULLEN .....	35
6.6.2. EERSTE GEFORCEERDE SMEERCYCLUS .....	35
6.7. DE KETTING SLIJPEN .....	36
6.8. AFREGELING VAN DE DIEPTEBEGREZERS .....	37
6.9. CONTROLE EN VERVANGING VAN HET KETTINGTANDWIEL .....	39
6.10. HET ZAAGBLAD REINIGEN .....	39
6.11. SMERING VAN HET ANTI-KICKBACK ZAAGBLAD .....	40
6.12. HET GEREEDSCHAP REINIGEN .....	40
6.13. DE OLIETANK SCHOONMAKEN .....	40
<b>7. INCIDENTEN EN PROBLEMEN OPLOSSEN .....</b>	<b>42</b>
<b>8. OPSLAG EN TRANSPORT .....</b>	<b>43</b>
8.1. BESCHERMKAP VAN DE KETTING .....	43
8.2. OPSLAG AAN HET EINDE VAN HET SEIZOEN .....	43
<b>9. ACCESSOIRES EN VERBRUIKSGOEDEREN .....</b>	<b>44</b>
9.1. ACCESSOIRES .....	44
9.2. OPTIONELE ACCESSOIRES .....	44
9.3. VERBRUIKSARTIKELEN .....	45
<b>10. GARANTIES .....</b>	<b>46</b>

<b>10.1. ALGEMENE GARANTIES VAN .....</b>	<b>46</b>
10.1.1. WETTELIJKE GARANTIE .....	46
10.1.2. CONTRACTUELE GARANTIE VAN PELLENC .....	46
10.1.3. KLANTENSERVICE TEGEN BETALING .....	48
<b>11. CONFORMITEITSVERKLARINGEN .....</b>	<b>49</b>
11.1. 'CE'-CONFORMITEITSVERKLARING SELION M .....	49

**KEES VAN DER SPEK**  
TUIN EN PARKMACHINES ★ TER AAR

## 1. INLEIDING

Geachte klant,

Wij danken u voor de aankoop van uw Kettingzaag Selion M12. Als u dit gereedschap correct gebruikt en onderhoudt, zult u het jarenlang naar volle tevredenheid kunnen gebruiken.

### Waarschuwing



Uw apparaat bevat vele materialen die kunnen worden hergebruikt of gerecycled. Breng het naar uw verkoper of naar een erkend servicebedrijf voor recycling.



Neem kennis van de in uw land geldende milieuvorschriften voor uw activiteit.



### Waarschuwing

Het is absoluut noodzakelijk dat u de HELE gebruikershandleiding doorneemt voordat u het apparaat gebruikt of onderhoud eraan verricht. Volg de instructies en afbeeldingen in dit document nauwgezet op.


Door de hele handleiding heen treft u waarschuwingen en informatie aan met de volgende koppen: NOTA, BELANGRIJK, LET OP en WAARSCHUWING.

De door "NOTA" geïdentificeerde indicaties geven aanvullende informatie aan.

De door "BELANGRIJK" geïdentificeerde indicaties waarschuwen de gebruiker voor een potentieel risico voor het materiaal.

De door "LET OP" geïdentificeerde indicaties wijzen op een potentieel gevaarlijke situatie die, indien niet vermeden, licht letsel kan veroorzaken.

De door "WAARSCHUWING" geïdentificeerde indicaties wijzen op een potentieel gevaarlijke situatie die, indien niet vermeden, leidt tot de dood of ernstig letsel.

De waarschuwing  geeft aan dat, als de procedures of instructies niet in acht worden genomen, de schade niet gedekt wordt door de garantie en de reparatiekosten voor rekening van de eigenaar zijn.

De op het gereedschap aangebrachte veiligheidspictogrammen herinneren de gebruiker ook aan de veiligheidsvoorschriften. Zoek deze pictogrammen op en bekijk ze voordat u het gereedschap gebruikt. Vervang gedeeltelijk onleesbare of beschadigde pictogrammen op het apparaat onmiddellijk.

Raadpleeg Paragraaf 2.7, "Veiligheidssymbolen" voor het locatiediagram van de veiligheidssignalen die op het gereedschap zijn aangebracht.

Geen enkel deel van deze handleiding mag zonder voorafgaande schriftelijke toestemming van PELLENC worden gereproduceerd. De afbeeldingen in deze handleiding worden ter informatie gegeven en zijn in geen geval bindend. PELLENC behoudt zich het recht voor om wijzigingen en verbeteringen aan zijn producten aan te brengen die zij nodig acht, zonder de klanten die reeds in het bezit zijn van een gelijksoortig gereedschap daarvan in kennis te stellen. Deze handleiding maakt deel uit van het gereedschap en moet bij overdracht worden meegeleverd.

## 2. VEILIGHEID

### 2.1. GEBRUIKSBESTEMMING

- De Kettingzaag Selion M12 is bedoeld voor het zagen van hout en takken tot een diameter die overeenkomt met de lengte van het zaagblad
- De Kettingzaag Selion M12 moet vanaf de grond of op een volledig stabiel, veilig en aangepast platform worden gebruikt.
- De Kettingzaag Selion M12 moet met beide handen worden gebruikt, met de rechterhand op de handgreepschakelaar en de linkerhand op de bovenste handgreep.
- De Kettingzaag Selion M12 uitsluitend bestemd voor gebruik buiten.
- Elk ander gebruik van de Kettingzaag Selion M12 is niet geschikt.
- Het inbouwen van andere onderdelen op de Kettingzaag Selion M12 dan de oorspronkelijke of door de fabrikant goedgekeurde onderdelen (bijv. zaagbladen, zaagkettingen) is niet toegestaan. Hetzelfde geldt voor toegestane combinaties van zaagblad / kettingzaag zoals aangegeven in de handleiding.
- De gebruiker is verantwoordelijk voor elk ongeval dat het gevolg is van onjuist gebruik of ongeoorloofde wijzigingen aan de Kettingzaag Selion M12.

### 2.2. ALGEMENE VEILIGHEIDSWAARSCHUWINGEN VOOR HET GEREEDSCHAP



#### Waarschuwing

Lees alle veiligheidswaarschuwingen en alle instructies. Het niet naleven van de onderstaande instructies kan leiden tot een elektrische schok, brand en/of ernstig letsel.

#### Opmerking

Bewaar alle waarschuwingen en alle instructies zodat u ze later opnieuw kunt raadplegen.

De term 'elektrisch gereedschap' in de waarschuwingen verwijst naar uw elektrische gereedschap dat op accu werkt (zonder voedingskabel).

#### 2.2.1. VEILIGHEID VAN DE WERKZONE

1. **Houd de werkzone schoon en zorg voor voldoende verlichting.** Niet-opgeruimde of donkere zones kunnen ongevallen veroorzaken.
2. **Elektrische apparaten niet gebruiken in een explosieve omgeving, bijvoorbeeld in de aanwezigheid van ontvlambare vloeistoffen, gas of stof.** Elektrische apparaten veroorzaken vonken die stof kunnen doen ontvlammen of die tot rookontwikkeling kunnen leiden.
3. **Kinderen en aanwezige personen op afstand houden tijdens het gebruik van het elektrisch apparaat.** Onoplettendheid kan ertoe leiden dat u de controle over het instrument verliest.

#### 2.2.2. ELEKTRISCHE VEILIGHEID

1. **De stekkers van het elektrische apparaat moeten geschikt zijn voor het stopcontact. De stekker op geen enkele wijze aanpassen. Gebruik geen adapters met gearde elektrische apparaten.** Het gebruik van ongewijzigde stekkers en geschikte stopcontacten vermindert het risico van een elektrische schok.
2. **Vermijd lichaamscontact met oppervlakken die zijn verbonden met de aarde, zoals buizen, radiatoren, fornuizen en koelkasten.** Er is een verhoogd risico op elektrische schokken als uw lichaam met de aarde is verbonden.
3. **Stel de elektrische apparaten niet bloot aan regen of vochtige weersomstandigheden.** Het binnensijpelen van water in het instrument verhoogt het risico op een elektrische schok (met uitzondering van tools waarvoor een "IP" -beveiligingsindex is opgegeven).

4. **Gebruik het snoer niet op een verkeerde manier. Gebruik het snoer nooit om het gereedschap te dragen, te trekken of uit te schakelen. Houd het snoer uit de buurt van warmtebronnen, smeermiddelen, scherpe randen of bewegende onderdelen.** Beschadigde of gedraaide snoeren verhogen het risico op een elektrische schok.
5. **Bij gebruik van een elektrisch gereedschap buitenshuis een verlengkabel gebruiken die geschikt is voor buitengebruik.** Het gebruik van een snoer dat geschikt is voor gebruik buitenshuis vermindert het risico van een elektrische schok.
6. **Indien het gebruik van het elektrisch gereedschap in een vochtige omgeving niet te vermijden is, gebruik dan een voeding met een RCD-aardlekschakelaar.** Het gebruik van een aardlekschakelaar vermindert het risico van een elektrische schok.

### 2.2.3. VEILIGHEID VAN PERSONEN

1. **Blijf alert, let op wat u aan het doen bent en gebruik uw gezond verstand bij het gebruik van het elektrisch gereedschap. Gebruik geen elektrisch gereedschap als u moe bent of onder invloed van drugs, alcohol of geneesmiddelen.** Een ogenblik van onoplettendheid tijdens het gebruik van elektrisch gereedschap kan ernstig letsel veroorzaken bij personen.
2. **Maak gebruik van persoonlijke beschermingsmiddelen. Draag steeds een oogbescherming.** Het gebruik van persoonlijke beschermingsmiddelen zoals stofmaskers, veiligheidsschoenen met antislipzool, helmen of gehoorbescherming zorgen voor geschikte werkomstandigheden en zal lichamelijk letsel verminderen.
3. **Vermijd ongewenst inschakelen van het apparaat. Controleer of de schakelaar op '0' staat voordat u het gereedschap op de stroombron en/of het accublok aansluit, oppakt of vervoert.** Elektrisch gereedschap dragen met de vinger op de schakelaar of gereedschap aansluiten met de schakelaar in de werkmodus is een oorzaak van ongevallen.
4. **Verwijder stelsleutels voordat het elektrisch gereedschap wordt ingeschakeld.** Een stelsleutel achterlaten op één van de draaiende delen van het elektrisch gereedschap kan tot lichamelijke verwondingen leiden.
5. **Ga niet overhaast te werk. Zorg ervoor dat u steeds stevig en in evenwicht op de grond staat.** Zo kunt u het elektrisch gereedschap beter controleren bij onverwachte situaties.
6. **Draag geschikte kleding. Geen wijde kleding of sieraden dragen. Houd haren en kleding uit de buurt van bewegende onderdelen.** Wijde kleding, sieraden of lang haar kunnen verstrikt raken in de bewegende delen.
7. **Indien voorzieningen zijn geleverd om apparaten aan te sluiten voor de verwijdering en opvang van stof, verzeker u er dan van dat deze correct zijn aangesloten en correct worden gebruikt.** Het gebruik van stofafscheiders kan risico's veroorzaken door stof te verminderen.

### 2.2.4. GEBRUIK EN ONDERHOUD VAN HET GEREEDSCHAP

1. **Forceer het elektrisch gereedschap niet. Gebruik het juiste elektrische gereedschap voor uw toepassing.** Adequaate elektrische gereedschappen zal het werk beter en veiliger uitvoeren als het wordt gebruikt op de manier waarvoor het werd ontworpen.
2. **Het elektrisch gereedschap niet gebruiken als de schakelaar niet meer in de stopstand gezet kan worden en omgekeerd.** Elk elektrisch gereedschap dat niet kan worden bediend via de schakelaar is gevaarlijk en moet worden hersteld.
3. **Haal de stekker uit het stopcontact en/of het accublok uit het elektrisch gereedschap, indien uitneembaar, voordat u het gaat afstellen, accessoires vervangt of het elektrisch gereedschap opbergt.** Deze preventieve veiligheidsmaatregelen verlagen het risico op een ongewenste start van het elektrisch gereedschap.
4. **Uitgeschakeld elektrisch gereedschap buiten het bereik van kinderen houden en elektrisch gereedschap niet laten gebruiken door personen die het elektrisch gereedschap of de gebruiksinstructies niet kennen.** Elektrische gereedschappen zijn gevaarlijk in handen van onervaren gebruikers.
5. **Zorg voor goed onderhoud van elektrische gereedschappen en accessoires. Controleer of de bewegende onderdelen niet verkeerd uitgelijnd of geblokkeerd zijn, of onderdelen defect zijn en of er andere omstandigheden zijn die de werking van het elektrisch gereedschap kunnen beïnvloeden. In geval van schade moet u het elektrisch gereedschap laten repareren voordat u het gebruikt.** Ongevallen worden vaak veroorzaakt door slecht onderhouden elektrische gereedschappen.
6. **Snij-instrumenten scherp en schoon houden.** Correct onderhouden snij-instrumenten met scherpe snijelementen zullen minder gemakkelijk blokkeren en zijn gemakkelijker te controleren.
7. **Gebruik het elektrisch gereedschap, de accessoires en de messen, enz. overeenkomstig deze instructies, rekening houdend met de werkomstandigheden en het uit te voeren werk.** Het gebruik van het elek-

trisch gereedschap voor andere werkzaamheden dan waarvoor het is bedoeld, kan leiden tot gevaarlijke situaties.

### 2.2.5. GEBRUIK VAN GEREEDSCHAPPEN DIE OP ACCU WERKEN EN VOORZORGSMAATREGELEN VOOR HET GEBRUIK

1. **De accu uitsluitend opladen met een door de leverancier voorgeschreven lader.** Een lader die geschikt is voor een bepaald type accublok, kan brand veroorzaken wanneer hij met een ander accublok wordt gebruikt.
2. **Elektrische gereedschappen alleen gebruiken met specifiek voorgeschreven accublokken.** Het gebruik van een ander accublok kan risico op letsel en brand met zich meebrengen.
3. **Als u een accublok niet gebruikt, dient u het te bewaren uit de buurt van andere metalen voorwerpen zoals paperclips, muntstukken, sleutels, schroeven of andere kleine voorwerpen die een verbinding tussen de polen kunnen veroorzaken.** Kortsluiting tussen de polen van een accu kan brandwonden of brand veroorzaken.
4. **In slechte omstandigheden kan vloeistof uit de accu vloeien; vermijd ieder contact. Bij incidenteel contact moet u met water spoelen. Als de vloeistof in contact komt met de ogen, bovendien medische hulp zoeken.** Accuvloeistof kan irritaties of brandwonden veroorzaken.

### 2.2.6. ONDERHOUD

1. **Laat het elektrisch gereedschap onderhouden door een bevoegde reparateur en gebruik enkel originele onderdelen.** Dat garandeert de veiligheid van het elektrisch gereedschap.

### 2.2.7. BEHEER AAN HET EIND VAN DE LEVENSDUUR VAN UW GEREEDSCHAP

1. **Als het apparaat aan het einde van zijn levensduur is gekomen, PELLENC end-of-life informatie over het materiaal ter beschikking houden.** Deze informatie bevat instructies voor het veilig uitnemen van onderdelen.

## 2.3. VEILIGHEIDSWAARSCHUWINGEN VOOR DE KETTINGZAAG

1. **Blijf met het lichaam op afstand van de snijdende zaageenheid terwijl de kettingzaag actief is. Voordat u de kettingzaag opzet, moet u controleren of de snijketting geen contact met enig ander voorwerp maakt.** Een ogenblik van onoplettendheid bij het gebruik van de kettingzaag kan ertoe leiden dat een kledingstuk of lichaamsdeel vast te zitten in de snijdende zaageenheid.
2. **Het achterste handvat van de kettingzaag met de rechterhand vasthouden en het voorste handvat met de linkerhand.** De kettingzaag vasthouden en de handen omdraaien verhoogt het risico van lichamelijke verwondingen en wordt dus ten stelligste afgeraden.
3. **Houd het instrument enkel vast bij de geïsoleerde handvatten want de kettingzaag kan in contact komen met niet-zichtbare kabels.** De kettingzaag die in contact komt met een kabel 'onder stroom' kan de blootgestelde metaaldeeltjes van het instrument 'onder stroom' zetten en een elektrische schok bij de bediener veroorzaken.
4. **Een veiligheidsbril en gehoorbescherming dragen. Een bijkomende bescherming voor het hoofd, de handen, de benen en de voeten wordt aangeraden.** Geschikte beschermingskleding zal het aantal lichamelijke ongevallen, veroorzaakt door rondvliegende deeltjes en een ongewild contact met de snijdende zaageenheid verminderen.
5. **Gebruik geen kettingzaag in een boom.** Het starten van een kettingzaag in een boom kan lichamelijk letsel veroorzaken.
6. **Altijd voor een geschikte voetsteun zorgen en de kettingzaag alleen gebruiken als u op een vaste, veilige en effen ondergrond staat.** Gladde of onstabiele oppervlaktes, zoals ladders, kunnen evenwichtsverlies of controleverlies over de kettingzaag veroorzaken.
7. **Als u een onder spanning staande tak afzaagt, moet u opletten voor het risico van elastische terugstuiting.** Als de spanning van de houtvezels loskomt, kan de tak met een veereffect de bediener raken of kan de kettingzaag oncontroleerbaar worden.
8. **Wees bijzonder voorzichtig bij het afzagen van struikgewassen en jonge struiken.** Fijne deeltjes kunnen komen vast te zitten in de kettingzaag en als een zweep in uw richting worden geprojecteerd of kunnen u uw evenwicht doen verliezen door de kracht van het terugstuiten.

9. **Houd de kettingzaag bij het voorste handvat vast en schakel de zaag uit en houd deze op afstand van de lichaamsdelen. Bedek de kettingbescherming altijd tijdens het transport of de opslag van de kettingzaag.** Een juiste bediening van de kettingzaag zal de mogelijkheid van een ongewild contact met de bewegende snijdende zaageenheid verminderen.
10. **Volg de instructies in verband met de smering, aanspanning en vervanging van de ketting.** Een ketting met een niet-correcte aanspanning of smering kan ofwel breken ofwel het risico op terugstuiten verhogen.
11. **Houd de handvatten droog, proper, olie- en vetvrij.** Vettige, olieachtige handgrepen zijn glibberig en kunnen het verlies van de controle veroorzaken.
12. **Enkel hout zagen. De kettingzaag niet voor niet-voorzien doeleinden gebruiken. Voorbeeld: gebruik de kettingzaag niet voor het zagen van kunststof materialen, metselwerk, of andere constructies dan hout.** Het gebruik van de kettingzaag voor andere werkzaamheden dan waarvoor het voorzien is, kan leiden tot gevaarlijke situaties.

## 2.4. OZZAKEN VAN TERUGSTUITEN EN PREVENTIE DOOR DE BEDIENER

Het terugstuiten kan gebeuren wanneer de uitloop of het uiteinde van de kettinggeleider een voorwerp raakt of wanneer het hout samentrekt en de snijketting in het snijdeel vastzit.

Het contact van het uiteinde kan in sommige gevallen een plotse ongewenste reactie veroorzaken, waarbij de kettinggeleider omhoog en naar achteren richting de gebruiker schiet.

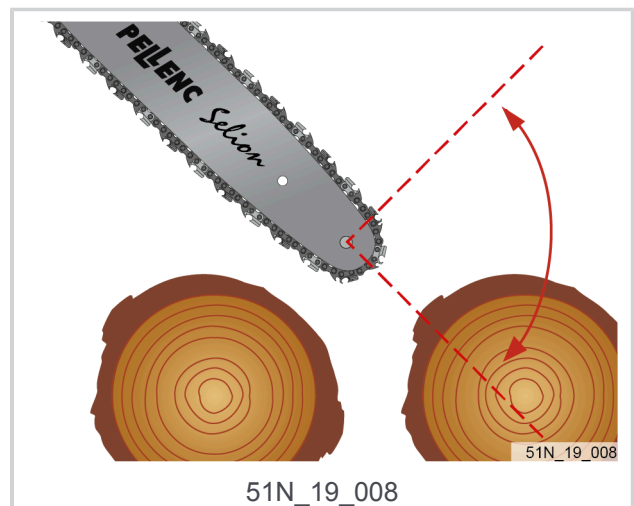
Het vastzitten van de snijketting op het bovendee van de kettinggeleider kan de kettinggeleiding onverwachts in de richting van de bediener duwen.

Een van deze reacties kan tot controleverlies over de zaag leiden en ernstige lichamelijke verwondingen veroorzaken. Vertrouw niet alleen op de ingebouwde veiligheidsvoorzieningen in uw zaag. Als gebruiker van de kettingzaag moet u alle maatregelen nemen om het risico op een ongeval of verwonding tijdens uw snijwerkzaamheden te vermijden.

KEES VAN DER SPEK  
TUIN EN PARKMACHINES • TER AAR

Het terugstuiten komt door een verkeerd gebruik van het gereedschap en/of de procedures of onjuiste gebruiksomstandigheden en kan worden voorkomen door de onderstaande specifieke voorzorgsmaatregelen te nemen:

1. **Houd de zaag stevig vast met beide handen, plaats uw duimen en vingers rond de handvatten van de zaag en plaats uw lichaam en armen zodanig dat u tegen de terugstuitkracht bestand bent.** De bediener kan de terugstuitkracht onder controle houden als de geschikte voorzorgsmaatregelen worden genomen. Laat de zaag niet van de ketting.
2. **Strek uw armen niet te ver uit en snijd niet boven schouderhoogte.** Dit vermijdt ongewilde contacten met het uiteinde en zorgt voor een betere grip over de kettingzaag in onverwachte situaties.
3. **Gebruik alleen de door de fabrikant opgegeven vervangende geleiders en kettingen.** Onjuiste geleiders en reservekettingen kunnen het breken van de ketting en/of terugslagen veroorzaken.
4. **Volg de instructies in verband met het slijpen en onderhouden van de kettingzaag.** Een vermindering van de dieptemaat kan het risico op terugstuiten verhogen.



## 2.5. VEILIGHEIDSMATREGELEN IN VERBAND MET HET GEBRUIK VAN DE PELENC LADER EN ACCU

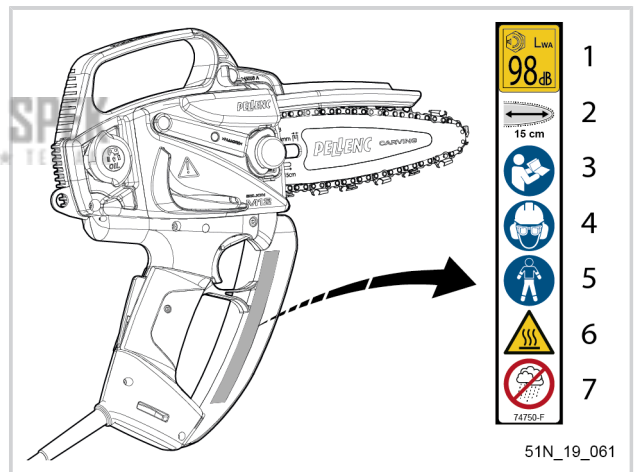
Raadpleeg de handleiding geleverd met de accu en de lader van PELENC.

**2.6. PERSOONLIJKE BESCHERMINGSMIDDELEN**

	Uitrusting	Dragen	
	1	Veiligheidshelm	Verplicht
	2	Beschermingsklep	Aanbevolen
	3	Stevige handschoenen	Verplicht
	4	Veiligheidsschoenen	Verplicht
	5	Antilawaaivoorziening	Verplicht
	6	Veiligheidsbril	Verplicht
	7	Jas of manchetten	Verplicht
	8	Werkbroek	Verplicht

**2.7. VEILIGHEIDSSYMBOLEN**

1. Gegarandeerd geluidsvermogensniveau  $L_{WA}$
2. Afmetingen van het zaagblad (nuttige snoeilengte)
3. Lees de gebruikershandleiding
4. Het dragen van een veiligheidsbril en gehoorschermingsmiddelen is verplicht
5. Het dragen van veiligheidsschoenen is verplicht
6. Kans op brandwonden, hete vlakken (motor)
7. Niet blootstellen aan regen.



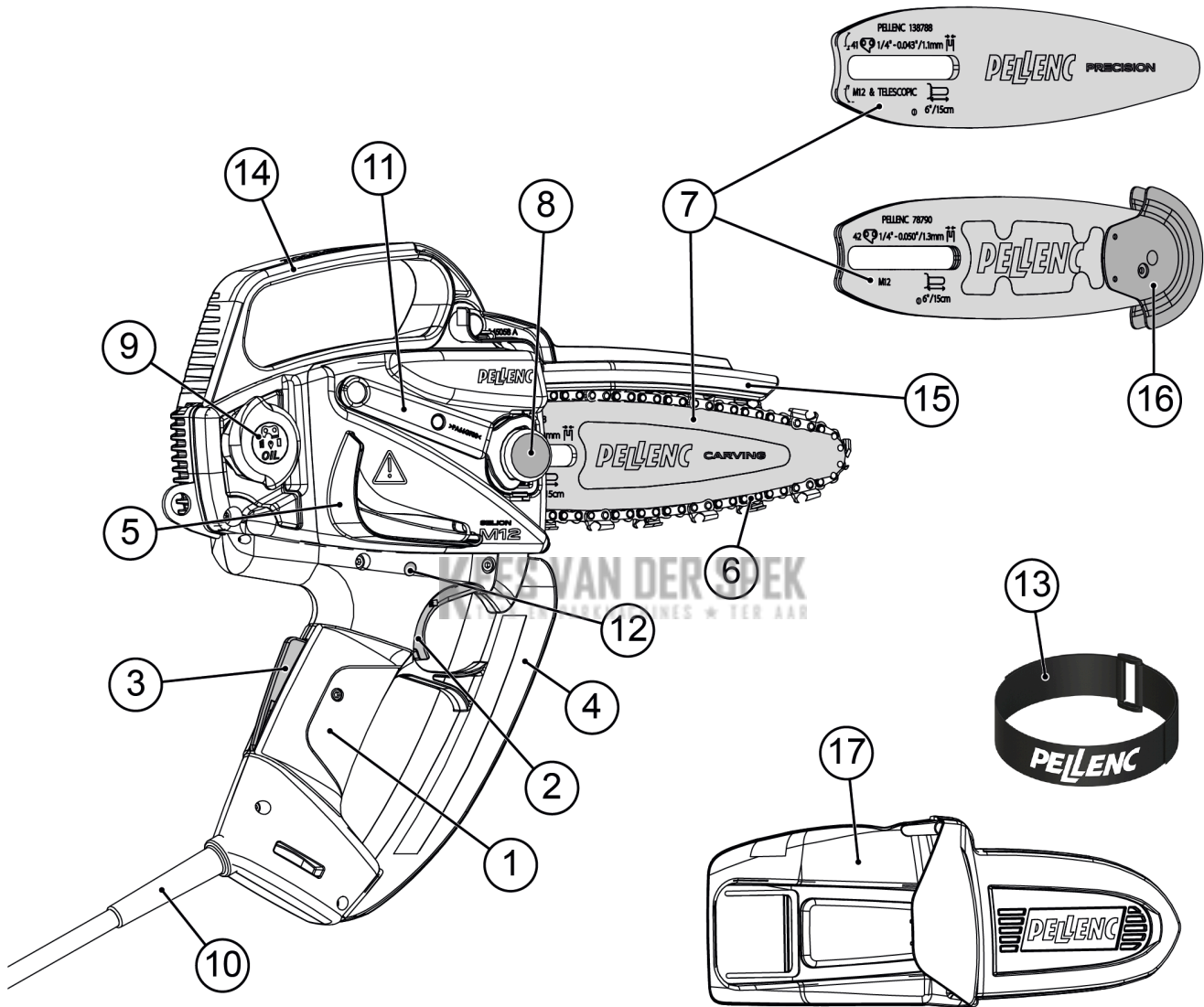
**2.8. OVERIGE RISICO'S**

Zelfs bij de juiste gebruikstoepassingen van de Kettingzaag Selion M12 zijn er nog steeds restrisico's, die niet kunnen worden vermeden. De volgende potentiële risico's kunnen van toepassing zijn:

- Gevaar van snijwonden door in aanraking te komen met de onbedekte zaagtanden van de Kettingzaag Selion M12
- Gevaar van snijwonden door in aanraking te komen met de bewegende ketting
- Gevaar van snijwonden door onverwachte en plotselinge bewegingen van het zaagblad
- Gevaar van snij- of steekwonden door weggeslingerde onderdelen van de Kettingzaag Selion M12
- Gevaar op projecties van stukken hout, bast, tijdens het zagen
- Kans op allergieën als de huid in aanraking komt met kettingolie
- Brandgevaar door het zagen van bepaalde bijzonder ontvlambare houtsoorten
- Gevaar op elektrocutie in geval men in aanraking komt of in de buurt komt van de kettingzaag en spanningskabels.

**3. BESCHRIJVING EN TECHNISCHE GEGEVENS**

**3.1. OMSCHRIJVING**



- |                                   |   |
|-----------------------------------|---|
| 1. Handgreep                      | 9. Dop van de olietank                    |
| 2. Starttrekker                   | 10. Stroomsnoer van het gereedschap       |
| 3. Veiligheidstrekker             | 11. Telescopische klem sleutel            |
| 4. Beschermer rechterhand         | 12. Spanningscontrolelampje               |
| 5. Zaagcarter                     | 13. Armband                               |
| 6. Zaagketting                    | 14. Beschermer linkerhand                 |
| 7. het zaagblad                   | 15. Inklapbare kettingbeschermer          |
| 8. Klemmoer van het kettingcarter | 16. Anti-terugslag (kickback) zaagbladkop |
|                                   | 17. Kettingbeschermer                     |

51N\_19\_062

### 3.2. TECHNISCHE GEGEVENS

#### 3.2.1. ALGEMENE TECHNISCHE GEGEVENS

	Selion M12
Autonomie	Hangt af van het gebruik en het type accu
Capaciteit van het oliereservoir van de ketting	7 cl
Nuttige zaaglengte / kettinggeleiding	Bekijk de grafiek Paragraaf 3.2.2, "Compatibiliteit tussen zaagblad en ketting"
Ketting Type / Pas / Peilstok	
Accucompatibiliteit	ULIB 250 / ALPHA 260 / ALPHA 520 / ULIB 700 / ULIB 750 / OLIVION +
Kettingwiel	9 tanden 1/4"
Kettingsnelheid	10.3 m/s
Gewicht van het gereedschap zonder zaagblad of ketting	1.95 kg

#### 3.2.2. COMPATIBILITEIT TUSSEN ZAAGBLAD EN KETTING

Type zaagblad	Afmetingen van het zaagblad (nuttige snoei-lengte)	Spoed van de ketting	Kettingmeter	Referentie van het zaagblad	Referentie van de ketting
Carving zaagblad (optioneel verkrijgbaar)	15 cm (6")	6,35 mm (1/4")	1,3 mm (0,05")	80343	71550
Anti-kickback zaagblad (optioneel verkrijgbaar)	15 cm (6")	6,35 mm (1/4")	1,3 mm (0,05")	78790	71550
Precisiezaagblad (optioneel verkrijgbaar)	15 cm (6")	6,35 mm (1/4")	1,1 mm (0,04")	138788	138880

#### 3.2.3. COMPATIBILITEIT LAADAPPARATEN EN ACCU'S

Accu	Lader	Opmerkingen
ULIB 250	CB5010HV	
ALPHA 260	CB5022; CB5022HV	*met adapterkabel ref. 57239
ALPHA 520	CB5022; CB5022HV	*met adapterkabel ref. 57239
ULIB 700	CB5022; CB5022HV	
ULIB 750	CB5022; CB5022HV	
OLIVION+	CB5022; CB5022HV	

#### 3.2.4. GELUIDSNIVEAUS

De geluidsniveaus werden vastgesteld in nominale maximale gebruiksomstandigheden.

Geluidsniveau gemeten volgens EN 60745-1 en EN ISO 60745-2-13	
In de werkruimte gemeten geluidsdruk niveau (Meetonzekerheid $K_{pA} = 3$ dB(A))	$L_{pA} = 84$ dB(A)
Geluidsvermogensniveau (meetonzekerheid $K_{WA} = 3$ dB (A)).	$L_{WA} = 95$ dB(A)

### 3.2.5. TRILLINGSNIVEAUS

De trillingswaarde werden vastgesteld in nominale maximale gebruiksomstandigheden.

Trillingsniveau volgens 6.2 van EN 60745-1 en EN ISO 60745-2-13	
Emissiewaarde trillingen (meetonzekerheid $K = 1.5/s^2$ )	$a_h < 2.5$ m/s <sup>2</sup>

## 4. INBEDRIJFSTELLING

### 4.1. INHOUD VAN DE DOOS

Controleer of de doos de volgende onderdelen bevat:

- Een Kettingzaag Selion M12 waarbij meegeleverd:
  - 1 carving zaagblad (7)
  - 1 zaagketting (6)
  - 1 kettingbeschermer (17)
  - 1 armband (13)
  - 1 gebruikershandleiding,
  - 1 garantiekaart.

### 4.2. AANBEVELINGEN VOOR INBEDRIJFSTELLING



#### Let op

De accu altijd van het apparaat loskoppelen voor iedere ingreep op het gereedschap.

- Gebruik door PELLENC aanbevolen producten.
- Raadpleeg bij problemen een officieel erkende PELLENC-dealer.

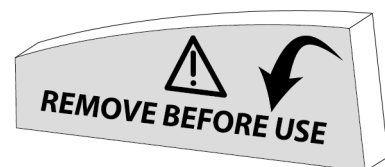
KEES VAN DER SPEK  
TUIN EN PARKMACHINES \* TER AAR

### 4.3. DE KETTING EN HET ZAAGBLAD INBOUWEN (EERSTE INGEBRUIKNEMING)

#### Opmerking

Raadpleeg de nummering van de onderdelen op de afbeelding Paragraaf 3.1, "Omschrijving".

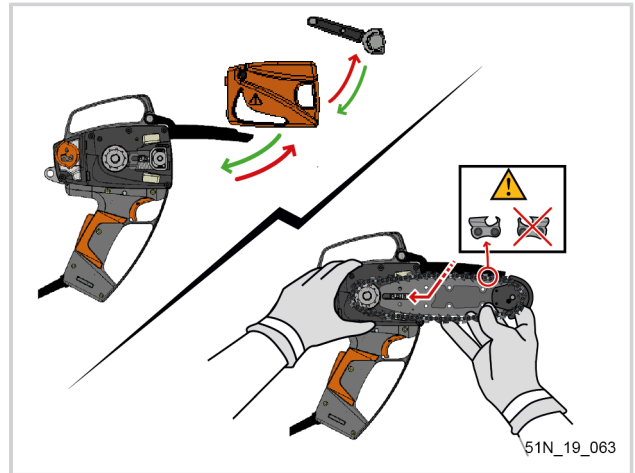
1. Verwijder het kettingcarter (5) en verwijder de gele schuimdop die de olie-uitgang afsluit alvorens het zaagblad en de ketting in te bouwen.



51N\_19\_060

Het zaagblad en de ketting worden uitgebouwd geleverd. Het zaagblad en de ketting inbouwen.

2. Installeer het zaagblad (7) op zijn plaats.
3. Het zaagblad (7) naar het kettingtandwiel duwen om de vergrendeling te activeren.
4. De ketting (6) inbouwen met inachtneming van de zaagrichting.
5. Het kettingcarter (5) terugplaatsen.
6. De klemmoer (8) vastdraaien met de vaste telescopische klem sleutel (11). Bij deze handeling moet de automatische aanspanning van de ketting worden geactiveerd.



51N\_19\_063

## **Opmerking**

Voor nadere informatie over deze procedure raadpleegt u: Paragraaf 6.4, "Vervanging van de ketting en het zaagblad".

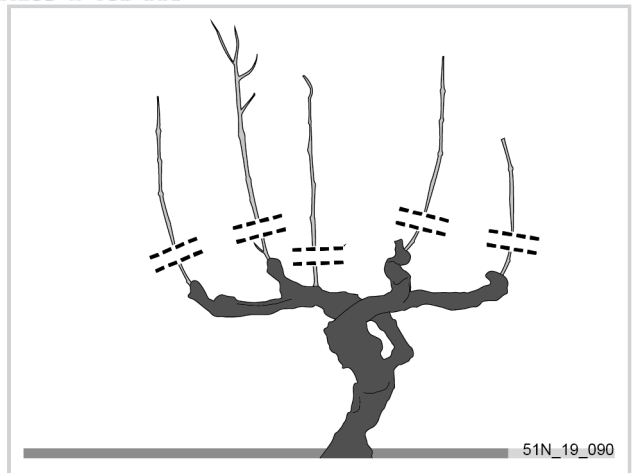
### **4.3.1. FUNCTIES VAN DE ZAAGBLADEN**

#### **- 4.3.1.1. ANTI-KICKBACK ZAAGBLAD**

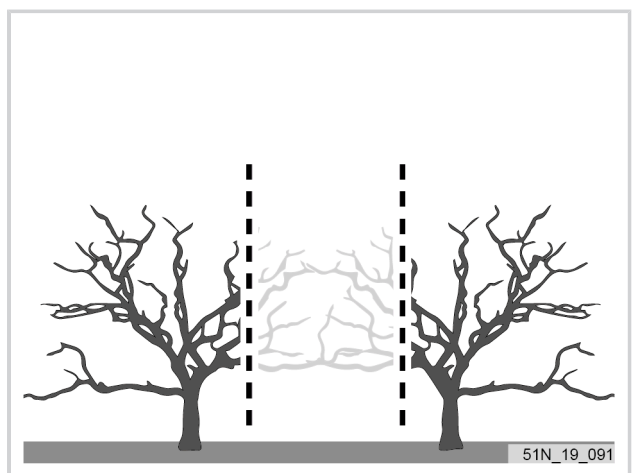
Het anti-kickback zaagblad kan worden gebruikt voor:

- onderhoudssnoeiwerk
- een doorgang zagen tussen twee rijen bomen in een boomgaard.

**KEES VAN DER SPEK**  
TUIN EN PARKMACHINES \* TER AAR



51N\_19\_090

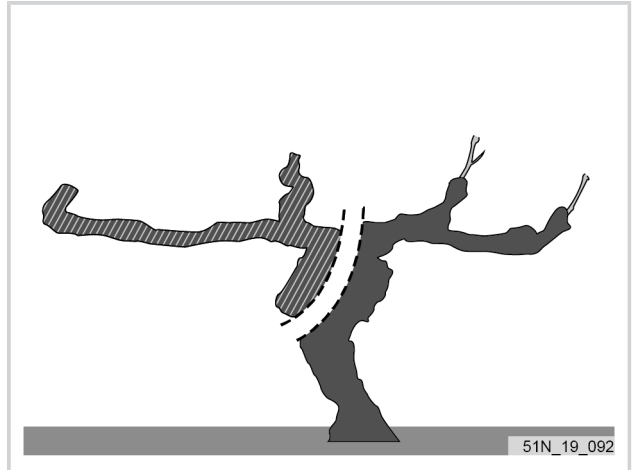


51N\_19\_091

**- 4.3.1.2. HET CARVING ZAAGBLAD**

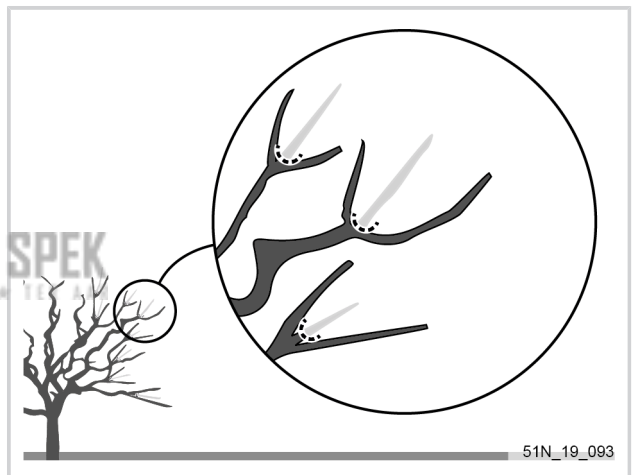
Het carving zaagblad heeft een zeer smal profiel, waardoor lastige gebieden gemakkelijker bereikbaar zijn, terwijl hij nauwelijks neiging tot terugslag (kickback) heeft. Hij wordt gebruikt voor het precisie-snoeiwerk zoals:

- boom- of wijnstokchirurgie (sanering van de wijnstokken die aangetast zijn door ziekte)



- selectieve snoei in de dichte begroeiing op fruitbomen,

**KEES VAN DER SPEK**  
TUIN EN PARKMACHINES • 1984

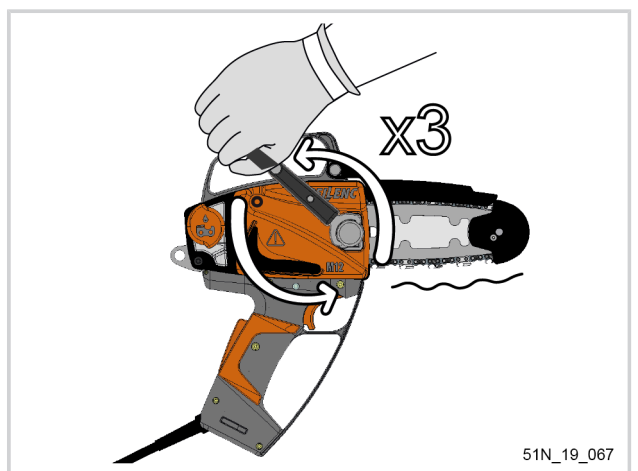


**- 4.3.1.3. PRECISIEZAAGBLAD**

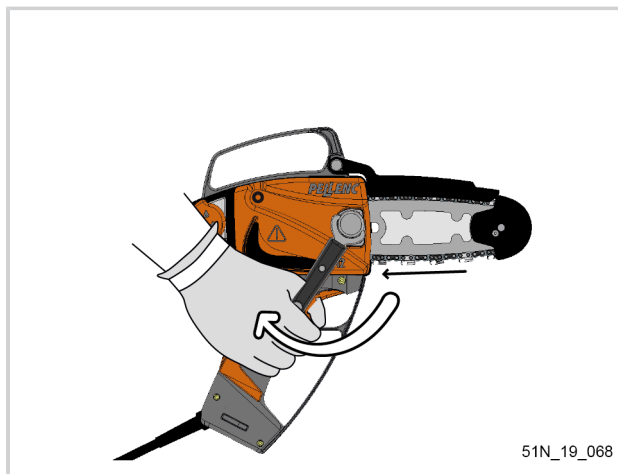
Het precisiezaagblad heeft, net als het carving zaagblad, een zeer smal profiel en heeft dezelfde voordelen. De minder dikke uitvoering van de precisiezaagblad zorgt voor efficiënter zagen en lager energieverbruik.

**4.4. AUTOMATISCHE AANSPANNING VAN DE KETTING (EERSTE INGEBRUIKNEMING)**

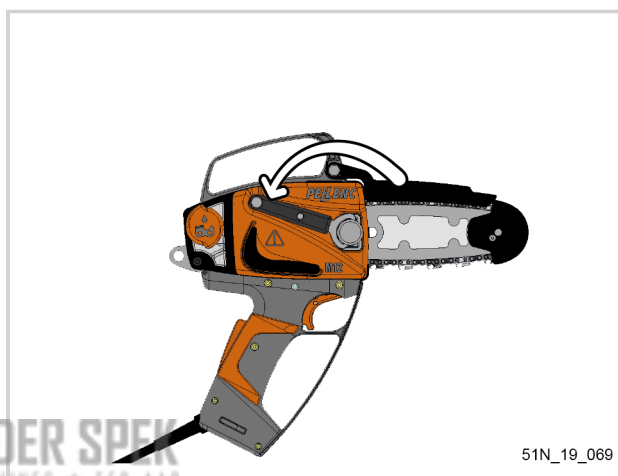
1. De klemmoer van het kettingcarter (8) 3 slagen losdraaien.



- De klemmoer van het kettingcarter (8) weer correct vastschroeven met behulp van de telescopische sleutel (11). Het zaagblad (7) gaat dan automatisch naar voeren en spant de ketting (6) automatisch aan.



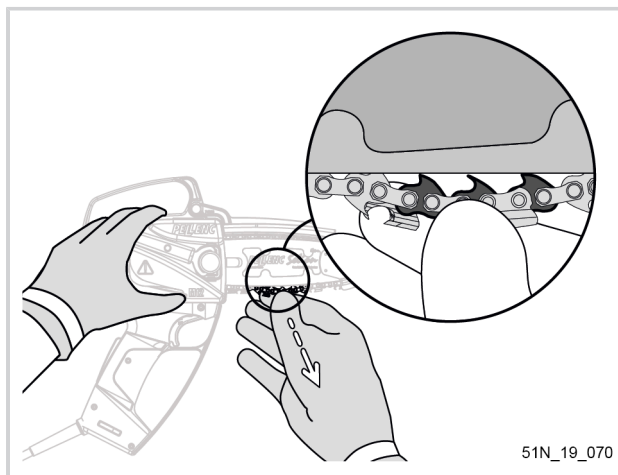
- De hendel van de telescopische sleutel (11) op zijn magneethouder plaatsen.



### Controle van de kettingspanning

#### **Belangrijk**

De spanning zo vaak nodig aanpassen. De kettingspanning wordt gecontroleerd door aan de ketting (6) te trekken in het midden van het zaagblad: 1 tot 3 sleepschakels moeten zichtbaar zijn.



## 4.5. KETTINGSMERING (EERSTE INGEBRUIKNEMING)

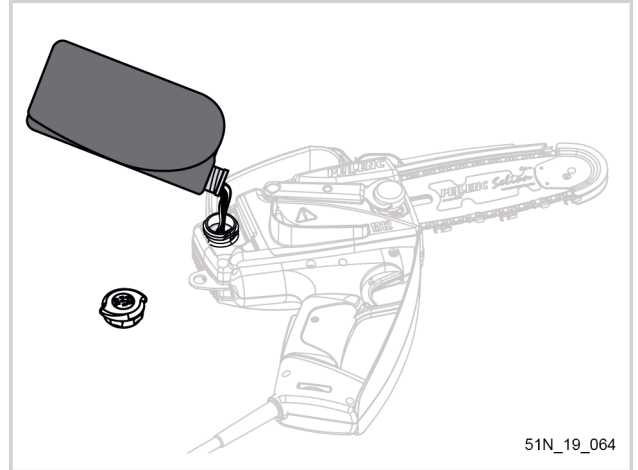
### 4.5.1. DE OLITANK VULLEN

Voor de eerste ingebruikneming moet de olietank verplicht worden gevuld met specifieke olie voor zaagbladen en kettingen (ref.: 116688)

1. De dop van de olietank (9) losdraaien
2. De olie voor het zaagblad en de ketting voorzichtig in de olietank gieten.
3. De dop van de olietank (9) vastdraaien

#### **Belangrijk**

Het oliepeil elk uur controleren en eventueel bijvullen.



51N\_19\_064

#### **Opmerking**

PELENC raadt het gebruik aan van een biologisch afbreekbare kettingolie conform de norm RAL-UZ-48 (ref. 116688 of standaard elke olie conform de norm RAL-UZ-48).

Verbruiksartikelen worden afzonderlijk verkocht.



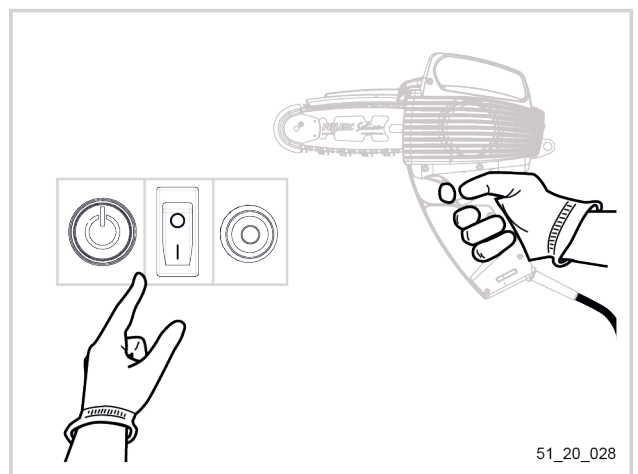
#### **Waarschuwing**

Nooit vuile of gebruikte olie gebruiken.

### 4.5.2. EERSTE GEFORCEERDE SMEERCYCLUS

Met de geforceerde smeercyclus kan de olie van de tank naar de verschillende onderdelen worden gevoerd. Deze cyclus moet verplicht worden voor uitgevoerd voor de eerste ingebruikneming van de Kettingzaag Selion M12.

1. Druk de trekkers (3) en (2) in en houdt ze ingedrukt.
2. De accu onder spanning brengen (zie Paragraaf 5.3, "De accu inschakelen en uitschakelen".)
3. Er wordt een automatische cyclus gelanceerd om de olie van de olietank naar het zaagblad te brengen.
  - a. korte pieptonen elke 20 seconden tijdens de cyclus.
  - b. 3 pieptonen om het einde van de cyclus aan te geven.
4. De trekkers loslaten bij de eerste piepton.



51\_20\_028

#### **Opmerking**

De ketting draait niet tijdens een gedwongen smering.



### Waarschuwing

Ⓢ Aan het begin van elk seizoen een geforceerde smeercyclus uitvoeren om de smeefunctie van de ketting te bevestigen. Voer een geforceerde smeercyclus uit in geval van nood.

## 4.6. INLOPEN (EERSTE INGEBRUIKNEMING)



### Waarschuwing

Ⓢ Voor de eerste ingebruikneming moeten het zaagblad en de ketting verplicht worden ingelopen.

Ga als volgt te werk voor het inlopen van het zaagblad en de ketting:

1. Laat de kettingzaag 1 tot 2 minuten ongebruikt draaien
2. Na het inlopen de spanning van de ketting controleren en deze eventueel aanspannen.

### Opmerking

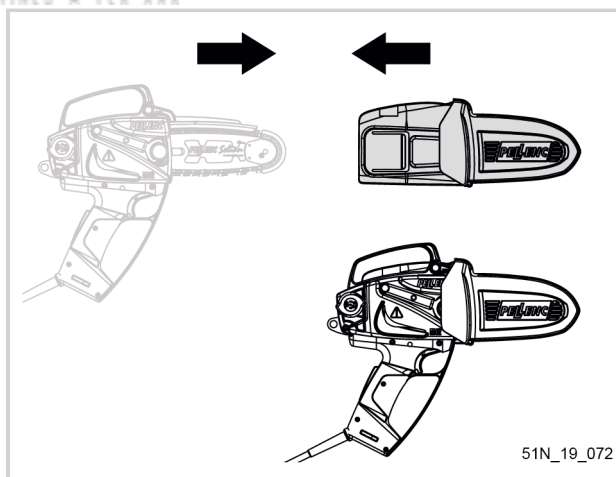
Nadat alle procedures van de eerste ingebruikneming zijn uitgevoerd is het gereedschap gereed voor gebruik.

## 4.7. BESCHERMKAP VAN DE KETTING

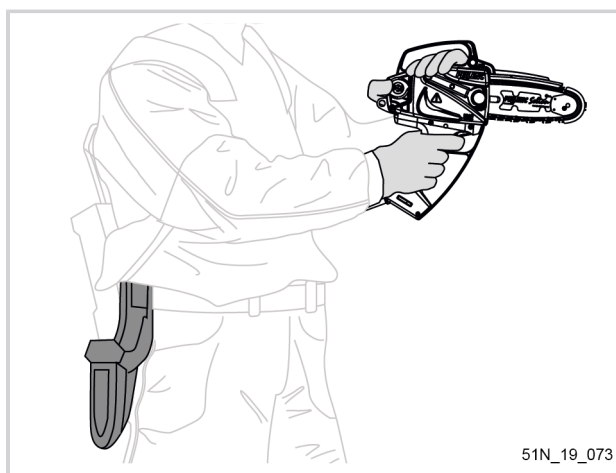
Bij transport, hantering en opslag van het gereedschap de kettingbeschermer plaatsen.

### Opmerking

Verplaats de kettingzaag nooit zonder deze afscherming. Hij moet altijd hiermee worden verplaatst.



De kettingbeschermer kan als holster worden gebruikt en aan de ceintuur worden gehangen.



#### 4.8. DE ACCU OP HET HARNAS INSTALLEREN

Raadpleeg voor de installatie van de accu op het harnas de montagehandleiding die met het harnas wordt meegeleverd.

##### **Belangrijk**

Na de installatie moet de accu zeer goed op het harnas worden bevestigd en vastgezet. De installatie moet eventueel worden gecontroleerd.

#### 4.9. AANSLUITING VAN DE PELLENC-ACCU'S OP HET GEREEDSCHAP

##### **Belangrijk**

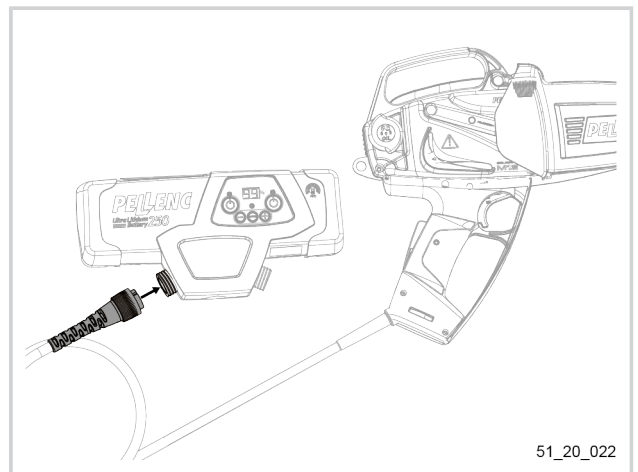
Voor gebruik altijd de gebruiksduur van de accu controleren. De accu zo nodig herladen met behulp van de lader.

Om de levensduur van de aansluitingen te verlengen wordt aangeraden deze te beschermen als het apparaat is uitgeschakeld. Voorkom dus dat de aansluitingen in contact komen met schurende of vuile oppervlakken of hevige schokken ondergaan (door vallen).

##### 4.9.1. ACCU ULIB 250

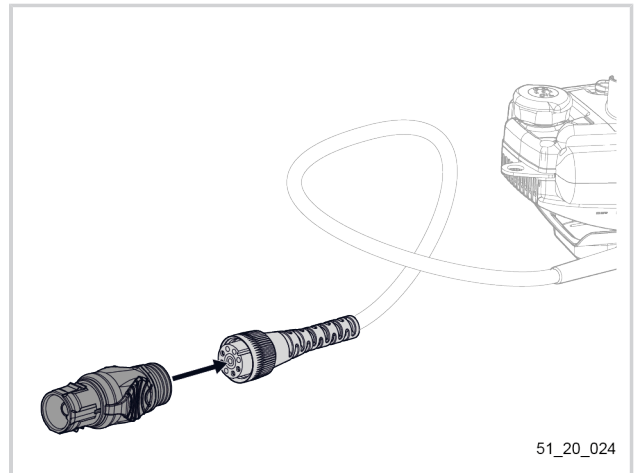
**KEES VAN DER SPEK**  
TUIN EN PARKMACHINES \* TER AAR

1. De stroomsnoer (10) van de Kettingzaag aansluiten op de aansluiting op de accu.
2. Vastschroeven.
3. Controleren of het stroomsnoer goed is aangesloten.

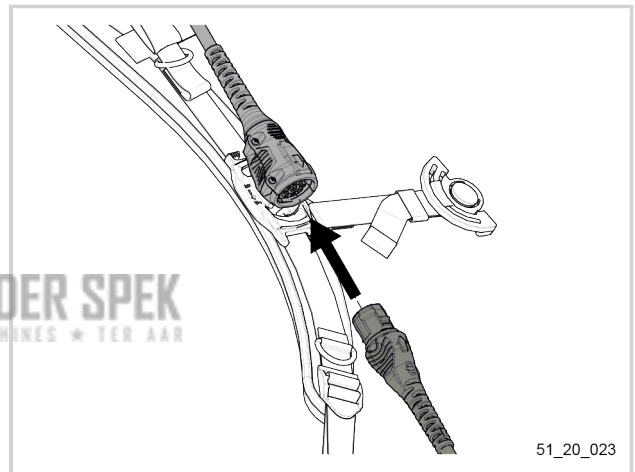


**4.9.2. ACCU'S ULIB 750 / ALPHA 260 / ALPHA 520**

1. De stroomsnoer (10) van de Kettingzaag aansluiten op de rode aansluiting van de adapter voor de snel-aansluiting (referentie 57262).
2. Vastschroeven.
3. Controleren of het stroomsnoer goed is aangesloten.



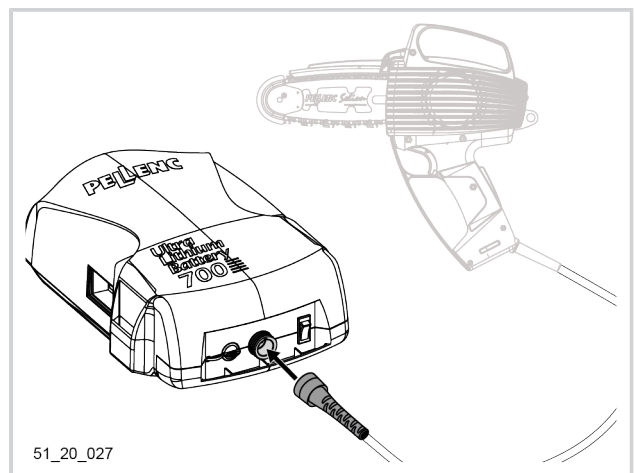
4. De adapter van de snelaansluiting aansluiten op het adaptersnoer.



**KEES VAN DER SPEK**  
TUIN EN PARKMACHINES \* TER AAR

**4.9.3. ACCU ULIB 700 / OLIVION+**

1. Voordat u de accu elektrisch aansluit op de Kettingzaag, moet u controleren of de schakelaar van de accu uit staat (stand '0').
1. De stroomsnoer (10) van de Kettingzaag aansluiten op de aansluiting op de accu.
2. Vastschroeven.
3. Controleren of het stroomsnoer goed is aangesloten.



## 4.10. LOSKOPPELING VAN DE PELLENC-ACCU'S VAN HET GEREEDSCHAP

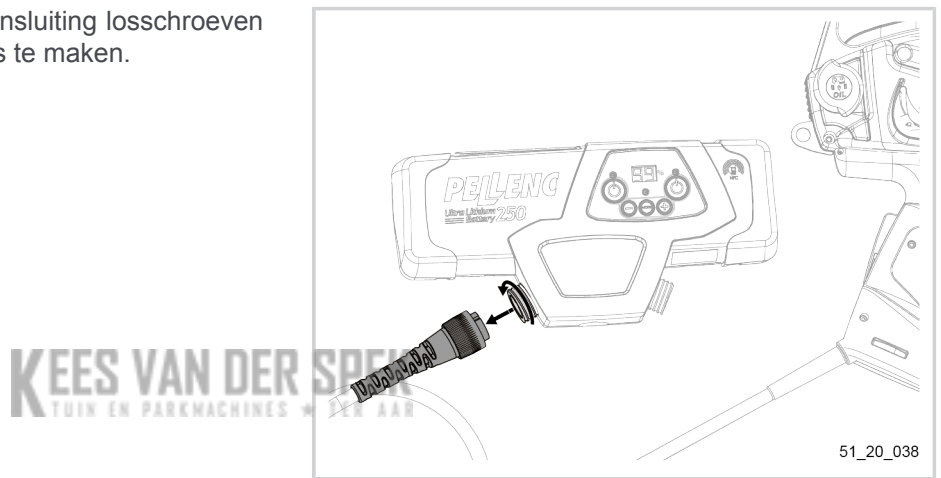
### **Belangrijk**

Om de levensduur van de aansluitingen te verlengen wordt aangeraden deze te beschermen als het apparaat is uitgeschakeld. Voorkom dus dat de aansluitingen in contact komen met schurende of vuile oppervlakken of hevige schokken ondergaan (door vallen).

Raadpleeg voor meer gegevens over PELLENC-accu's de handleidingen van deze accu's.

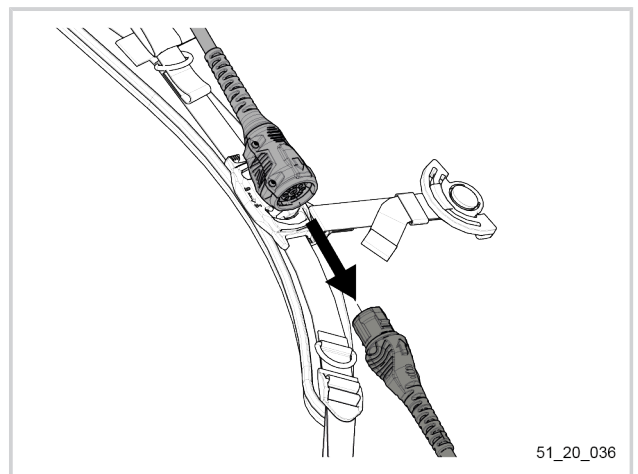
### 4.10.1. ACCU ULIB 250

1. De veiligheidsring van de aansluiting losschroeven om de voedingskabel (10) los te maken.



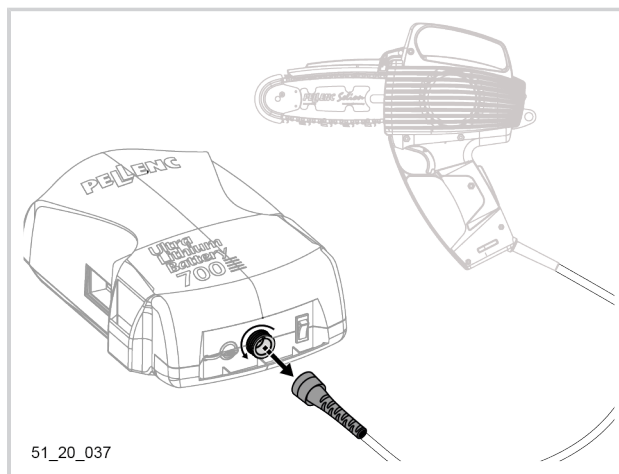
### 4.10.2. ACCU'S ULIB 750 / ALPHA 260 / ALPHA 520

1. Koppel de voedingskabel van het gereedschap los van de verlengkabel.



**4.10.3. ACCU ULIB 700 / OLIVION+**

1. De veiligheidsring van de aansluiting losschroeven om de voedingskabel (10) los te maken.



## 5. BEDIENING

### 5.1. CONTEXT VAN GEBRUIK

Kettingzagen niet gebruiken voor het zagen van boomtakken met één hand, wanneer men zich in een onstabiele werkpositie bevindt. Geef de voorkeur aan handzagen voor het zagen van hout van kleine doorsnee aan het einde van de takken.

Kettingzagen mogen uitsluitend met één hand worden gebruikt voor het zagen van boomtakken wanneer:

- wanneer de operators geen goede werkpositie kunnen aannemen, dienen zij met twee handen te werken,
- wanneer zij hun werkpositie moeten handhaven met behulp van één hand,
- en wanneer de zaag in volle lengte wordt gebruikt, loodrecht op het lichaam van de operator en opstand van hem.



#### Waarschuwing

Nooit zagen met de terugstuitzone aan het uiteinde van het zaagblad van de kettingzaag,

Het gezaagde deel nooit vastpakken tijdens het zagen.

Nooit te proberen om gezaagde delen op te vangen wanneer zij vallen.

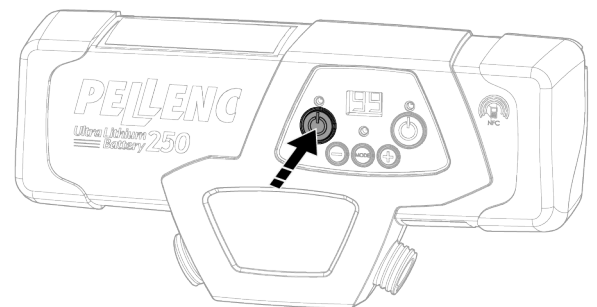
### 5.2. INSTALLATIE VAN HET HARNAS

1. Trek het harnas aan Raadpleeg voor het afstellen van het harnas op uw lichaamsomvang de montagehandleiding die met het harnas wordt meegeleverd.

### 5.3. DE ACCU INSCHAKELEN EN UITSCHAKELEN

#### 5.3.1. ACCU ULIB 250

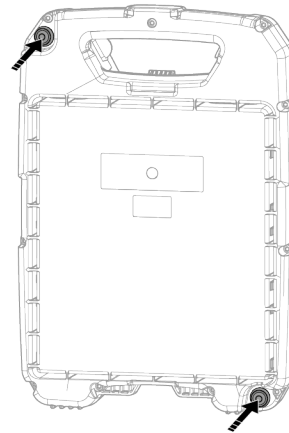
Druk op de aan-/uitknop van de accu.



51\_20\_029

**5.3.2. ACCU ULIB 750**

Druk op een van de 2 aan-/uitknoppen van de accu.



51\_20\_029

**5.3.3. ACCU ALPHA 260 / ALPHA 520**

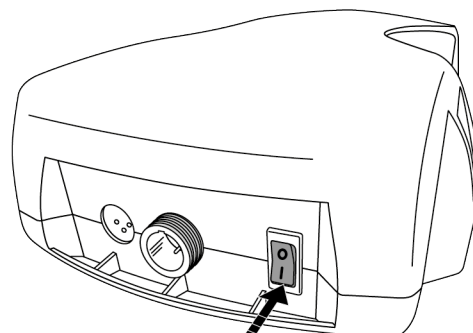
Druk op de aan-/uitknop van de accu.



51\_20\_031

**5.3.4. ACCU ULIB 700 / OLIVION+**

- Inschakelen: de schakelaar in de bedrijfsstand "I" zetten.
- Uitschakelen: de schakelaar in de uitstand "0" zetten.



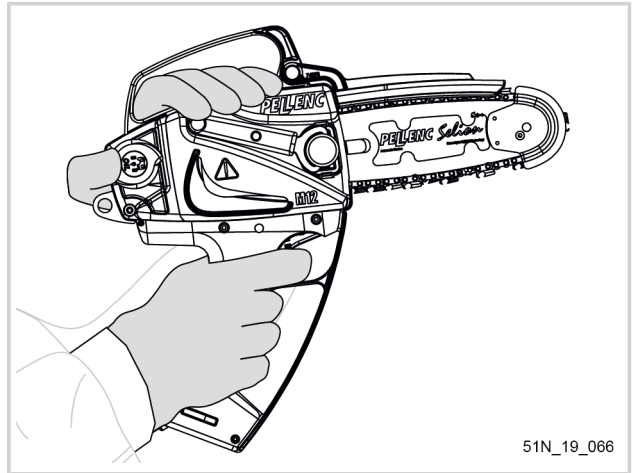
51\_20\_021

## 5.4. HET GEREEDSCHAP IN GEBRUIK NEMEN

1. Het gereedschap vasthouden bij de handgreep en controleren dat de ketting met niets in aanraking is.
2. Maak de voedingskabel vast aan de arm met behulp van de geleverde armband.
3. De kettingzaag bevindt zich in de startpositie.

**Waarschuwing**

Ⓢ Nooit het elektrisch snoer loskoppelen van de accu zonder te controleren of de aan-uitschakelaar zich in uit-positie "0" bevindt.



51N\_19\_066

**Let op**

Ⓢ Nooit ander materiaal dan hout zagen.

De linkerhand altijd op het voorste handvat houden.

**KEES VAN DER SPEK**  
TUIN EN PARKMACHINES • TER AAR

## 5.5. AANZETTEN

**Opmerking**

Het controlelampje op het achterste handvat duidt aan dat het gereedschap onder spanning staat

**Let op**

Zet de motor altijd eerst aan voordat u de zaag tegen het hout zet.

1. Verwijder de bescherming van het zaagblad.
2. De aan-/uitschakelaar van de Pellenc gereedschapsaccu op aan «I» zetten. Wanneer het controlelampje (12) brandt en het gereedschap is aangeschakeld, is het gebruiksklaar.
3. De veiligheidstrekker (3) ingedrukt houden, waarbij de kettingzaag bij het achterste handvat wordt vastgehouden met de rechterhand en het voorste handvat met de linkerhand.
4. Om veiligheidsredenen zal een elektronische beveiliging de bediening van de kettingzaag 3 seconden lang blokkeren wanneer hij wordt verplaatst. Druk de trekker (2) twee keer achtereenvolgens in om de motor te starten. De kettingzaag functioneert terwijl u de trekker (2) ingedrukt houdt.
5. Laat de trekker los (2) om de motor van het gereedschap uit te schakelen.

**Waarschuwing**

Ⓢ Het zaagblad en de ketting moeten 1 tot 2 minuten worden ingelopen, telkens als een van beide in de ruststand wordt verwisseld. Controleer de kettingspanning na het inlopen, zie Paragraaf 6.5, "Automatische kettingspanning (automatic tension)".

**Tip**

Men dient de kettingzaag te laten werken zonder overdreven hard te drukken.

**5.6. KETTINGREM**

Uw gereedschap is uitgerust met een terugstuitsensor. Als het apparaat ergens tegenaan stoot (terugstuit), wordt het onmiddellijk uitgeschakeld.

**Waarschuwing**

Controleer of de ketting niet in aanraking is met het hout alvorens de kettingzaag te starten.



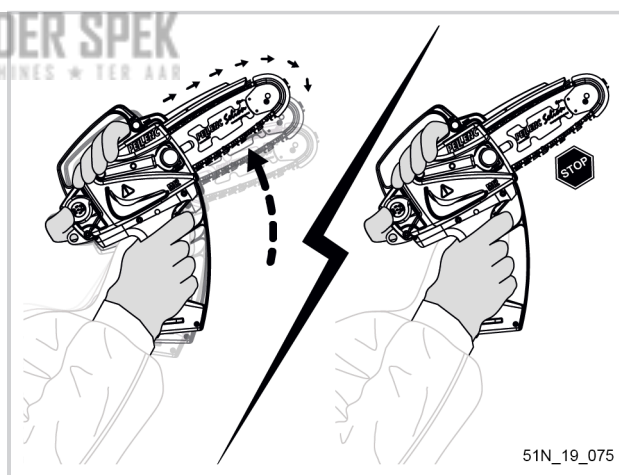
51N\_19\_074

**5.6.1. DE KETTINGREM CONTROLEREN**

Snelle korte bewegingen maken van boven naar beneden om de beveiliging in te schakelen.

**Let op**

U mag nooit beginnen te werken als de beveiliging niet werkt.



51N\_19\_075

## 6. SERVICE

### 6.1. AANBEVELINGEN VOOR ONDERHOUD



#### Let op

De accu van het gereedschap altijd verwijderen voordat u met het onderhoud begint.

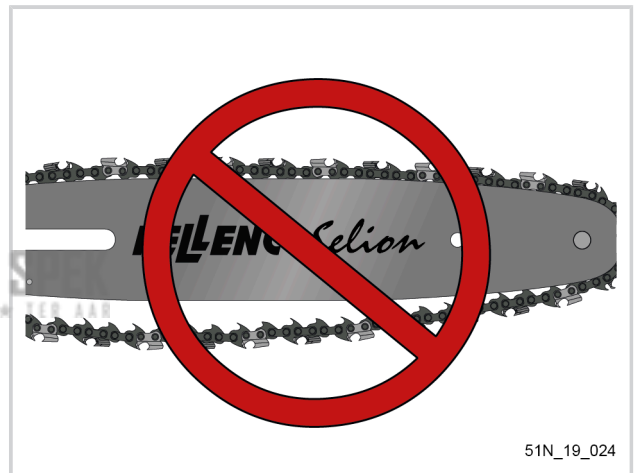
- Gebruik door PELLENC aanbevolen producten.
- Raadpleeg bij problemen een officieel erkende PELLENC-dealer.

### 6.2. DE VIER GRONDREGELS

- **Regel nr. 1: De ketting moet gespannen zijn.**

Een goed gespannen ketting verbetert de zaagresultaten en vermindert de kans op breken en/of ontsporen van de ketting.

Raadpleeg de procedure Paragraaf 6.5, "Automatische kettingspanning (automatic tension)"

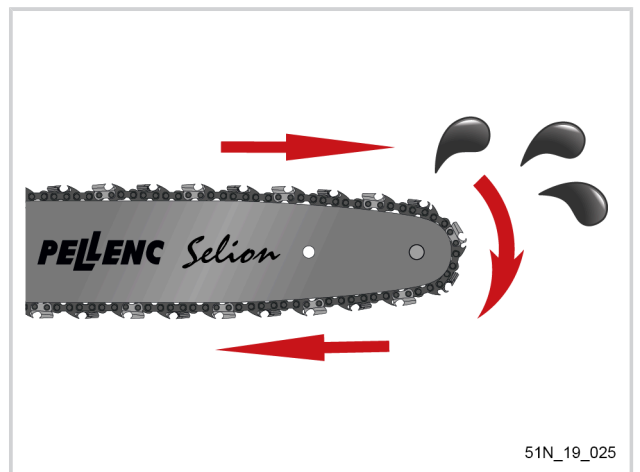


51N\_19\_024

- **Regel nr. 2: De ketting dient goed gesmeerd te zijn.**

Continue smeren verlaagt de kans op slijtage en op breken van onderdelen en van het gereedschap.

Raadpleeg de procedure Paragraaf 6.6, "Kettingsmering"

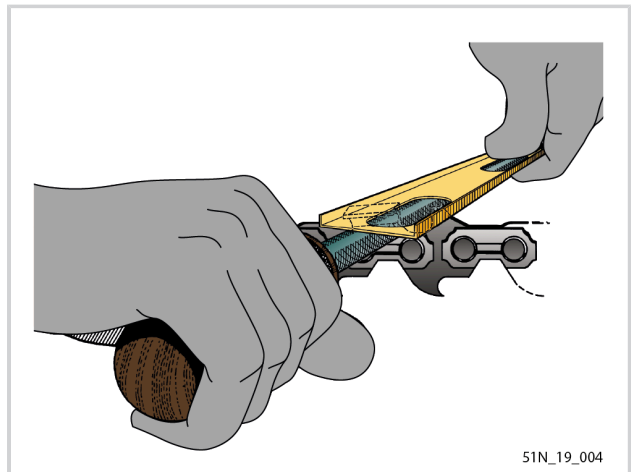


51N\_19\_025

• **Regel nr. 3: De ketting dient geslepen te zijn.**

Een goed geslepen ketting zal minder snel slijten en voor betere zaagresultaten zorgen.

Raadpleeg de procedure Paragraaf 6.7, "De ketting slijpen"

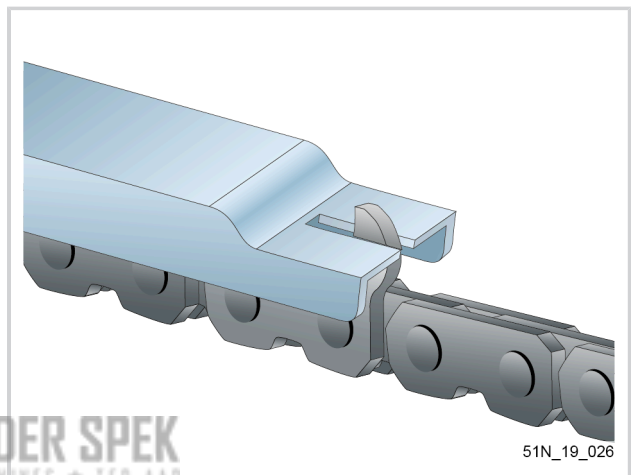


51N\_19\_004

• **Regel nr. 4: De dieptebegrenzers dienen correct geregeld te zijn.**

De correcte afregeling van de dieptebegrenzers en hun adequate vorm zijn onontbeerlijk voor het bekomen van goede prestaties en voor de veiligheid.

Raadpleeg de procedure Paragraaf 6.8, "Afregering van de dieptebegrenzers"



51N\_19\_026

**KEES VAN DER SPEK**  
TUIN EN PARKMACHINES - 100 JAAR

**6.3. ONDERHOUDSFREQUENTIE**

	Telkens bij het opstarten	Elk uur	Elke 2 uur	Elke week	Na gebruik	Elk jaar of wanneer nodig
Visuele controle van de machine	X					
Controle van de werking van de veiligheid van de trekker	X					
Controle en bijvullen van het oliepeil	X	X				
Controle van de smering van de ketting	X					
Controle en spanning van de ketting	X		X			
Controle van het slijpen van de ketting	X		X			
De kettingrem controleren	X					
Controle en reiniging van het zaagblad					X	
Smering van het zaagblad					X	
Controle van de slijtage van het kettingtandwiel				X		
Het accuvermogen controleren	X					
Het gereedschap laten controleren door een erkende dealer						X



## Waarschuwing

Ⓒ De kettingzaag elke 200 uren of minstens 1 keer per jaar laten nakijken. Een gereedschap altijd schoon en met opgeladen accu bewaren.

## 6.4. VERVANGING VAN DE KETING EN HET ZAAGBLAD

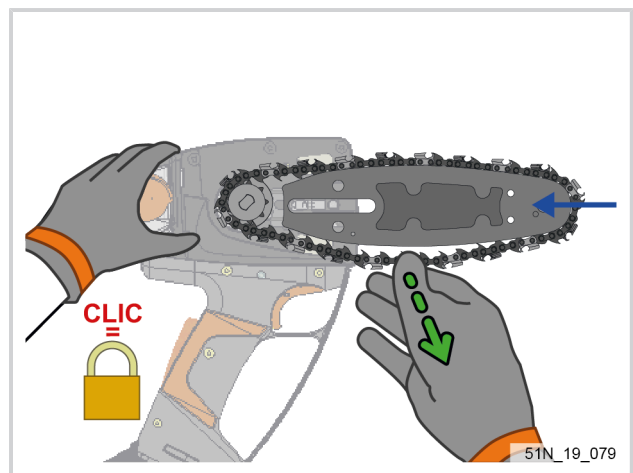
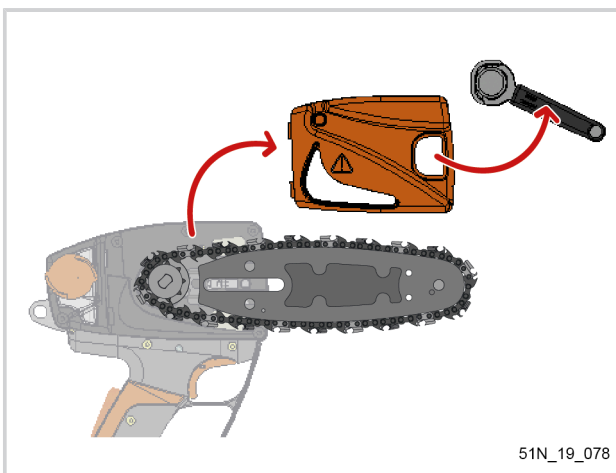
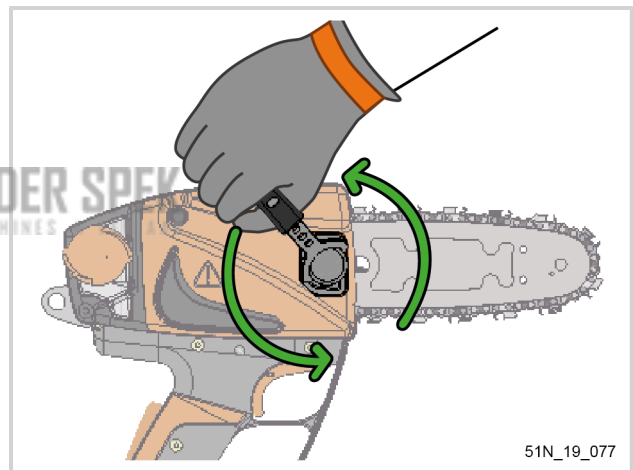
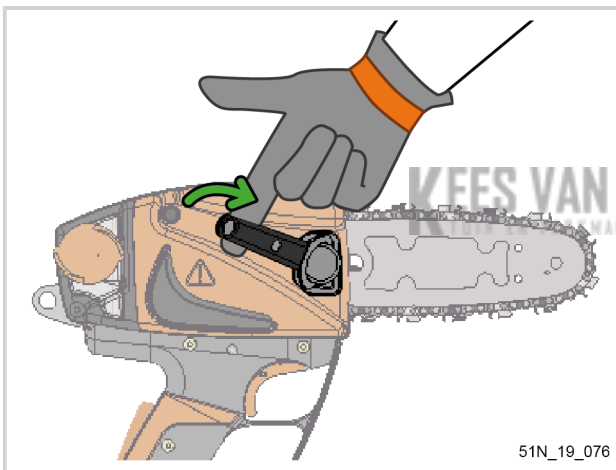
### Belangrijk

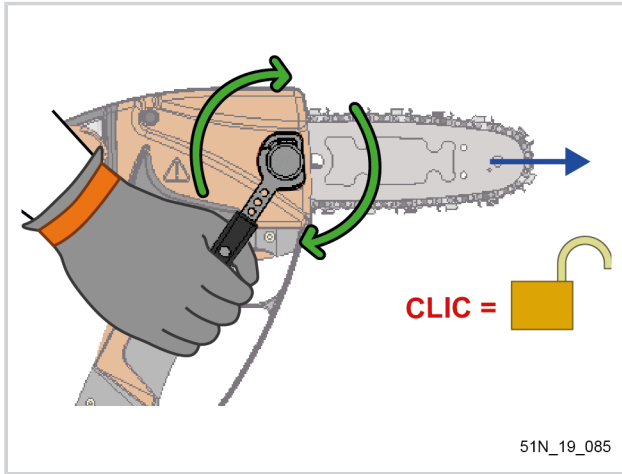
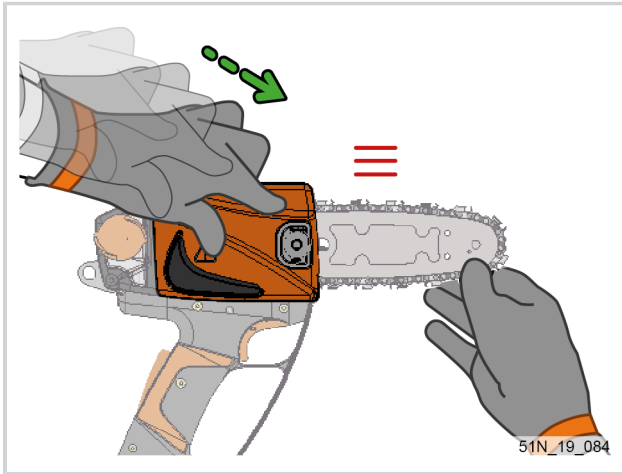
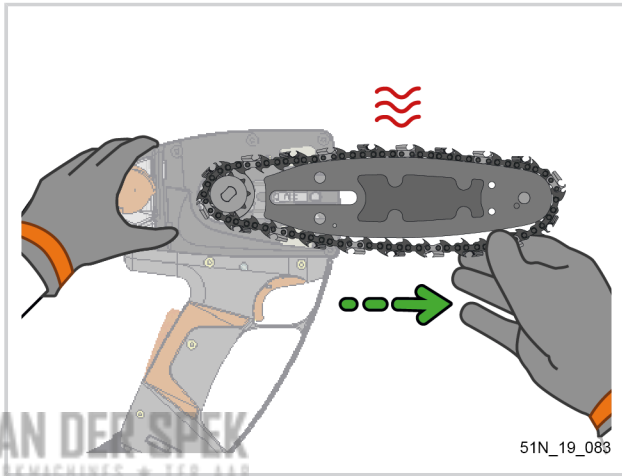
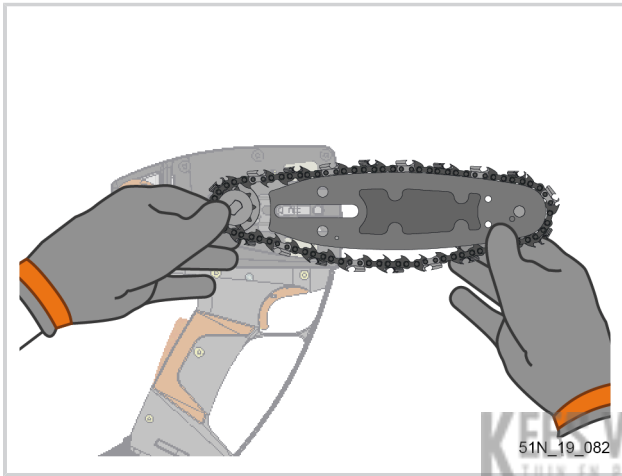
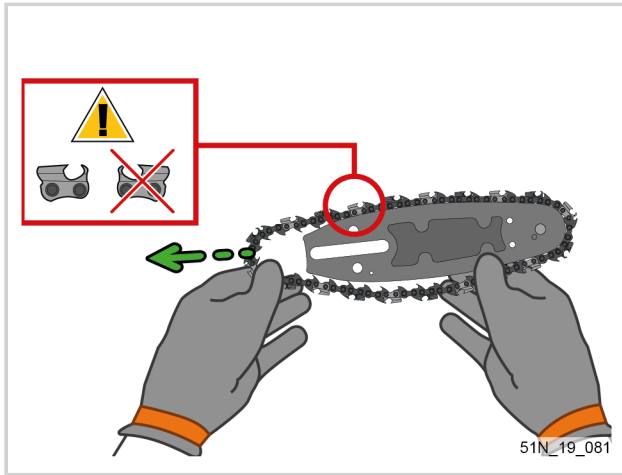
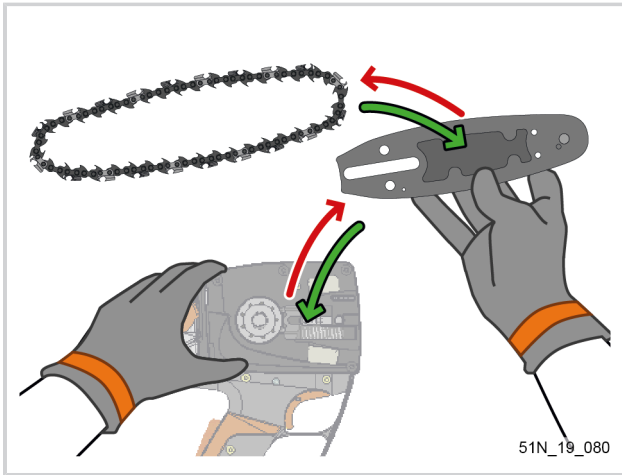
Monteer nooit een ander zaagblad of ketting dan het aanbevolen model.

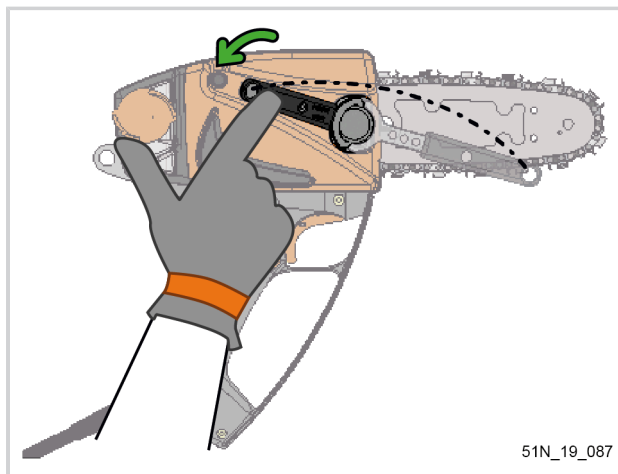
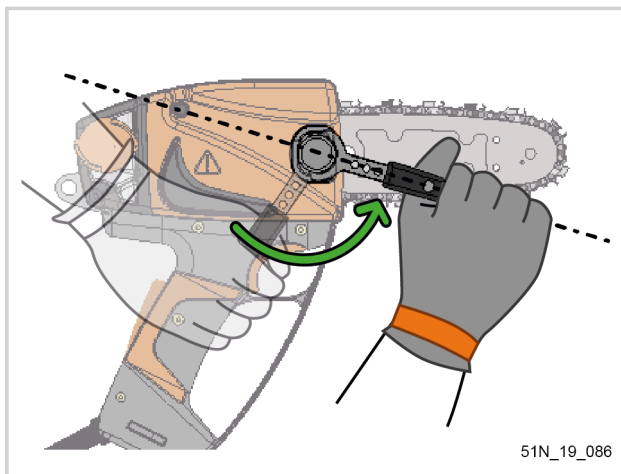
### Opmerking

Het zaagblad dient gewisseld te worden zodra noodzakelijk of na gebruik van 3 of 4 kettingen.

Het zaagblad elke week draaien.







**Let op**

Ⓒ Gebruik nooit andere kettingen of zaagbladen, dan die door de firma PELENC worden aanbevolen, omdat u zich anders blootstelt aan lichamelijk letsel.

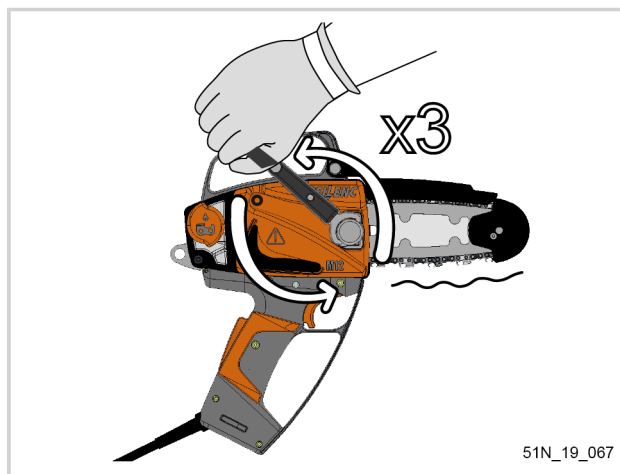
**6.5. AUTOMATISCHE KETTINGSPANNING (AUTOMATIC TENSION)**

**Belangrijk**

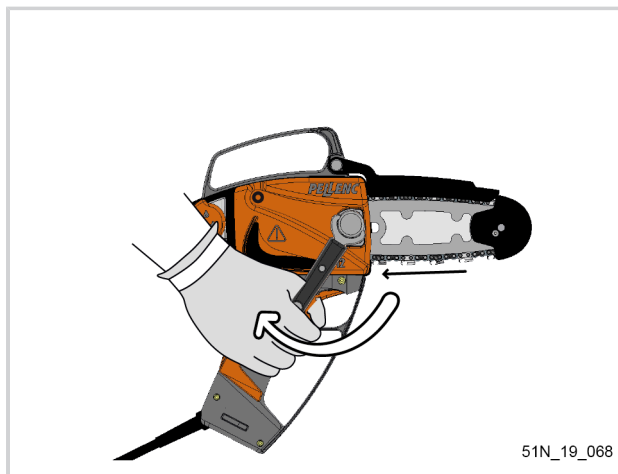
De spanning van de ketting controleren en de ketting aanspannen:

- voor elk gebruik.
- vaak

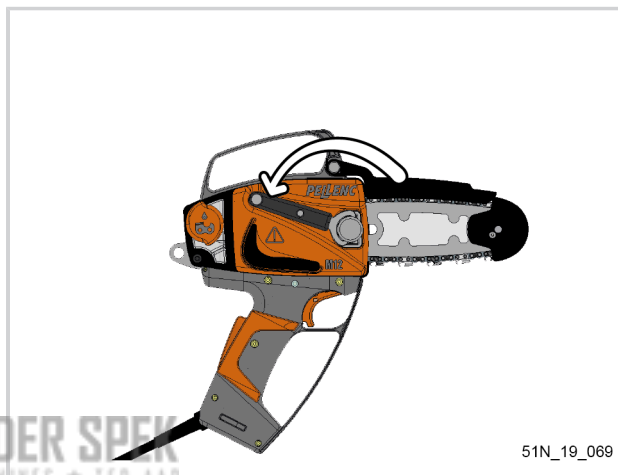
1. De klemmoer van het kettingcarter (8) 3 slagen losdraaien.



- De klemmoer van het kettingcarter (8) weer correct vastschroeven met behulp van de telescopische sleutel (11). Het zaagblad (7) gaat dan automatisch naar voeren en spant de ketting (6) automatisch aan.



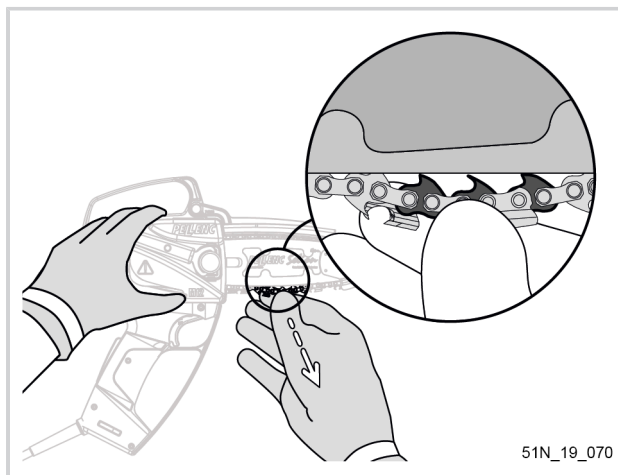
- De hendel van de telescopische sleutel (11) op zijn magneethouder plaatsen.



### Controle van de kettingspanning

#### **Belangrijk**

De spanning zo vaak nodig aanpassen. De spanningscontrole gebeurt door aan de ketting te trekken in het midden van het zaagblad: 1 tot 3 sleepschakels moeten zichtbaar zijn.



## 6.6. KETTINGSMERING

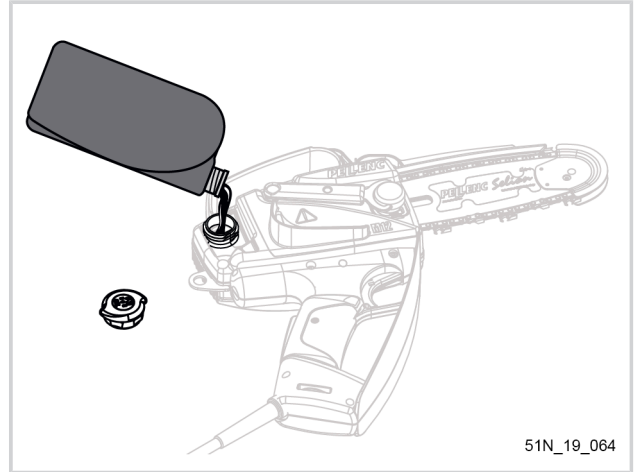
### 6.6.1. DE OLIETANK VULLEN

Voor de eerste ingebruikneming moet de olietank verplicht worden gevuld met specifieke olie voor zaagbladen en kettingen (ref.: 116688)

1. De dop van de olietank (9) losdraaien
2. De olie voor het zaagblad en de ketting voorzichtig in de olietank gieten.
3. De dop van de olietank (9) vastdraaien

#### **Belangrijk**

Het oliepeil elk uur controleren en eventueel bijvullen.



51N\_19\_064

#### **Opmerking**

PELENC raadt het gebruik aan van een biologisch afbreekbare kettingolie conform de norm RAL-UZ-48 (ref. 116688 of standaard elke olie conform de norm RAL-UZ-48).

Verbruiksartikelen worden afzonderlijk verkocht.



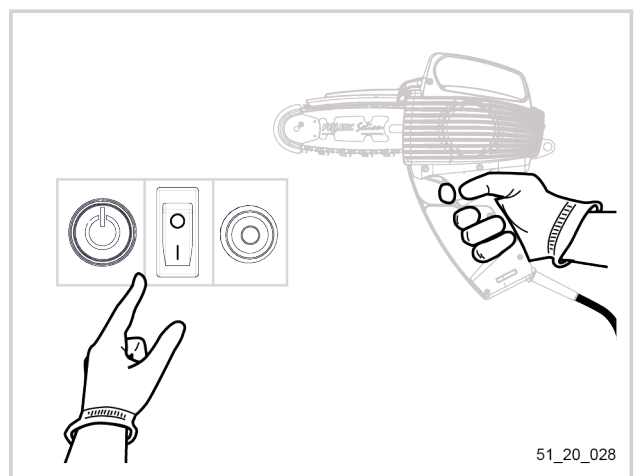
#### **Waarschuwing**

Nooit vuile of gebruikte olie gebruiken.

### 6.6.2. EERSTE GEFORCEERDE SMEERCYCLUS

Met de geforceerde smeercyclus kan de olie van de tank naar de verschillende onderdelen worden gevoerd. Deze cyclus moet verplicht worden uitgevoerd voor de eerste ingebruikneming van de Kettingzaag Selion M12.

1. Druk de trekkers (2) en (3) in en houdt ze ingedrukt.
2. De accu onder spanning brengen (zie Paragraaf 5.3, "De accu inschakelen en uitschakelen".)
3. Er wordt een automatische cyclus gelanceerd om de olie van de olietank naar het zaagblad te brengen.
  - a. korte pieptonen elke 20 seconden tijdens de cyclus.
  - b. 3 pieptonen om het einde van de cyclus aan te geven.
4. De trekkers loslaten bij de eerste pieptonen



51\_20\_028

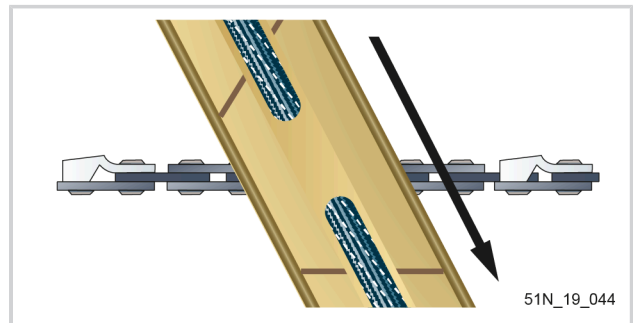


#### **Waarschuwing**

Ⓒ Aan het begin van elk seizoen een geforceerde smeercyclus uitvoeren om de smeefunctie van de ketting te bevestigen. Voer een geforceerde smeercyclus uit in geval van nood.

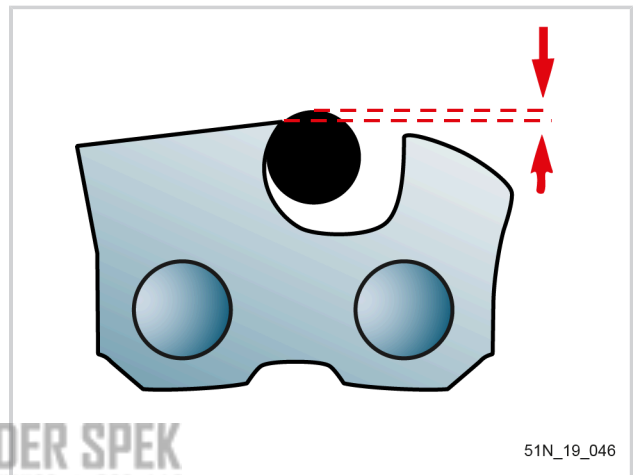
**6.7. DE KETTING SLIJPEN**

1. Zet de schakelaar van de accu op "0" en koppel de accuaansluiting los.
2. Plaats, zoals afgebeeld op het schema, een vijlhouder op de bovenste plaat en de dieptebegrenzer van de zaagtand.

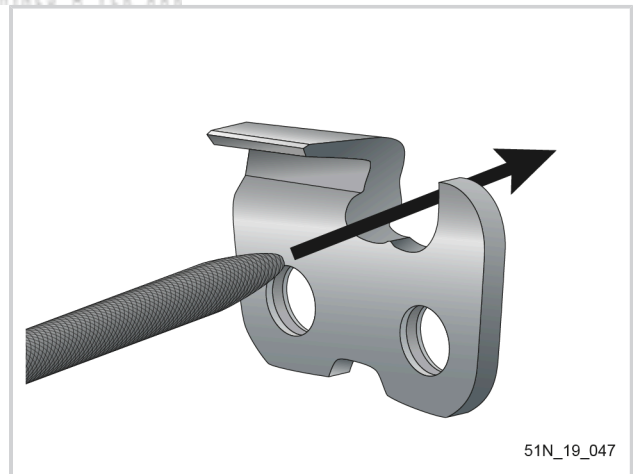


**Let op**

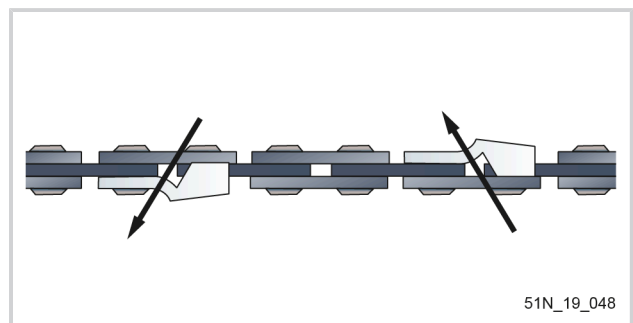
De bovenkanten van de sleepschakels of de verbindingsschakels voorzien van een antiterugslagbeschermer niet vijlen.



3. Slijp de messen van een zijde van de ketting door van binnen naar buiten te vijlen. Uitsluitend vijlen met aandrukken van de vijl.

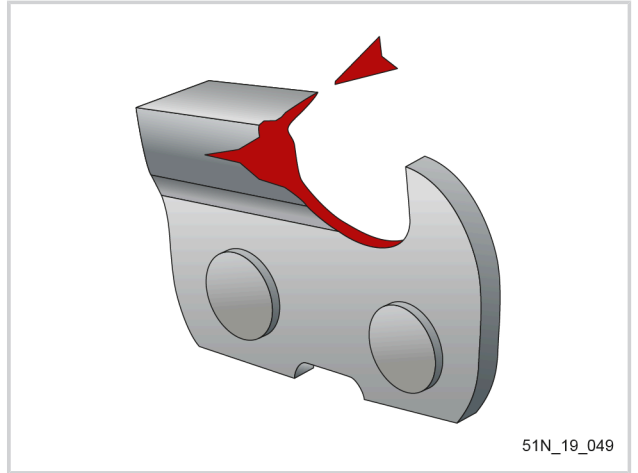


4. Hou het merkteken van de vijlhouder parallel aan het merkteken van de plaat. Werk omgekeerd voor de andere zijde.

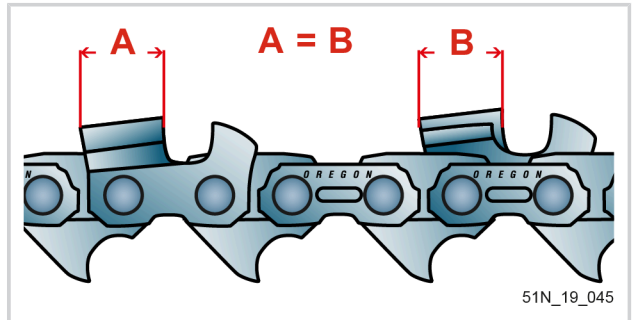


**KEES VAN DER SPEK**  
TUIN EN PARKMACHINES W. TER AAR

- Indien de zij- of de bovenste plaat beschadigd is, vijf tot dit gedeelte verdwenen is.



- Alle messen dienen dezelfde lengte te hebben.

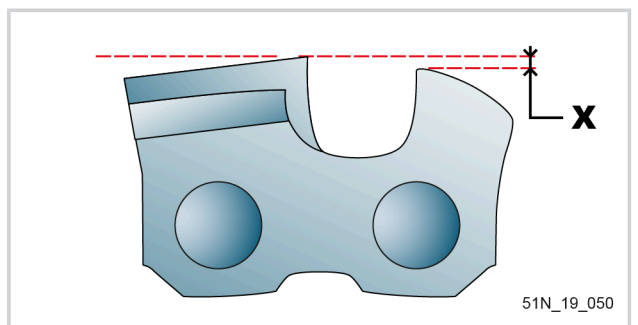


**Belangrijk**

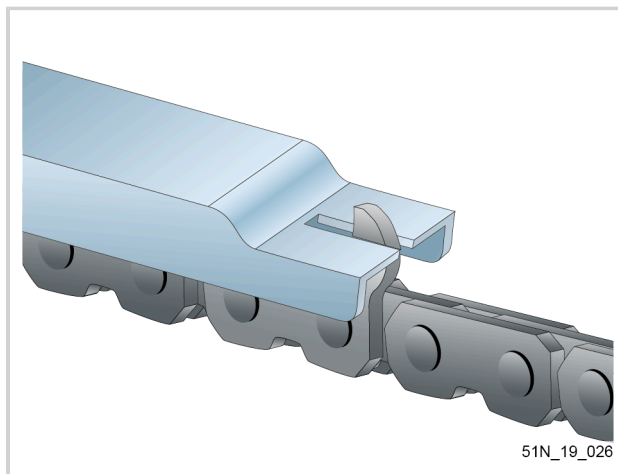
Na het slijpen van de zaagtanden de dieptebegrenzers opnieuw controleren. Volg hiervoor de procedure Paragraaf 6.8, "Afregeling van de dieptebegrenzers".

**6.8. AFREGELING VAN DE DIEPTEBEGRENZERS**

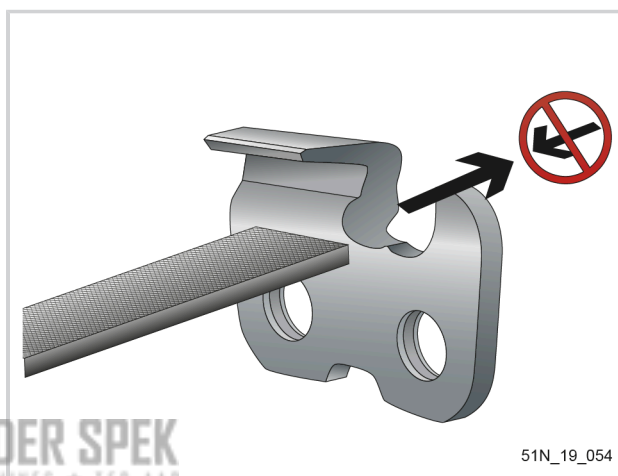
- Controleer de begrenzers om de twee of drie slijpcyclussen.



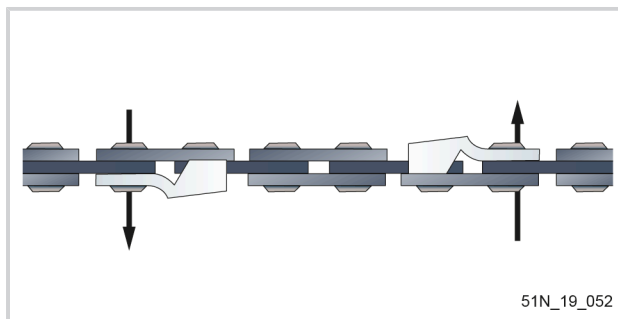
2. Gebruik een dieptemeter die overeenkomt met het type ketting dat moet worden geslepen. Plaats de dieptemeter op de zaagtand.
3. Indien de dieptebegrenzer hierboven gaat, vijl deze ter hoogte van de dieptemeter bij met behulp van een platte vijl.



4. Vijlen van de binnenzijde van de zaagtand naar de buitenzijde en druk de vijl hierbij aan.

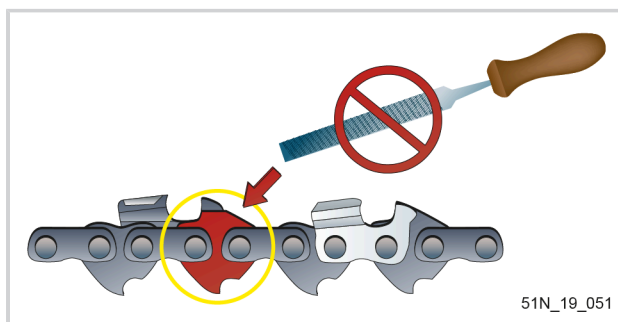


**KEES VAN DER SPEK**  
TUIN EN PARKMACHINES • 100 JAAR



**Let op**

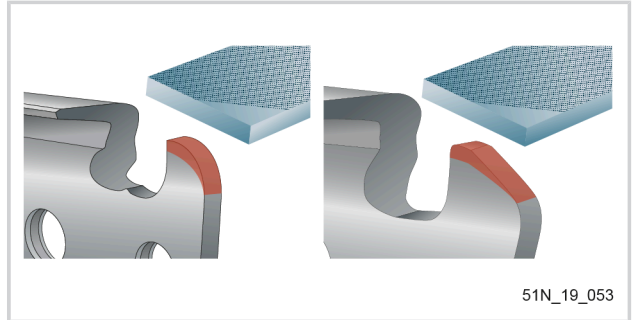
De bovenzijde van de sleepschaakels of de verbindingsschaakels voorzien van een antiterugslagbeschermer niet vijlen of beschadigen.



5. Na de dieptebegrenzers verlaagd te hebben, de voorste hoek afronden om de originele vorm van de dieptebegrenzer te behouden.

### **Opmerking**

Op de kettingen met sleepschakels voorzien van antiterugslagbeschermers, kan het noodzakelijk blijken de ketting van het zaagblad te halen om de dieptebegrenzers correct te kunnen vijlen.



51N\_19\_053

## 6.9. CONTROLE EN VERVANGING VAN HET KETTINGTANDWIEL

Het tandwiel vervangen zodra dit nodig is of na gebruik van twee kettingen (ref. 85643).

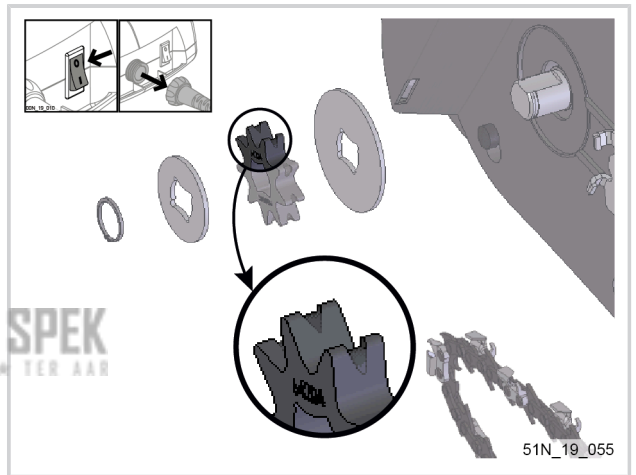
1. Zet de schakelaar van de accu op "0" en koppel de accuaansluiting los.
2. Het zaagblad (7) en de ketting (6) uitbouwen (zie Paragraaf 6.4, "Vervanging van de ketting en het zaagblad".)
3. De borgveer en het kettingtandwiel verwijderen.
4. Het tandwiel vervangen
5. Het geheel opnieuw inbouwen met inachtneming van de montagerichting van de borgveren.



### **Let op**

De borgveer moet worden vervangen na elke uitbouw (ref. 01357).

KEES VAN DER SPEK  
TUIN EN PARKMACHINES • TER AAR



51N\_19\_055

## 6.10. HET ZAAGBLAD REINIGEN

1. Zet de schakelaar van de accu op "0" en koppel de accuaansluiting los.
2. Het zaagblad (7) en de ketting (6) uitbouwen (zie Paragraaf 6.4, "Vervanging van de ketting en het zaagblad".)
3. Vuil verwijderen uit de groeven, de smeergaten en sleufgaten van het zaagblad en deze reinigen
4. Het zaagblad en de ketting inbouwen.

### **Belangrijk**

Het zaagblad uitbouwen en de groef van de kettingdoorgang van de zaag en de smeergaten reinigen (zie schema's hiernaast). Deze handeling dagelijks uitvoeren.

Bij elke verandering van locatie moet het gereedschap op zijn minst worden ontsmet.

De smeeropeningen zo vaak als nodig reinigen.



51N\_19\_005

**6.11. SMERING VAN HET ANTI-KICKBACK ZAAGBLAD**

Het neuswiel van het zaagblad (7) dagelijks smeren met een vetspuit (ref. 68518) via de smeeroening (zie afbeelding hiernaast).

**Opmerking**

Verbruiksartikelen worden afzonderlijk verkocht.



51N\_19\_007

**6.12. HET GEREEDSCHAP REINIGEN**

Houd uw gereedschap schoon door het vaak schoon te maken met behulp van een vochtige doek en met perslucht.

Vooraf op de gedeelten die in contact komen met het hout (kettingzaag (6), zaagblad (7)).



51N\_19\_088

**Waarschuwing**

Ⓢ Nooit oplosmiddelen (Trichlorethyleen, White spirit, benzine, etc) gebruiken voor het reinigen van het gereedschap.

Zet de schakelaar van de accu op "0" en koppel de accuaansluiting los.

**6.13. DE OLIETANK SCHOONMAKEN**

- De olietank moet helemaal schoon zijn.
- De dop en de vulzone schoonmaken voordat u de dop verwijdert.
- De olietank niet laten overlopen of de gemorste olie verwijderen.

**Waarschuwing**

Ⓢ Uw olietank is uitgerust met een zuigkorf. In geval de olie niet bij de zaagkop komt, brengt u uw gereedschap naar uw erkende verdeler om de zuigkorf te laten reinigen.

**KEES VAN DER SPEK**  
TUIN EN PARKMACHINES ★ TER AAR

**7. INCIDENTEN EN PROBLEMEN OPLOSSEN**

Problemen	Acties
<p>Verlies van efficiëntie en/of snijkwaliteit van de Kettingzaag Selion M12</p>	<p>Allereerst de 4 grondregels controleren</p> <ul style="list-style-type: none"> <li>• Kettingspanning: Paragraaf 6.5, "Automatische kettingspanning (automatic tension)"</li> <li>• Kettingsmering: Paragraaf 6.6, "Kettingsmering"</li> <li>• Kettingscherpte: Paragraaf 6.7, "De ketting slijpen"</li> <li>• Afregeling van de dieptebegrenzers: Paragraaf 6.8, "Afregeling van de dieptebegrenzers"</li> </ul> <p>Als het probleem aanhoudt, gaat u als volgt te werk:</p> <ul style="list-style-type: none"> <li>• bij het reinigen van het zaagblad: Paragraaf 6.10, "Het zaagblad reinigen"</li> <li>• en bij gebruik van een anti-kickback zaagblad, om het anti-kickback zaagblad te smeren: Paragraaf 6.11, "Smering van het Anti-kickback zaagblad"</li> </ul> <p>De goede staat van het kettingtandwiel controleren en dit indien nodig vervangen: Paragraaf 6.9, "Controle en vervanging van het kettingtandwiel".</p> <p>Als het probleem door geen van de bovenstaande acties kon worden opgelost, neemt u contact op met een officieel erkende dealer of met de klantenservice PELLENC SAS.</p>
<p>De Kettingzaag Selion M12 start niet meer</p>	<p>De onderstaande punten controleren:</p> <ul style="list-style-type: none"> <li>• Controleer of de Kettingzaag Selion M12 is aangesloten op de accu.</li> <li>• Het laadniveau van de accu controleren.</li> </ul> <p>Als het probleem door geen van de bovenstaande acties kon worden opgelost, neemt u contact op met een officieel erkende dealer of met de klantenservice PELLENC SAS.</p>

## 8. OPSLAG EN TRANSPORT

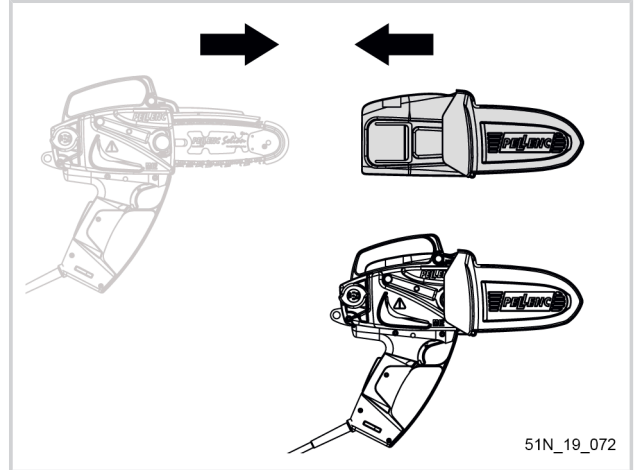
### 8.1. BESCHERMKAP VAN DE KETTING

Bij transport, hantering en opslag van het gereedschap de kettingbeschermer (17) plaatsen.



#### **Waarschuwing**

Verplaats de kettingzaag nooit zonder deze afscherming.



### 8.2. OPSLAG AAN HET EINDE VAN HET SEIZOEN

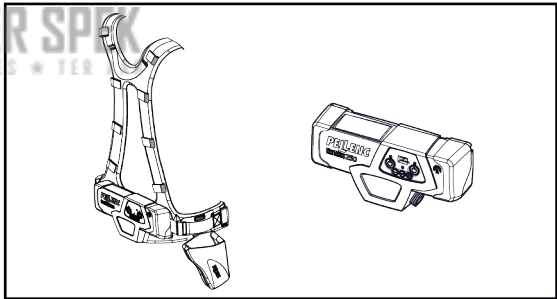
- Het gereedschap steeds schoon opslaan.
- Het gereedschap steeds opslaan met geslepen ketting.
- Bewaar het gereedschap altijd met gesmeerd zaagblad.
- De olietank leegmaken voor opslag.
- De beschermer voor het zaagblad (17) steeds aanbrengen tijdens het transport en de opslag.

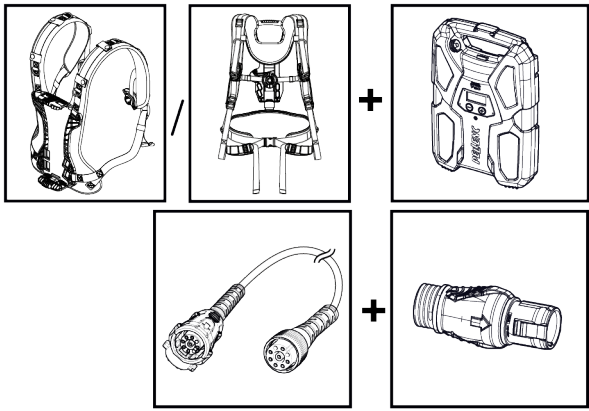
**9. ACCESSOIRES EN VERBRUIKSGOEDEREN**

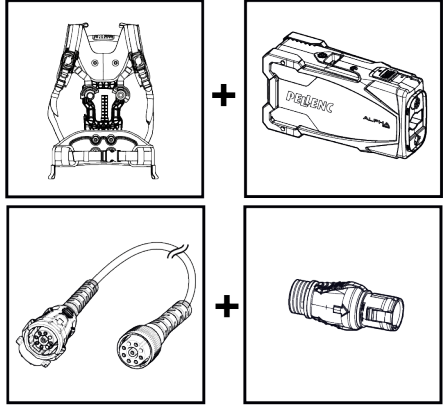
**9.1. ACCESSOIRES**

	referenties
Vetpomp voor het zaagblad	68518
Klemschroef	68519
Slijpset	68520
Ronde vijl (doos van 12)	68521
Vlakke vijl (doos van 12)	68522
Ronde vijl (blister met 3 stuks)	68611

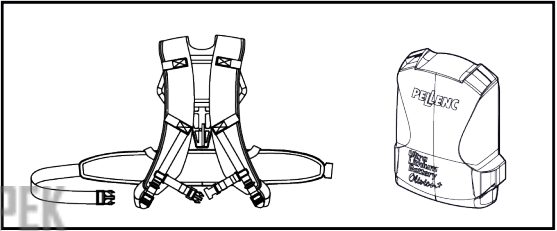
**9.2. OPTIONELE ACCESSOIRES**

Benaming	referentie	
Accupack PELENC ULIB 250	57107	 <p style="text-align: right;">51_20_035</p>

Benaming	referentie	
Ergonomisch harnas	57183	 <p style="text-align: right;">51_20_033</p>
Lichtgewicht harnas	57257	
Accu PELENC ULIB 750	57191	
Snelkoppelingadapter	57262	
Verlengkabel	57238	

Benaming	referentie	
Harnas Alpha	57194	
Accu PELLENC ALPHA 260	57192	
Accu PELLENC ALPHA 520	57193	
Snelkoppelingadapter	57262	
Verlengkabel	57248	

51\_20\_032

Benaming	referentie	
Accupack Olivion+	57173	

51\_20\_034

### 9.3. VERBRUIKSARTIKELEN

	referenties
Bus van 5 liter BIO olie.	116688
Kettingandwielset 9-tandsketting 1/4 SELION	79087
Anti-kickback zaagblad (6" - 1/4") <i>compatibel met ketting ref. 71550</i>	78790
Carving zaagblad (6" - 1/4") <i>compatibel met ketting ref. 71550</i>	80343
Ketting (6" - 1/4") <i>compatibel met zaagbladen ref. 78790 en 80343</i>	71550
Zaagblad met smalle geleider (6" - 1/4") <i>compatibel met ketting ref. 138880</i>	138778
Ketting voor zaagblad met smalle geleider (6" - 1/4") <i>compatibel met zaagbladen ref.: 138778</i>	138880

## 10. GARANTIES

### 10.1. ALGEMENE GARANTIES VAN

#### 10.1.1. WETTELIJKE GARANTIE

##### - 10.1.1.1. GARANTIE TEGEN VERBORGEN GEBREKEN

Onafhankelijk van de contractuele garantie als bepaald bij artikel II, bepaalt artikel 1641 van het Franse burgerlijk wetboek (Code civil) dat "de verkoper verplicht is garantie te geven op verborgen gebreken van het verkochte goed die het ongeschikt maken voor het gebruik waarvoor het is bedoeld, of dat gebruik zodanig verminderen dat de koper het niet zou hebben gekocht of een lagere prijs zou hebben betaald indien hij van deze gebreken op de hoogte zou zijn geweest".

Artikel 1648 van het Franse burgerlijk wetboek: "Rechtsvorderingen gebaseerd op koopvernietigende gebreken moeten binnen twee jaar na het ontdekken van het gebrek aanhangig worden gemaakt."

##### - 10.1.1.2. WETTELIJKE CONFORMITEITSGARANTIE

Artikel L.217-4 van de Franse consumentenwet (Code de la consommation): "De verkoper levert een zaak in overeenstemming met de overeenkomst en is aansprakelijk voor conformiteitsgebreken die op het moment van levering bestaan.

Hij is ook verantwoordelijk voor conformiteitsgebreken veroorzaakt door verpakking, instructies voor de montage of de installatie, als de verkoper hiervoor krachtens het contract verantwoordelijk is of als deze onder zijn verantwoordelijkheid is uitgevoerd.

Artikel L.217-5 van de Franse consumentenwet: "De zaak is conform met de overeenkomst":

1. Als hij geschikt is voor het gebruik dat doorgaans van een dergelijke zaak mag worden verwacht en, indien van toepassing:
  - als hij overeenkomt met de beschrijving die door de verkoper wordt gegeven en de eigenschappen bezit die hij aan de koper heeft laten zien in de vorm van een monster of een model;
  - als hij de eigenschappen vertoont die een koper legitiem mag verwachten gezien de publieke verklaringen van de verkoper, de fabrikant of zijn vertegenwoordiger, met name in reclames of op de etiketten;
2. Of als het eigenschappen vertoont die in onderlinge overeenstemming door de partijen zijn bepaald of geschikt is voor elk door de koper gewenst bijzonder gebruik dat ter kennis is gebracht aan de verkoper en door laatstgenoemde is geaccepteerd.

Artikel L.217-12 van de consumentenwet: "rechtsvorderingen die voortvloeien uit conformiteitsgebreken verlopen twee jaar vanaf de levering van het goed".

#### 10.1.2. CONTRACTUELE GARANTIE VAN PELENC

##### - 10.1.2.1. INHOUD

###### 10.1.2.1.1. ALGEMEEN

Naast de wettelijke garanties profiteren de klant-gebruikers van de contractuele garantie op de PELENC-producten die de ruil en de vervanging van de erkende onderdelen buiten gebruik dekken, bij een defect bij de verwerking, bij een defect van de montage of bij tekortkoming van het materiaal, ongeacht de oorzaak.

De garantie vormt een onlosmakelijk geheel met het product dat wordt verkocht door PELLENC.

#### **10.1.2.1.2. ONDERDELEN**

De contractuele garantie dekt ook de originele PELLENC-onderdelen, exclusief manuren en met uitzondering van bepaalde onderdelen die met elk product wordt meegeleverd.

### **- 10.1.2.2. DUUR VAN DE GARANTIE**

#### **10.1.2.2.1. ALGEMEEN**

PELLENC producten zijn gegarandeerd onder de contractuele garantie vanaf de levering aan de gebruikende klant gedurende een periode van twee (2) jaar voor de producten die zijn aangesloten op een accu van PELLENC en voor een duur van één (1) jaar met betrekking tot andere PELLENC-producten.

#### **10.1.2.2.2. ONDERDELEN**

Voor PELLENC-onderdelen die zijn vervangen in het kader van de garantie op het product, geldt vanaf de levering van het PELLENC product aan de klant-gebruiker de contractuele garantie van een periode van twee (2) jaar voor producten die aangesloten zijn op een PELLENC accu, en van een periode van een (1) jaar voor de overige PELLENC-producten.

In het geval van producten die op een PELLENC-accu zijn aangesloten, is op de onderdelen die in het kader van de garantie op het product na de 12e gebruiksmaand worden vervangen, een garantie van toepassing van een periode van een (1) jaar.



#### **10.1.2.2.3. UITSLUITING VAN GARANTIE**

Uitgesloten van de contractuele garantie zijn producten die zijn ingezet voor abnormaal gebruik of producten die in omstandigheden en voor doeleinden zijn gebruikt die afwijken van die, waarvoor ze gemaakt zijn, in het bijzonder bij niet-naleving van de voorwaarden in de gebruiksaanwijzing.

De garantie is ook niet van toepassing in geval van schokken, vallen, nalatigheid, gebrek aan toezicht of onderhoud of in geval van transformatie van het product. Eveneens zijn van garantie uitgesloten de producten die door de klant-gebruiker zijn aangetast, veranderd of gewijzigd.

Slijtagedelen en/of verbruiksgoederen vallen niet onder de garantie.

### **- 10.1.2.3. IMPLEMENTATIE VAN DE COMMERCIËLE GARANTIE**

#### **10.1.2.3.1. INBEDRIJFSTELLING VAN HET PRODUCT EN VERKLARING VAN INGEBRUIKSTELLING**

Uiterlijk acht dagen na de overdracht van de goederen aan de gebruiker verbindt de DEALER zich ertoe om de computerverklaring van het inbedrijfstellingsformulier in te vullen om deze te activeren op de website [www.pellenc.com](http://www.pellenc.com), rubriek "extranet" menu "garanties en training", met behulp van de identificatiecode die eerder door PELLENC werd gegeven.

Indien dit niet gebeurt is de melding van ingebruikstelling niet rechtsgeldig en is de commerciële garantie van PELLENC niet van toepassing, met als gevolg dat de DEALER alleen de financiële lasten moet opbrengen, zonder dat hij de kosten van zijn interventie uit hoofde van de garantie aan de klant-gebruiker kan doorberekenen.

De DEALER verbindt zich er tevens toe om de bij het product geleverde garantiekaart of het garantie- en ingebruikstellingscertificaat in te vullen voor de machines met eigen aandrijving, nadat hij deze door de klant-gebruiker heeft laten ondertekenen en dateren.

**10.1.3. KLANTENSERVICE TEGEN BETALING****- 10.1.3.1. ALGEMEEN**

Mankementen, storingen of breuk als gevolg van verkeerd gebruik, nalatigheid of slecht onderhoud door de klant-gebruiker, maar ook mankementen als gevolg van normale slijtage van het product, vallen onder service tegen betaling, zelfs tijdens de wettelijke en contractuele garantieperiode. Tot diensten die onder service na aankoop vallen behoren eveneens reparaties die buiten de wettelijke en contractuele garantie vallen, zoals onderhoud, afstelling, alle soorten diagnoses en schoonmaakbeurten. Deze lijst is niet uitputtend.

**- 10.1.3.2. SLIJTAGE- EN VERBRUIKSONDERDELEN**

Slijtage- en verbruiksonderdelen vallen eveneens onder service na aankoop.

**- 10.1.3.3. ONDERDELEN**

De service na aankoop dekt ook originele PELLENC-onderdelen, exclusief manuren en buiten de wettelijke of contractuele garantieperiode.

Bij vervanging van originele PELLENC-onderdelen in het kader van service na aankoop is een contractuele garantie van een jaar van toepassing, gerekend vanaf de montagedatum.

**KEES VAN DER SPEK**  
TUIN EN PARKMACHINES \* TER AAR

## 11. CONFORMITEITSVERKLARINGEN

## 11.1. 'CE'-CONFORMITEITSVERKLARING SELION M

FABRIKANT	PELENC
ADRES	Quartier Notre-Dame - 84120 Pertuis (France)
PERSOON GEMACHTIGD OM HET TECHNISCHE DOSSIER OP TE STELLEN	PELENC
ADRES	Quartier Notre-Dame - 84120 Pertuis (France)

Hiermee verklaren we dat de hierna vermelde machine:

SOORTNAAM	Kettingzaag		
FUNCTIE	Bestemd voor snoeiwerk		
COMMERCIELE BENAMING	Selion Manual		
TYPE	Selion M		
MODEL	M12		
SERIENUMMER	53U00001 - 53U49999	53V00001 - 53V49999	53W00001 - 53W49999

Voldoet aan alle relevante bepalingen van machinerichtlijn 2006/42/EG.

Voldoet aan de voorschriften van de andere hieronder vermelde Europese richtlijnen:

- 2014/30/EU, EMC-Richtlijn; 2011/65/EU, RoHS-Richtlijn; 1907/2006, REACH-Verordening; 2012/19/EU, AEEA-Richtlijn.

Hierbij werden de volgende geharmoniseerde Europese normen geheel of gedeeltelijk gebruikt:

- EN 60745-1:2009 + A11:2010 ; EN 60745-2-13:2009 + A1:2010 ; EN 55014-1:2017

Heeft een certificaat voor EU-typeonderzoek verkregen, nr. MD-160, uitgegeven door SGS-FIMKO (0598).

**Geluidsniveau bij de hoogste werksnelheid**

Gemeten geluidsvermogen volgens Richtlijn 2000/14/EG	$L_{WA} = 95 \text{ dB(A)}$
Gegarandeerd geluidsvermogen volgens Richtlijn 2000/14/EG	$L_{WA,d} = 98 \text{ dB(A)}$

OPGEMAAKT TE PERTUIS, OP 11/06/2021  
JEAN MARC GIALIS  
ALGEMEEN DIRECTEUR



**KEES VAN DER SPEK**  
TUIN EN PARKMACHINES ✦ TER AAR

**KEES VAN DER SPEK**  
TUIN EN PARKMACHINES ✦ TER AAR

**KEES VAN DER SPEK**  
TUIN EN PARKMACHINES ★ TER AAR

**PELLENC**

   [www.pellenc.com](http://www.pellenc.com)

PELLENC  
Quartier Notre Dame - 84120 Pertuis (France)

