

**DUT**

Vertaling van de oorspronkelijke handleiding



KEES VAN DER SPEK  
TOEG- EN PARKMACHINES - 10 JAAR

## KETTINGZAAG SELION C21 HD

Handleiding

51\_149277-C  
03/2021

LEES DE GEBRUIKSHANDLEIDING AANDACHTIG  
DOOR ALVORENS HET APPARAAT TE GEBRUIKEN

**KEES VAN DER SPEK**  
TUIN EN PARKMACHINES ✦ TER AAR

# INHOUDSOPGAVE

<b>1. INLEIDING .....</b>	<b>6</b>
<b>2. VEILIGHEID .....</b>	<b>7</b>
<b>2.1. GEBRUIKSBESTEMMING .....</b>	<b>7</b>
<b>2.2. ALGEMENE VEILIGHEIDSWAARSCHUWINGEN VOOR HET GEREEDSCHAP .....</b>	<b>7</b>
2.2.1. VEILIGHEID VAN DE WERKZONE .....	7
2.2.2. ELEKTRISCHE VEILIGHEID .....	7
2.2.3. VEILIGHEID VAN PERSONEN .....	8
2.2.4. GEBRUIK EN ONDERHOUD VAN HET ELEKTRISCHE GEREEDSCHAP .....	8
2.2.5. GEBRUIK VAN GEREEDSCHAPPEN DIE OP ACCU WERKEN EN VOORZORGSMATREGELEN VOOR HET GEBRUIK .....	9
2.2.6. ONDERHOUD .....	9
2.2.7. BEHEER AAN HET EIND VAN DE LEVENSDUUR VAN UW GEREEDSCHAP .....	9
<b>2.3. VEILIGHEIDSWAARSCHUWINGEN VOOR DE KETTINGZAAG .....</b>	<b>9</b>
<b>2.4. OORZAKEN VAN TERUGSTUITEN EN PREVENTIEVE MAATREGELEN VOOR DE GEBRUIKER .....</b>	<b>10</b>
<b>2.5. PERSOONLIJKE BESCHERMINGSMIDDELEN .....</b>	<b>11</b>
<b>2.6. VEILIGHEIDSMATREGELEN .....</b>	<b>11</b>
<b>2.7. VEILIGHEIDSSYMBOLEN .....</b>	<b>12</b>
<b>2.8. WERKEN MET HANDZAGEN VOOR HET SNOEIEN VAN BOMEN MET EEN DRAAD EN HARNAS .....</b>	<b>13</b>
2.8.1. OVERZICHT .....	13
2.8.2. ALGEMENE EISEN .....	13
2.8.3. VOORBEREIDEN VOOR HET GEBRUIK VAN DE KETTINGZAAG IN DE BOOM .....	13
2.8.4. MET BEHULP VAN KETTINGZAAG IN DE BOOM .....	14
2.8.5. VEILIGE POSITIONERING VOOR GEBRUIK MET TWEE HANDEN .....	14
2.8.6. MET ÉÉN HAND KETTINGZAAG .....	15
2.8.7. HET VRIJGEVEN VAN EEN VASTZITTENDE ZAAG .....	15
<b>2.9. OVERIGE RISICO'S .....</b>	<b>16</b>
<b>3. BESCHRIJVING EN TECHNISCHE GEGEVENS .....</b>	<b>17</b>
<b>3.1. OMSCHRIJVING .....</b>	<b>17</b>
3.1.1. BESCHRIJVING VAN HET GEREEDSCHAP .....	17
3.1.2. AUTOMATISCHE AANSPANNING VAN DE KETTING .....	17
<b>3.2. TECHNISCHE GEGEVENS .....</b>	<b>18</b>
3.2.1. ALGEMENE TECHNISCHE GEGEVENS .....	18
3.2.2. COMPATIBILITEIT TUSSEN ZAAGBLAD EN KETTING .....	18
3.2.3. COMPATIBILITEIT LAADAPPARATEN EN ACCU'S .....	18
3.2.4. GELUIDSNIVEAUS .....	18
3.2.5. TRILLINGSNIVEAUS .....	19
<b>4. INBEDRIJFSTELLING .....</b>	<b>20</b>
<b>4.1. INHOUD VAN DE DOOS .....</b>	<b>20</b>
<b>4.2. AANBEVELINGEN VOOR INBEDRIJFSTELLING .....</b>	<b>20</b>
<b>4.3. DE KETTING EN HET ZAAGBLAD INBOUWEN (EERSTE INGEBRUIKNEMING) .....</b>	<b>20</b>

<b>4.4. KETTINGSMERING (EERSTE INGEBRUIKNEMING)</b> .....	<b>21</b>
4.4.1. DE OLIETANK VULLEN .....	21
4.4.2. GEFORCEERDE SMEERCYCLUS .....	21
<b>4.5. DE ACCU OP HET HARNAS INSTALLEREN</b> .....	<b>22</b>
<b>4.6. AANSLUITING VAN DE PELLENC-ACCU'S OP HET GEREEDSCHAP</b> .....	<b>22</b>
<b>4.7. LOSKOPPELING VAN DE PELLENC-ACCU'S VAN HET GEREEDSCHAP</b> .....	<b>22</b>
<b>5. GEBRUIK</b> .....	<b>24</b>
<b>5.1. INSTALLATIE VAN HET HARNAS</b> .....	<b>24</b>
<b>5.2. DE ACCU INSCHAKELEN EN UITSCHAKELEN</b> .....	<b>24</b>
5.2.1. ACCU ULIB 750 .....	24
5.2.2. ACCU ALPHA 260 / ALPHA 520 .....	24
5.2.3. ACCU 700 / OLIVION+ .....	25
<b>5.3. HET GEREEDSCHAP IN GEBRUIK NEMEN</b> .....	<b>25</b>
<b>5.4. AANZETTEN</b> .....	<b>25</b>
<b>5.5. KETTINGREM</b> .....	<b>26</b>
<b>6. ONDERHOUD</b> .....	<b>27</b>
6.1. AANBEVELINGEN VOOR ONDERHOUD .....	27
6.2. DE VIER GRONDREGELS .....	27
6.3. ONDERHOUDSSHEMA .....	28
6.4. VERVANGING VAN DE KETTING EN HET ZAAGBLAD .....	29
6.5. AUTOMATISCHE KETTINGSPANNING .....	30
6.6. KETTINGSMERING .....	31
6.7. GEFORCEERDE KETTINGSMERING .....	31
6.8. MONTAGE VAN HET ZAAGBLAD .....	32
6.9. SMERING VAN HET ZAAGBLAD .....	33
6.10. DE KETTING SLIJPEN .....	33
6.11. AFREGELING VAN DE DIEPTEBEGRENZERS .....	35
6.12. CONTROLE EN VERVANGING VAN HET KETTINGTANDWIEL .....	36
6.13. CONTROLE VAN DE RECHTERVOET VAN DE KETTINGVANGER .....	37
6.14. HET ZAAGBLAD REINIGEN .....	37
6.15. SCHOONMAKEN .....	37
<b>7. INCIDENTEN EN PROBLEMEN OPLOSSEN</b> .....	<b>38</b>
<b>8. OPSLAG EN TRANSPORT</b> .....	<b>39</b>
8.1. BESCHERMKAP VAN DE KETTING .....	39
<b>9. ACCESSOIRES EN VERBRUIKSGOEDEREN</b> .....	<b>40</b>
9.1. ACCESSOIRES .....	40
9.2. OPTIONELE ACCESSOIRES .....	40
9.3. VERBRUIKSARTIKELEN .....	41
<b>10. GARANTIES</b> .....	<b>42</b>
<b>10.1. ALGEMENE GARANTIES VAN</b> .....	<b>42</b>
10.1.1. WETTELIJKE GARANTIE .....	42
10.1.2. CONTRACTUELE GARANTIE VAN PELLENC .....	42

10.1.3. KLANTENSERVICE TEGEN BETALING ..... 44

**11. CONFORMITEITSVERKLARINGEN ..... 45**

11.1. **CE** CONFORMITEITSVERKLARING: SELION C21 HD ..... 45



## 1. INLEIDING

Geachte klant,

Wij danken u voor de aankoop van uw Kettingzaag Selion C21 HD. Als u dit gereedschap correct gebruikt en onderhoudt, zult u het jarenlang naar volle tevredenheid kunnen gebruiken.

### Waarschuwing



Uw apparaat bevat vele materialen die kunnen worden hergebruikt of gerecycled. Breng het naar uw verkoper of naar een erkend servicebedrijf voor recycling.



Neem kennis van de in uw land geldende milieuvoorschriften voor uw activiteit.

### Waarschuwing



Het is absoluut noodzakelijk dat u de HELE gebruikershandleiding doorneemt voordat u het apparaat gebruikt of onderhoud eraan verricht. Volg de instructies en afbeeldingen in dit document nauwgezet op.


Door de hele handleiding heen treft u waarschuwingen en informatie aan met de volgende koppen: NOTA, BELANGRIJK, LET OP en WAARSCHUWING.

De door "NOTA" geïdentificeerde indicaties geven aanvullende informatie aan.

De door "BELANGRIJK" geïdentificeerde indicaties waarschuwen de gebruiker voor een potentieel risico voor het materiaal.

De door "LET OP" geïdentificeerde indicaties wijzen op een potentieel gevaarlijke situatie die, indien niet vermeden, licht letsel kan veroorzaken.

De door "WAARSCHUWING" geïdentificeerde indicaties wijzen op een potentieel gevaarlijke situatie die, indien niet vermeden, leidt tot de dood of ernstig letsel.

De waarschuwing  geeft aan dat, als de procedures of instructies niet in acht worden genomen, de schade niet gedekt wordt door de garantie en de reparatiekosten voor rekening van de eigenaar zijn.

De op het gereedschap aangebrachte veiligheidspictogrammen herinneren de gebruiker ook aan de veiligheidsvoorschriften. Zoek deze pictogrammen op en bekijk ze voordat u het gereedschap gebruikt. Vervang gedeeltelijk onleesbare of beschadigde pictogrammen op het apparaat onmiddellijk.

Raadpleeg Paragraaf 2.7, "Veiligheidssymbolen" voor het locatiediagram van de veiligheidssignalen die op het gereedschap zijn aangebracht.

Geen enkel deel van deze handleiding mag zonder voorafgaande schriftelijke toestemming van PELLENC worden gereproduceerd. De afbeeldingen in deze handleiding worden ter informatie gegeven en zijn in geen geval bindend. PELLENC behoudt zich het recht voor om wijzigingen en verbeteringen aan zijn producten aan te brengen die zij nodig acht, zonder de klanten die reeds in het bezit zijn van een gelijksoortig gereedschap daarvan in kennis te stellen. Deze handleiding maakt deel uit van het gereedschap en moet bij overdracht worden meegeleverd.

## 2. VEILIGHEID

### 2.1. GEBRUIKSBESTEMMING

- De Kettingzaag Selion C21 HD is bedoeld voor het zagen van hout en takken tot een diameter die overeenkomt met de lengte van het zaagblad
- De Kettingzaag Selion C21 HD mag niet worden gebruikt voor grondgebruik.
- De Kettingzaag Selion C21 HD is alleen bedoeld om te worden gebruikt door klimexploitanten voor het snoeien van bomen.
- De Kettingzaag Selion C21 HD uitsluitend bestemd voor gebruik buiten.
- Elk ander gebruik van de Kettingzaag Selion C21 HD is niet geschikt.
- Het inbouwen van andere onderdelen op de Kettingzaag Selion C21 HD dan de oorspronkelijke of door de fabrikant goedgekeurde onderdelen (bijv. zaagbladen, zaagkettingen) is niet toegestaan. Hetzelfde geldt voor toegestane combinaties van zaagblad / kettingzaag zoals aangegeven in de handleiding.
- De gebruiker is verantwoordelijk voor elk ongeval dat het gevolg is van onjuist gebruik of ongeoorloofde wijzigingen aan de Kettingzaag Selion C21 HD.



#### Waarschuwing

Deze Kettingzaag dient uitsluitend te worden gebruikt door gekwalificeerde operatoren voor het snoeien van bomen. Gebruik zonder de juiste training kan leiden tot ernstig letsel.

### 2.2. ALGEMENE VEILIGHEIDSWAARSCHUWINGEN VOOR HET GEREEDSCHAP



#### Waarschuwing

Lees alle veiligheidswaarschuwingen en alle instructies door.

**Bewaar alle waarschuwingen en alle instructies zodat u ze later opnieuw kunt raadplegen.**

Dit apparaat is niet geschikt voor personen (waaronder kinderen) met lichamelijke, zintuiglijke of geestelijke beperkingen of personen zonder ervaring of kennis, tenzij ze door tussenkomst van een persoon die verantwoordelijk is voor hun veiligheid worden begeleid of vooraf instructies hebben gekregen.

#### 2.2.1. VEILIGHEID VAN DE WERKZONE

1. **Houd de werkzone schoon en zorg voor voldoende verlichting.** Niet-opgeruimde of donkere zones kunnen ongevallen veroorzaken.
2. **Elektrische apparaten niet gebruiken in een explosieve omgeving, bijvoorbeeld in de aanwezigheid van ontvlambare vloeistoffen, gas of stof.** Elektrische apparaten veroorzaken vonken die stof kunnen doen ontvlammen of die tot rookontwikkeling kunnen leiden.
3. **Kinderen en aanwezige personen op afstand houden tijdens het gebruik van het elektrisch apparaat.** Onoplettendheid kan ertoe leiden dat u de controle over het instrument verliest.

#### 2.2.2. ELEKTRISCHE VEILIGHEID

1. **De stekkers van het elektrische apparaat moeten geschikt zijn voor het stopcontact. De stekker op geen enkele wijze aanpassen. Gebruik geen adapters met gearde elektrische apparaten.** Het gebruik van ongewijzigde stekkers en geschikte stopcontacten vermindert het risico van een elektrische schok.
2. **Vermijd lichaamscontact met oppervlakken die zijn verbonden met de aarde, zoals buizen, radiatoren, fornuizen en koelkasten.** Er is een verhoogd risico op elektrische schokken als uw lichaam met de aarde is verbonden.

3. **Stel de elektrische apparaten niet bloot aan regen of vochtige weersomstandigheden.** Het binnensijpelen van water in het instrument verhoogt het risico op een elektrische schok (met uitzondering van tools waarvoor een "IP" -beveiligingsindex is opgegeven).
4. **Gebruik het snoer niet op een verkeerde manier. Gebruik het snoer nooit om het gereedschap te dragen, te trekken of uit te schakelen. Houd het snoer uit de buurt van warmtebronnen, smeermiddelen, scherpe randen of bewegende onderdelen.** Beschadigde of gedraaide snoeren verhogen het risico op een elektrische schok.
5. **Bij gebruik van een elektrisch gereedschap buitenshuis een verlengkabel gebruiken die geschikt is voor buitengebruik.** Het gebruik van een snoer dat geschikt is voor gebruik buitenshuis vermindert het risico van een elektrische schok.
6. **Indien het gebruik van het elektrisch gereedschap in een vochtige omgeving niet te vermijden is, gebruik dan een voeding met een RCD-aardlekschakelaar.** Het gebruik van een aardlekschakelaar vermindert het risico van een elektrische schok.

## Opmerking

De term "aardlekbeveiliging (RCD, residual-current device)" kan worden vervangen door de term "aardfout-stroomonderbreker (GFCI, ground fault circuit interrupter)" of "aardlekschakelaar (ELCB, earth leakage circuit breaker)".

### 2.2.3. VEILIGHEID VAN PERSONEN

1. **Blijf alert, let op wat u aan het doen bent en gebruik uw gezond verstand bij het gebruik van het elektrisch gereedschap. Gebruik geen elektrisch gereedschap als u moe bent of onder invloed van drugs, alcohol of geneesmiddelen.** Een ogenblik van onoplettendheid tijdens het gebruik van elektrisch gereedschap kan ernstig letsel veroorzaken bij personen.
2. **Maak gebruik van persoonlijke beschermingsmiddelen. Altijd een oogbescherming dragen.** Het gebruik van persoonlijke beschermingsmiddelen zoals stofmaskers, veiligheidsschoenen met antislipzool, helmen of gehoorbescherming zorgen voor geschikte werkomstandigheden en zal lichamelijk letsel verminderen.
3. **Vermijd ongewenst inschakelen van het apparaat. Controleer of de schakelaar op '0' staat voordat u het gereedschap op de stroombron en/of het accublok aansluit, oppakt of vervoert.** Elektrisch gereedschap dragen met de vinger op de schakelaar of gereedschap aansluiten met de schakelaar in de werkmodus is een oorzaak van ongevallen.
4. **Verwijder stelsleutels voordat het elektrisch gereedschap wordt ingeschakeld.** Een stelsleutel achterlaten op één van de draaiende delen van het elektrisch gereedschap kan tot lichamelijke verwondingen leiden.
5. **Ga niet overhaast te werk. Zorg ervoor dat u steeds stevig en in evenwicht op de grond staat.** Zo kunt u het elektrisch gereedschap beter controleren bij onverwachte situaties.
6. **Draag geschikte kleding. Geen wijde kleding of sieraden dragen. Houd haren en kleding uit de buurt van bewegende onderdelen.** Wijde kleding, sieraden of lang haar kunnen verstrikt raken in de bewegende delen.
7. **Indien voorzieningen zijn geleverd om apparaten aan te sluiten voor de verwijdering en opvang van stof, verzeker u er dan van dat deze correct zijn aangesloten en correct worden gebruikt.** Het gebruik van stofafscheiders kan risico's veroorzaken door stof te verminderen.

### 2.2.4. GEBRUIK EN ONDERHOUD VAN HET ELEKTRISCHE GEREEDSCHAP

1. **Forceer het elektrisch gereedschap niet. Gebruik het juiste elektrische gereedschap voor uw toepassing.** Adequaat elektrisch gereedschap zal het werk beter en veiliger uitvoeren als het wordt gebruikt op de manier waarvoor het werd ontworpen.
2. **Gebruik het gereedschap niet als u de schakelaar niet op 'aan' en 'uit' kunt zetten.** Elk elektrisch gereedschap dat niet kan worden bediend via de schakelaar is gevaarlijk en moet worden hersteld.
3. **Haal de stekker uit het stopcontact en/of het accublok uit het elektrisch gereedschap, indien uitneembaar, voordat u het gaat afstellen, accessoires vervangt of het elektrisch gereedschap opbergt.** Deze preventieve veiligheidsmaatregelen verlagen het risico op een ongewenste start van het elektrisch gereedschap.
4. **Uitgeschakeld elektrisch gereedschap buiten het bereik van kinderen houden en elektrisch gereedschap niet laten gebruiken door personen die het elektrisch gereedschap of de gebruiksinstructies niet kennen.** Elektrische gereedschappen zijn gevaarlijk in handen van onervaren gebruikers.

5. **Zorg voor goed onderhoud van elektrische gereedschappen en accessoires. Controleer of de bewegende onderdelen niet verkeerd uitgelijnd of geblokkeerd zijn, of onderdelen defect zijn en of er andere omstandigheden zijn die de werking van het elektrisch gereedschap kunnen beïnvloeden. In geval van schade moet u het elektrisch gereedschap laten repareren voordat u het gebruikt.** Ongevallen worden vaak veroorzaakt door slecht onderhouden elektrische gereedschappen.
6. **Snij-instrumenten scherp en schoon houden.** Correct onderhouden snij-instrumenten met scherpe snij-elementen zullen minder gemakkelijk blokkeren en zijn gemakkelijker te controleren.
7. **Gebruik het elektrisch gereedschap, de accessoires en de messen, enz. overeenkomstig deze instructies, rekening houdend met de werkomstandigheden en het uit te voeren werk.** Het gebruik van het elektrisch gereedschap voor andere werkzaamheden dan waarvoor het is bedoeld, kan leiden tot gevaarlijke situaties.

### 2.2.5. GEBRUIK VAN GEREEDSCHAPPEN DIE OP ACCU WERKEN EN VOORZORGSMAATREGELEN VOOR HET GEBRUIK

1. **De accu uitsluitend opladen met een door de leverancier voorgeschreven lader.** Een lader die geschikt is voor een bepaald type accublok, kan brand veroorzaken wanneer hij met een ander accublok wordt gebruikt.
2. **Elektrische gereedschappen alleen gebruiken met specifiek voorgeschreven accublokken.** Het gebruik van een ander accublok kan risico op letsel en brand met zich meebrengen.
3. **Als u een accublok niet gebruikt, dient u het te bewaren uit de buurt van andere metalen voorwerpen zoals paperclips, muntstukken, sleutels, schroeven of andere kleine voorwerpen die een verbinding tussen de polen kunnen veroorzaken.** Kortsluiting tussen de polen van een accu kan brandwonden of brand veroorzaken.
4. **In slechte omstandigheden kan vloeistof uit de accu vloeien; vermijd ieder contact. Bij incidenteel contact moet u met water spoelen. Als de vloeistof in contact komt met de ogen, bovendien medische hulp zoeken.** Accuvloeistof kan irritaties of brandwonden veroorzaken.

### 2.2.6. ONDERHOUD



1. **Laat het elektrisch gereedschap onderhouden door een bevoegde reparateur en gebruik enkel originele onderdelen.** Dat garandeert de veiligheid van het elektrisch gereedschap.

### 2.2.7. BEHEER AAN HET EINDE VAN DE LEVENSDUUR VAN UW GEREEDSCHAP

1. **Als het apparaat aan het einde van zijn levensduur is gekomen, PELLENC end-of-life informatie over het materiaal ter beschikking houden.** Deze informatie bevat instructies voor het veilig uitnemen van onderdelen.

## 2.3. VEILIGHEIDSWAARSCHUWINGEN VOOR DE KETTINGZAAG



### Waarschuwing

Deze kettingzaag dient uitsluitend te worden gebruikt door gekwalificeerde operatoren voor het snoeien van bomen. Gebruik zonder de juiste training kan leiden tot ernstig letsel.

1. **Blijf met het lichaam op afstand van de snijdende zaageenheid terwijl de kettingzaag actief is. Voordat u de kettingzaag opzet, moet u controleren of de snijketting geen contact met enig ander voorwerp maakt.** Een ogenblik van onoplettendheid bij het gebruik van de kettingzaag kan ertoe leiden dat een kledingstuk of lichaamsdeel vast te zitten in de snijdende zaageenheid.
2. **Het achterste handvat van de kettingzaag met de rechterhand vasthouden en het voorste handvat met de linkerhand.** De kettingzaag vasthouden en de handen omdraaien verhoogt het risico van lichamelijke verwondingen en wordt dus ten stelligste afgeraden.
3. **Houd het instrument enkel vast bij de geïsoleerde handvatten want de kettingzaag kan in contact komen met niet-zichtbare kabels of de voedingskabel van het instrument zelf.** De kettingzaag die in contact komt met een kabel 'onder stroom' kan de blootgestelde metaaldeeltjes van het instrument 'onder stroom' zetten en een elektrische schok bij de bediener veroorzaken.

4. **Een veiligheidsbril en gehoorbescherming dragen. Een bijkomende bescherming voor het hoofd, de handen, de benen en de voeten wordt aangeraden.** Geschikte beschermingskleding zal het aantal lichamelijke ongevallen, veroorzaakt door rondvliegende deeltjes en een ongewild contact met de snijdende zaageenheid verminderen.
5. **Gebruik geen kettingzaag in een boom.** Het starten van een kettingzaag in een boom kan lichamelijk letsel veroorzaken.
6. **Altijd voor een geschikte voetsteun zorgen en de kettingzaag alleen gebruiken als u op een vaste, veilige en effen ondergrond staat.** Gladde of onstabiele oppervlaktes, zoals ladders, kunnen evenwichtsverlies of controleverlies over de kettingzaag veroorzaken.
7. **Als u een onder spanning staande tak afzaagt, moet u opletten voor het risico van elastische terugstuiting.** Als de spanning van de houtvezels loskomt, kan de tak met een veereffect de bediener raken of kan de kettingzaag oncontroleerbaar worden.
8. **Wees bijzonder voorzichtig bij het afzagen van struikgewassen en jonge struiken.** Fijne deeltjes kunnen komen vast te zitten in de kettingzaag en als een zweep in uw richting worden geprojecteerd of kunnen u uw evenwicht doen verliezen door de kracht van het terugstuiten.
9. **Houd de kettingzaag bij het voorste handvat vast en schakel de zaag uit en houd deze op afstand van de lichaamsdelen. Bedek de kettingbescherming altijd tijdens het transport of de opslag van de kettingzaag.** Een juiste bediening van de kettingzaag zal de mogelijkheid van een ongewild contact met de bewegende snijdende zaageenheid verminderen.
10. **Volg de instructies in verband met de smering, aanspanning en vervanging van de ketting.** Een ketting met een niet-correcte aanspanning of smering kan ofwel breken ofwel het risico op terugstuiten verhogen.
11. **Houd de handvatten droog, proper, olie- en vetvrij.** Vettige, olieachtige handgrepen zijn glibberig en kunnen het verlies van de controle veroorzaken.
12. **Enkel hout zagen. De kettingzaag niet voor niet-voorzien doeleinden gebruiken. Voorbeeld: gebruik de kettingzaag niet voor het zagen van kunststof materialen, metselwerk, of andere constructies dan hout.** Het gebruik van de kettingzaag voor andere werkzaamheden dan waarvoor het voorzien is, kan leiden tot gevaarlijke situaties.

## KIES VAN DER SPEK

### 2.4. OORZAKEN VAN TERUGSTUITEN EN PREVENTIEVE MAATREGELEN VOOR DE GEBRUIKER

Het terugstuiten (of kickback) kan gebeuren wanneer de uitloop of het uiteinde van de kettinggeleider een voorwerp raakt of wanneer het hout samentrekt en de ketting in het snijdeel klem raakt.

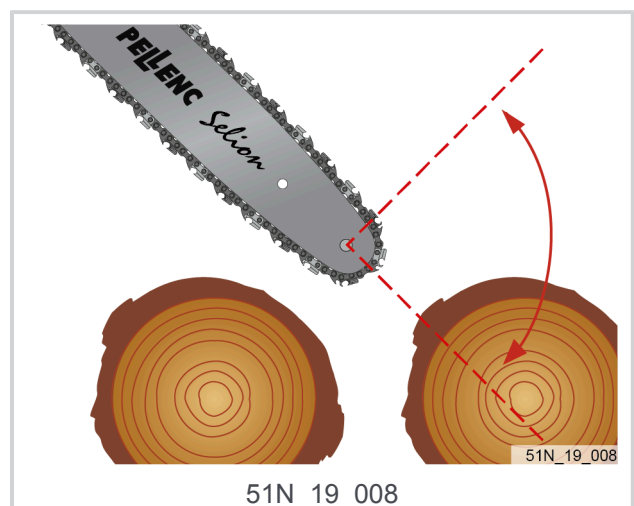
In sommige gevallen kan contact met de punt leiden tot plotseling terugstuiten, waardoor de kettinggeleider naar boven en naar de gebruiker toe wordt bewogen.

Als de ketting klem raakt in het bovenste deel van de kettinggeleider, kan het plotseling naar de gebruiker toe terugstuiten.

Door deze reacties kunt u de macht over de zaagmachine verliezen en ernstig lichamelijk letsel oplopen. Vertrouw niet uitsluitend op de veiligheidsvoorzieningen die in uw kettingzaag zijn ingebouwd. Als gebruiker van een kettingzaag dient u verschillende maatregelen te nemen om zonder ongevallen of verwondingen te zagen.

Het terugstuiten komt door een verkeerd gebruik van het gereedschap en/of de procedures of onjuiste gebruiksomstandigheden en kan worden voorkomen door de onderstaande specifieke voorzorgsmaatregelen te nemen:

1. **Houd de zaag stevig vast met beide handen, plaats uw duimen en vingers rond de handvatten van de zaag en plaats uw lichaam en armen zodanig dat u tegen de terugstuitkracht bestand bent.** De bediener kan de terugstuitkracht onder controle houden als de geschikte voorzorgsmaatregelen worden genomen. Laat de zaag niet van de ketting.
2. **Strek uw armen niet te ver uit en snijd niet boven schouderhoogte.** Dit vermijdt ongewilde contacten met het uiteinde en zorgt voor een betere grip over de kettingzaag in onverwachte situaties.



3. **Gebruik alleen de door de fabrikant opgegeven vervangende geleiders en kettingen.** Onjuiste geleiders en reservekettingen kunnen het breken van de ketting en/of terugslagen veroorzaken.
4. **Volg de instructies in verband met het slijpen en onderhouden van de kettingzaag.** Een vermindering van de dieptemaat kan het risico op terugstuiten verhogen.

## 2.5. PERSOONLIJKE BESCHERMINGSMIDDELEN

	Uitrusting	Dragen	
	1	Veiligheidshelm	Verplicht
	2	Beschermingsklep	Aanbevolen
	3	Stevige handschoenen	Verplicht
	4	Veiligheidsschoenen	Verplicht
	5	Antilawaaivoorziening	Verplicht
	6	Veiligheidsbril	Verplicht
	7	Jas of manchetten	Verplicht
	8	Werkbroek	Verplicht

### Opmerking

Kettingsnelheid: 14,5 m/s. Gebruik veiligheidskleding die geschikt is voor deze snelheid (klasse 0 volgens EN 381).

Kleed u zodanig dat uw kleding niet te groot is.

## 2.6. VEILIGHEIDSMATREGELEN

- Hou de linkerarm gespannen voor een betere controle.
- Hou de kettingzaag zijwaarts en niet voor u.
- Gebruik originele PELLENC kettingen en zaagbladen.
- De zaag, het zaagblad en het kettingwiel in goede staat van werking onderhouden.
- De benen gespreid en goed in evenwicht houden.
- Wisselen tussen werkposities en pauzes tussen de werkzaamheden houden.

### Let op



- Maak uw werkpost schoon vooraleer te zagen.
- Bereken het valpunt van het voorwerp dat u gaat zagen.
- Let er op dat de kettingzaag niet wordt teruggeduwd door het te zagen voorwerp.
- Ga op de juiste manier staan om ongevallen te voorkomen.
- Nooit op een ladder zagen.
- Alle personen op afstand houden. Nooit het voorwerp dat u zaagt laten vasthouden.
- Takken in stukken met correcte afmetingen zagen en van de buitenkant van de boom naar de stam werken.

- Opletten voor het terugstuiten van afgezaagde takken nadat ze op de grond vallen.

## 2.7. VEILIGHEIDSSYMBOLEN



Gegarandeerd geluidsvermogeniveau  $L_{WA}$



Draag voldoende bescherming voor handen, onderarmen, benen en voeten.



Lengtes van compatibele hulplijnen.



Risico van brandwonden (motor).



Lees de gebruikershandleiding.



Niet blootstellen aan regen.



Draag een bril, helmen en verplichte gehoorbescherming.



Dit instrument is uitsluitend bestemd voor gebruikers die opgeleid zijn voor het snoeien van bomen.

KEES VAN DER SPEK  
TUIN EN PARKMACHINES



51\_20\_001

## 2.8. WERKEN MET HANDZAGEN VOOR HET SNOEIEN VAN BOMEN MET EEN DRAAD EN HARNAS

### 2.8.1. OVERZICHT

Deze bijlage beschrijft werkmethoden om het risico op letsel met kettingzagen voor het snoeien van bomen tijdens hoogbouw met behulp van een draad en harnas te verminderen. Hoewel het kan dienen als een basisbeschrijving voor gidsen en trainingshandleidingen, moet het niet worden beschouwd als een substituuut voor formele training. De richtlijnen in deze bijlage zijn slechts voorbeelden van goede praktijken. Nationale wet- en regelgeving moet altijd worden nageleefd.

Het gaat over:

- algemene eisen waaraan moet worden voldaan alvorens een kettingzaag te gebruiken voor het snoeien van bomen tijdens hoogbouwwerkzaamheden met een draad en harnas;
- voorbereidingen voor het gebruik van een kettingzaag voor het snoeien van bomen met een draad en harnas, en
- het gebruik van een kettingzaag voor snoeien en grootte, met inbegrip van veilige werkpositionering voor tweehandig gebruik, kettingzaagstart, snijden met kettingzaag, beperkingen bij het gebruik van één hand, en hoe een vastgelopen zaag vrij te geven.

### 2.8.2. ALGEMENE EISEN

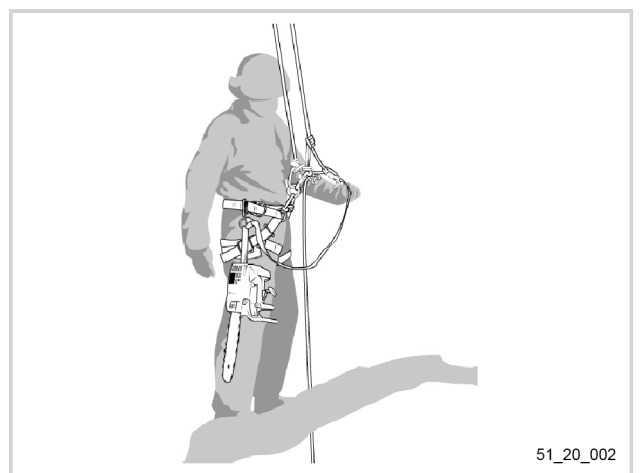
Kettingzaagoperatoren voor het snoeien van bomen die op hoogte werken met behulp van een draad en harnas, mogen nooit alleen werken. Zij moeten worden bijgestaan door een grondwerker die is opgeleid in passende noodprocedures.

L is het ermee eens dat kettingzaagexploitanten voor het snoeien van bomen een algemene opleiding hebben genoten in klimtechnieken en werkposities voor dit werk, en dat zij goed zijn uitgerust met harnassen, draden, stropen, musketten en andere apparatuur waardoor ze zichzelf kunnen onderhouden en de zaag kunnen onderhouden door veilige werkposities in te nemen.

### 2.8.3. VOORBEREIDEN VOOR HET GEBRUIK VAN DE KETTINGZAAG IN DE BOOM

De kettingzaag moet worden bevestigd met een geschikte strop om het aan het harnas van de bediener te bevestigen.

1. Bevestig de strop rond het bevestigingspunt aan de achterkant van de zaag;
2. geschikt musketten voor indirecte (d.w.z. via de strop) en direct (d.w.z. via het zaagbevestigingspunt) van de zaag tot het harnas van de bediener;
3. Zorg ervoor dat de zaag veilig is beveiligd wanneer deze naar de operator wordt verzonden
4. zorg ervoor dat de zaag aan het harnas is bevestigd voordat u deze loskoppelt van de klim.

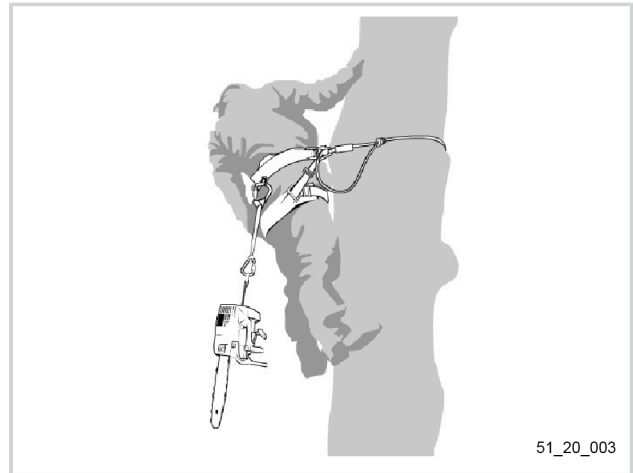


51\_20\_002

De mogelijkheid om de zaag direct aan het harnas te bevestigen vermindert het risico op schade aan de apparatuur bij het verplaatsen rond de boom. Schakel altijd de kracht van de zaag uit wanneer deze direct aan het harnas is bevestigd.

De zaag mag alleen worden bevestigd aan de aanbevolen bevestigingspunten op het harnas. Deze kunnen zich in het midden (voor of achter) of aan de zijkanten bevinden. Bevestig indien mogelijk de zaag aan het midden van het midden van het midden om te voorkomen dat deze de klimdraden verstoort en het gewicht in het midden, langs de rug van de machinist, ondersteunt.

Wanneer de zaag van het ene bevestigingspunt naar het andere wordt verplaatst, moeten operators ervoor zorgen dat deze in de nieuwe positie wordt beveiligd voordat deze wordt vrijgegeven van het vorige bevestigingspunt.



51\_20\_003

#### 2.8.4. MET BEHULP VAN KETINGZAAG IN DE BOOM

Uit een analyse van ongevallen met deze zagen tijdens het snoeien van bomen blijkt dat de belangrijkste oorzaak oneigenlijk gebruik van de eenhandige zaag is. Bij een grote meerderheid van de ongevallen proberen exploitanten geen veilige werkpositie in te nemen die hen in staat stelt de zaag met beide handen vast te houden. Dit leidt tot een verhoogd risico op letsel als gevolg van:

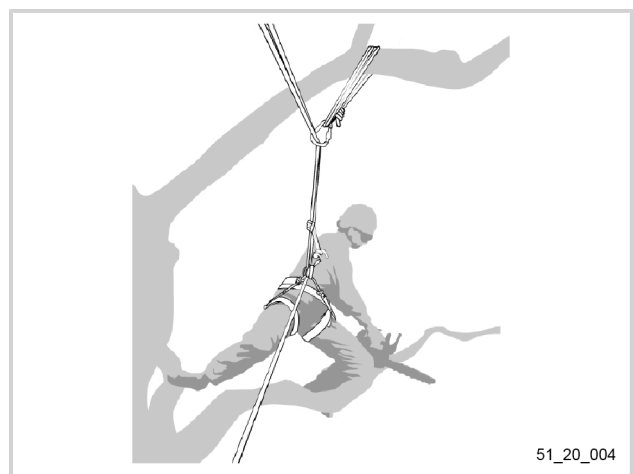
- het ontbreken van een stevige greep van de zaag in geval van een rebound,
- een gebrek aan controle over de zaag, die meer kans om in contact te komen met de klimdraden en het lichaam van de exploitant (met name de linkerhand en de arm), en
- verlies van controle als gevolg van een onveilige werkpositie, wat resulteert in contact met de zaag (onverwachte beweging tijdens zaaggebruik).

#### 2.8.5. VEILIGE POSITIONERING VOOR GEBRUIK MET TWEE HANDEN

Om de exploitanten in staat te stellen de zaag met beide handen vast te houden, is het over het algemeen passend dat zij streven naar een veilige werkpositie bij het bedienen van de zaag:

- heup, bij het snijden van horizontale secties, en
- zonnevlecht, bij het snijden van verticale secties.

Wanneer operators werken in de buurt van verticale stammen met lage zijdelingse krachten op hun werkpositie, kan het verstrekken van goede ondersteuning voldoende zijn om een veilige werkpositie te behouden. Echter, als operators zich uit de buurt van de romp verplaatsen, zullen ze stappen moeten ondernemen om de toenemende zijdelingse krachten te verwijderen of te neutraliseren, bijvoorbeeld door de hoofddraad om te leiden via een extra ankerpunt of door een extra strop te gebruiken die direct van het harnas tot een extra ankerpunt verstelbaar is.



51\_20\_004

Het verkrijgen van goede ondersteuning voor de werkpositie kan worden aangemoedigd door het gebruik van een voet stijgbeugel gemaakt door een eindeloze slinger.



51\_20\_005

### 2.8.6. MET ÉÉN HAND KETTINGZAAG

De exploitanten mogen geen kettingzagen gebruiken voor het snoeien van bomen met één hand wanneer zij zich in een onstabiele werkpositie bevinden, en geven de voorkeur aan handzagen bij het snijden van hout met een kleine diameter aan de uiteinden van de Takken.

Kettingzagen mogen uitsluitend met één hand worden gebruikt voor het zagen van boomtakken wanneer:

- wanneer de operators geen goede werkpositie kunnen aannemen, dienen zij met twee handen te werken,
- wanneer zij hun werkpositie moeten handhaven met behulp van één hand,
- en wanneer de zaag in volle lengte wordt gebruikt, loodrecht op het lichaam van de operator en opstand van hem.



51\_20\_006

De marktdeelnemers moeten:

- Nooit zagen met de terugstuitzone aan het uiteinde van het zaagblad van de kettingzaag,
- nooit "houden en snijden" secties, of
- Nooit te proberen om gezaagde delen op te vangen wanneer zij vallen.

### 2.8.7. HET VRIJGEVEN VAN EEN VASTZITTENDE ZAAG

Als de zaag tijdens de snede zou worden vastgelopen, moeten de exploitanten:

- stop de zaag en bevestig deze stevig aan de snijvoet van de boom (d.w.z. de stamzijde) of aan een touw dat van het gereedschap is gescheiden;
- trek de zaag uit het cluster terwijl de tak wordt verhoogd, indien nodig;
- Gebruik indien nodig een handzaag of een tweede kettingzaag om de vastgelopen zaag te bevrijden door minimaal 30 cm rond de vastgelopen zaag te snijden.

Of een handzaag of kettingzaag wordt gebruikt om een vastgelopen zaag los te laten, is het passend dat de vrijgegeven stukken altijd naar buiten worden gericht (naar de uiteinden van de tak), zodat de zaag niet wordt geladen met de sectie en de situatie is nog ingewikkelder.

## 2.9. OVERIGE RISICO'S

Ondanks het gebruik dat in overeenstemming is met het beoogde gebruik van de Kettingzaag Selion C21 HD, zijn er nog restrisico's.

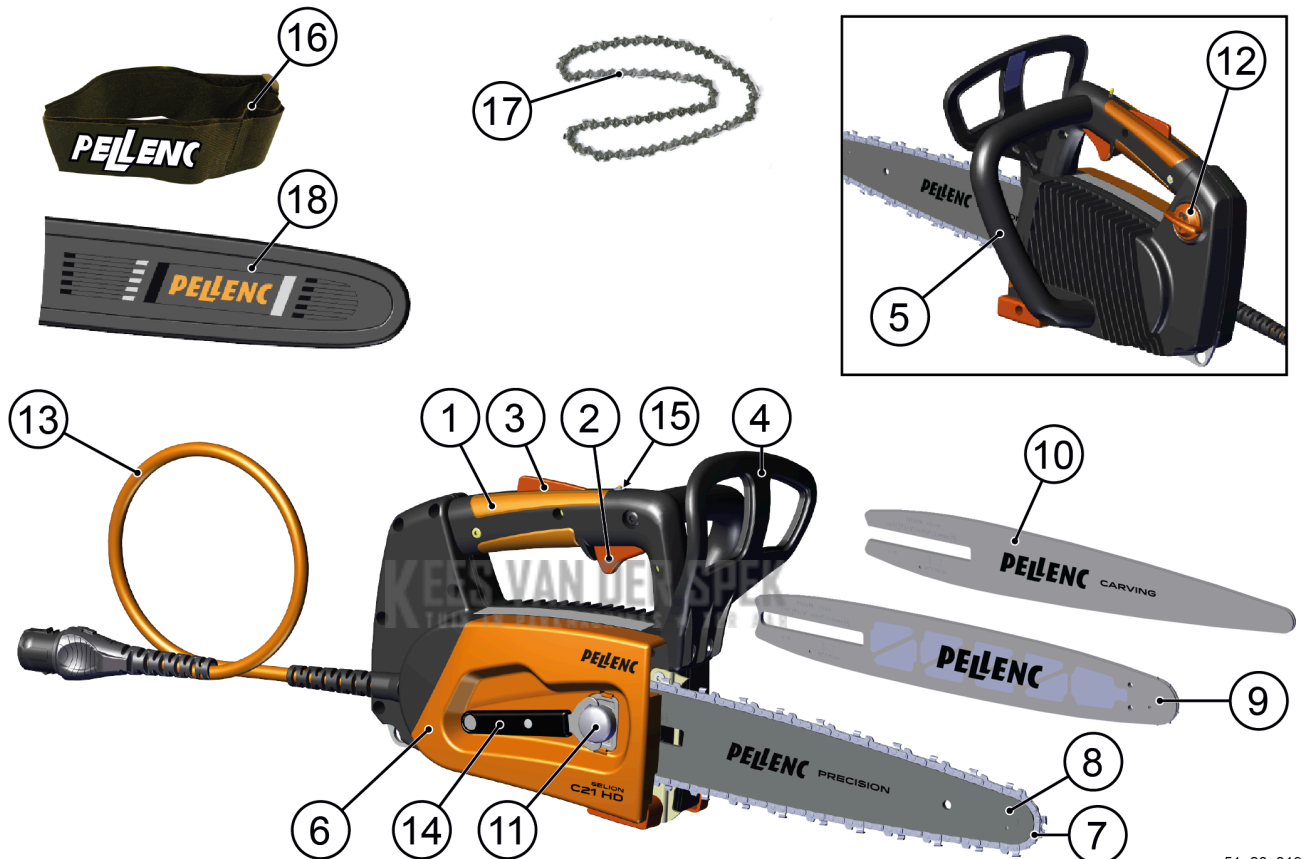
De volgende potentiële risico's kunnen van toepassing zijn:

- Gevaar van snijwonden door in aanraking te komen met de onbedekte zaagtanden van de Kettingzaag Selion C21 HD
- Gevaar van snijwonden door in aanraking te komen met de bewegende ketting
- Gevaar van snijwonden door onverwachte en plotselinge bewegingen van het zaagblad
- Gevaar van snij- of steekwonden door weggeslingerde onderdelen van de Kettingzaag Selion C21 HD
- Gevaar op projecties van stukken hout, bast, tijdens het zagen
- Kans op allergieën als de huid in aanraking komt met kettingolie
- Brandgevaar door het zagen van bepaalde bijzonder ontvlambare houtsoorten
- Gevaar op elektrocutie in geval men in aanraking komt of in de buurt komt van de kettingzaag en spanningskabels.
- Risico dat de gebruiker van een boom valt in verband met de risico's die inherent zijn aan de praktijk van snoeien om te klimmen.
- Verhoogd risico op vallen als de gebruiker het touw met de kettingzaag met de kettingzaag in de boom snijdt.

### 3. BESCHRIJVING EN TECHNISCHE GEGEVENS

#### 3.1. OMSCHRIJVING

##### 3.1.1. BESCHRIJVING VAN HET GEREEDSCHAP



- |   |   |
|---|---|
| 1. Handgrip                                 | 10. Carving zaagblad (als optie verkocht)             |
| 2. Starttrekker                             | 11. Klemmoer van het kettingcarter                    |
| 3. Veiligheidstrekker                       | 12. Dop van de olietank                               |
| 4. Handbescherming                          | 13. Stroomsnoer van het gereedschap                   |
| 5. Linkerhandgreep                          | 14. Telescopische klemsleutel                         |
| 6. Zaagcarter                               | 15. Spanningscontrolelampje                           |
| 7. Zaagketting voor precisiezaagblad        | 16. Armband   |
| 8. Precisiezaagblad (beschikbaar als optie) | 17. Standaard en Carving Guide Chain (serie verkocht) |
| 9. Standaard zaagblad (standaard verkocht)  | 18. Beschermer voor het zaagblad                      |

51\_20\_019

##### 3.1.2. AUTOMATISCHE AANSPANNING VAN DE KETTING

De automatische spanning van de ketting (PELENC innovatie) vergemakkelijkt het onderhoud van het gereedschap!

Het automatische spanningsysteem Automatic Tension (PELENC) maakt het eenvoudiger om de ketting te monteren en de spanning aan te passen. Plaats het zaagblad, klik vast, het zaagblad is in positie! Je blokkeert het permanent in positie dankzij de intrekbare sleutel (14) (PELENC innovatie).

**De automatische kettingspanning die aan de PELENC intrekbare sleutel is gekoppeld, maakt het ook mogelijk om het zaagblad in enkele seconden aan te spannen: geen extra toetsen meer!**

## 3.2. TECHNISCHE GEGEVENS

## 3.2.1. ALGEMENE TECHNISCHE GEGEVENS

	Selion C21 HD
Gebruiksduur	Hangt af van het gebruik en het type accu
Nominale spanning	43.2 V
Capaciteit van het oliereservoir van de ketting	25 cl
Nuttige zaaglengte / kettinggeleiding	Bekijk de grafiek Paragraaf 3.2.2, "Compatibiliteit tussen zaagblad en ketting"
Ketting Type / Pas / Peilstok	
Compatibiliteit accu	ALPHA 260 / ALPHA 520 / ULIB 700 / ULIB 750 / OLIVION +
Kettingtandwiel	11 tanden 1/4"
Kettingsnelheid	14,5 m/s
Gewicht van het gereedschap zonder zaagblad of ketting	2,55 kg

## 3.2.2. COMPATIBILITEIT TUSSEN ZAAGBLAD EN KETTING

Type zaagblad	Afmetingen van het zaagblad (nuttige snoeilengte)	Spoed van de ketting	Kettingmeter	Referentie van het zaagblad	Referentie van de ketting
Standaard zaagblad (standaarduitrusting)	28 cm (11")	6,35 mm (1/4 inch)	1,3 mm (0,05")	72884	81794
Carving zaagblad (optioneel verkrijgbaar)	28 cm (11")	6,35 mm (1/4 inch)	1,3 mm (0,05")	80344	81794
Precisiezaagblad (optioneel verkrijgbaar)	27 cm (10,4")	6,35 mm (1/4 inch)	1,1 mm (0,04")	145550	14589

## 3.2.3. COMPATIBILITEIT LAADAPPARATEN EN ACCU'S

Accu	Lader	Opmerkingen
ALPHA 260	CB5022; CB5022HV	*met adapterkabel ref. 57238
ALPHA 520	CB5022; CB5022HV	*met adapterkabel ref. 57238
ULIB 700	CB5022; CB5022HV	*met adapterkabel ref. 57237
ULIB 750	CB5022; CB5022HV	*met adapterkabel ref. 57237
OLIVION+	CB5022; CB5022HV	*met adapterkabel ref. 57237

## 3.2.4. GELUIDSNIVEAUS

De geluidsniveaus werden vastgesteld in nominale maximale gebruiksomstandigheden.

Geluidsniveau gemeten volgens EN 60745-1 en EN ISO 60745-2-13	
In de werkruimte gemeten geluidsdruk niveau (Meetonzekerheid $K_{pA} = 3.0$ dB(A))	$L_{pA} = 85$ dB(A)

**Gegarandeerd geluidsvermogen volgens Richtlijn 2000/14/EG** $L_{wAd} = 100 \text{ dB(A)}$ **3.2.5. TRILLINGSNIVEAUS**

De trillingswaarde werden vastgesteld in nominale maximale gebruiksomstandigheden.

**Trillingsniveau volgens 60745-1 van EN 60745-2-13**Emissiewaarde trillingen (meetonzekerheid  $K = 1.5/s^2$ ) $a_h = 2,54 \text{ m/s}^2$

## 4. INBEDRIJFSTELLING



### Waarschuwing

Ⓒ Om de goede werking van het gereedschap te garanderen, moeten alle inbedrijfstellingsprocedures vóór de eerste ingebruikneming worden uitgevoerd.

### 4.1. INHOUD VAN DE DOOS

Controleer of de doos de volgende onderdelen bevat:

- Een Kettingzaag Selion C21 HD waarbij meegeleverd:
  - 1 zaagblad (9),
  - 1 zaagketting (17),
  - 1 kettingbeschermer (18),
  - 1 armband (16),
  - 1 gebruikershandleiding,
  - 1 garantiekaart.

### 4.2. AANBEVELINGEN VOOR INBEDRIJFSTELLING



### Let op

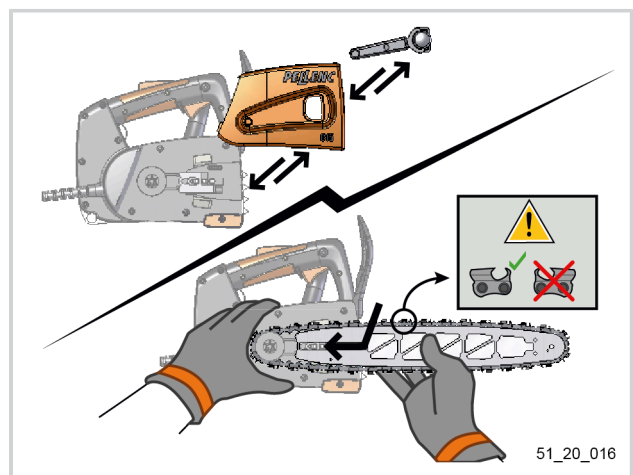
De accu altijd van het apparaat loskoppelen voor iedere ingreep op het gereedschap.

- Gebruik door PELENC aanbevolen producten.
- Raadpleeg bij problemen een officieel erkende PELENC-dealer.

### 4.3. DE KETING EN HET ZAAGBLAD INBOUWEN (EERSTE INGEBRUIKNEMING)

Het zaagblad en de ketting worden uitgebouwd geleverd. Het zaagblad en de ketting inbouwen.

1. Zorg ervoor dat accu is uitgeschakeld en dat de aansluiting goed is losgekoppeld.
2. Verwijder de behuizing van de ketting (6) en positioneer het zaagblad (8, 9 of 10) op zijn plaats.
3. het zaagblad (8, 9, 10) naar het kettingtandwiel duwen om de vergrendeling te activeren.
4. De ketting (7) inbouwen met inachtneming van de zaagricting.
5. Het kettingcarter (6) terugplaatsen.
6. De klemmoer (11) vastdraaien met de vaste telescopische klem sleutel (14). Bij deze handeling moet de automatische aanspanning van de ketting worden geactiveerd.



51\_20\_016

### Opmerking

Voor nadere informatie over deze procedure raadpleegt u: Paragraaf 6.4, "Vervanging van de ketting en het zaagblad".



### Let op

Controleer vóór het eerste gebruik de spanning van de ketting (zie de procedure van Controle van de kettingspanning). Als de spanning onvoldoende is, ga dan over tot de spanning van de verklaarde keten (zie procedure Paragraaf 6.5, "Automatische kettingspanning").

## 4.4. KETTINGSMERING (EERSTE INGEBRUIKNEMING)

### 4.4.1. DE OLIETANK VULLEN

Voor de eerste ingebruikneming moet de olietank verplicht worden gevuld met specifieke olie voor zaagbladen en kettingen (ref.: 85920).

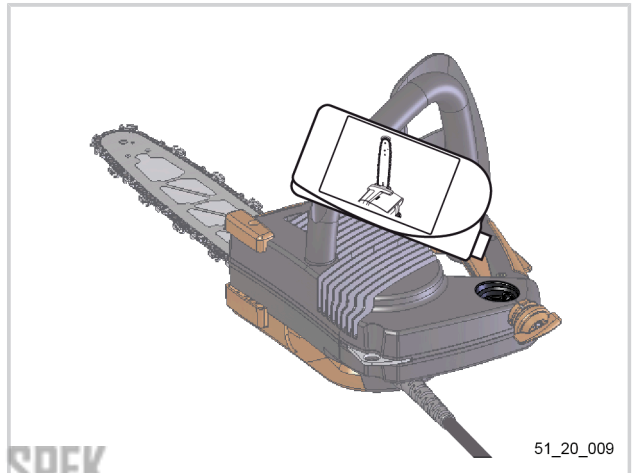
1. De dop van de olietank (12) losdraaien
2. De olie voor het zaagblad en de ketting voorzichtig in de olietank gieten.
3. De dop van de olietank (12) vastdraaien.
4. De trekkers loslaten bij de eerste piepton.

### Belangrijk

Het oliepeil elk uur controleren en eventueel bijvullen.

### Opmerking

PELLENC raadt het gebruik aan van een biologisch afbreekbare kettingolie conform de norm RAL-UZ-48 (ref. 85920 of standaard elke olie conform de norm RAL-UZ-48). Verbruiksartikelen worden afzonderlijk verkocht.

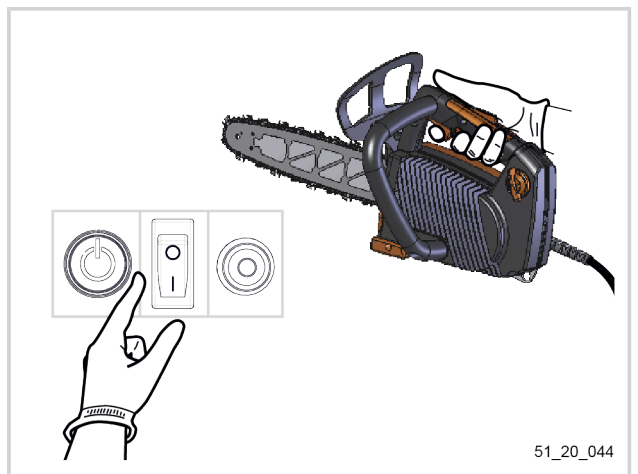


51\_20\_009

### 4.4.2. GEFORCEERDE SMEERCYCLUS

Met de geforceerde smeercyclus kan de olie van de tank naar de verschillende onderdelen worden gevoerd.

1. Op de trekkers duwen en ze ingedrukt houden.
2. De accu onder spanning brengen (zie Paragraaf 5.2, "De accu inschakelen en uitschakelen".)
3. Er wordt een automatische cyclus gelanceerd om de olie van de olietank naar het zaagblad te brengen.
  - korte piepton elke 20 seconden tijdens de cyclus.
  - 3 pieptonen om het einde van de cyclus aan te geven.
4. De trekkers loslaten bij de eerste piepton.



51\_20\_044

### Opmerking

Nadat alle procedures van de eerste ingebruikneming zijn uitgevoerd is het gereedschap gereed voor gebruik.

#### 4.5. DE ACCU OP HET HARNAS INSTALLEREN

Raadpleeg voor de installatie van de accu op het harnas de montagehandleiding die met het harnas wordt meegeleverd.

##### **Belangrijk**

Na de installatie moet de accu zeer goed op het harnas worden bevestigd en vastgezet. De installatie moet eventueel worden gecontroleerd.

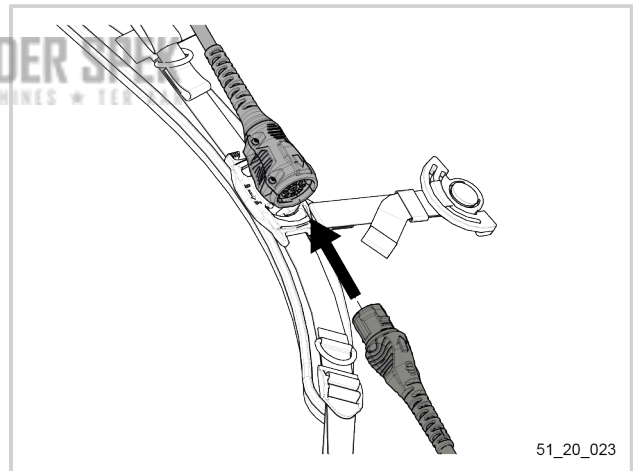
#### 4.6. AANSLUITING VAN DE PELLENC-ACCU'S OP HET GEREEDSCHAP

##### **Belangrijk**

Voor gebruik altijd de gebruiksduur van de accu controleren. De accu zo nodig herladen met behulp van de lader.

Om de levensduur van de aansluitingen te verlengen wordt aangeraden deze te beschermen als het apparaat is uitgeschakeld. Voorkom dus dat de aansluitingen in contact komen met schurende of vuile oppervlakken of hevige schokken ondergaan (door vallen).

1. De stroomsnoer (13) van de Kettingzaag aansluiten op de aansluiting van de kabel met snelaansluiting.



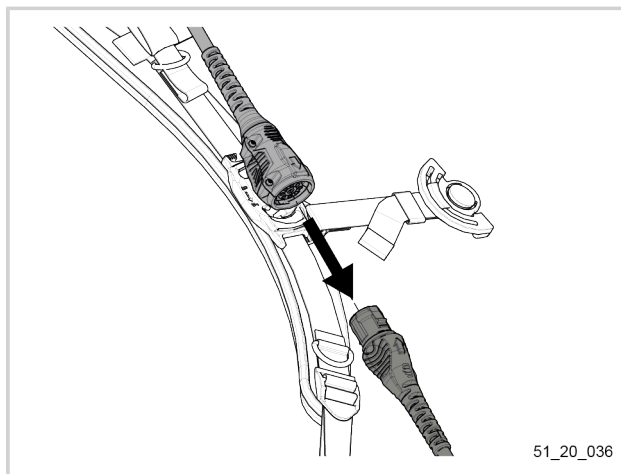
#### 4.7. LOSKOPPELING VAN DE PELLENC-ACCU'S VAN HET GEREEDSCHAP

##### **Belangrijk**

Om de levensduur van de aansluitingen te verlengen wordt aangeraden deze te beschermen als het apparaat is uitgeschakeld. Voorkom dus dat de aansluitingen in contact komen met schurende of vuile oppervlakken of hevige schokken ondergaan (door vallen).

Raadpleeg voor meer gegevens over PELLENC-accu's de handleidingen van deze accu's.

1. Koppel de voedingskabel (13) van de Kettingzaag los van de verlengkabel.



## 5. GEBRUIK

### 5.1. INSTALLATIE VAN HET HARNAS

1. Trek het harnas aan Raadpleeg voor het afstellen van het harnas op uw lichaamsomvang de montagehandleiding die met het harnas wordt meegeleverd.

### 5.2. DE ACCU INSCHAKELEN EN UITSCHAKELEN

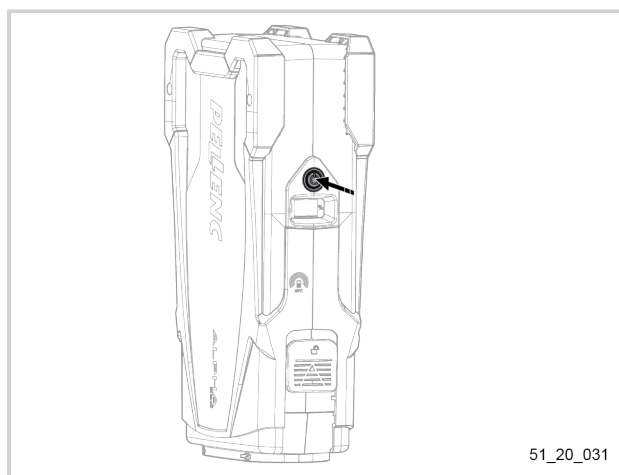
#### 5.2.1. ACCU ULIB 750

1. Druk op een van de 2 aan-/uitknoppen van de accu.



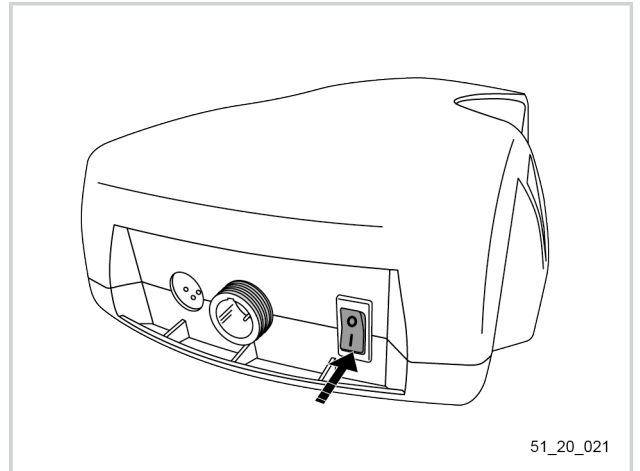
#### 5.2.2. ACCU ALPHA 260 / ALPHA 520

1. Druk op de aan-/uitknop van de accu.



## 5.2.3. ACCU 700 / OLIVION+

- Inschakelen: de schakelaar in de bedrijfsstand "1" zetten.
- Uitschakelen: de schakelaar in de uitstand "0" zetten.



## 5.3. HET GEREEDSCHAP IN GEBRUIK NEMEN

1. Sluit de accu elektrisch aan op uw gereedschap. Raadpleeg de tabel Paragraaf 3.2.3, "Compatibiliteit laadapparaten en accu's"
2. Het gereedschap vasthouden bij de handgreep en controleren dat de ketting met niets in aanraking is.
3. De Kettingzaag bevindt zich in de startpositie.

**Waarschuwing**

Steeds enkel hout zagen.

Houd altijd beide handen op de handgrepen.

Ⓢ Nooit het elektrisch snoer loskoppelen van de accu zonder te controleren of de aan-uitschakelaar zich in uit-positie "0" bevindt.

## 5.4. AANZETTEN

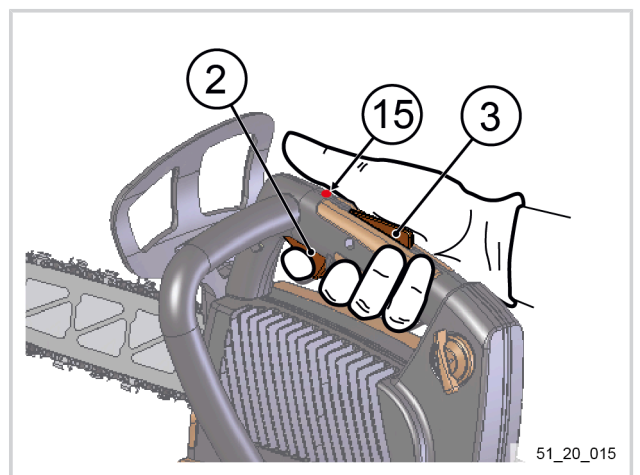
1. Verwijder de bescherming van het zaagblad.
2. De accu onder spanning brengen (zie Paragraaf 5.2, "De accu inschakelen en uitschakelen".)

Wanneer het controlelampje (15) brandt en de accu 3 keer piept, wordt het instrument aangedreven en is het gebruiksklaar.

3. De veiligheidsschakelaar (3) ingedrukt houden terwijl u de kettingzaag vasthoudt aan de bovenste handgreep.
4. Om veiligheidsredenen zal een elektronische beveiliging de bediening van de Kettingzaag 3 seconden lang blokkeren wanneer hij wordt verplaatst.

Druk de trekker (2) twee keer achtereenvolgens in om de motor te starten.

De Kettingzaag functioneert terwijl u de trekker (2) ingedrukt houdt.



- Laat de trekker los (2) om de motor van het gereedschap uit te schakelen.

## Opmerking

Het controlelampje (15) op de handgreep duidt aan dat het gereedschap onder spanning staat

## Waarschuwing



Ⓢ Het zaagblad en de ketting moeten 1 tot 2 minuten worden ingelopen, telkens als een van beide in de ruststand wordt verwisseld.

Controleer de kettingspanning na het inlopen (zie bladzijde Paragraaf 6.5, "Automatische kettingspanning").

## Belangrijk

Men dient de kettingzaag te laten werken zonder overdreven hard te drukken.

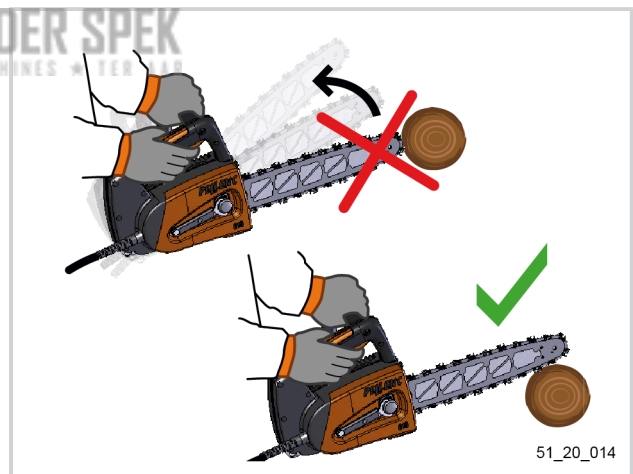
Zet de motor altijd eerst aan voordat u de zaag tegen het hout zet.

## 5.5. KETINGREM

Uw gereedschap is uitgerust met een terugstuitsensor. Als het apparaat ergens tegenaan stoot (terugstuit), wordt het onmiddellijk uitgeschakeld.

## Belangrijk

Controleer of de Kettingzaag niet in aanraking is met het hout alvorens de kettingzaag te starten.



51\_20\_014

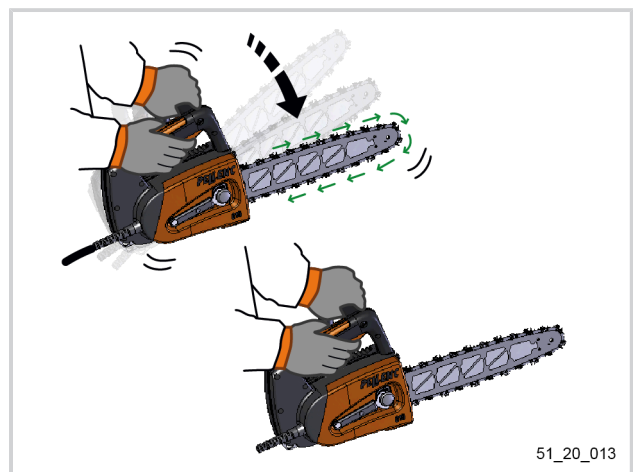
## De kettingrem controleren

- Snelle korte bewegingen maken van boven naar beneden om de beveiliging in te schakelen.



## Waarschuwing

U mag nooit beginnen te werken als de beveiliging niet werkt.



51\_20\_013

## 6. ONDERHOUD

### 6.1. AANBEVELINGEN VOOR ONDERHOUD



#### Let op

De accu altijd van het apparaat loskoppelen voordat u met het onderhoud begint.

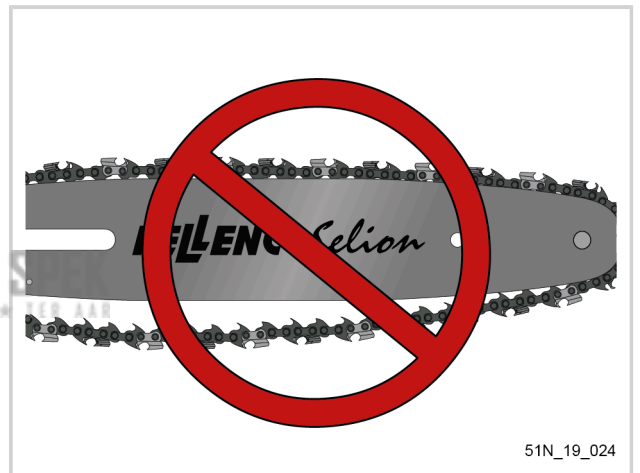
- Gebruik door PELLENC aanbevolen producten.
- Raadpleeg bij problemen een officieel erkende PELLENC-dealer.

### 6.2. DE VIER GRONDREGELS

Uw gereedschap is uitgerust met een terugstuitsensor. Als het apparaat ergens tegenaan stoot (terugstuit), wordt het onmiddellijk uitgeschakeld.

#### **Regel nr. 1: De ketting dient correct gespannen te zijn.**

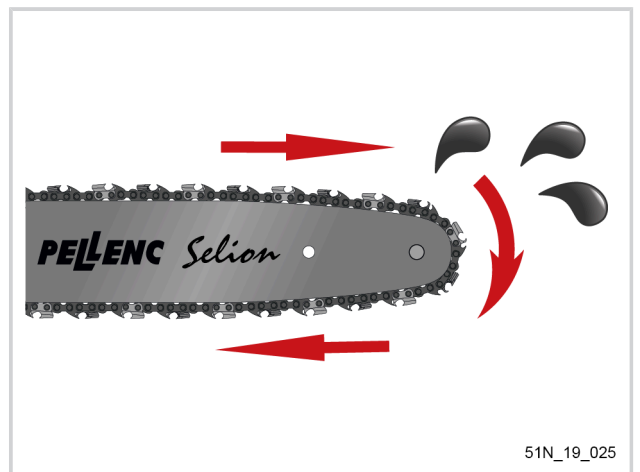
- Een goed gespannen ketting verbetert de zaagresultaten en vermindert de kans op breken en/of ontsperren van de ketting.
- Raadpleeg de Paragraaf 6.5, "Automatische kettingspanning".



51N\_19\_024

#### **Regel nr. 2: De ketting dient goed gesmeerd te zijn.**

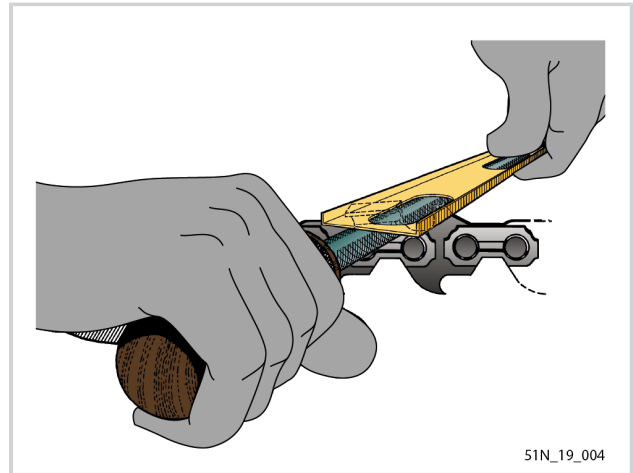
- Continue smeren verlaagt de kans op slijtage en op breken van onderdelen en van het gereedschap.
- Raadpleeg de Paragraaf 6.9, "Smering van het zaagblad".



51N\_19\_025

**Regel nr. 3: De ketting dient geslepen te zijn.**

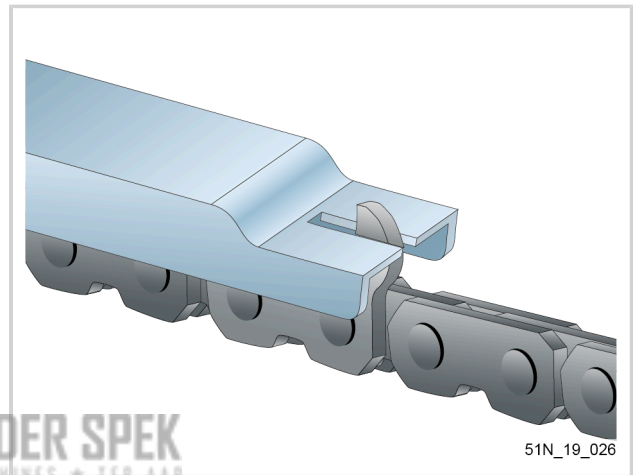
- Een goed geslepen ketting verbetert de snijprestaties en vermindert slijtage.
- Raadpleeg de Paragraaf 6.10, "De ketting slijpen"



51N\_19\_004

**Regel nr. 4: De dieptebegezers dienen correct geregeld te zijn.**

- De correcte afregeling van de dieptebegezers en hun adequate vorm zijn onontbeerlijk voor het bekomen van goede prestaties en voor de veiligheid.
- Raadpleeg de Paragraaf 6.11, "Afregeling van de dieptebegezers".



51N\_19\_026

**KEES VAN DER SPEK**  
TUIN EN PARKMACHINES - 100 JAAR

**6.3. ONDERHOUDSSHEMA**

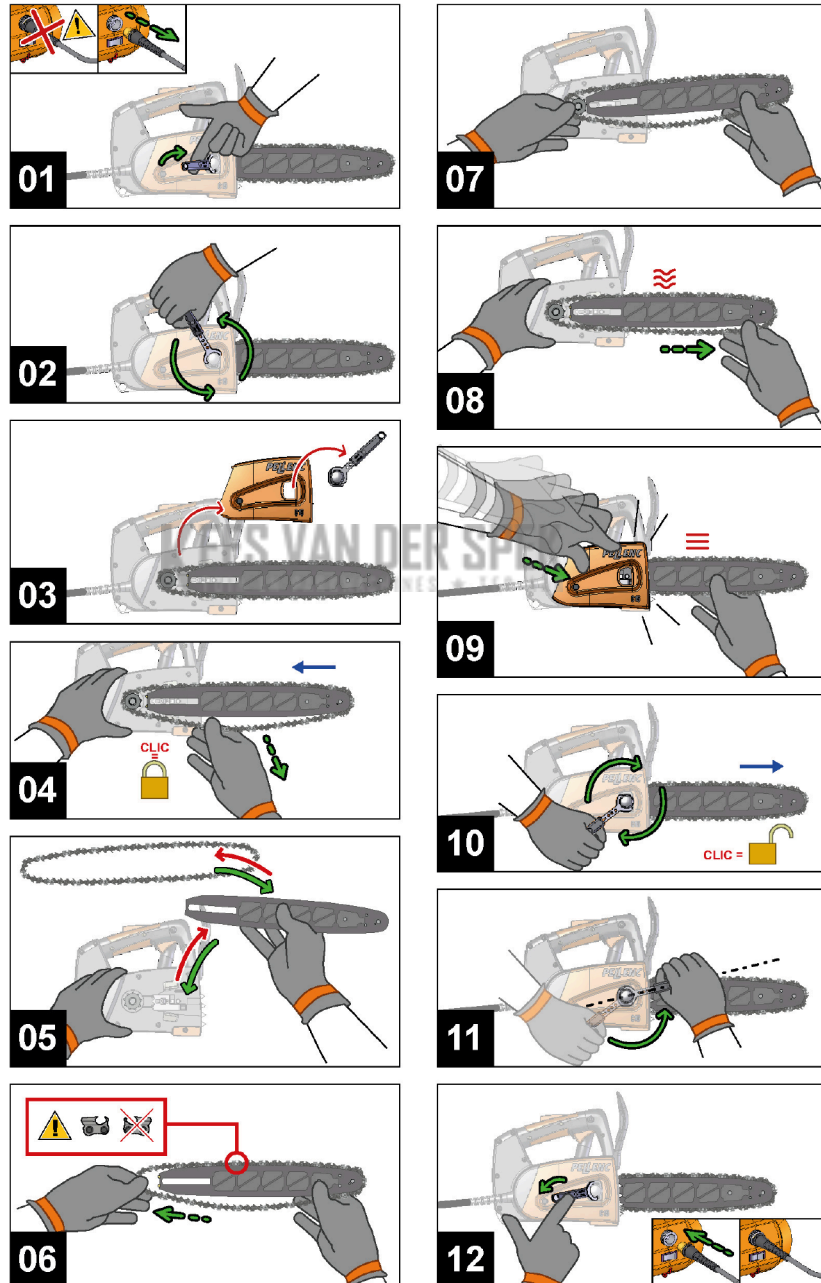
	Telkens bij het opstarten	Elke 2 uur	Elke week	Na gebruik	Elk jaar of wanneer nodig
Visuele controle van de machine	X				
Controle van de werking van de veiligheid van de trekker	X				
Controle en bijvullen van het oliepeil	X	X			
Controle van de smering van de ketting	X				
Controle en spanning van de ketting	X	X			
Controle van het slijpen van de ketting	X	X			
De kettingrem controleren	X				
Controle en reiniging van het zaagblad				X	
Smering van het zaagblad				X	
Controle van de slijtage van het kettingtandwiel			X		
Het accuvermogen controleren	X				
Controle van de aanwezigheid van de rechtervoet van de kettingvanger	X				
Het gereedschap laten controleren door een erkende dealer					X



**Waarschuwing**

- © Het Kettingzaag om de 200 uren of minimaal 1 keer per jaar laten reviseren.  
Een gereedschap altijd schoon en met opgeladen accu bewaren.

**6.4. VERVANGING VAN DE KETTING EN HET ZAAGBLAD**



51\_20\_012



**Waarschuwing**

- © Gebruik nooit andere kettingen of zaagbladen, dan die door de firma PELLENC worden aanbevolen, omdat u zich anders blootstelt aan lichamelijk letsel.

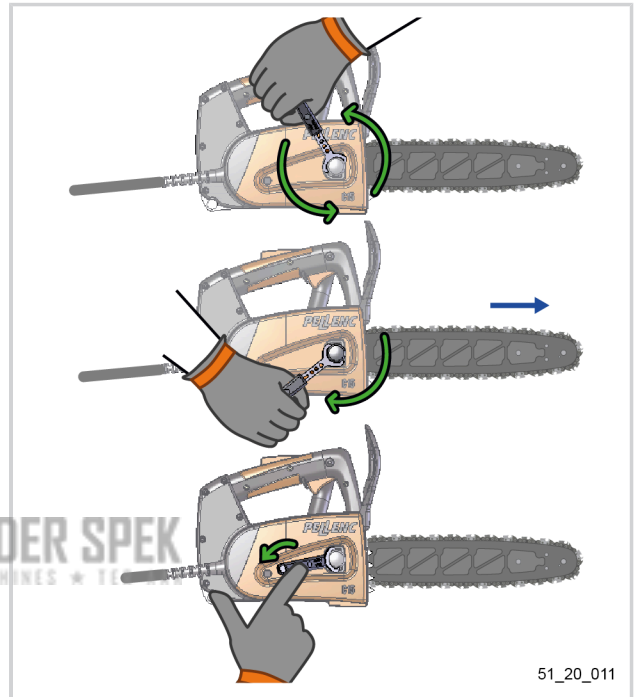
**6.5. AUTOMATISCHE KETTINGSPANNING**

**Belangrijk**

De spanning van de ketting controleren en de ketting aanspannen:

- voor elk gebruik.
- vaak

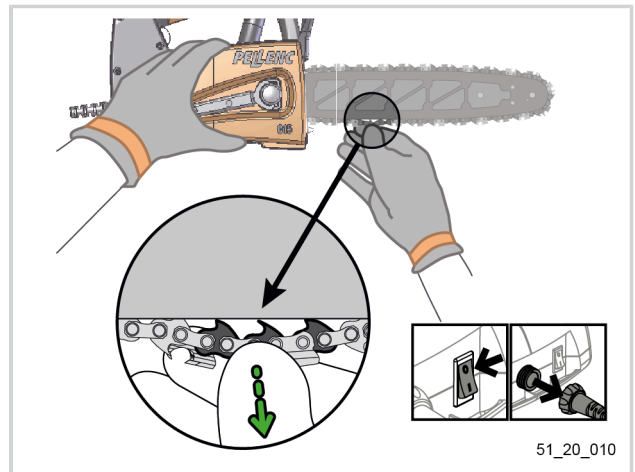
1. De klemmoer van het kettingcarter (11) 3 slagen losdraaien.
2. De ketting (7) spant zich automatisch wanneer u de verplaatsing van het zaagblad (8, 9, 10) naar voren gewaarwordt.
3. De klemmoer van het kettingcarter (11) weer correct vastschroeven met behulp van de telescopische sleutel (14) en de handel op zijn vasthoudmagneet plaatsen.



51\_20\_011

**Controle van de kettingspanning**

- De spanningscontrole gebeurt door aan de ketting te trekken in het midden van het zaagblad: 1 tot 3 snaren moeten verschijnen voor optimale kettingspanning.



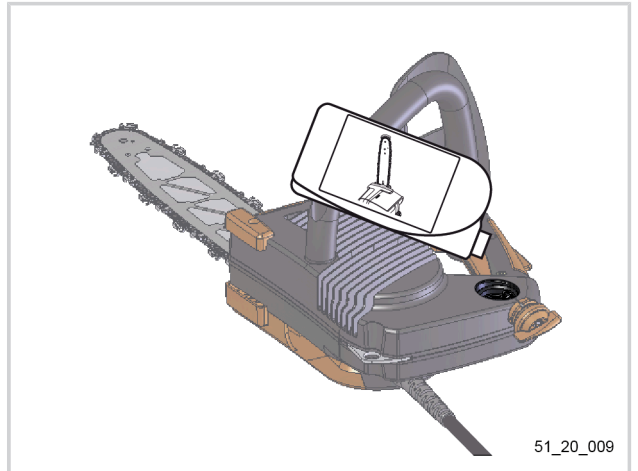
51\_20\_010

## 6.6. KETTINGSMERING

Smering gebeurt voortdurend dankzij pellenc's innovatie in elektronisch oliestroombeheer. Zorg ervoor dat er altijd olie in de tank aanwezig is om een continue smering te garanderen.

### De olietank vullen

1. Gebruik olie specifiek voor zaagblad en ketting (ref. 85920).
2. De dop van de olietank (12) losdraaien
3. De olie voor het zaagblad en de ketting voorzichtig in de olietank gieten.
4. Het oliepeil elk uur controleren en eventueel bijvullen.



51\_20\_009

### Opmerking

PELLENC raadt het gebruik aan van een biologisch afbreekbare kettingolie conform de norm RAL-UZ-48 (ref. 85920 of standaard elke olie conform de norm RAL-UZ-48). Verbruiksartikelen worden afzonderlijk verkocht.

- De olietank moet helemaal schoon zijn.
- De dop en de vulzone schoonmaken voordat u de dop verwijdert.
- De olietank niet laten overlopen of de gemorste olie verwijderen.

### Belangrijk

Ⓒ Uw olietank is uitgerust met een zuigkorf. In geval de olie niet bij de zaagkop komt, brengt u uw gereedschap naar uw erkende verdeler om de zuigkorf te laten reinigen.

Ⓒ **Het is verboden de machine te gebruiken als de tank met snijolie leeg is.** Verwarming veroorzaakt door het niet opvolgen van deze instructie:

- zou de machine beschadigen en met gevaar voor brandwonden en verwondingen voor de gebruiker.
- zou leiden tot voortijdige slijtage van het zaagblad en de ketting, waardoor de ketting zou kunnen breken.

## 6.7. GEFORCEERDE KETTINGSMERING

Met de geforceerde smeercyclus kan de olie van de tank naar de verschillende onderdelen worden gevoerd.

### Wanneer moet er een geforceerde smeercyclus worden uitgevoerd?

De smeercyclus moet altijd worden uitgevoerd wanneer de tank wordt gevuld met smeermiddel en:

- aan het begin van elk seizoen,
- telkens wanneer het mechanisme onvoldoende smeermiddel heeft.

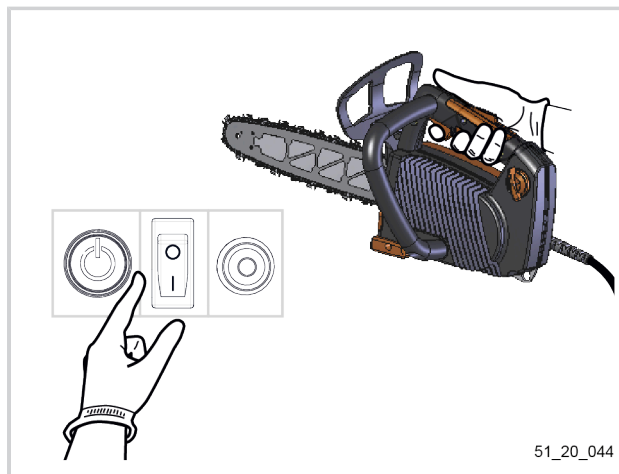
**Procedure**

1. Op de trekkers duwen en ze ingedrukt houden.
2. De accu onder spanning brengen (zie Paragraaf 5.2, "De accu inschakelen en uitschakelen".)
3. Er wordt een automatische cyclus gelanceerd om de olie van de olietank naar het zaagblad te brengen.
  - korte pieptoon elke 20 seconden tijdens de cyclus.
  - 3 pieptonen om het einde van de cyclus aan te geven.
4. De trekkers loslaten bij de eerste pieptoon.

**Belangrijk**

Ⓢ Aan het begin van elk seizoen een geforceerde smeercyclus uitvoeren om de smeefunctie van de ketting te bevestigen.

Voer een geforceerde smeercyclus uit in geval van nood.



51\_20\_044

**6.8. MONTAGE VAN HET ZAAGBLAD**

Op de Kettingzaag kunnen 3 zaagbladmodellen worden gemonteerd. Zie Paragraaf 3.2.2, "Compatibiliteit tussen zaagblad en ketting".



**Waarschuwing**

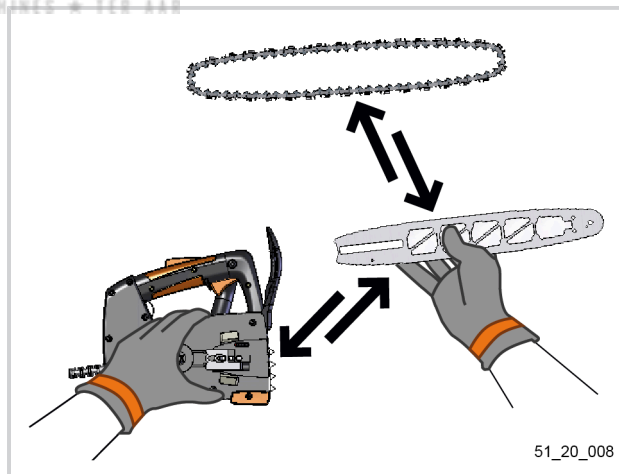
Monteer nooit een ander zaagblad of ketting dan het aanbevolen model.

1. Voer het proces van het monteren van de ketting uit (zie de Paragraaf 4.3, "De ketting en het zaagblad inbouwen (eerste ingebruikneming)").
2. Het zaagblad wisselen of draaien indien nodig.

**Opmerking**

Het zaagblad dient gewisseld te worden zodra noodzakelijk of na gebruik van 3 of 4 kettingen.

Het zaagblad elke week draaien.



51\_20\_008

## 6.9. SMERING VAN HET ZAAGBLAD

Het zaagblad elke dag smeren met behulp van een vetpomp (ref. 68518).

**Opmerking**

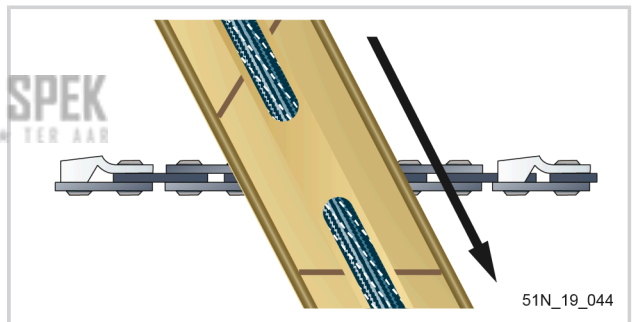
Verbruiksartikelen worden apart verkocht.



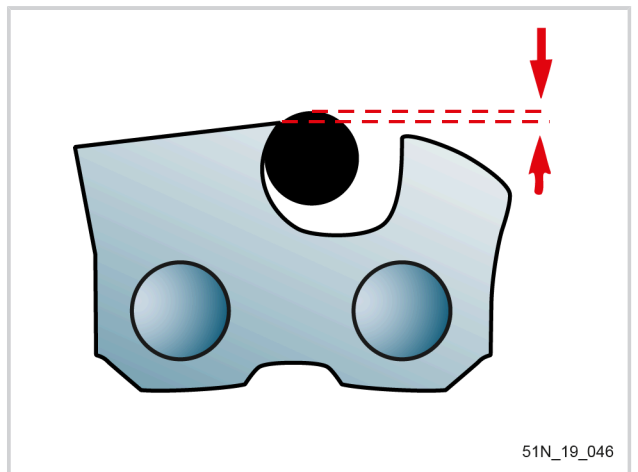
## 6.10. DE KETTING SLIJPEN

1. Plaats, zoals afgebeeld op het schema, een vijlhouder op de bovenste plaat en de dieptebegrenzer van de zaagtand.

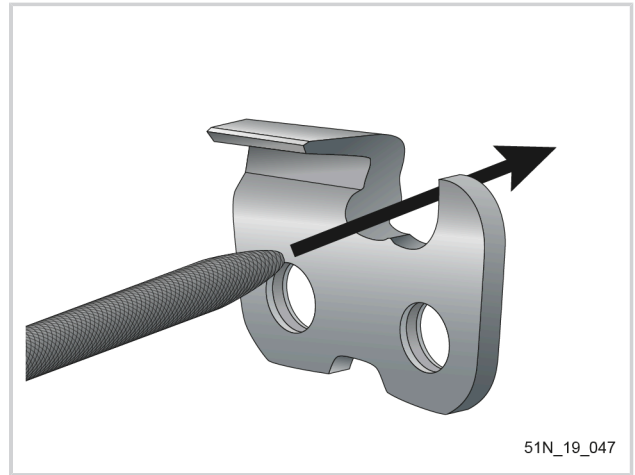
KEES VAN DER SPEK  
TUIN EN PARKMACHINES \* TER AAR

**Let op**

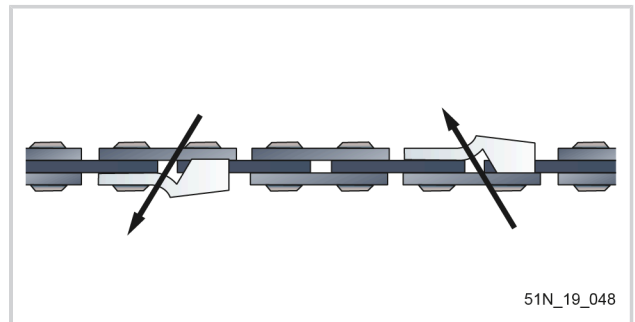
De bovenkanten van de sleepschakels of de verbindingsschakels voorzien van een antiterugslagbeschermer niet vijlen.



- Slijp de messen van een zijde van de ketting door van binnen naar buiten te vijlen. Uitsluitend vijlen met aandrukken van de vijl.

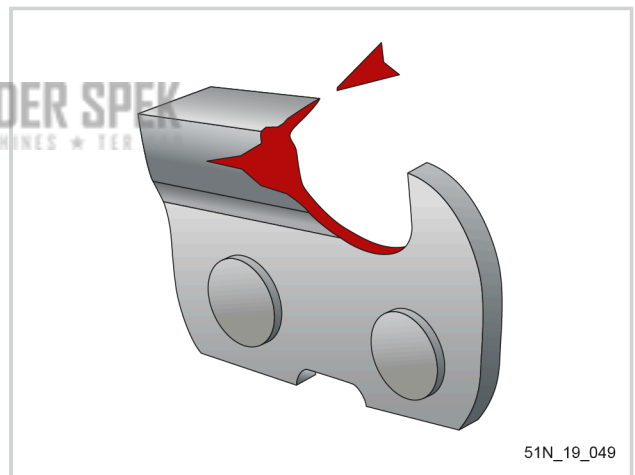


- Hou het merkteken van de vijlhouder parallel aan het merkteken van de plaat. Werk omgekeerd voor de andere zijde.



- Indien de zij- of de bovenste plaat beschadigd is, vijl tot dit gedeelte verdwenen is.

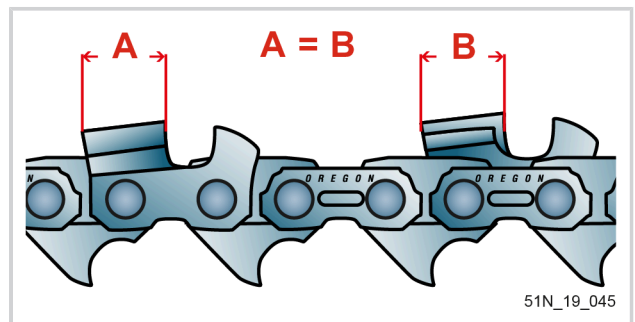
KEES VAN DER SPEK  
TUIN EN PARKMACHINES \* TER



- Alle messen dienen dezelfde lengte te hebben.

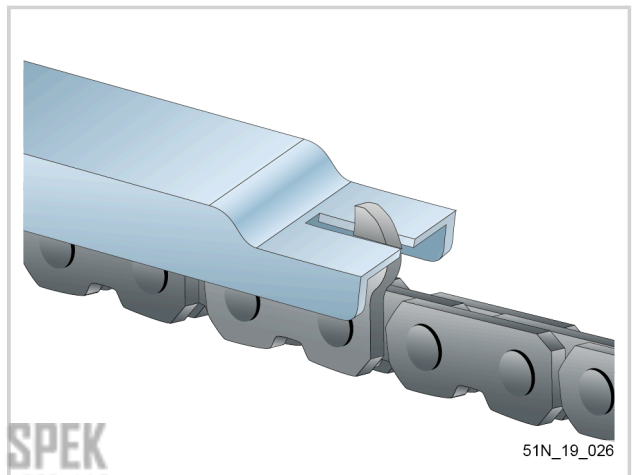
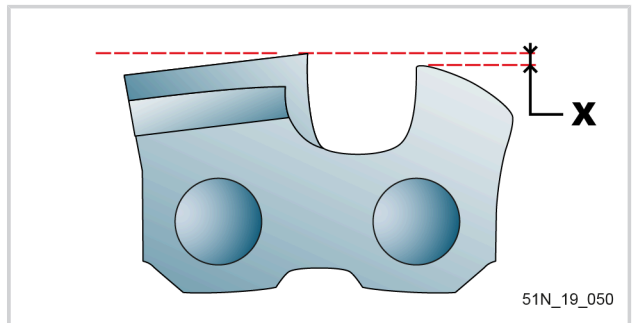
**Belangrijk**

Na het slijpen van de zaagtanden de dieptebegrenzers opnieuw controleren. Indien het nodig is een nieuwe afregeling te doen van de dieptebegrenzers, volg dan de instructies op bladzijde Paragraaf 6.11, "Afgelijking van de dieptebegrenzers".

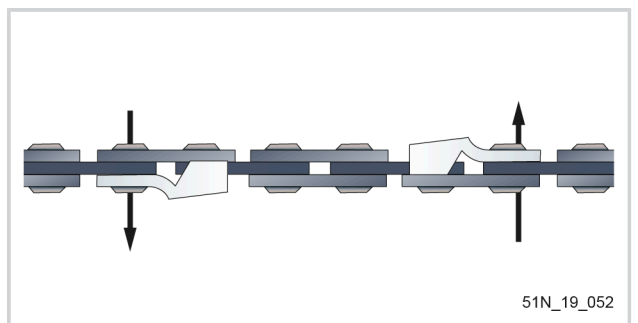
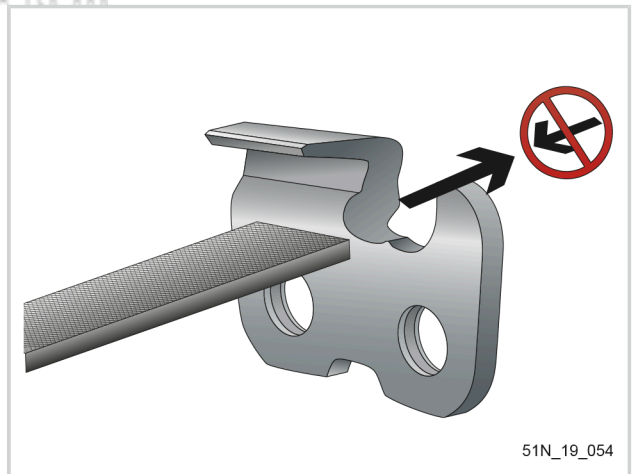


**6.11. AFREGELING VAN DE DIEPTEBEGRENZERS**

1. Controleer de begrenzers om de twee of drie slijpcyclussen.
  
2. Gebruik een dieptemeter die overeenkomt met het type ketting dat moet worden geslepen. Plaats de dieptemeter op de zaagtand.
3. Indien de dieptebegrenzer hierboven gaat, vijl deze ter hoogte van de dieptemeter bij met behulp van een platte vijl.
  
4. Vijlen van de binnenzijde van de zaagtand naar de buitenzijde en druk de vijl hierbij aan.



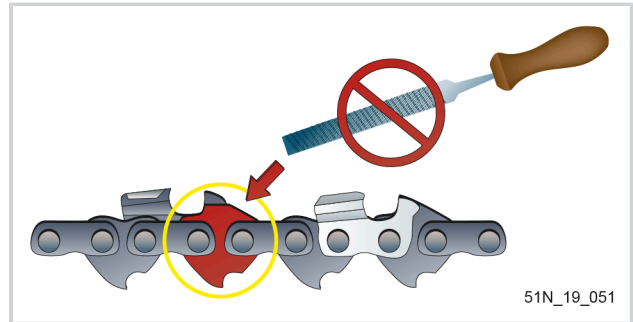
**KEES VAN DER SPEK**  
TUIN EN PARKMACHINES • TER AAR





**Let op**

De bovenzijde van de sleepschaakels of de verbindingsschakels voorzien van een antiterugslagbeschermer niet vijlen of beschadigen.

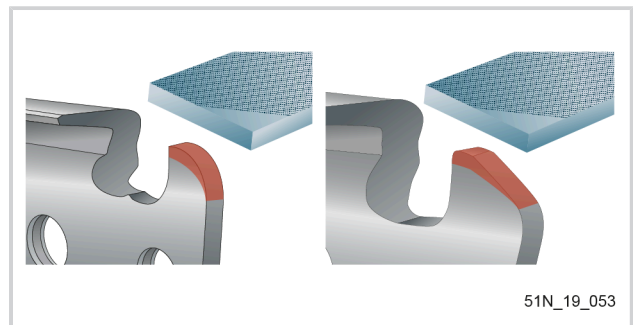


51N\_19\_051

5. Na de dieptebegrenzers verlaagd te hebben, de voorste hoek afronden om de originele vorm van de dieptebegrenzer te behouden.

**Opmerking**

Op de kettingen met sleepschaakels voorzien van terugslagbeveiliging, kan het noodzakelijk blijken de ketting van het zaagblad te halen teneinde de dieptebegrenzers correct te kunnen vijlen.



51N\_19\_053

**6.12. CONTROLE EN VERVANGING VAN HET KETTINGTANDWIEL**

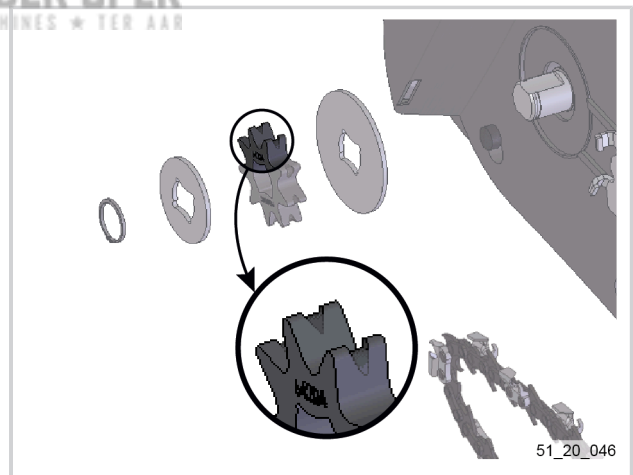
Het tandwiel vervangen zodra dit nodig is of na gebruik van twee kettingen (ref. 85643).

1. Het zaagblad (7) en de ketting (6) uitbouwen (zie Paragraaf 6.4, "Vervanging van de ketting en het zaagblad".)
2. De borgveer en het kettingtandwiel verwijderen.
3. Het tandwiel vervangen
4. Het geheel opnieuw inbouwen met inachtneming van de montagerichting van de borgveren.



**Let op**

De borgveer moet worden vervangen na elke uitbouw (ref. 01357).



51\_20\_046

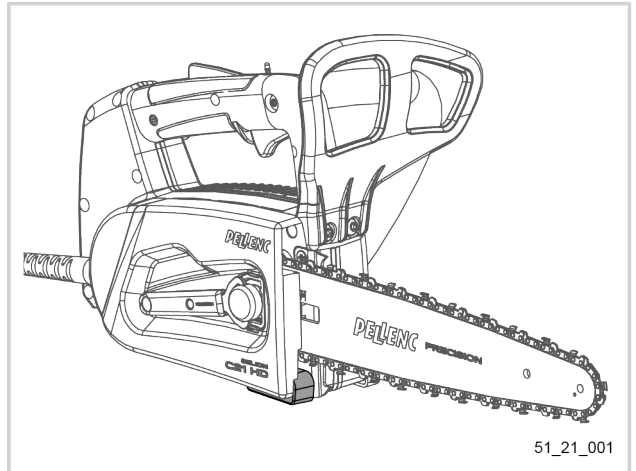
### 6.13. CONTROLE VAN DE RECHTERVOET VAN DE KETINGVANGER

Controleer de algemene staat van de rechtervoet van de kettingvanger.



#### Let op

Het is belangrijk dat de rechtervoet van de kettingvanger aanwezig is en in goede staat verkeert. Deze veiligheidsvoorziening zorgt ervoor dat, als de ketting breekt, hij zich eromheen wikkelt.



51\_21\_001

### 6.14. HET ZAAGBLAD REINIGEN

1. Verwijder het zaagblad (7) en de ketting (6) (zie de Paragraaf 6.4, "Vervanging van de ketting en het zaagblad").
2. Vuil verwijderen uit de groeven, de smeergaten en sleufgaten van het zaagblad en deze reinigen
3. Het zaagblad en de ketting inbouwen.

#### Belangrijk

Herhaal dagelijks en met elke plaats wijziging om het gereedschap te desinfecteren tot een minimum.

De smeeropeningen zo vaak als nodig reinigen.



51\_20\_048

### 6.15. SCHOONMAKEN

Houd uw gereedschap schoon door het vaak schoon te maken met behulp van een vochtige doek en met perslucht. Vooral op de gedeelten die in contact komen met het hout (zaag, zaagblad).

#### Opmerking

Verbruiksartikelen worden afzonderlijk verkocht.

#### Belangrijk

Ⓢ Nooit oplosmiddelen (Trichlorethyleen, White spirit, benzine, etc) gebruiken voor het reinigen van het gereedschap.



51\_20\_049

**7. INCIDENTEN EN PROBLEMEN OPLOSSEN**

Problemen	Acties
Verlies van efficiëntie en/of snijkwaliteit van de Kettingzaag Selion C21 HD	<p>Allereerst de 4 grondregels controleren</p> <ul style="list-style-type: none"> <li>• Kettingspanning: Paragraaf 6.5, "Automatische kettingspanning"</li> <li>• Kettingsmering: Paragraaf 6.9, "Smering van het zaagblad"</li> <li>• Kettingscherpte: Paragraaf 6.10, "De ketting slijpen"</li> <li>• Afregeling van de dieptebegrenzers: Paragraaf 6.11, "Afregeling van de dieptebegrenzers"</li> </ul> <p>Als het probleem aanhoudt, gaat u als volgt te werk:</p> <ul style="list-style-type: none"> <li>• bij het reinigen van het zaagblad: Paragraaf 6.14, "Het zaagblad reinigen"</li> <li>• en als u een standaard- of precisiezaagblad gebruikt, smeert u het zaagblad in: Paragraaf 6.9, "Smering van het zaagblad"</li> </ul> <p>De goede staat van het kettingtandwiel controleren en dit indien nodig vervangen: Paragraaf 6.12, "Controle en vervanging van het kettingtandwiel".</p> <p>Als het probleem door geen van de bovenstaande acties kon worden opgelost, neemt u contact op met een officieel erkende dealer of met de klantenservice PELLENC SAS.</p>
De Kettingzaag Selion C21 HD start niet meer	<p>De onderstaande punten controleren:</p> <ul style="list-style-type: none"> <li>• Controleer of de Kettingzaag Selion C21 HD is aangesloten op de accu.</li> <li>• Het laadniveau van de accu controleren.</li> </ul> <p>Als het probleem door geen van de bovenstaande acties kon worden opgelost, neemt u contact op met een officieel erkende dealer of met de klantenservice PELLENC SAS.</p>

## 8. OPSLAG EN TRANSPORT

### 8.1. BESCHERMKAP VAN DE KETTING

- De beschermer voor het zaagblad (18) steeds aanbrengen tijdens het transport en de opslag.
- Het gereedschap steeds schoon opslaan.
- Het gereedschap steeds opslaan met geslepen ketting.
- Bewaar het gereedschap altijd met gesmeerd zaagblad.
- De olietank leegmaken voor opslag.



#### **Waarschuwing**

Draag nooit de Kettingzaag zonder zijn bescherming. Hij moet altijd hiermee worden verplaatst.



51\_20\_007

**9. ACCESSOIRES EN VERBRUIKSGOEDEREN**

**9.1. ACCESSOIRES**

	referenties
Vetpomp voor het zaagblad	68518
Klemschroef	68519
Slijpset	68520
Ronde vijl (doos van 12)	68521
Vlakke vijl (doos van 12)	68522
Ronde vijl (blister met 3 stuks)	68611

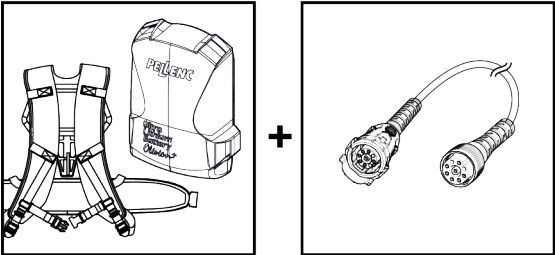
**9.2. OPTIONELE ACCESSOIRES**

Benaming	referentie	
Harnas Alpha	57194	
Accu PELLENC ALPHA 260	57192	
Accu PELLENC ALPHA 520	57193	
Verlengkabel	57248	

51\_20\_039

Benaming	referentie	
Comfortharnas	57183	
Lichtgewicht harnas	57257	
Accu PELLENC ULIB 750	57191	
Verlengkabel	57238	

51\_20\_040

Benaming	referentie	
Accupack Olivion+	57173	
Verlengkabel	57237	

51\_20\_042

### 9.3. VERBRUIKSARTIKELEN

	referenties
Bus van 5 liter BIO olie.	116688
Kettingtandwielset 11-tandsketting 1/4 SELION	85643
Standaard zaagblad (11" - 1/4") <i>compatibel met ketting ref: 81794</i>	72884
Carving zaagblad (11" - 1/4") <i>compatibel met ketting ref. 81794</i>	80344
Ketting (11" - 1/4") <i>compatibel met zaagbladen ref. 72884 en 80344</i>	81794
Precisiezaagblad (10,4 inch - 1/4") <i>compatibel met ketting ref: 145589</i>	145550
Precisiezaagblad (10,4 inch - 1/4") <i>compatibel met zaagbladen ref: 145550</i>	145589

## 10. GARANTIES

### 10.1. ALGEMENE GARANTIES VAN

#### 10.1.1. WETTELIJKE GARANTIE

##### - 10.1.1.1. GARANTIE TEGEN VERBORGEN GEBREKEN

Onafhankelijk van de contractuele garantie als bepaald bij artikel II, bepaalt artikel 1641 van het Franse burgerlijk wetboek (Code civil) dat "de verkoper verplicht is garantie te geven op verborgen gebreken van het verkochte goed die het ongeschikt maken voor het gebruik waarvoor het is bedoeld, of dat gebruik zodanig verminderen dat de koper het niet zou hebben gekocht of een lagere prijs zou hebben betaald indien hij van deze gebreken op de hoogte zou zijn geweest".

Artikel 1648 van het Franse burgerlijk wetboek: "Rechtsvorderingen gebaseerd op koopvernietigende gebreken moeten binnen twee jaar na het ontdekken van het gebrek aanhangig worden gemaakt."

##### - 10.1.1.2. WETTELIJKE CONFORMITEITSGARANTIE

Artikel L.217-4 van de Franse consumentenwet (Code de la consommation): "De verkoper levert een zaak in overeenstemming met de overeenkomst en is aansprakelijk voor conformiteitsgebreken die op het moment van levering bestaan.

Hij is ook verantwoordelijk voor conformiteitsgebreken veroorzaakt door verpakking, instructies voor de montage of de installatie, als de verkoper hiervoor krachtens het contract verantwoordelijk is of als deze onder zijn verantwoordelijkheid is uitgevoerd.

Artikel L.217-5 van de Franse consumentenwet: "De zaak is conform met de overeenkomst":

1. Als hij geschikt is voor het gebruik dat doorgaans van een dergelijke zaak mag worden verwacht en, indien van toepassing:
  - als hij overeenkomt met de beschrijving die door de verkoper wordt gegeven en de eigenschappen bezit die hij aan de koper heeft laten zien in de vorm van een monster of een model;
  - als hij de eigenschappen vertoont die een koper legitiem mag verwachten gezien de publieke verklaringen van de verkoper, de fabrikant of zijn vertegenwoordiger, met name in reclames of op de etiketten;
2. Of als het eigenschappen vertoont die in onderlinge overeenstemming door de partijen zijn bepaald of geschikt is voor elk door de koper gewenst bijzonder gebruik dat ter kennis is gebracht aan de verkoper en door laatstgenoemde is geaccepteerd.

Artikel L.217-12 van de consumentenwet: "rechtsvorderingen die voortvloeien uit conformiteitsgebreken verlopen twee jaar vanaf de levering van het goed".

#### 10.1.2. CONTRACTUELE GARANTIE VAN PELENC

##### - 10.1.2.1. INHOUD

###### 10.1.2.1.1. ALGEMEEN

Naast de wettelijke garanties profiteren de klant-gebruikers van de contractuele garantie op de PELENC-producten die de ruil en de vervanging van de erkende onderdelen buiten gebruik dekken, bij een defect bij de verwerking, bij een defect van de montage of bij tekortkoming van het materiaal, ongeacht de oorzaak.

De garantie vormt een onlosmakelijk geheel met het product dat wordt verkocht door PELLENC.

#### **10.1.2.1.2. ONDERDELEN**

De contractuele garantie dekt ook de originele PELLENC-onderdelen, exclusief manuren en met uitzondering van bepaalde onderdelen die met elk product wordt meegeleverd.

### **- 10.1.2.2. DUUR VAN DE GARANTIE**

#### **10.1.2.2.1. ALGEMEEN**

PELLENC producten zijn gegarandeerd onder de contractuele garantie vanaf de levering aan de gebruikende klant gedurende een periode van twee (2) jaar voor de producten die zijn aangesloten op een accu van PELLENC en voor een duur van één (1) jaar met betrekking tot andere PELLENC-producten.

#### **10.1.2.2.2. ONDERDELEN**

Voor PELLENC-onderdelen die zijn vervangen in het kader van de garantie op het product, geldt vanaf de levering van het PELLENC product aan de klant-gebruiker de contractuele garantie van een periode van twee (2) jaar voor producten die aangesloten zijn op een PELLENC accu, en van een periode van een (1) jaar voor de overige PELLENC-producten.

In het geval van producten die op een PELLENC-accu zijn aangesloten, is op de onderdelen die in het kader van de garantie op het product na de 12e gebruiksmaand worden vervangen, een garantie van toepassing van een periode van een (1) jaar.



#### **10.1.2.2.3. UITSLUITING VAN GARANTIE**

Uitgesloten van de contractuele garantie zijn producten die zijn ingezet voor abnormaal gebruik of producten die in omstandigheden en voor doeleinden zijn gebruikt die afwijken van die, waarvoor ze gemaakt zijn, in het bijzonder bij niet-naleving van de voorwaarden in de gebruiksaanwijzing.

De garantie is ook niet van toepassing in geval van schokken, vallen, nalatigheid, gebrek aan toezicht of onderhoud of in geval van transformatie van het product. Eveneens zijn van garantie uitgesloten de producten die door de klant-gebruiker zijn aangetast, veranderd of gewijzigd.

Slijtagedelen en/of verbruiksgoederen vallen niet onder de garantie.

### **- 10.1.2.3. IMPLEMENTATIE VAN DE COMMERCIËLE GARANTIE**

#### **10.1.2.3.1. INBEDRIJFSTELLING VAN HET PRODUCT EN VERKLARING VAN INGEBRUIKSTELLING**

Uiterlijk acht dagen na de overdracht van de goederen aan de gebruiker verbindt de DEALER zich ertoe om de computerverklaring van het inbedrijfstellingsformulier in te vullen om deze te activeren op de website [www.pellenc.com](http://www.pellenc.com), rubriek "extranet" menu "garanties en training", met behulp van de identificatiecode die eerder door PELLENC werd gegeven.

Indien dit niet gebeurt is de melding van ingebruikstelling niet rechtsgeldig en is de commerciële garantie van PELLENC niet van toepassing, met als gevolg dat de DEALER alleen de financiële lasten moet opbrengen, zonder dat hij de kosten van zijn interventie uit hoofde van de garantie aan de klant-gebruiker kan doorberekenen.

De DEALER verbindt zich er tevens toe om de bij het product geleverde garantiekaart of het garantie- en ingebruikstellingscertificaat in te vullen voor de machines met eigen aandrijving, nadat hij deze door de klant-gebruiker heeft laten ondertekenen en dateren.

**10.1.3. KLANTENSERVICE TEGEN BETALING****- 10.1.3.1. ALGEMEEN**

Mankementen, storingen of breuk als gevolg van verkeerd gebruik, nalatigheid of slecht onderhoud door de klant-gebruiker, maar ook mankementen als gevolg van normale slijtage van het product, vallen onder service tegen betaling, zelfs tijdens de wettelijke en contractuele garantieperiode. Tot diensten die onder service na aankoop vallen behoren eveneens reparaties die buiten de wettelijke en contractuele garantie vallen, zoals onderhoud, afstelling, alle soorten diagnoses en schoonmaakbeurten. Deze lijst is niet uitputtend.

**- 10.1.3.2. SLIJTAGE- EN VERBRUIKSONDERDELEN**

Slijtage- en verbruiksonderdelen vallen eveneens onder service na aankoop.

**- 10.1.3.3. ONDERDELEN**

De service na aankoop dekt ook originele PELLENC-onderdelen, exclusief manuren en buiten de wettelijke of contractuele garantieperiode.

Bij vervanging van originele PELLENC-onderdelen in het kader van service na aankoop is een contractuele garantie van een jaar van toepassing, gerekend vanaf de montagedatum.

**KEES VAN DER SPEK**  
TUIN EN PARKMACHINES \* TER AAR

## 11. CONFORMITEITSVERKLARINGEN

11.1. **CE** CONFORMITEITSVERKLARING: SELION C21 HD

FABRIKANT / PERSOON GEMACHTIGD OM HET TECHNISCHE DOSSIER OP TE STELLEN	PELENC
ADRES	Quartier Notre-Dame - 84120 Pertuis (France)

Hiermee verklaren we dat de hierna vermelde machine:

BENAMING	Kettingzaag		
FUNCTIE	Bestemd voor het snoeien		
HANDELSNAAM	SELION COMPACT		
TYPE	SELION C		
MODEL	C21 HD		
SERIENUMMER	51U00001 - 51U49999	51V00001 - 51V49999	51W00001 - 51W49999

voldoet aan de van toepassing zijnde bepalingen van de Machinerichtlijn 2006/42/EG.

Voldoet aan de voorschriften van de andere hieronder vermelde Europese richtlijnen:

- 2014/30/EU, EMC-Richtlijn; 2011/65/EU, RoHS-Richtlijn; 1907/2006, REACH-Verordening; 2012/19/EU, AEEA-Richtlijn.

Hierbij werden de volgende geharmoniseerde Europese normen geheel of gedeeltelijk gebruikt:

- EN 60745-1: 2009 + A11: 2010 ; EN 60745-2-13 : 2009 + A1: 2010 ; EN ISO 11681-2: 2011 + A1: 2017 ; EN 55014-1 : 2017 ; EN 55014-2: 2015

**Geluidsvermogenniveau:**

- Gemeten geluidsvermogenniveau  $L_{WA_m}$ : 96 dB (A)
- Gegarandeerd geluidsvermogenniveau  $L_{WA_g}$ : 100 dB (A)

De opmeting van het gemeten geluidsvermogenniveau en het gegarandeerde geluidsvermogenniveau werd uitgevoerd door de aangemelde instantie SGS-CSTC Shanghai, 588 Wast Jindu Road, Xinqiao, Songjiang, 201612 Shanghai, China, met behulp van een procedure volgens richtlijn 2000/14/EG bijlage V. De certificaten hebben de nummers: SHES19050152871.

Heeft een certificaat voor EG-typeonderzoek verkregen, nr. MD-158, uitgegeven door SGS-FIMKO (0598).

OPGESTELD IN PERTUIS, OP 26/02/2021

JEAN MARC GIALIS

ALGEMEEN DIRECTEUR



**KEES VAN DER SPEK**  
TUIN EN PARKMACHINES ✦ TER AAR

**KEES VAN DER SPEK**  
TUIN EN PARKMACHINES ✦ TER AAR

**KEES VAN DER SPEK**  
TUIN EN PARKMACHINES ★ TER AAR

**PELLENC**

   [www.pellenc.com](http://www.pellenc.com)

PELLENC  
Quartier Notre Dame - 84120 Pertuis (France)

