

SPARE PARTS CATALOGUE
RIDERS: HUSQVARNA R 112IC

KEES VAN DER SPEK
TUIN EN PARKMACHINES * TER AAR

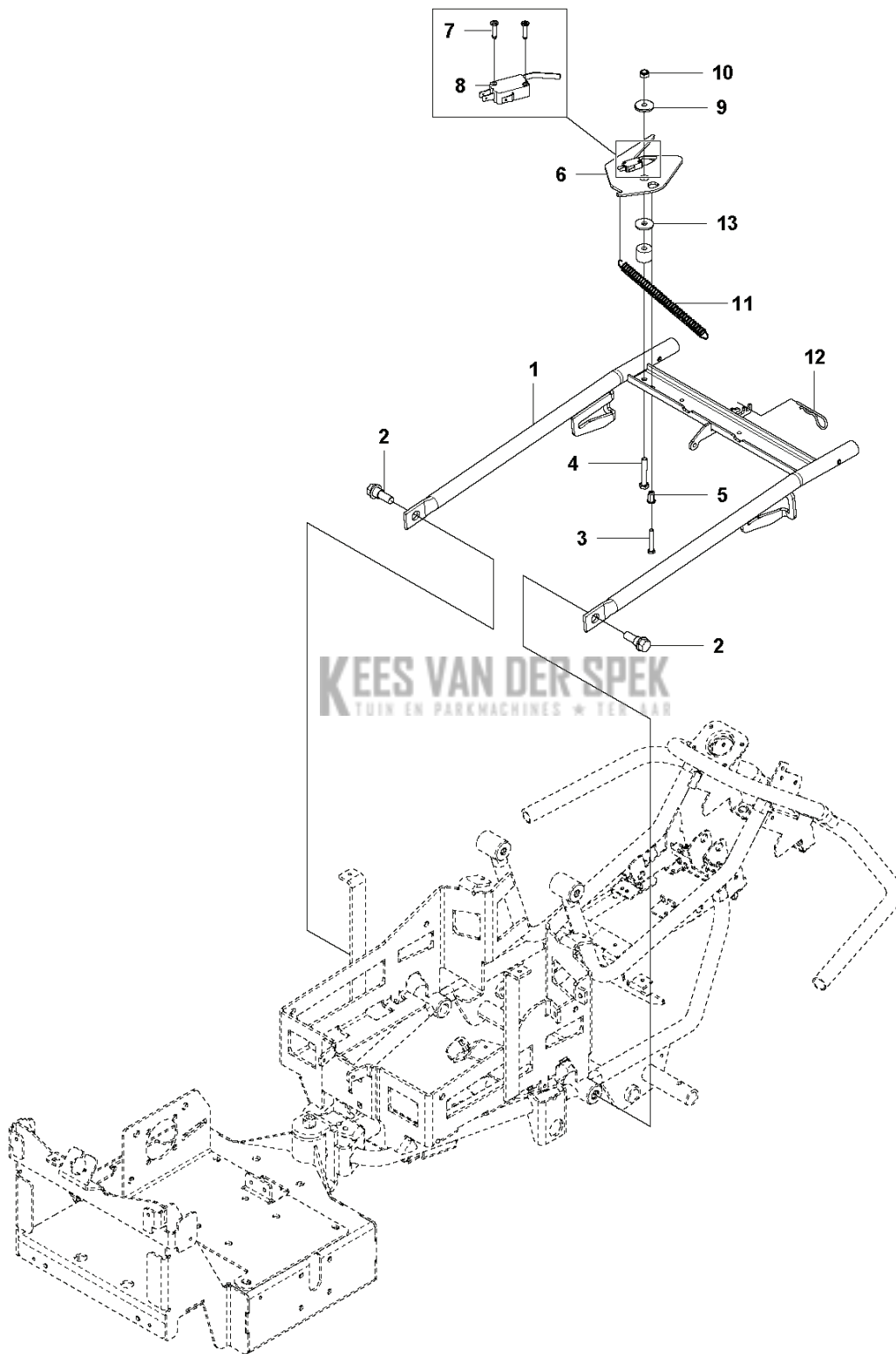
Spare Parts List

SPARE PARTS LIST

KEEP RIDERS SPEK
TUIN EN PARKMACHINES * TER AAR

HUSQVARNA R 112IC

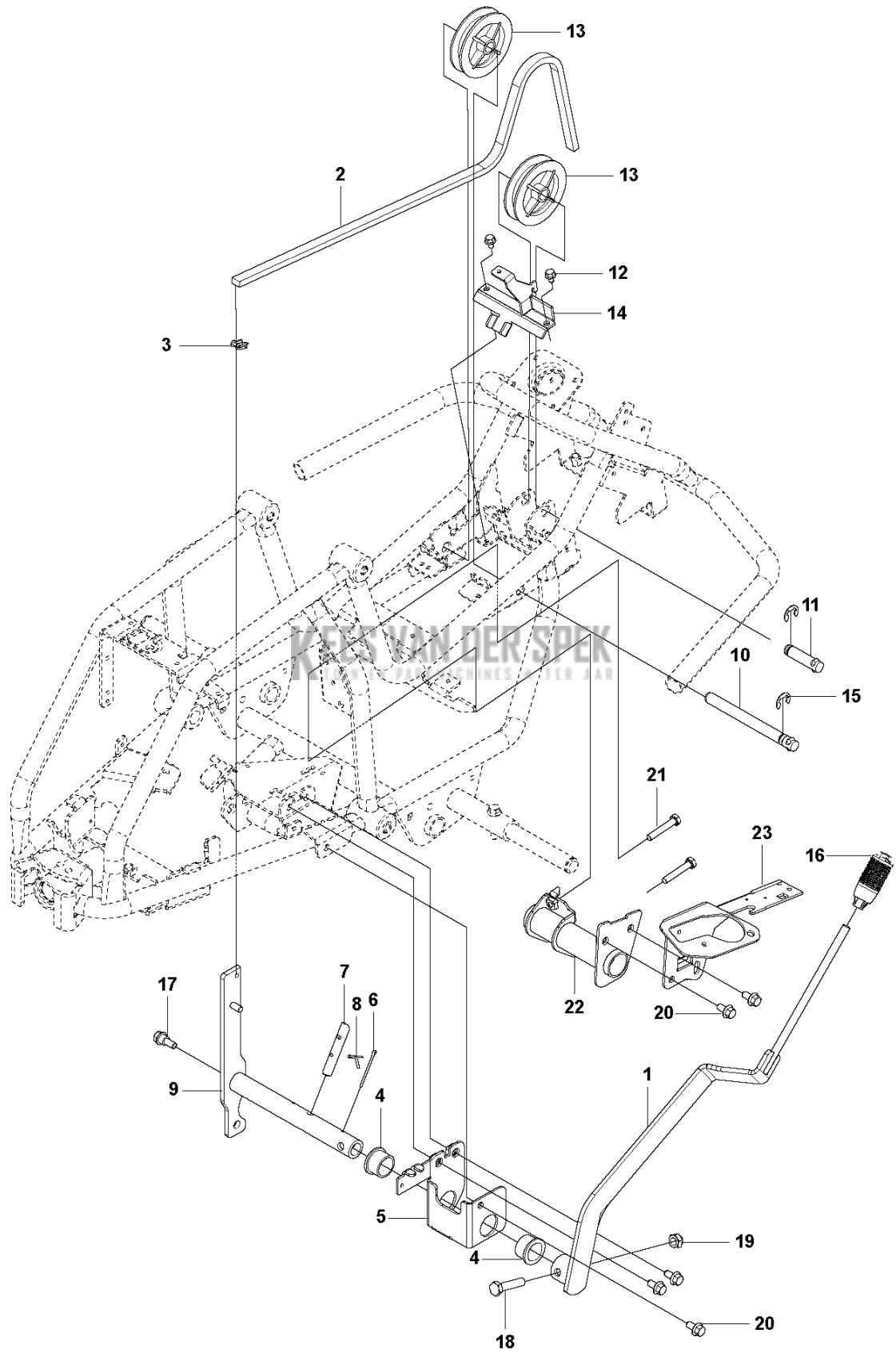
EQUIPMENT FRAME



RIDERS

PXM_REF	PXM_PARTNO	DESCRIPTION	PXM_REMARK	QTY.
1	584833002	GEREEDSCHAPSFRA		1
2	506895801	COLLAR SCREW		2
3	725237861	SCHROEF EHHFT		1
4	725246151	SCHROEF EHHM		1
5	506916204	MOER		1
6	578383802	HAAK		1
7	544440701	KLINKNAGEL		2
8	574316101	SCHAKELAAR		1
9	584288604	RING		1
10	732211801	LOCK NUT		1
11	578383301	VEER		1
12	721680251	SPRING COTTER		1
13	544221601	RING		1

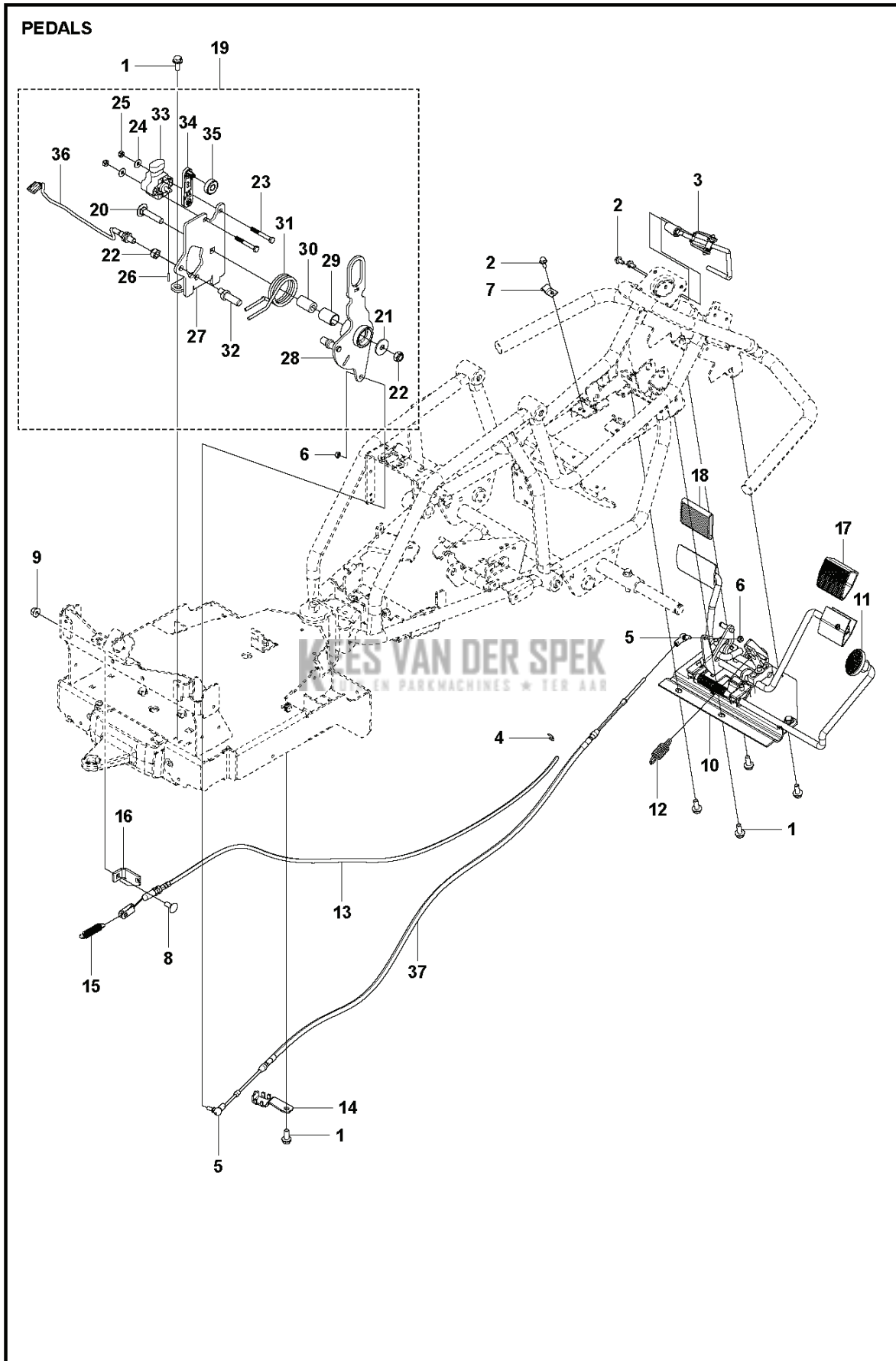
LIFTING SYSTEM



RIDERS

PXM_REF	PXM_PARTNO	DESCRIPTION	PXM_REMARK	QTY.
1	580389001	LEVER ASSY		1
2	506554611	KETTING		1
3	506554701	VERBINDING		1
4	584871301	LAGER		2
5	525404701	BEVESTIGING		1
6	721618701	SPLIT PIN		1
7	525406601	PENNEN		1
8	721618301	SPLIT PIN		1
9	522560202	LEVER ASSY		1
10	525404401	AS		1
11	525404501	AS		1
12	725236461	SCHROEF EHHFT		2
13	506905601	EXCENTRISCHE POELIE		2
14	574315801	BEVESTIGING		1
15	735311820	E-CLIP		2
16	588164101	HENDEL		1
17	506597401	SCHROEF EHHFM		1
18	725250051	SCHROEF EHHM		1
19	732212001	LOCK NUT		1
20	506570103	SCHROEF EHHFM		5
21	725246051	SCHROEF EHHM		2
22	574369702	BEVESTIGING		1
23	595967901	VEL		1

KEES VAN DER SPEK
 TUIN EN PARKMACHINES * TER AAR

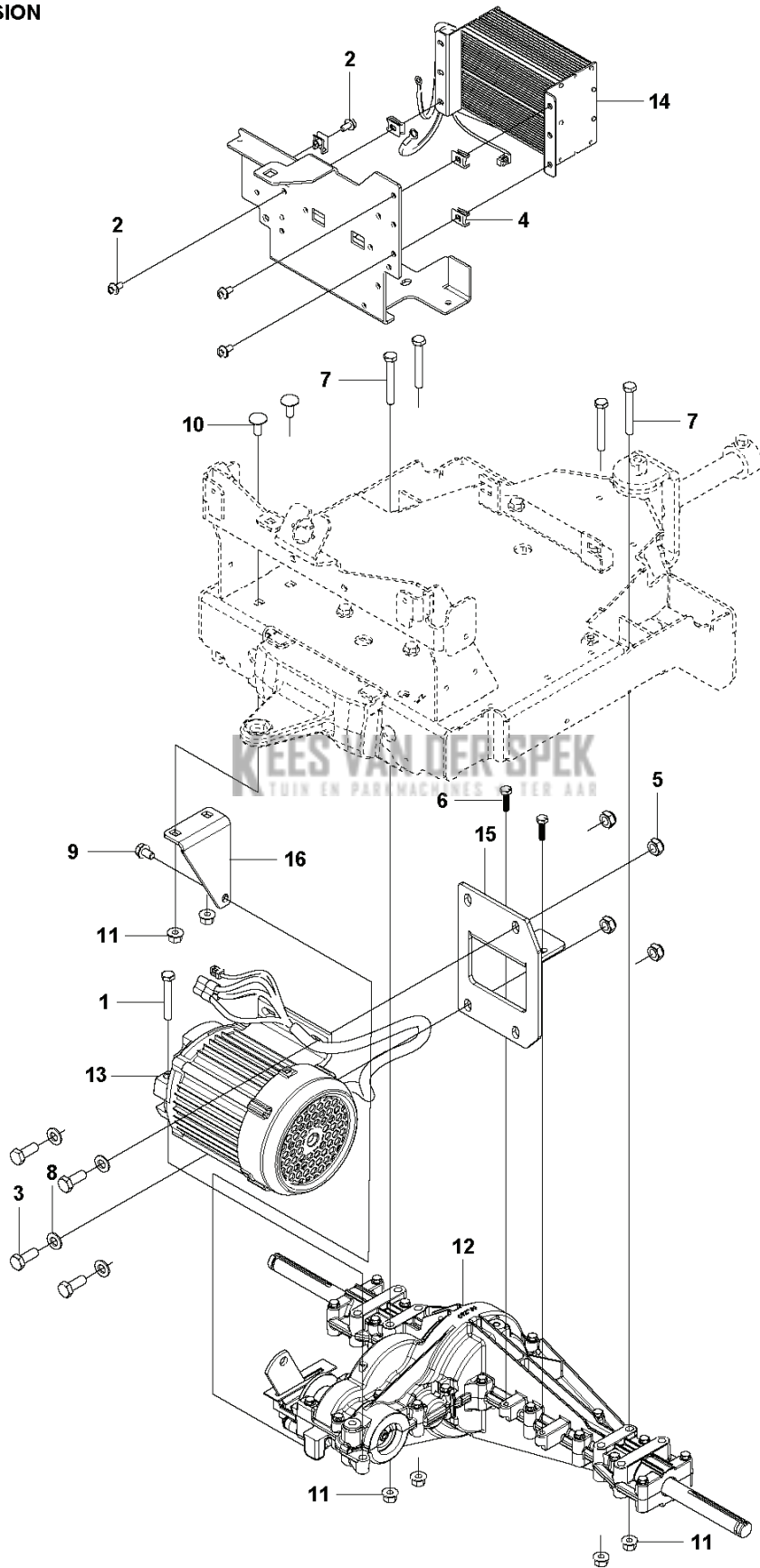


RIDERS

PXM_REF	PXM_PARTNO	DESCRIPTION	PXM_REMARK	QTY.
1	506570104	SCHROEF EHHFM		6
2	725236461	SCHROEF EHHFT		3
3	523340101	HEFBOOM		1
4	735310920	E-CLIP		1
5	578776801	KOGELGEWRIGHT		2
6	732211601	LOCK NUT		2
7	506566501	KLEM		1
8	727645151	SCHROEF RSQM		1
9	576645704	NUT FLANGE		1
10	597935401	PEDAALPLAAT COMPL.		1
11	586727401	KNOP		1
12	506919101	REMVEER		1
13	506992702	KABEL		1
14	597177501	BEVESTIGING		1
15	506535603	TREKVEER		1
16	597177301	BEVESTIGING		1
17	586966401	PEDAAL		1
18	586966402	PEDAAL		1
19	596629501	CONSOLE ASSY		1
20	727646051	SCHROEF RSQM		1
21	734116441	RING		1
22	732211801	LOCK NUT		2
23	725233951	SCHROEF EHHM		2
24	504456001	WASHER, 5X13X1		2
25	732211401	LOCK NUT		2
26	721416700	SPANSTIFT		1
27	596629601	CARRIER		1
28	596629701	LEVER ASSY		1
29	506986103	BUSHING		1
30	506992001	PIJP		1
31	598758901	VEER		1
32	596630101	PEN		1
33	594110102	SENSOR		1
34	596630301	HEFBOOM		1
35	738219804	KOGELLAGER		1
36	582606701	BEKABELING COMPL.		1
37	574411105	BEDIENINGS KABEL		1

KEES VAN DER SPEK
 TUIN EN PARKMACHINES * TER AAR

PROPULSION

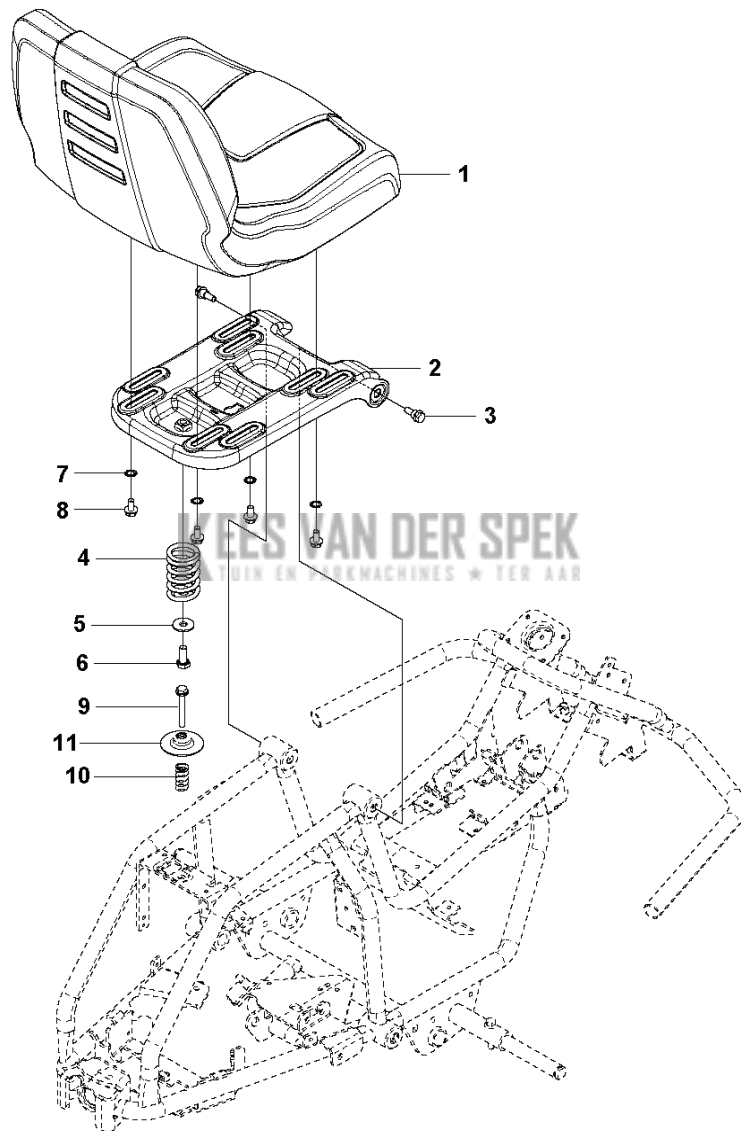


RIDERS

PXM_REF	PXM_PARTNO	DESCRIPTION	PXM_REMARK	QTY.
1	725246251	SCHROEF EHHM		1
2	535475212	SCHROEF EHHFM		4
3	725249371	SCHROEF EHHM		4
4	535429101	MOER MET VEER		3
5	732212001	LOCK NUT		2
6	585691101	SCREW		2
7	725246351	SCHROEF EHHM		4
8	734117201	RING		4
9	596030701	SCREW		1
10	727645151	SCHROEF RSQM		2
11	576645704	NUT FLANGE		6
12	595933801	VERSNELLINGSBAK		1
13	595934501	AANDRIJF MOTOR		1
14	531371101	BESTURINGSEENHEID		1
15	595935001	BEVESTIGING		1
16	595968801	BEVESTIGING		1

KEES VAN DER SPEK
TUIN EN PARKMACHINES * TER AAR

SEAT

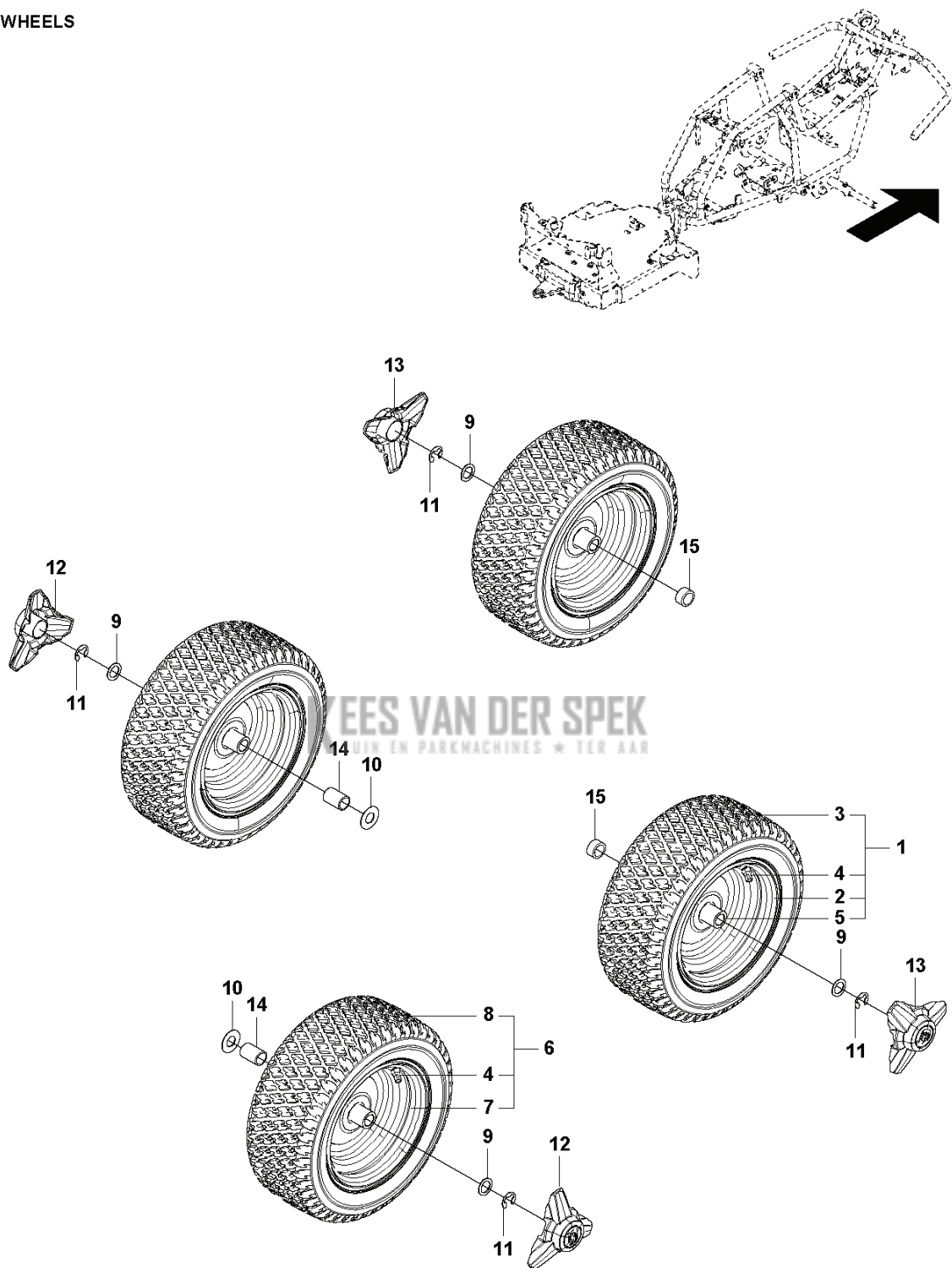


RIDERS

PXM_REF	PXM_PARTNO	DESCRIPTION	PXM_REMARK	QTY.
1	525814801	ZITTING		1
2	581041501	ZITTINGBEVESTIGING		1
3	506597401	SCHROEF EHHFM		2
4	506915301	DRUKVEER		1
5	734117441	RING		1
6	725249371	SCHROEF EHHM		1
7	735216401	BORGRING		4
8	506570103	SCHROEF EHHFM		4
9	725246451	SCHROEF EHHM		1
10	544441201	VEER		1
11	506909701	VEERRING		1

KEES VAN DER SPEK
TUIN EN PARKMACHINES * TER AAR

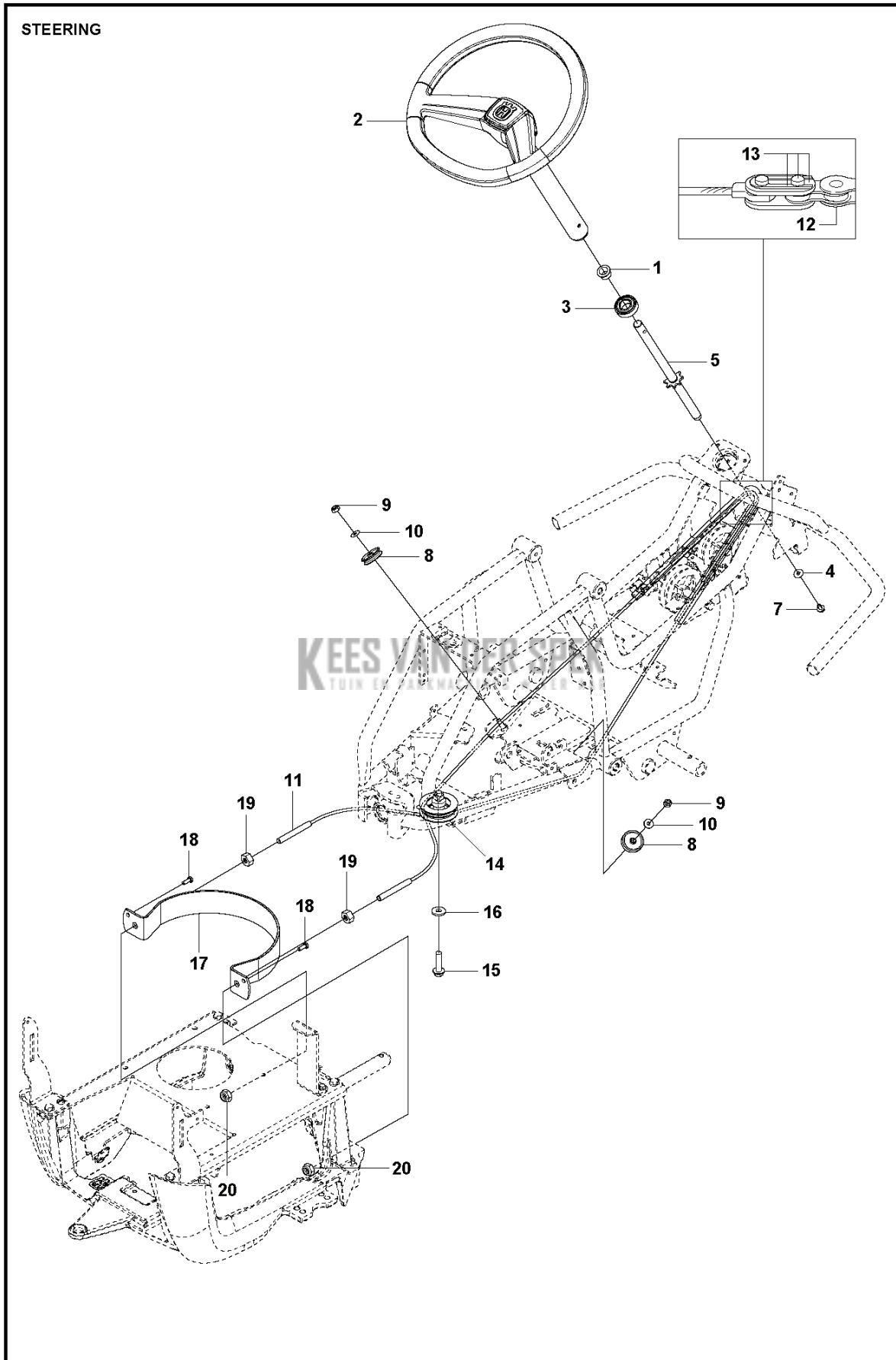
WHEELS



RIDERS

PXM_REF	PXM_PARTNO	DESCRIPTION	PXM_REMARK	QTY.
1	525584701	WIEL		2
2	573981601	VELG		1 1
3	573981401	BAND		1 1
4	523034701	VENTIEL		1 1.6
5	574671701	LAGER		2 1
6	525584901	WIEL		2
7	573981501	VELG		1 6
8	573981401	BAND		1 6
9	506504803	RING		2
10	506504805	RING		4
11	506899001	E-CLIP		4
12	544353501	NAAFDOOP		2
13	544353503	NAAFDOOP		2
14	585358414	AFSTANDHULS		2
15	585358402	AFSTANDHULS		2

KEES VAN DER SPEK
TUIN EN PARKMACHINES * TER AAR

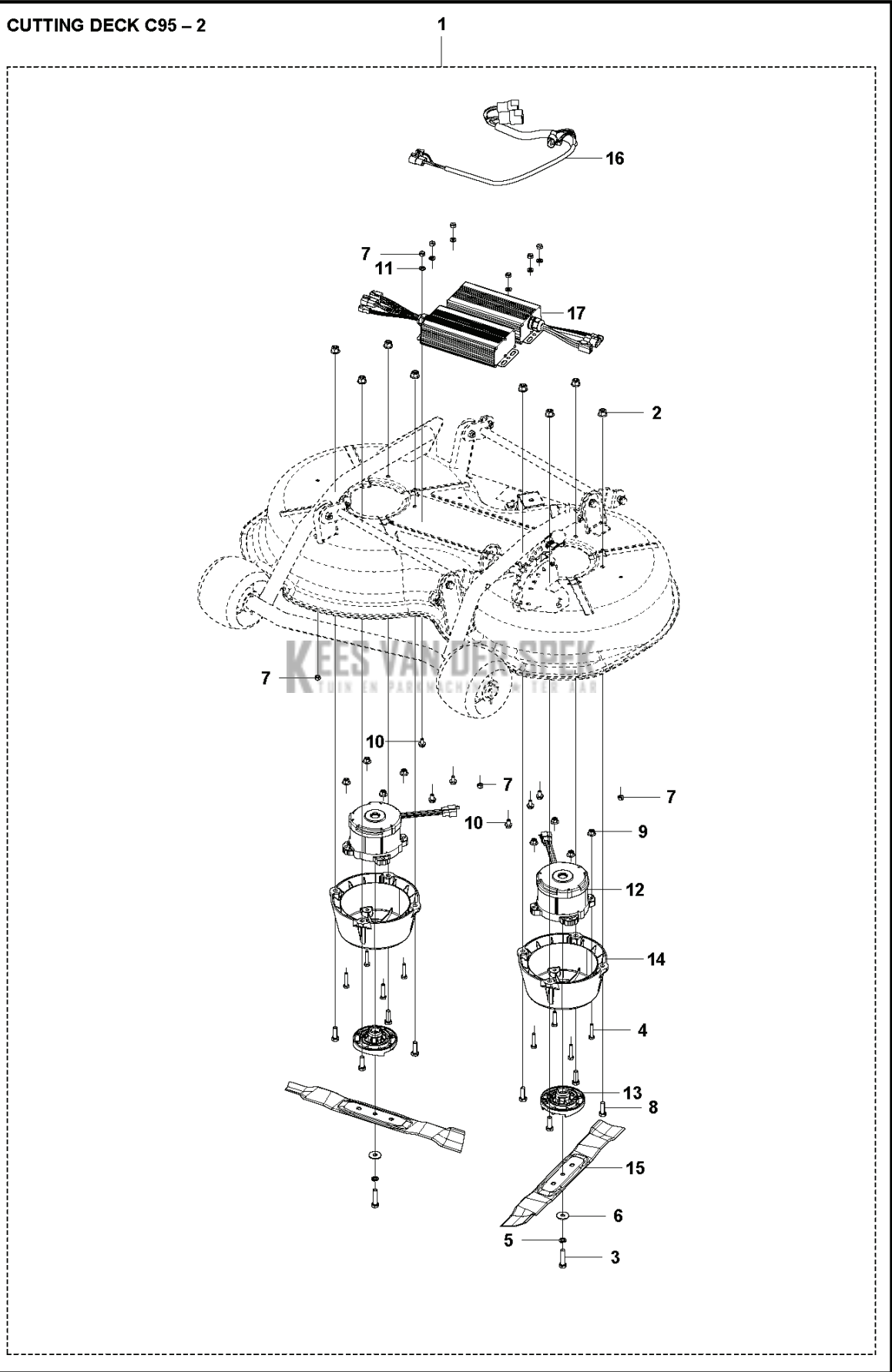


RIDERS

PXM_REF	PXM_PARTNO	DESCRIPTION	PXM_REMARK	QTY.
1	506887801	AFSTANDRING		1
2	594033701	STUURSYSTEEM		1
3	738210404	KOGELLAGER		1
4	734115441	RING		1
5	581566701	STUURSTANG		1
7	535475212	SCHROEF EHHFM		1
8	581158201	POELIE		2
9	732211801	LOCK NUT		2
10	734116401	RING		2
11	501604801	KABEL COMPL.		2
12	506554601	KETTING		1
13	506554701	VERBINDING		2
14	576492502	POELIE		1
15	506675402	SCHROEF EHHFM		1
16	734117441	RING		1
17	525404301	GELEIDERAIL		1
18	535475212	SCHROEF EHHFM		2
19	731232001	ZESKANT MOER		2
20	732212001	LOCK NUT		2

KEES VAN DER SPEK
TUIN EN PARKMACHINES * TER AAR

CUTTING DECK C95 - 2

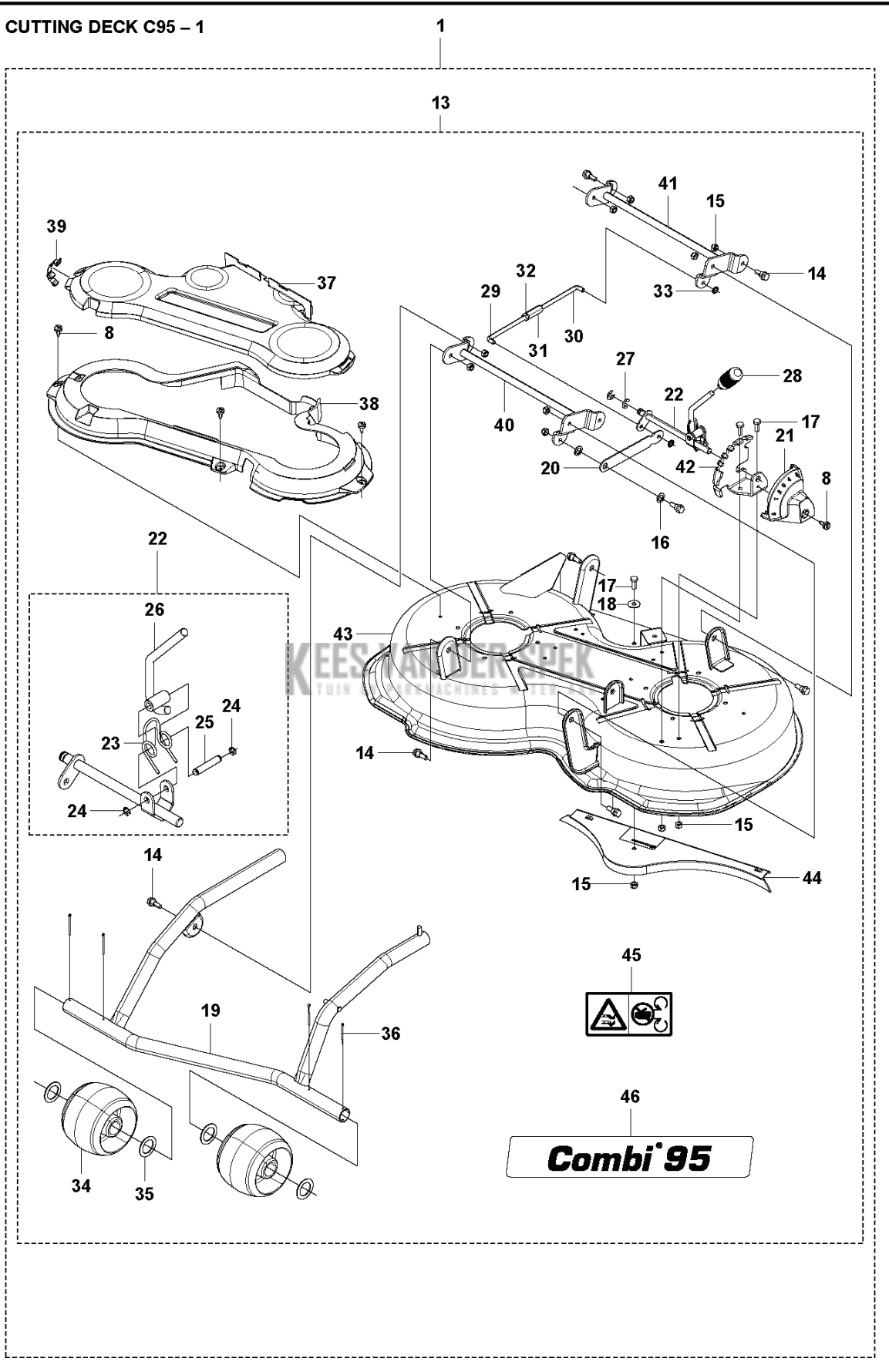


RIDERS

PXM_REF	PXM_PARTNO	DESCRIPTION	PXM_REMARK	QTY.	
1	595931601	MAAIDEK		1	1
2	576645703	NUT FLANGE		8	1
3	725245751	SCREW		2	1
4	725237471	SCHROEF EHHM		8	1
5	579684201	VEERRING		2	1
6	734116541	RING		2	1
7	732211601	LOCK NUT		9	1
8	725245371	SCHROEF EHHM		8	1
9	576645704	NUT FLANGE		8	1
10	535475212	SCHROEF EHHFM		6	1
11	734115201	RING		6	1
12	596552401	MOTOR		2	1
13	594925401	MES HOUDER		2	1
14	595910501	MOTORHUIS		2	1
15	595942610	MES		2	1
16	596033901	BEKABELING COMPL.		1	1
17	531371001	BESTURINGSEENHEID		2	1

KEES VAN DER SPEK
TUIN EN PARKMACHINES * TER AAR

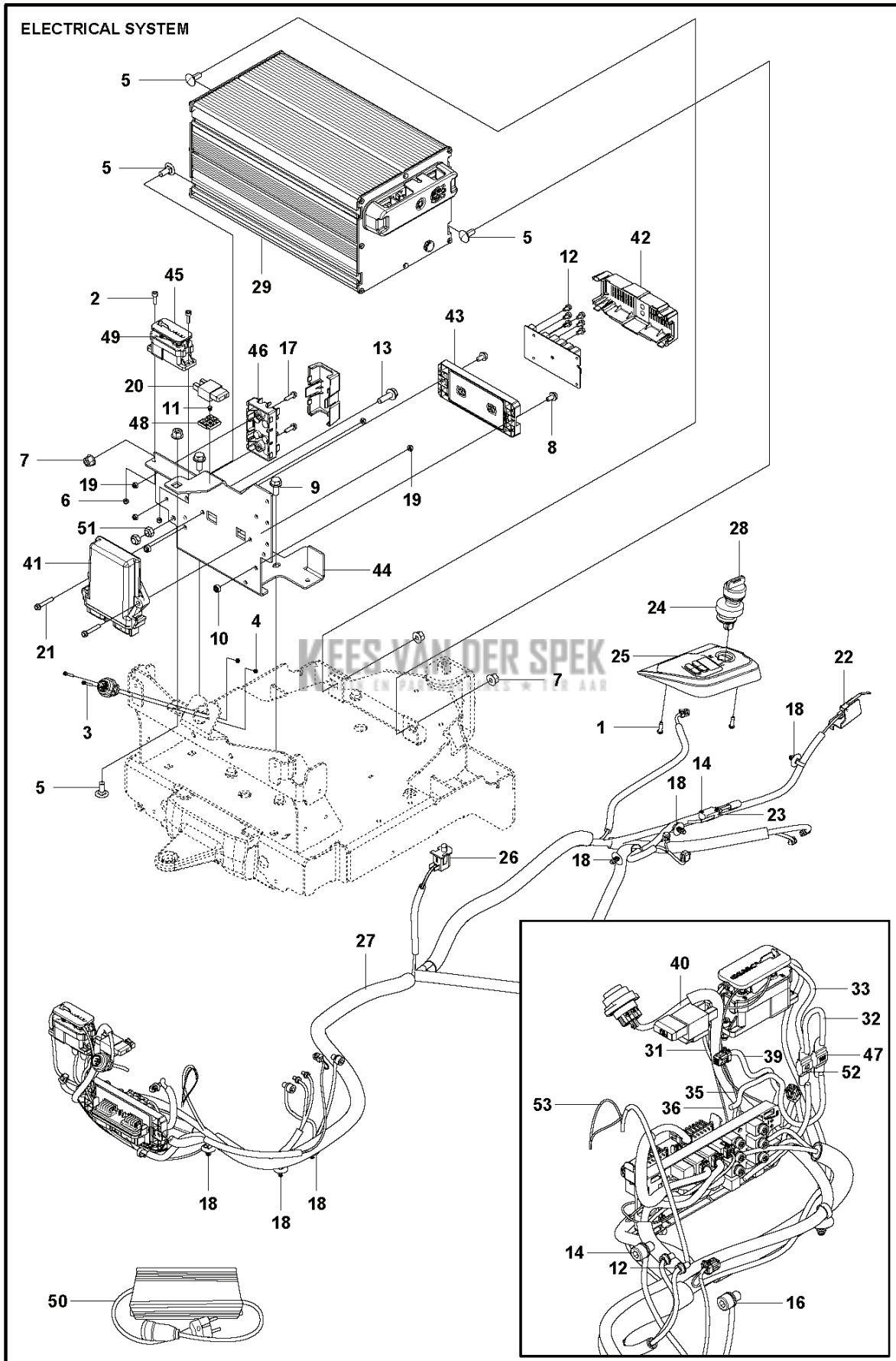
CUTTING DECK C95 - 1



RIDERS

PXM_REF	PXM_PARTNO	DESCRIPTION	PXM_REMARK	QTY.
1	595931601	MAAIDEK		1 1
8	544400501	SCREW		4 1.13
13	594700601	MAAIDEK		1 1
14	506597401	SCHROEF EHHFM		8 1.13
15	732211801	LOCK NUT		11 1.13
16	734117771	RING		2 1.13
17	725245171	SCHROEF EHHM		3 1.13
18	734116541	RING		1 1.13
19	578135701	DEKFRAME		1 1.13
20	525855701	ARM		1 1.13
21	573971803	DEKSEL		1 1.13
22	586879701	LEVER ASSY		1 1.13
23	575803001	VEER		1, 13, 22
24	735310920	E-CLIP		1, 13, 22
25	575805901	AS		1, 13, 22
26	586708801	LEVER ASSY		1, 13, 22
27	735311520	E-CLIP		2 1.13
28	574328801	HENDEL		1 1.13
29	594116901	PARALLELSTANG		1 1.13
30	594116801	PARALLELSTANG		1 1.13
31	594116701	REGELBARE STANG		1 1.13
32	731231801	ZESKANT MOER		1 1.13
33	735585200	RING		2 1.13
34	522735901	WIEL		2 1.13
35	574264501	RING		4 1.13
36	721618701	SPLIT PIN		4 1.13
37	574172101	DEKSEL		1 1.13
38	574172001	DEKSEL		1 1.13
39	588462801	SNAPSLUITING		1 1.13
40	522450901	CROSS BAR		1 1.13
41	583887401	CROSSBAR		1 1.13
42	522523202	BEVESTIGING		1 1.13
43	594116501	MAAIDEK		1 1.13
44	574041701	PLUG		1 1.13
45	574510001	STICKER		2 1.13
46	585077101	STICKER		1 1.13

KEES VAN DER BEEK
 TOEGE EN VERBODEN TOEGE
 2018

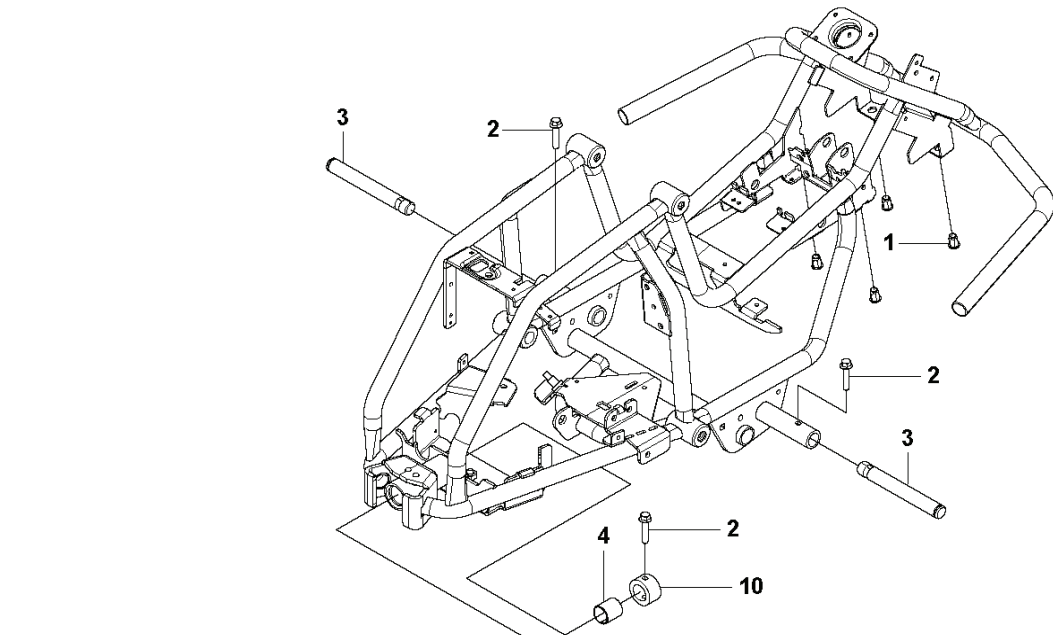


RIDERS

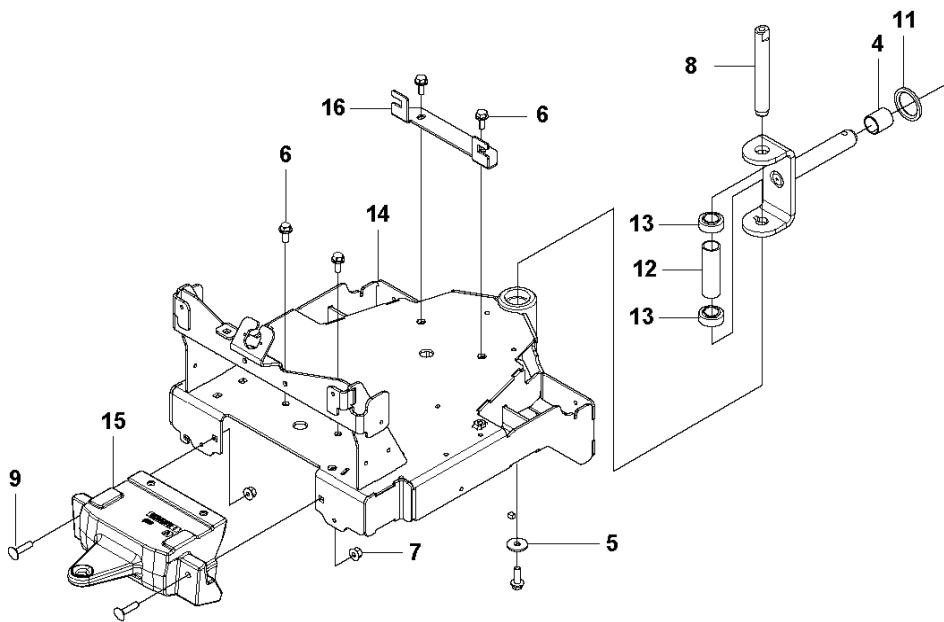
PXM_REF	PXM_PARTNO	DESCRIPTION	PXM_REMARK	QTY.
1	502435301	SCHROEF ITXPANT		2
2	526818101	SCHROEF ITXSCM		2
3	725523001	SCHROEF IHSCM		2
4	731231001	ZESKANT MOER		2
5	727645151	SCHROEF RSQM		4
6	732251201	ZESKANTIGE BORGMOER		2
7	576645704	NUT FLANGE		4
8	535475212	SCHROEF EHHFM		2
9	506570104	SCHROEF EHHFM		2
10	732211601	LOCK NUT		2
11	722782902	BLIND RIVET		1
12	525755107	SCHROEF ITXSCFM		8
13	577216501	SCREW		1
14	593333301	SCREW		2
16	734116401	RING		2
17	525755101	SCHROEF ITXSCFM		2
18	579317401	SPANBAND		9
19	732211401	LOCK NUT		4
20	582066201	ZEKERINGHOUDER		2
21	535475230	SCHROEF EHHFM		2
22	544415901	SCHAKELAAR		1
23	574316101	SCHAKELAAR		1
24	597971701	SLEUTELSCHAKELAAR		1
25	596021301	CONTROLE PANEEL		1
26	532407568	SCHAKELAAR		1
27	596021901	BEKABELING COMPL.		1
28	535476001	ONTSTEKINGS SLEUTEL		1
29	596023901	ACCU		1
31	596028003	BEKABELING COMPL.		1
32	596028004	BEKABELING COMPL.		1
33	596028005	BEKABELING COMPL.		1
35	596028007	BEKABELING COMPL.		1
36	596028008	BEKABELING COMPL.		1
39	596022101	BEKABELING COMPL.		1
40	597329201	BEKABELING COMPL.		1
41	596022301	BESTURINGSEENHEID		1
42	597989401	DEKSEL		1
43	596022401	ELEKTRONISCHE KIST		1
44	596034201	VEL		1
45	596649301	CONTACTLEGGER		1
46	578263701	ZEKERINGHOUDER		1
47	578779705	ZEKERING		2
48	501007501	KLEM		1
49	587839401	DIODE		1
50	595308601	POWER SUPPLY		1
51	732211801	LOCK NUT		2
52	578779701	ZEKERING		1
53	536105201	BEKABELING COMPL.		1

KEES VAN DER SPEK
TULIP EN PARACHUTE N° 100 AAR

CHASSIS



KEES VAN DER SPEK
TUIN EN PARKMACHINES * TER AAR

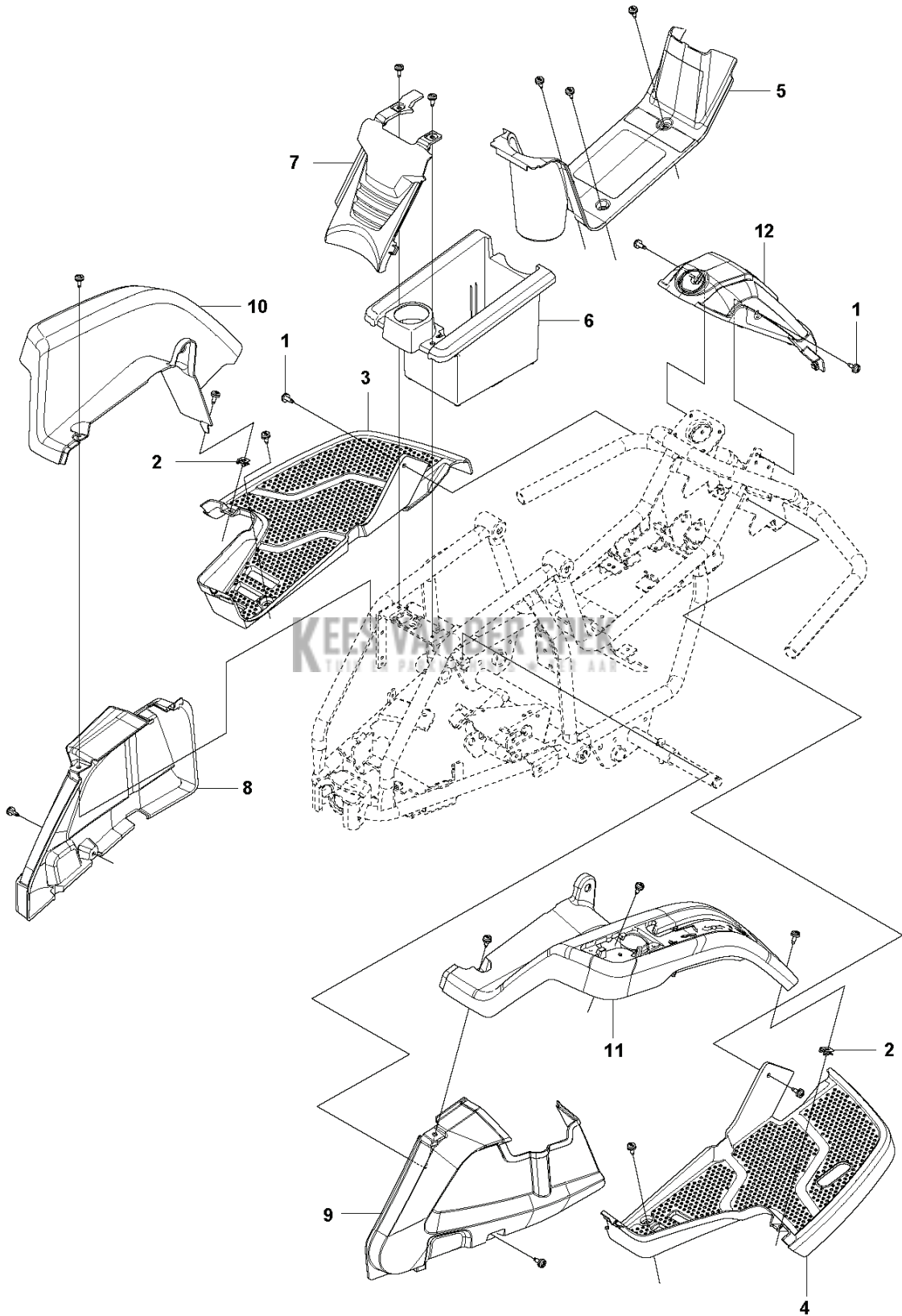


RIDERS

PXM_REF	PXM_PARTNO	DESCRIPTION	PXM_REMARK	QTY.
1	506916201	MOER		4
2	725245961	SCHROEF EHHFT		2
3	597465402	WIELAS		2
4	506986101	GLIDLAGER		2
5	544221601	RING		1
6	506570104	SCHROEF EHHFM		3
7	576645704	NUT FLANGE		2
8	535404001	AS		1
9	535423804	SCHROEF RSQM		2
10	522425201	STOPHULS		1
11	522425301	AFSTANDRING		1
12	578238701	NAAFHULS		1
13	574368501	LAGER		2
14	594908601	FRAME		1
15	595963201	TEGENGEWICHT		1
16	596502901	BEVESTIGING		1

KEES VAN DER SPEK
TUIN EN PARKMACHINES * TER AAR

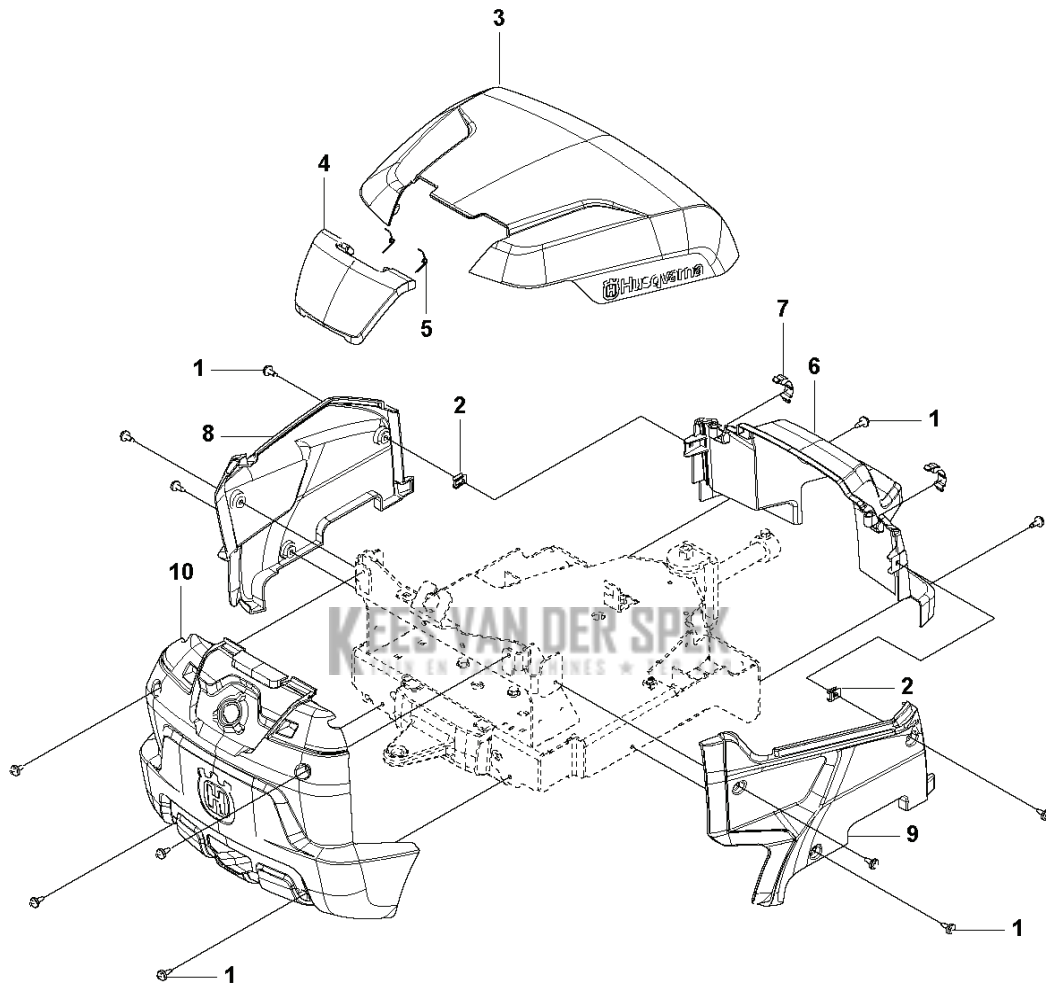
COVER - 2



RIDERS

PXM_REF	PXM_PARTNO	DESCRIPTION	PXM_REMARK	QTY.
1	544400501	SCREW		20
2	535429101	MOER MET VEER		2
3	521889101	FOOT PLATE		1
4	521889201	FOOT PLATE		1
5	522601801	DEKSEL		1
6	525477801	ACCUBAK		1
7	525477901	DEKSEL		1
8	585619801	DEKSEL		1
9	585620101	DEKSEL		1
10	521890701	DEKSEL		1
11	521889303	CONTROLE PANEEL		1
12	521889001	DEKSEL		1

COVER - 1

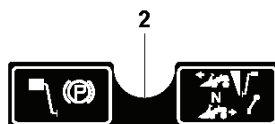
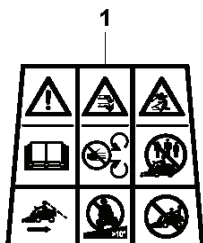


RIDERS

PXM_REF	PXM_PARTNO	DESCRIPTION	PXM_REMARK	QTY.
1	544400501	SCREW		12
2	535429101	MOER MET VEER		2
3	577716401	DEKSEL		1
4	577716501	DEKSEL		1
5	578865201	VEER		2
6	577716001	DEKSEL		1
7	503894703	SNAPSLUITING		2
8	577716101	DEKSEL		1
9	577716201	DEKSEL		1
10	577716302	DEKSEL		1

KEES VAN DER SPEK
TUIN EN PARKMACHINES * TER AAR

DECALS



KEES VAN DER SPEK
TUIN EN PARKMACHINES * TER AAR

RIDERS

PXM_REF	PXM_PARTNO	DESCRIPTION	PXM_REMARK	QTY.
1	582570003	PLAATJE		1
2	574854601	STICKER		1
3	577062001	STICKER		2
4	597512301	STICKER		1
5	597517101	STICKER		1

KEES VAN DER SPEK
TUIN EN PARKMACHINES * TER AAR