

5L Comfort Art. 11130

DE Betriebsanleitung
Drucksprüher

EN Operator's manual
Pressure Sprayer

FR Mode d'emploi
Pulvérisateur

NL Gebruiksaanwijzing
Drukspuit

SV Bruksanvisning
Tryckspruta

DA Brugsanvisning
Tryksprøjte

FI Käyttöohje
Paineruisku

NO Bruksanvisning
Trykksprøyte

IT Istruzioni per l'uso
Irroratore a pressione

ES Instrucciones de empleo
Pulverizador a presión

PT Manual de instruções
Pulverizador de pressão

PL Instrukcja obsługi
Opryskiwacz ciśnieniowy

HU Használati utasítás
Nyomáspermetező

CS Návod k obsluze
Tlakový rozprašovač

SK Návod na obsluhu
Tlakový rozprašovač

EL Οδηγίες χρήσης
Ψεκαστήρας Προπίεσης

RU Инструкция по эксплуатации
Опрыскиватель

SL Navodilo za uporabo
Tlačni škropilnik

HR Uputa za upotrebu
Pneumatska prskalica

SR/BS Uputstvo za rad
Prskalica pod pritiskom

UK Інструкція з експлуатації
Обприскувач

RO Instrucțiuni de utilizare
Pulverizator cu precompresie

TR Kullanma Kılavuzu
Basınçlı Sprey

BG Инструкция за експлоатация
Пръскачка

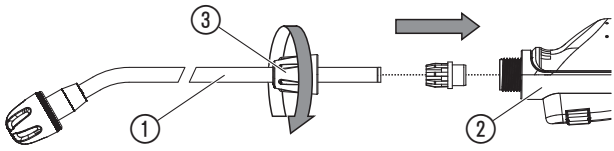
SQ Manual përdorimi
Bombol sprucimi me presion

ET Kasutusjuhend
Survepihusti

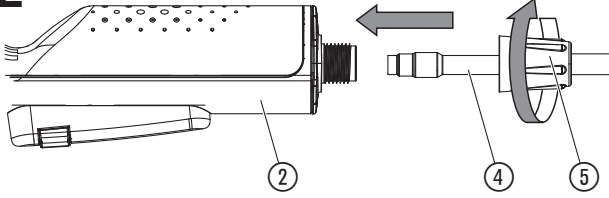
LT Eksploatavimo instrukcija
Slėginis purkštuvus

LV Lietošanas instrukcija
Spiediena smidzinātājs

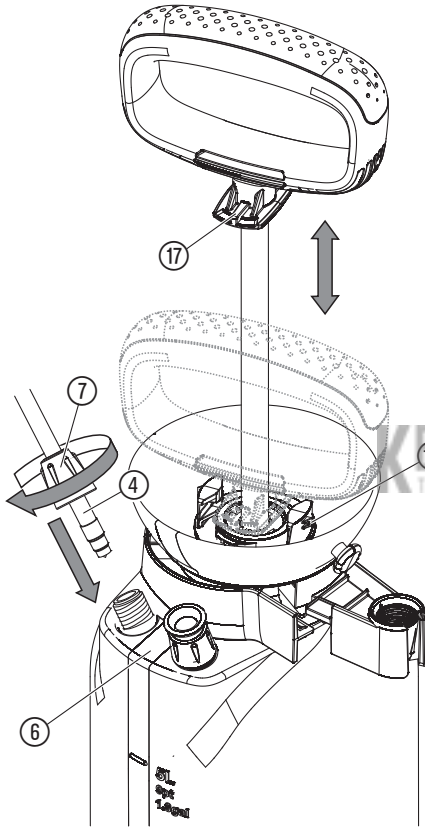
A1



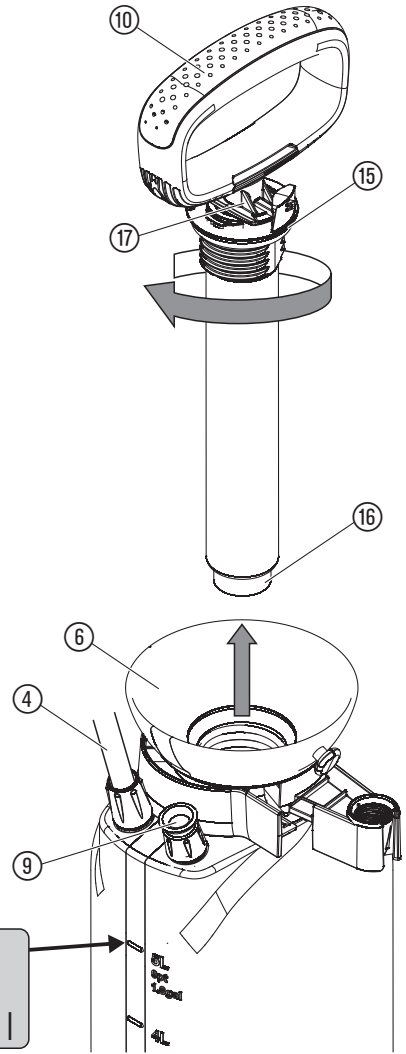
A2



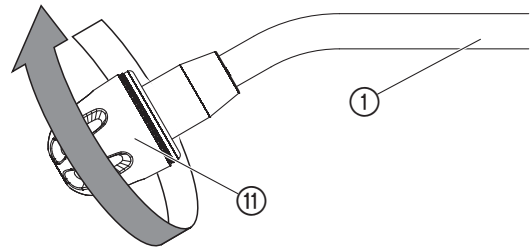
A3



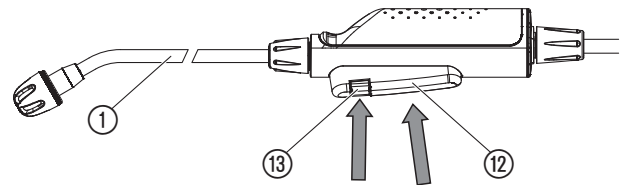
O1



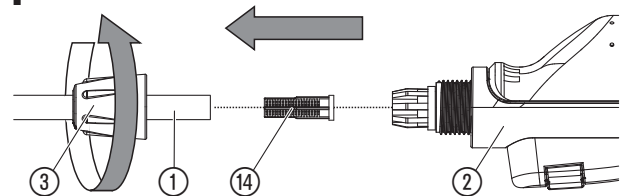
O2



O3



T1



NL GARDENA Drukspuit 5L Comfort

Vertaling van de originele instructies.

Lees deze gebruiksaanwijzing zorgvuldig door en houdt u zich aan de aanwijzingen. Maak u aan de hand van deze gebruiksaanwijzing vertrouwd met de drukspuit, het juiste gebruik en de veiligheidsaanwijzingen. Uit veiligheidsoverwegingen mogen kinderen onder de 16 jaar alsmede personen die niet met deze gebruiksaanwijzing vertrouwd zijn de drukspuit niet gebruiken. Gebruik het product nooit wanneer u moe of ziek bent of wanneer u onder invloed bent van alcohol, drugs of geneesmiddelen. Lees de gebruiksaanwijzing zorgvuldig en bewaar deze om later nog eens te kunnen nalezen.

Gebruik volgens de voorschriften:

De GARDENA drukspuit is voor het sproeien van vloeibare, geen oplosmiddelen bevattende ongediertebestrijders¹⁾, onkruidverdelgers¹⁾, bemestingsmiddelen¹⁾, vensterreinigers¹⁾, autowas en conserveermiddelen¹⁾ in de particuliere huis- en hobbytuin bestemd. Hij mag niet in openbare plantsoenen, parken en sportterreinen en niet in de land- en bosbouw ingezet worden. De naleving van de richtlijnen in deze gebruiksaanwijzing vormt een voorwaarde voor het gebruik volgens de voorschriften van de drukspuit.

¹⁾ Volgens de gewasbeschermingswet evenals de was- en reinigingsmiddelenwet mogen alleen goedgekeurde middelen worden gebruikt (geautoriseerde speciaalzaken).

Let op:

Wegens lichamelijk gevaar mogen met de GARDENA drukspuit alleen de door de fabrikant genoemde vloeistoffen gesproeid worden. Niet spuiten met zuren, desinfectie- en impregneermiddelen, agressieve, oplosmiddelbevattende reinigingsmiddelen, benzine of spuitolie.

1. VEILIGHEID

Lichamelijk gevaar:

Drukspuit nooit openen of de sproeikop er afschroeven zolang de drukspuit nog onder druk staat. Wegens gevaar voor lichamelijk letsel deze drukspuit nooit aansluiten op een persluchtapparaat (compressor). Drukspuit altijd rechtop zetten, voordat het veiligheidsoverdrukventiel ⑨ (Afb. O1) wordt uitgetrokken.

Bij het gebruik van insecticiden, herbiciden en fungiciden c. q. vloeibare sproeimiddelen, waarbij door de fabrikant daarvan speciale beschermmaatregelen zijn voorzien, dienen deze opgevolgd te worden.

Elke keer voordat de drukspuit wordt geopend, moet de druk volledig worden afgelaten door het veiligheidsoverdrukventiel ⑨ uit te trekken.

GEVAAR! Kleinere onderdelen kunnen gemakkelijk worden ingeslikt. De polyzak vormt een verstikkingsgevaar voor kleine kinderen. Houd kleine kinderen tijdens de montage uit de buurt.

Bediening:

LET OP: het reservoir mag maximaal met 5 l vloeistof worden gevuld.

Drukspuit voor elk gebruik visueel controleren. Drukspuit nooit met gevulde, onder druk staande pomp zonder toezicht en gedurende langere tijd laten staan. Kinderen moeten weggehouden worden van de drukspuit. U bent tegenover derden verantwoordelijk. Drukspuit niet blootstellen aan grote hitte. Pompgreep ⑩ met de hand stevig vastdraaien (geen gereedschap gebruiken) en daarbij op de correcte passing van de O-ring ⑮ (afb. O1) letten.

Reiniging:

Na elk gebruik druk afvoeren, tank leegmaken, zorgvuldig schoonmaken en met schoon water uitspoelen. Daarna de drukspuit open laten drogen. Resterende vloeistoffen niet in het riool laten lopen (inleveren bij chemisch afvaldepot). Ter voorkoming van eventuele chemische reacties moet de drukspuit bij het verwisselen van sproeiarmiddelen schoongemaakt worden. Bij gebruik van meerdere drukspuiten mogen reservoir en sproeikop niet onderling worden verwisseld.

Wij raden aan na een gebruik van 5 jaar de drukspuit aan een grondige controle – het beste door de GARDENA-service – te onderwerpen.

Opbergen:

Voor de opslag de drukspuit steeds helemaal leegspuiten (ook na reiniging met water) en vorstvrij opbergen. Bij het werken met de permanente vergrendeling ⑬ (afb. O3) moet extra voorzichtig te werk worden gegaan. De drukspuit mag nooit met een ingeschakelde permanente vergrendeling worden opgeborgen. Draag de drukspuit alleen aan de vergrendelde pompgreep ⑩. Let erop dat het product beschermd is tegen directe zonnestralen. Het product kan warm worden.

2. MONTAGE

- Afb. A1:** Schuif de sproeilans ① in het handventiel ② en draai de wartelmoer ③ vast.
- Afb. A2:** Schuif de sproeislang ④ in het handventiel ② en draai de wartelmoer ⑤ vast.
- Afb. A3:** Schuif de sproeislang ④ in het reservoir ⑥ en draai de wartelmoer ⑦ vast.
- Afb. A4:** Bevestig de draagriem ⑧ aan het reservoir ⑥.

3. BEDIENING

Let op de veiligheidsvoorschriften en de juiste dosering volgens de aanduiding van de sproeimiddelenfabrikant.

Sproeien [afb. O1/O2/O3]:

- Trek het veiligheidsoverdrukventiel ⑨ uit.
- Draai de pompgreep ⑩ er tegen de wijzers van de klok in, uit en vul het reservoir ⑥.
- Draai de pompgreep ⑩ weer met de wijzers van de klok mee, stevig in het reservoir ⑥.
- Draai de vergrendeling ⑬ los totdat deze tussen de beide vergrendelingen van de schroefdraad ⑮ staat.
- Pomp met de pompgreep ⑩.
- Stel de sproeistraal via de sproeier ⑪ in.
(Draaien met de wijzers van de klok mee → sproeinevel; draaien tegen de wijzers van de klok in → puntstraal.)
- Druk op de knop ⑫ om te sproeien. Indien nodig kunt u de knop ⑫ met de permanente vergrendeling ⑬ vastzetten.

4. ONDERHOUD

Drukspuit reinigen:

Na het spuiten van vloeistof met de drukspuit schoongemaakt worden. Drukspuit alleen met schoon water (evt. met toevoeging van afwasmiddel) in gebruik nemen en leegspuiten. De ventielen, de sproeilans ①, de sproeier ⑪ en het filter ⑭ worden gereinigd. Wanneer handgreep en reservoir aan de buitenkant vuil zijn, moeten het schroefdraad en de O-ring van het schroefdraad ⑮ grondig worden schoongemaakt. Controleer of het veiligheidsoverdrukventiel ⑨ soepel kan worden uitgetrokken.

5. OPBERGEN

Buitenbedrijfstelling:

- Reinig de drukspuit (zie 4. ONDERHOUD).
- Berg de drukspuit op een vorstvrije plaats op.

6. STORINGEN VERHELPEN

Filter reinigen [afb. T1]:

→ Draai de sproeilans ① eraf, verwijder het filter ⑭ en maak dit schoon.

Probleem	Mogelijke oorzaak	Oplossing
Drukspuit levert geen druk	Pompgreep ⑩ te licht vastgedraaid.	→ Pompgreep ⑩ steviger vastdraaien.
	Veiligheidsaansluitingen op de tank en op het handventiel lekken.	→ Slangaansluitingen op de tank en op het handventiel vastdraaien.
	Permanente vergrendeling ⑬ op de handgreep is vastgezet.	→ Permanente vergrendeling ⑬ op de handgreep loszetten.
Druksproeier sproeit ondanks druk niet of alleen met slechte sproeistraal	Afdichtkap ⑮ vuil/defect.	→ Afdichtkap ⑮ reinigen/vervangen.
	Sproeier ⑪ verstopt.	→ Sproeier ⑪ losdraaien en reinigen.
Reservoir is moeilijk te openen	Filter ⑭ verstopt.	→ Filter ⑭ in de sproeilans reinigen.
	Tankdruk te hoog.	→ Tankdruk via veiligheidsoverdrukventiel ⑨ geheel aflaten.

AANWIJZING: Wend u bij andere storingen tot uw GARDENA servicecenter.

7. TECHNISCHE GEGEVENS

Max. vulhoeveelheid	5 l
Lengte sproeibuis	36 cm
Toegestane werkdruk	3 bar
Max. toegestane werktemperatuur	40 °C

8. SERVICE/GARANTIE

In het geval van een garantieclaim worden u geen kosten in rekening gebracht voor de geleverde diensten. GARDENA Manufacturing GmbH biedt een tweejarige garantie (vanaf de datum van aankoop) voor dit product. Deze garantie dekt alle ernstige defecten van het product waarvan aangetoond kan worden dat ze het gevolg zijn van fouten in materiaal of fabricage. Aan deze garantie wordt voldaan door levering van een volledig functioneel vervangend product of door gratis reparatie van het defecte product dat naar ons is verzonden; wij behouden ons het recht voor om tussen deze opties te kiezen. Deze dienst is onderworpen aan de volgende bepalingen: Het product is gebruikt voor het beoogde doel conform de aanbevelingen in de bedieningsinstructies. De koper of een derde partij hebben niet geprobeerd om het product zelf te repareren. Deze fabrieksgarantie heeft geen invloed op aanspraken op garantie van dealers/verkopers. Indien er sprake is van een probleem met dit product, neem dan contact op met onze serviceafdeling of stuur het defecte product samen met een korte beschrijving van het defect naar GARDENA Manufacturing GmbH. Zorg ervoor dat u eventuele verzendkosten hebt voldaan en de richtlijnen voor frankering en verpakking hebt gevolgd. Een garantieclaim moet zijn voorzien van een kopie van het aankoopbewijs.

Deutschland / Germany

GARDENA
Manufacturing GmbH
Central Service
Hans-Lorenser-Straße 40
D-89079 Ulm
Produktfragen:
(+49) 731 490-123
Reparaturen:
(+49) 731 490-290
service@gardena.com

Albania

COBALT Sh.p.k.
Rr. Siri Kodra
1000 Tirana

Argentina

Husqvarna Argentina S.A.
Av.del Libertador 5954 –
Piso 11 – Torre B
(C1428ARP) Buenos Aires
Phone: (+54) 11 5194 5000
info.gardena@
ar.husqvarna.com

Armenia

Garden Land Ltd.
61 Tigran Mets
0005 Yerevan

Australia

Husqvarna Australia Pty. Ltd.
Locked Bag 5
Central Coast BC
NSW 2252
Phone: (+61) (0) 2 4352 7400
customer.service@
husqvarna.com.au

Austria / Österreich

Husqvarna Austria GmbH
Industriezeile 36
4010 Linz
Tel.: (+43) 732 77 01 01-485
service.gardena@
husqvarnagroup.com

Azerbaijan

Firm Progress
a. Aliyev Str. 26A
1052 Baku

Belgium

Husqvarna België nv/sa
Gardena Division
Rue Egide Van Opheim 111
1180 Uccle / Ukkel
Tel.: (+32) 2 720 92 12
info@gardena.be

Bosnia / Herzegovina

SILK TRADE d.o.o.
Industrijska zona Bukva bb
74260 Tešanj

Brazil

Husqvarna do Brasil Ltda
Av. Francisco Matarazzo,
1400 – 19º andar
São Paulo – SP
CEP: 05001-903
Tel: 0800-112252
marketing.br.husqvarna@
husqvarna.com.br

Bulgaria

AGRÖLAND България АД
бул. 8 Декември, №13
Офис 5
1700 Студентски град
София
Tel.: (+359) 246669 10
info@agroland.eu

Canada / USA

GARDENA Canada Ltd.
100 Summerlea Road
Brampton, Ontario L6T 4X3
Phone: (+1) 905 792 93 30
info@gardenacanada.com

Chile

Maquinarias Agroforestales
Ltda. (Maga) Ltda.
Santiago, Chile
Avda. Chesterton
8355 comuna Las Condes
Phone: (+56) 2 202 4417
Dalton@мага.cl
Zipcode: 7560330

China

Husqvarna (Shanghai)
Management Co., Ltd.
富世华 (上海) 管理有限公司
3F, Benq Square B,
No207, Song Hong Rd.,
Chang Ning District,
Shanghai, PRC. 200335
上海市市长宁区沁虹路207号明
基广场B座3楼, 邮编: 200335

Colombia

Husqvarna Colombia S.A.
Calle 18 No. 68 D-31, zona
Industrial de Montevideo
Bogotá, Cundinamarca
Tel. 571 2922700 ext. 105
jairo.salazar@
husqvarna.com.co

Costa Rica

Compania Exim
EuroleobAmericana S.A.
Los Colegios, Moravia
200 metros al Sur del Colegio
Saint Francis – San José
Phone: (+506) 297 68 83
exim_euro@racsa.co.cr

Croatia

Husqvarna Austria GmbH
Industriezeile 36
4010 Linz
Tel.: (+43) 732 77 01 01-485
service.gardena@
husqvarnagroup.com

Cyprus

Med Marketing
17 Digeni Akritia Ave
P.O. Box 27017
1641 Nicosia

Czech Republic

Husqvarna Česko s.r.o.
Türköva 2319/5b
149 00 Praha 4 – Chodov
Bezpłatná infolinka:
800 100 425
servis@cz.husqvarna.com

Denmark

GARDENA DANMARK
Lejrevj 19, st.
3500 Værløse
Tlf.: (+45) 70264770
KAKU@husqvarna.dk
www.gardena.com/dk

Dominican Republic

BOSQUESA, S.R.L
Carretera Santiago Licey
Km. 5 ½
Esquina Copal II.
Santiago
Dominican Republic
Phone: (+809) 736-0333
joserbosquesa@claro.net.do

Ecuador

Husqvarna Ecuador S.A.
Arujos E1-181 y 10 de
Agosto Quito, Pichincha
Tel. (+593) 22800739
francisco.jacom@
husqvarna.com.ec

Estonia

Husqvarna Eesti OÜ
Valdeku 132
EE-11216 Tallinn
info@gardena.ee

Finland

Oy Husqvarna Ab
Gardena Division
Lautatarhankatu 8 B / PL 3
00581 HELSINKI
www.gardena.fi

France

Husqvarna France
9/11 Allée des pierres mayettes
92635 Gennevilliers Cedex
France
http://www.gardena.com/fr
N° AZUR: 0 810 00 78 23
(Prix d'un appel local)

Georgia

Transporter LLC
8157 Bellashwill street
0159 Tbilisi, Georgia
Phone: (+995) 322 14 71 71

Great Britain

Husqvarna UK Ltd
Preston Road
Aycliffe Industrial Park
Newton Aycliffe
County Durham
DL5 6UP
info.gardena@
husqvarna.co.uk

Greece

Π. ΠΑΠΑΔΟΠΟΥΛΟΣ ΑΕΒΕ
Λεωφ. Αθηνών 92
Αθήνα
Τ.Κ. 104 42
Ελλάδα
Τηλ. (+30) 210 5193 100
info@papadopoulos.com.gr

Hungary

Husqvarna Magyarorszag Kft.
Ezred u. 1-3
1044 Budapest
Telefon: (+36) 1 251-4161
vevozsolgalat.husqvarna@
husqvarna.hu

Iceland

Ó. Johnson & Kaaber
Tunguhsalsi 1
110 Reykjavik
ooj@ojk.is

India

Husqvarna UK Ltd
Preston Road
Aycliffe Industrial Park
Newton Aycliffe
County Durham
DL5 6UP
info.gardena@
husqvarna.co.uk

Italy

Husqvarna Italia S.p.A.
Via Santa Vecchia 15
23868 VALMADRERA (LC)
Phone: (+39) 0341.203.111
assistenza.italia@
it.husqvarna.com

Japan

KAKUICHI Co. Ltd.
Sumitomo Realty &
Development Kojimachi
BLDG., 8F
5-1 Nibanncyo
Chiyoda-ku
Tokyo 102-0084
Phone: (+81) 33 264 4721
m_ishihara@kaku-ichi.co.jp

Kazakhstan

LAMED Ltd.
155/1, Tazhibayevoi Str.
050060 Almaty
IP Schmidt
Abayavenue 3B
110 005 Kostanay

Korea

Kyung Jin Trading Co.,LTD.
107-4, SunDuk Bld.,
YangJae-dong,
Seoch-gu,
Seoul, (zipcode: 137-891)
Phone: (+82) (0)2 574-6300

Kyrgyzstan

Alye Maki
av. Moladaya Guardir J 3
720014
Bishkek

Latvia

Husqvarna Latvija SIA
Ulbrokas 19A
LV-1021 Rīga
info@gardena.lv

Lithuania

UAB Husqvarna Lietuva
Ateities pl. 77C
LT-52104 Kaunas
info@gardena.lt

Luxembourg

Magasins Jules Neuberg
39, rue Jacques Stas
Luxembourg-Gasperich 2549
Case Postale No. 12
Luxembourg 2010
Phone: (+352) 40 14 01
info@neuberg.lu

Mexico

AFOSA
Av. Lopez Mateos Sur # 5019
Col. La Calma 45070
Zapopan, Jalisco
Mexico
Phone: (+52) 33 3818-3434
icomejo@afosa.com.mx

Moldova

Convel S.R.L.
290A Muncesti Str.
2002 Chisinau

Netherlands

Husqvarna Nederland B.V.
GARDENA Division
Postbus 50131
1305 AC ALMERE
Phone: (+31) 36 521 00 10
info@gardena.nl

Neth. Antilles

Jonka Enterprises N.V.
Sta. Rosa Weg 196
P.O. Box 8200
Curaçao
Phone: (+599) 9 767 66 55
pgm@jonka.com

New Zealand

Husqvarna New Zealand Ltd.
PO Box 76-437
Manukau City 2241
Phone: (+64) (0) 9 9202410
support.nz@husqvarna.co.nz

Norway

Husqvarna Norge AS
Gardena Division
Troskenveien 36
1708 Sarpsborg
info@gardena.no

Peru

Husqvarna Perú S.A.
Jr. Ramón Cárcamo 710
Lima 1
Tel: (+51) 1 3320400 ext. 416
juan.rumozgo@
husqvarna.com

Poland

Husqvarna Spółka z o.o.
ul. Wysockiego 15 b
03-371 Warszawa
Phone: (+48) 22 330 96 00
gardena@husqvarna.com.pl

Portugal

Husqvarna Portugal, SA
Lagoa - Albarraque
2635 - 595 Rio de Mour
Tel.: (+351) 21 922 85 30
Fax: (+351) 21 922 85 36
info@gardena.pt

Romania

Madox International Srl
Soseaua Odaii 117-123,
RO 013603 Bucuresti, S 1
Phone: (+40) 21 352.76 03
madox@ines.ro

Russia / Россия

ООО „Хускварна“
141400, Московская обл.,
г. Химки,
улица Ленинградская,
владение 39, стр.6
Бизнес Центр
„Химки Бизнес Парк“,
помещение ОВ02_04
http://www.gardena.ru

Serbia

Domel d.o.o.
Autoput za Novi Sad bb
11273 Belgrade
08-89070 ulm
miroslav.jejina@domel.rs

Singapore

Hy-Ray PRIVATE LIMITED
40 Jalan Pemimpin
#02-08 Tat Ann Building
Singapore 577185
Phone: (+65) 6253 2277
shying@hyray.com.sg

Slovak Republic

Husqvarna Česko s.r.o.
Türköva 2319/5b
149 00 Praha 4 – Chodov
Bezpłatná infolinka:
800 154 044
servis@sk.husqvarna.com

Slovenia

Husqvarna Austria GmbH
Industriezeile 36
4010 Linz
Tel.: (+43) 732 77 01 01-485
service.gardena@
husqvarnagroup.com

South Africa

Husqvarna
Husqvarna (Pty) Ltd
Postnet Suite 250
Private Bag X6,
Cascades, 3202
South Africa
Phone: (+27) 33 846 9700
info@gardena.co.za

Spain

Husqvarna España S.A.
Calle de Rivas nº 10
28052 Madrid
Phone: (+34) 91 708 05 00
atencioncliente@gardena.es

Suriname

Agrofix n.v.
Verlengde Hogestraat # 22
Phone: (+597) 472426
agrofix@sr.net
Pobox : 2006
Paramaribo
Suriname – South America

Sweden

Husqvarna AB
Gardena Division
S-561 82 Huskvarna
gardenaorder@husqvarna.se

Switzerland / Schweiz

Husqvarna Schweiz AG
Consumer Products
Industriestrasse 10
5506 Mägenwil
Phone: (+41) (0) 62 887 37 90
info@gardena.ch

Turkey

Dost Baħçe Diş Ticaret
Müesseslik A.Ş
Yunus Mah. Adil Sok. No:3
Ic Kartal : No: 1 Kartal
34873 Istanbul
Phone: (+90) 216 38 93 939
info@dostbahce.com.tr

Ukraine / Україна

ТОВ „Хускварна Україна-
ву“
Васильківська, 34,
офіс 204-г
03022, м. Київ
Тел. (+38) 044 498 39 02
info@gardena.ua

Uruguay

FELI SA
Entre Ríos 1083 CP 11800
Montevideo – Uruguay
Tel: (+598) 22 03 18 44
info@felisa.com.uy

Venezuela

Corporación Casa y Jardín C.A.
Av. Caroní, Edif. Trezmen, PB.
Colas de Bello Monte.
1050 Caracas.
Tlf: (+58) 212 992 33 22
info@casayjardin.net.ve