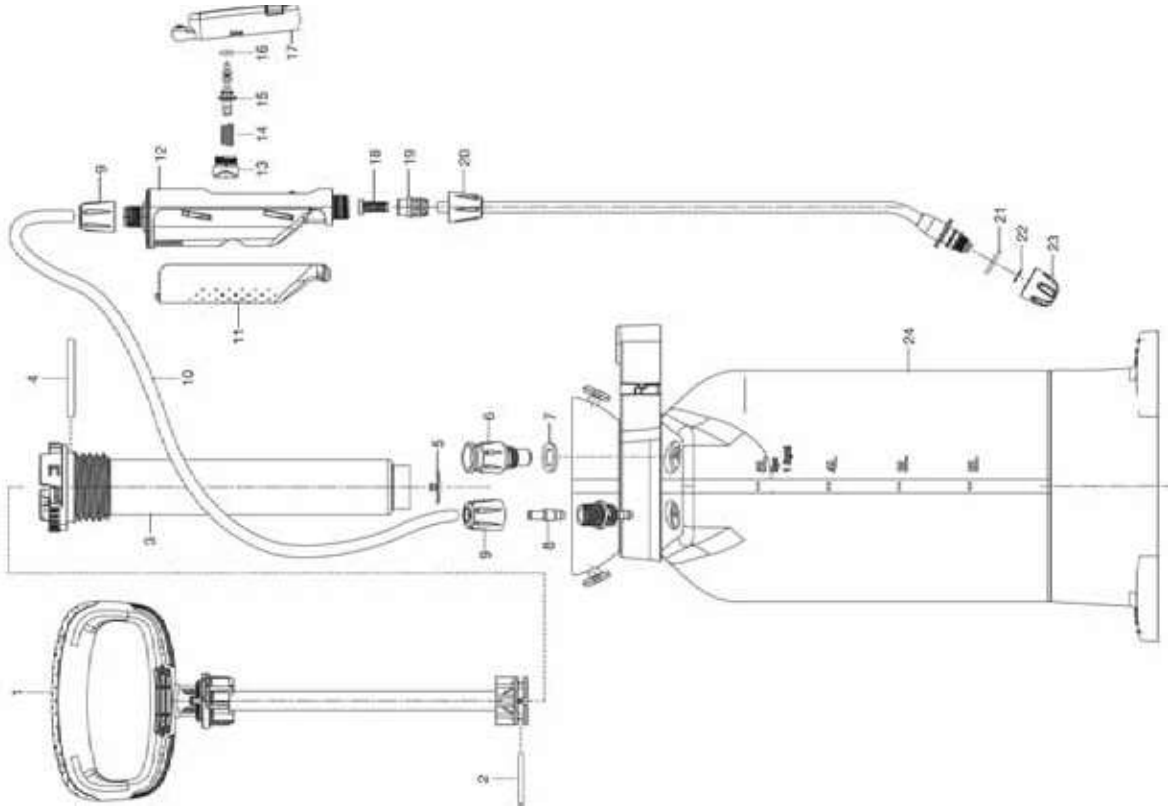


Art.-Nr. 11130

GARDENA Drucksprüher 5 | Comfort



KEES VAN DER SPEK
TUIN EN PARKMACHINES * TER AAR

Art.-Nr. 11136
Art.-Nr. 11138

GARDENA Drucksprüher 5 | EasyPump
Drucksprüher 5 | Plus

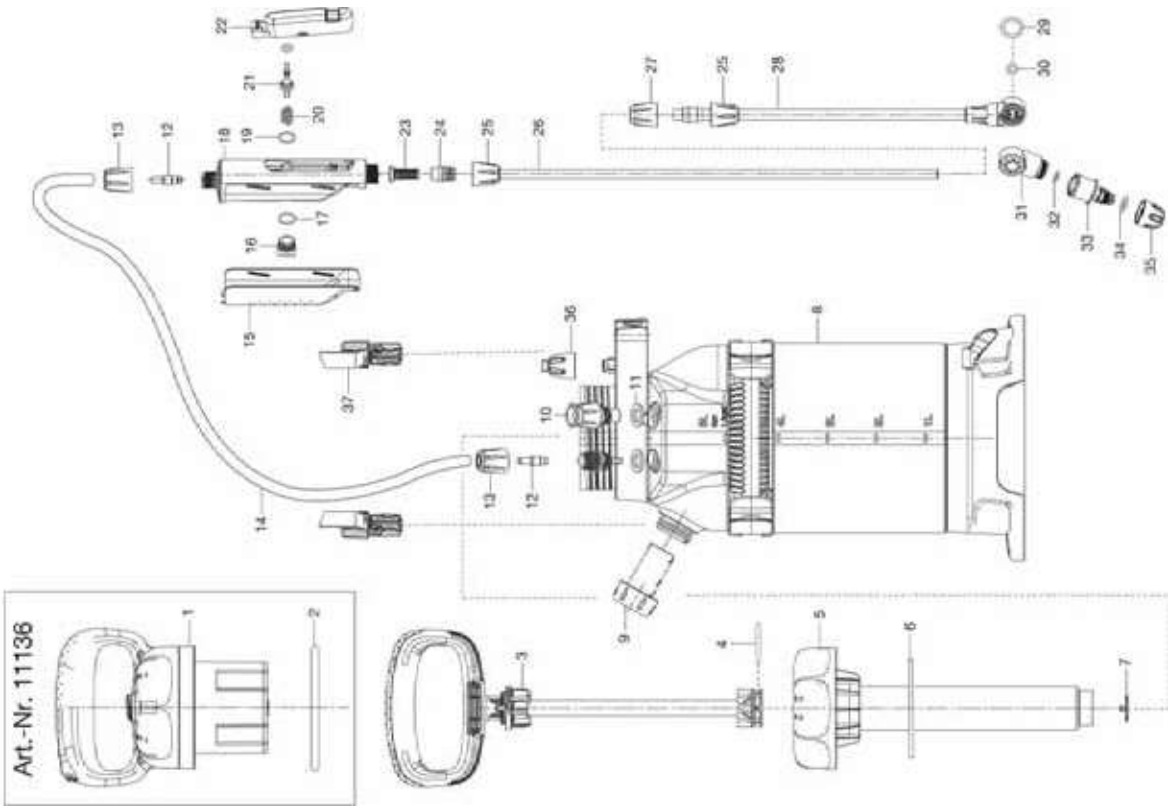


Bild Nr. Picture No.	Ersatzteil-Nr. Spare Part No.	Bezeichnung	Description	Désignation
Art. 11130		Drucksprüher 5L Comfort	Pressure Sprayer 5L Comfort	Pulvérisateur à pression préalable 5L Comfort
1-5	11130-00.610.00	Pumpengriff, kpl.	Pump handle, cpl.	Poignée de pompe, cpl.
2	11130-00.610.26	O-Ring 29,74X3,53	O-ring 29,74X3,53	Joint torique 29,74X3,53
4	11130-00.610.31	O-Ring 46,99X5,33	O-ring 46,99X5,33	Joint torique 46,99X5,33
5	11130-00.610.36	Dichtkappe	Seal cap	Capuchon d'étanchéité
6,7	11130-00.620.00	Überdruckventil	Piston pressure gauge	Soupape de surpression
8-10	11130-00.901.00	Schlauch kpl.	Hose cpl.	Tuyau, cpl.
9,11-17,19,20	11130-00.640.00	Handventil, vollst.	Hand valve cpl.	Soupape à main, cpl.
18	11130-00.600.18	Filter, kpl.	Filter, kpl.	Filter, cpl.
19	11130-00.640.61	Rohreinsatz	Pipe insert	Insert de tuyau
20	11130-00.640.56	Klemmmutter, schwarz	Lock nut, black	Écrou de serrage, noir
21	11112-00.600.10	O-Ring Düse 11x2,2	O-ring 11x2,2 for nozzle	Joint torique 11x2,2 pour buse
22,23	11130-00.630.00	Düse, kpl.	Nozzle, cpl.	Buse, cpl.
	11130-00.600.43	Schultergurt	Shoulder strap, cpl.	Bretelle, cpl.
	11156-00.701.00	Filter (Art. 11156-20)	Filter (Art. 11156-20)	Filtere (Réf. 11156-20)

Art. 11136		Drucksprüher 5L EasyPump	Pressure Sprayer 5L EasyPump	Pulvérisateur à pression sur batterie EasyPump 5L
1,2	11136-00.610.00	Pumpenkopf vollst.	Pump head cpl.	Tête de pompe
9	11112-00.640.00	Dosierkappe, kpl.	Dosing cap, cpl.	Bouchon doseur, cpl.
10,11	11130-00.620.00	Überdruckventil	Piston pressure gauge	Soupape de surpression
12-14	11130-00.901.00	Schlauch kpl.	Hose cpl.	Tuyau, cpl.
15-25	11130-00.640.00	Handventil, vollst.	Hand valve cpl.	Soupape à main, cpl.
23	11130-00.600.18	Filter, kpl.	Filter, kpl.	Filtere, cpl.
24	11130-00.640.61	Rohreinsatz	Pipe insert	Insert de tuyau
25	11130-00.640.56	Klemmmutter, schwarz	Lock nut, black	Écrou de serrage, noir
27	11130-00.640.57	Klemmmutter, rot	Lock nut, red	Écrou de serrage, rouge
34	11112-00.600.10	O-Ring Düse 11x2,2	O-ring 11x2,2 for nozzle	Joint torique 11x2,2 pour buse
34,35	11120-00.610.00	Düse, kpl. (Art. 11160-20)	Nozzle, cpl. (Art. 11160-20)	Buse, cpl. (Réf. 11160-20)
36	11138-00.620.00	Flachstrahldüse	Nozzle	Buse pour extruder à plat
37	11138-00.600.26	Tragegurt vollst.	Shoulder strap, cpl.	Bretelle, cpl.
	11136-00.610.66	Ladekabel USB-C	Charging cable USB-C	Câble de charge USB-C
	11156-00.701.00	Filter (Art. 11156-20)	Filter (Art. 11156-20)	Filtere (Réf. 11156-20)

Art. 11138		Drucksprüher 5L Plus	Pressure Sprayer 5L Plus	Pulvérisateur à pression préalable Plus 5L
3-7	11138-00.901.00	Pumpengriff, kpl.	Pump handle, cpl.	Poignée de pompe, cpl.
4	11130-00.610.26	O-Ring 29,74X3,53	O-ring 29,74X3,53	Joint torique 29,74X3,53
6	11130-00.610.31	O-Ring 46,99X5,33	O-ring 46,99X5,33	Joint torique 46,99X5,33
7	11130-00.610.36	Dichtkappe	Seal cap	Capuchon d'étanchéité
9	11112-00.640.00	Dosierkappe, kpl.	Dosing cap, cpl.	Bouchon doseur, cpl.
10,11	11130-00.620.00	Überdruckventil	Piston pressure gauge	Soupape de surpression
12-14	11130-00.901.00	Schlauch kpl.	Hose cpl.	Tuyau, cpl.
15-25	11130-00.640.00	Handventil, vollst.	Hand valve cpl.	Soupape à main, cpl.
23	11130-00.600.18	Filter, kpl.	Filter, kpl.	Filtere, cpl.
24	11130-00.640.61	Rohreinsatz	Pipe insert	Insert de tuyau
25	11130-00.640.56	Klemmmutter, schwarz	Lock nut, black	Écrou de serrage, noir
27	11130-00.640.57	Klemmmutter, rot	Lock nut, red	Écrou de serrage, rouge
34	11112-00.600.10	O-Ring Düse 11x2,2	O-ring 11x2,2 for nozzle	Joint torique 11x2,2 pour buse
34,35	11120-00.610.00	Düse, kpl. (Art. 11160-20)	Nozzle, cpl. (Art. 11160-20)	Buse, cpl. (Réf. 11160-20)
36	11138-00.620.00	Flachstrahldüse	Nozzle	Buse pour extruder à plat
37	11138-00.600.26	Tragegurt vollst.	Shoulder strap, cpl.	Bretelle, cpl.
	11156-00.701.00	Filter (Art. 11156-20)	Filter (Art. 11156-20)	Filtere (Réf. 11156-20)

Nur die aufgeführten Teile sind lieferbar!

Only the mentioned spare parts are available!

Seules les pièces indiquées sont disponibles!