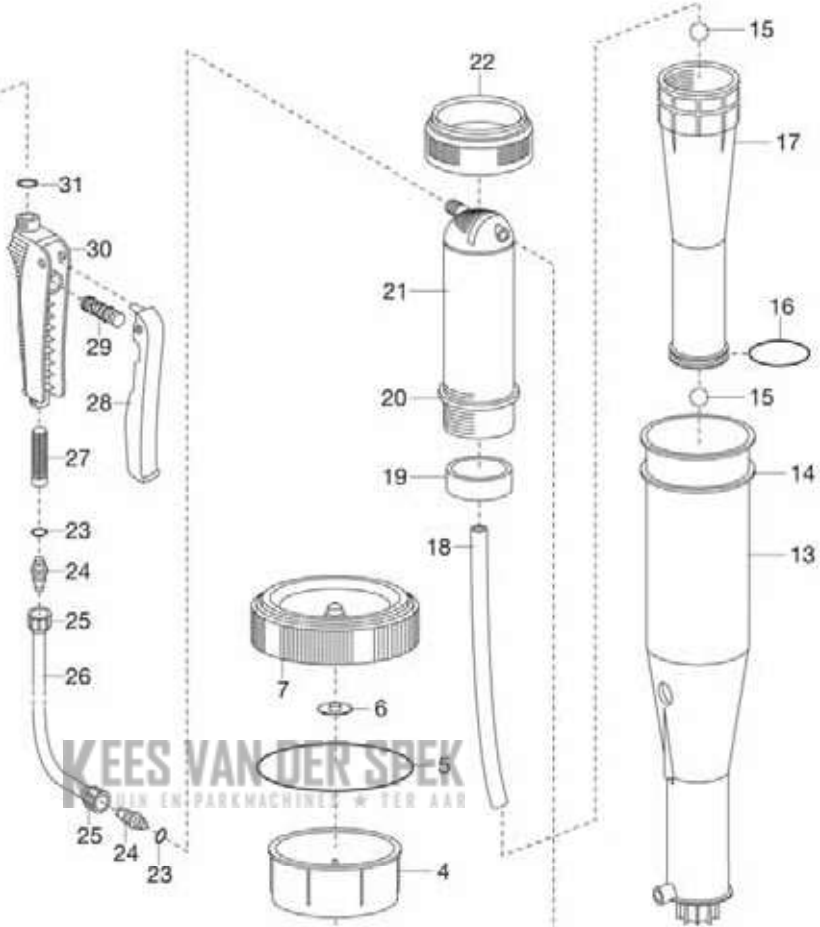
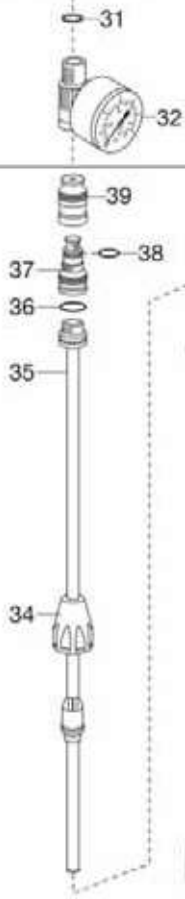


Art.-Nr. 885
Art.-Nr. 11142



KEES VAN DER SPEK
HOUT EN PARKMACHINES W TER AAR

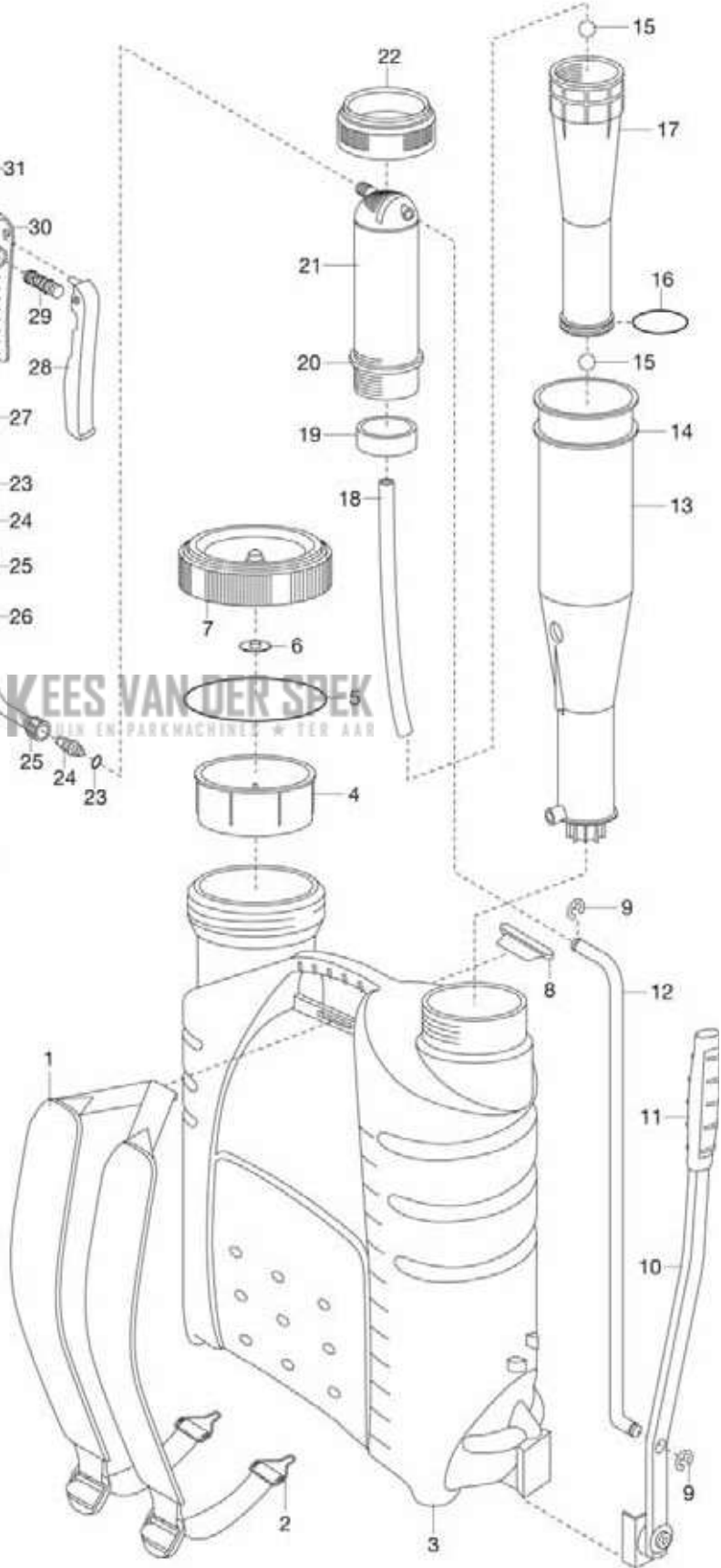
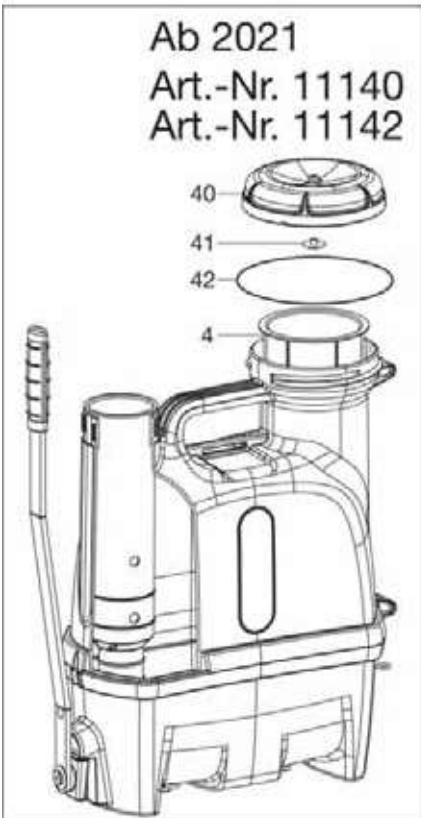


Bild Nr. Picture No.	Ersatzteil-Nr. Spare Part No.	Bezeichnung	Description	Désignation
Art. 884		Rückenspritze 12 L <u>bis Baujahr 2020</u>	Knapsack Sprayer 12 L <u>until 2020</u>	Pulvérisateur 12 L <u>jusqu'à 2020</u>
Art. 885		Rückenspritze 12 L – DE – <u>bis Baujahr 2020</u>	Knapsack Sprayer 12 L – Germany – <u>until 2020</u>	Pulvérisateur 12 L – Allemagne – <u>jusqu'à 2020</u>
1,2	884-00.900.01	Tragegurt, kpl.	Shoulder strap, cpl.	Bretelle, cpl.
2	884-00.900.30	Metallflasche	Metal tang	Languette de métal
4	884-00.900.14	Filter, groß	Filter, large	Filtre, grand
5,6,7	884-00.900.27	Behälterdeckel	Cover for container	Couvercle de réservoir
8	884-00.900.05	Gurtfixierung	Strap adjustment	Fixation de bretelle
13	884-00.900.06	Pumpenrohr	Pumpe cylinder	Cylindre de pompe
14	884-00.900.28	O-Ring 55x4	O-ring 55x4	Joint torique 55x4
15	884-00.900.22	Kugel	Ball	Boule
13-21	884-00.903.00	Pumpenkolben, vollst.	Pump piston, cpl.	Piston de pompe, cpl.
16	884-00.900.07	O-Ring 30x3 (bis Bj. 2014)	O-ring 30x3 (until 2014)	Joint torique 30x3 (jusqu'à 2014)
16	884-00.900.33	O-Ring 32,92x3,53 (ab Bj 2015)	O-ring 32,92x3,53 (since 2015)	Joint torique 32,92x3,53 (à partir de 2015)
18	884-00.900.11	Schlauch 36 cm lang	Hose 36 cm long	Tuyau 36 cm long
20	884-00.900.09	Dichtung	Washer	Joint
21	884-00.900.08	Kolben-Oberteil	Piston upper part	Piston – partie supérieure
23	884-00.900.19	O-Ring 8x2	O-ring 8x2	Joint torique 8x2
23,24,27-31	884-00.904.00	Handventil, vollst.	Hand valve, cpl.	Soupape à main, cpl.
24	884-00.900.16	Verbinder	Connector	Connecteur
25	884-00.900.18	Schraubhülse	Threaded bush	Douille filetée
25,26	884-00.900.15	Druckschlauch 120 cm lang	Flexible pressure hose 120 cm long	Tuyau à air comprimé 120 cm long
27	884-00.900.13	Filter, klein	Filter, small	Filtre, petit
28	884-00.900.17	Handtaste	Manual button	Clé de main
29	884-00.900.24	Federstück	Piece of spring	Morceau de plume
31	884-00.900.32	O-Ring 20x2	O-ring 20x2	Joint torique 20x2
32	884-00.900.31	Manometer, vollst.	Pressure gauge, cpl.	Manomètre, cpl.
33-35	884-00.907.00	Düsenrohr, kpl.	Nozzle pipe, cpl.	Tube de pulvérisateur, cpl.
34	884-00.900.23	Klemmhülse	Collet	Bague
37-39	884-00.906.00	Düse, kpl.	Nozzle, cpl.	Buse, cpl.
	884-00.610.00	Adapter – Spritzschutz – (nur für Art. 894)	Adapter – splash guard – (only for art. 894)	Adaptateur – cache de désherbage – (seulement pour réf. 894)
	884-00.901.00	Dichtungssatz (alle Dichtungen)	Washer set (all washers)	Jeu de joints (tous les joints)
	884-00.902.00	Dichtungssatz – Viton – (alle Dichtungen)	Washer set – Viton – (all washers)	Jeu de joints – Viton – (tous les joints)
		<u>bis Baujahr 2010</u>	<u>until 2010</u>	<u>jusqu'à 2010</u>
	884-00.900.25	Adapter 10 mm	Adapter 10 mm	Adaptateur 10 mm
	884-00.900.26	Verbindungsstück	Connecting piece	Connecteur
Art. 11140		Rückenspritzgerät 12 l <u>ab Baujahr 2021</u>	Backpack Sprayer 12 l <u>since 2021</u>	Pulvérisateur à dos 12L <u>à partir de 2021</u>
Art. 11142		Rückenspritzgerät 12 l – DE – <u>ab Baujahr 2021</u>	Backpack Sprayer 12 l – Germany – <u>since 2021</u>	Pulvérisateur à dos 12L – Allemagne – <u>à partir de 2021</u>
40,41,42	11142-00.600.01	Behälterdeckel, kpl.	Cover for container, cpl.	Couvercle de réservoir, cpl.
		Alle anderen Teile wie bei Art. 884/885	All other spare parts art. 884/885	Pour toutes les autres pièces, voir réf. 884/885
		Nur die aufgeführten Teile sind lieferbar!	Only the mentioned spare parts are available!	Seules les pièces indiquées sont disponibles!