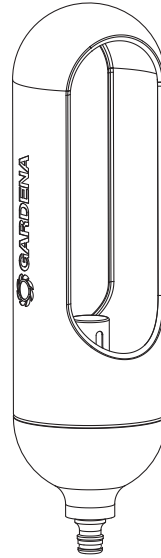


ClickUp!

Art. 11360



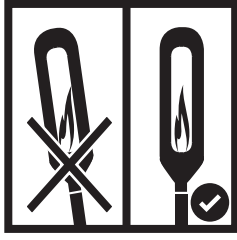
KEES VAN DER SPEK
TUIN EN PARKMACHINES * TER AAR

NL Gebruiksaanwijzing
Tuinfakkel

W1



W2



W3



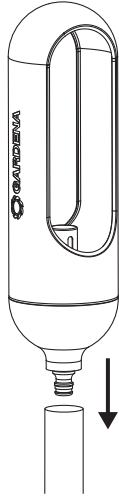
W4



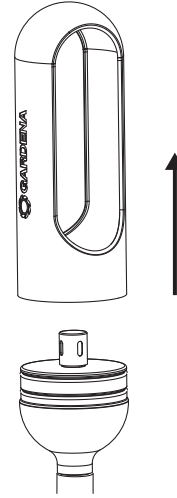
W5



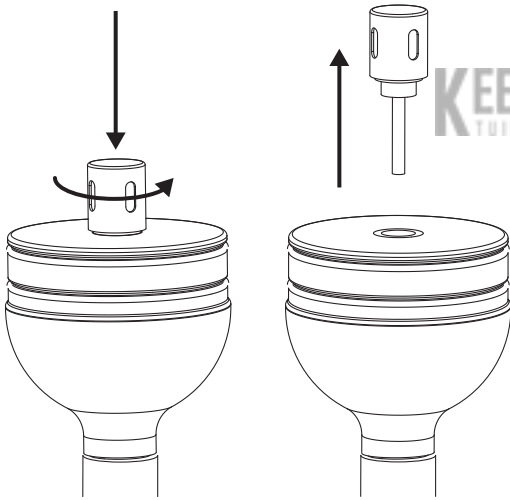
A1



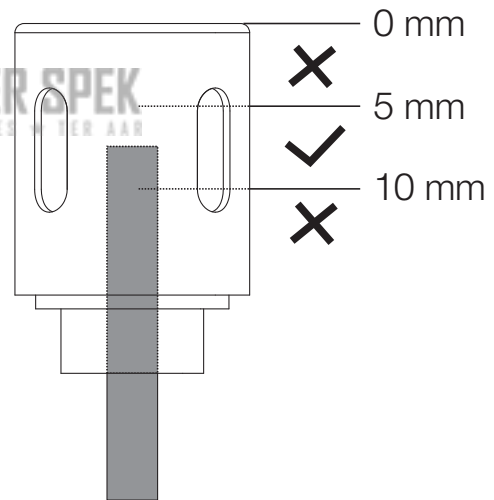
O1



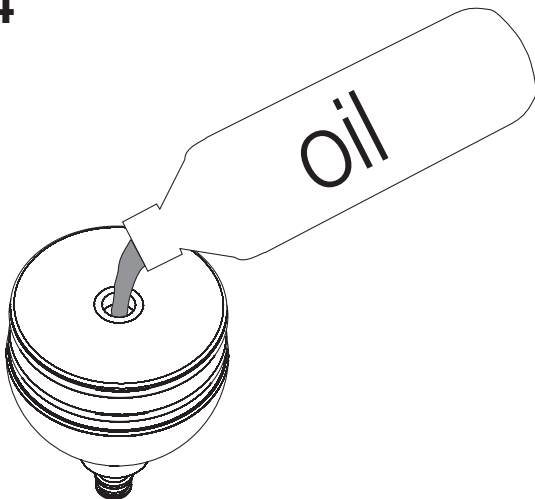
O2



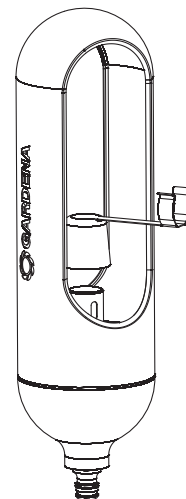
O3



O4



O5



NL GARDENA ClickUp! Tuinfakkel

Vertaling van de originele instructies.

Lees de gebruiksaanwijzing zorgvuldig en bewaar deze om later nog eens te kunnen nalezen.

Maak u aan de hand van deze gebruiksaanwijzing vertrouwd met de tuinfakkel, met het juiste gebruik en met de veiligheidsaanwijzingen.

Uit veiligheidsoverwegingen mogen kinderen en jongeren onder de 16 jaar evenals personen die niet met deze gebruiksaanwijzing vertrouwd zijn, deze tuinfakkel niet gebruiken. Gebruik het product nooit wanneer u moe of ziek bent of wanneer u onder invloed bent van alcohol, drugs of geneesmiddelen.

Gebruik volgens de voorschriften:

De **GARDENA ClickUp! Tuinfakkel** zet uw tuin met zijn warme lichtschijnsel sfeervol in de schijnwerpers. Deze tuinfakkel maakt deel uit van het GARDENA ClickUp!-assortiment, een flexibel decoratiesysteem voor een individuele vormgeving van de tuin. Met het One-Click-mechanisme kan de tuinfakkel moeiteloos op de houten ClickUp!-steel worden bevestigd.

Let op:

De tuinfakkel mag alleen in de openlucht worden gebruikt. Gebruik geen kerosine of materialen die ongeschikt zijn voor olielampen.

1. VEILIGHEID

Lichamelijk gevaar:

Afb. W1: Houd kinderen en huisdieren uit de buurt van de brandende fakkel.

Afb. W2: Let erop dat de fakkel verticaal staat en niet kan omvallen.

Afb. W3: Doof de vlam niet met vloeistoffen.

Afb. W4: Gebruik de fakkel uitsluitend in de openlucht.

Afb. W5: Gebruik de bijgaande kaarsendover om de vlam te doven. Probeer de vlam niet uit te blazen.

WAARSCHUWING: Bij kleine kinderen kan een slok lampolie of zelfs het zuigen op de pit al leiden tot levensbedreigende schade aan de longen.

WAARSCHUWING: Laat iemand niet braken, wanneer er lampolie is ingeslikt. Raadpleeg direct een arts of neem contact op met een vergiftigingsinformatiecentrum en toon deze waarschuwingen.

AANWIJZING: ALLEEN VOOR GEBRUIK MET lampolie die niet is gemarkeerd met R65 (aanduiding XN – schadelijk voor de gezondheid). De kaarsendover moet op de pithouder zijn gestoken, wanneer de tuinfakkel niet wordt gebruikt en is opgeborgen.

De olielamp moet tijdens het gebruik en tijdens het bewaren buiten de reikwijdte van kinderen worden gehouden.

Behandel het product zorgvuldig. Het kan door schokken, klappen of vallen van geringe hoogte al beschadigd raken.

Plaats de fakkel niet in de buurt van licht ontvlambare voorwerpen.

Laat de fakkel niet zonder toezicht branden.

Beweeg de fakkel niet en vul deze ook niet met olie, wanneer ze nog heet is. Doof de vlam alleen met de kaarsendover.

Lampolie is niet geschikt om te drinken! Bij inslikken direct een arts raadplegen. Niet in contact met ogen, slijmvliezen of de huid laten komen. Dampen niet inademen.

GEVAAR! Kleinere onderdelen kunnen gemakkelijk worden ingeslikt. De polyzak vormt een verstikkingsgevaar voor kleine kinderen. Houd kleine kinderen tijdens de montage uit de buurt.

2. MONTAGE

Tuinfakkel op de houten steel monteren:

1. Steek de houten ClickUp!-steel in de grond.
2. **Afb. A1:** Steek de tuinfakkel op de houten steel. Zorg ervoor dat deze vastgeklikt is.

3. BEDIENING

Tuinfakkel met lampolie vullen:

1. **Afb. O1:** Verwijder de windbeschermer.
2. **Afb. O2:** Druk de pithouder naar beneden en houd deze vast terwijl u hem tegelijkertijd tegen de wijzers van de klok in draait en eruit trekt.
3. **Afb. O3:** Trek de pit tussen 5-10 mm onder de bovenkant van de pithouder omhoog (5 mm → grote vlam, 10 mm → kleine vlam).
4. **Afb. O4:** Vul het lampoliereservoir met max. 300 ml in de handel verkrijgbare lampolie, die voor dit doel is bestemd.
LET OP: Vul het reservoir niet te vol. Wacht 5 minuten tot de pit de olie heeft opgezogen. (Gebruik eventueel een trechter en verwijder gemorste olie van het oppervlak).
5. Monteer de tuinfakkel weer in omgekeerde volgorde.
6. Steek de pit aan.
7. **Afb. O5:** Doof de vlam met de meegeleverde kaarsendover. De kaarsendover kan op de steel worden vastgeklikt.

GEVAAR: Let erop dat de fakkel en de kaarsendover zijn afgekoeld voordat u de fakkel verplaatst, opent, bijvult of verwijdert.

4. ONDERHOUD

De fakkel en de pit zijn onderhoudsvrij.

Tuinfakkel reinigen:

Reinig niet met chemicaliën, inclusief benzine of oplosmiddelen. Sommige stoffen kunnen belangrijke kunststof onderdelen beschadigen.

→ Wanneer er lampolie op het lampoliereservoir of de tuinfakkel is gemorst, veegt u de lampolie weg met een vochtige doek.

5. OPBERGEN

Buitenbedrijfstelling:

Het product moet voor kinderen ontoegankelijk worden bewaard.

1. Maak de tuinfakkel schoon (zie 4. ONDERHOUD).
2. Berg de tuinfakkel op een droge en afgesloten plaats op. Maak het lampoliereservoir volledig leeg voordat u het product afvoert.

6. STORINGEN VERHELPEN

Probleem	Mogelijke oorzaak	Oplossing
Vlam is sterk roetend	Pit is te lang.	→ Maak de pit korter.
	Verkeerde brandstof	→ Gebruik een gangbare soort lampolie.
Vlam is klein of gaat gemakkelijk uit	Pit is te kort.	→ Maak de pit langer.

AANWIJZING: Wend u bij andere storingen tot uw GARDENA servicecenter.

7. TECHNISCHE GEGEVENS

Inhoud lampoliereservoir	300 ml
Hoogte	363 mm
Diameter	100 mm

8. SERVICE/GARANTIE

Service:

Neem contact op met het adres op de achterzijde.

Garantieverklaring:

De fabrieksgarantie kan worden ingezien op:

www.gardena.com/warranty of via telefoonnr. +49731 4903773

Deze fabrieksgarantie is beperkt tot de vervangende levering en reparatie volgens de bovengenoemde voorwaarden. Andere claims tegen ons als fabrikant, bijv. een aanspraak op schadevergoeding, worden door de fabrieksgarantie niet gerechtvaardigd. Deze fabrieksgarantie tast de bestaande wettelijke en contractuele garantieaanspraken die bestaan tegenover de dealer/verkoper vanzelfsprekend niet aan. De fabrieksgarantie valt onder het recht van de Bondsrepubliek Duitsland.

Slijtdelen:

De pit is een slijtdeel en valt dus niet onder de garantie.

Deutschland / Germany

GARDENA
Manufacturing GmbH
Central Service
Hans-Lorenser-Straße 40
D-89079 Ulm
Produktfragen:
(+49) 731 490-123
Reparaturen:
(+49) 731 490-290
service@gardena.com
http://www.gardena.com

Albania

KRAFT SHPK
Autostrada Tirane-Durres
Km 7
1051 Tirane

Argentina

ROBERTO C. RUMBO S.R.L.
Predio Norlog
Lote 7
Benavidez. ZC:1621
Buenos Aires
ventas@rumbosrl.com.ar

Australia

Husqvarna Australia Pty. Ltd.
Locked Bag 5
Central Coast BC
NSW 2252
Phone: (+61) (0) 2 4352 7400
customer.service@
husqvarna.com.au

Austria / Österreich

Husqvarna Austria GmbH
Industriezeile 36
4010 Linz
Tel.: (+43) 732 77 01 01-485
service.gardena@
husqvarnagroup.com

Azerbaijan

Firm Progress
a. Aliyev Str. 26A
1052 Baku

Belarus

Private Enterprise
"Master Garden"
Minsk
Sharangovich str., 7a
Phone: (+375) 17 257-00-33
Mob.: (+375) 29 676-16-09
mg@mastergarden.by

Belgium

Husqvarna Belgium nv
Gardena Division
Leuvensesteenweg 542
Planet II E
1930 Zaventem
België

Bosnia / Herzegovina

SILK TRADE d.o.o.
Industrijska zona Bukva bb
74260 Tešanj

Brazil

Husqvarna do Brasil Ltda
Av. Francisco Matarazzo,
1400 - 19º andar
São Paulo - SP
CEP: 05001-903
Tel: 0800-112252
marketing.br.husqvarna@
husqvarna.com.br

Bulgaria

AGROLAND България АД
бул. 8 Декември, №13
Офис 5
1700 Студентски град
София
Тел.: (+359) 2466 69 10
info@agroland.eu

Canada / USA

GARDENA Canada Ltd.
100 Summerlea Road
Brampton, Ontario L6T 4X3
Phone: (+1) 905 792 93 30
info@gardenacanada.com

Chile

REPRESENTACIONES
JCE S.A.
Av. Del Valle Norte 857,
Piso 4
Santiago RM
Phone: (+56) 2 24142560
contacto@jce.cl

China

Husqvarna (Shanghai)
Management Co., Ltd.
富世华 (上海) 管理有限公司
3F, Benq Square B,
No207, Song Hong Rd.,
Chang Ning District,
Shanghai
PRC. 200335
上海市长宁区淞虹路207号明
基广场B座3楼, 邮编: 200335

Colombia

Husqvarna Colombia S.A.
Calle 18 No. 68 D-31, zona
Industrial de Montevideo
Bogotá, Cundinamarca
Tel. 571 2922700 ext. 105
jairo.salazar@
husqvarna.com.co

Costa Rica

Compania Exim
Euroiberoamericana S.A.
Los Colegios, Moravia,
200 metros al Sur del Colegio
Saint Francis - San José
Phone: (+506) 297 68 83
exim_euro@racsa.co.cr

Croatia

Husqvarna Austria GmbH
Industriezeile 36
4010 Linz
Tel.: (+43) 732 77 01 01-485
service.gardena@
husqvarnagroup.com

Cyprus

Med Marketing
17 Digeni Akrita Ave
P.O. Box 27017
1641 Nicosia

Czech Republic

Husqvarna Česko s.r.o.
Türkova 2319/5b
149 00 Praha 4 - Chodov
Bezplatná infolinka:
800 100 425
servis@cz.husqvarna.com

Denmark

GARDENA DANMARK
Lejrvvej 19, st.
3500 Værløse
Tlf.: (+45) 7026 4770
husqvarna@husqvarna.dk
www.gardena.com/dk

Dominican Republic

BOSQUESA, S.R.L
Carretera Santiago Licey
Km. 5 ½
Esquina Copal II.
Santiago
Dominican Republic
Phone: (+809) 736-0333
joserbosquesa@claro.net.do

Ecuador

Husqvarna Ecuador S.A.
Arupos E1-181 y 10 de
Agosto Quito, Pichincha
Tel. (+593) 22800739
francisco.jacome@
husqvarna.com.ec

Estonia

Husqvarna Eesti OÜ
Valdeku 132
EE-11216 Tallinn
info@gardena.ee

Finland

Oy Husqvarna Ab
Gardena Division
Lautatarhankatu 8 B/PL 3
00581 HELSINKI
www.gardena.fi

France

Husqvarna France
9/11 Allée des pierres mayettes
92635 Gennevilliers Cedex
France
http://www.gardena.com/fr
N° AZUR: 0 810 00 78 23
(Prix d'un appel local)

Georgia

Transporter LLC
113b Beliaxvili street
0159 Tbilisi, Georgia

Great Britain

Husqvarna UK Ltd
Preston Road
Aycliffe Industrial Park
Newton Aycliffe
County Durham
DL5 6UP
info.gardena@
husqvarna.co.uk

Greece

Π. ΠΑΠΑΔΟΠΟΥΛΟΣ ΑΕΒΕ
Λεωφ. Αθηνών 92
Αθήνα
T.K.104 42
Ελλάδα
Τηλ. (+30) 210 51 93 100
info@papadopoulos.com.gr

Hungary

Husqvarna Magyarország Kft.
Ezred u. 1-3
1044 Budapest
Telefon: (+36) 1 251-4161
vevoszolgalat.husqvarna@
husqvarna.hu

Iceland

BYKO ehf.
Bildshöfoa 20
110 Reykjavik

Ireland

Husqvarna UK Ltd
Preston Road
Aycliffe Industrial Park
Newton Aycliffe
County Durham
DL5 6UP
info.gardena@
husqvarna.co.uk

Italy

Husqvarna Italia S.p.A.
Via Santa Vecchia 15
23868 VALMADRERA (LC)
Phone: (+39) 0341.203.111
assistenza.italia@
it.husqvarna.com

Japan

Husqvarna Zenoah Co., Ltd.
1-9 Minamidai
Kawagoe
350-1165 Saitama
gardena-jp@
husqvarnagroup.com

Kazakhstan

LAMED Ltd.
155/1, Tazhibayevoy Str.
050060 Almaty
IP Schmidt
Abayavenue 3B
110 005 Kostanay

Korea

Kyung Jin Trading CO.,LTD.
107-4, SunDuk Bld.,
YangJae-dong,
Seocho-gu,
Seoul, (zipcode: 137-891)
Phone: (+82) (0)2 574-6300

Latvia

Husqvarna Latvija SIA
Ulbrokas 19A
LV-1021 Riga
info@gardena.lv

Lithuania

UAB Husqvarna Lietuva
Ateities pl. 77C
LT-52104 Kaunas
info@gardena.lt

Luxembourg

Magasins Jules Neuberg
39, rue Jacques Stas
Luxembourg-Gasperich 2549
Case Postale No. 12
Luxembourg 2010
Phone: (+352) 40 14 01
api@neuberg.lu

Mexico

AFOSA
Av. Lopez Mateos Sur # 5019
Col. La Calma 45070
Zapopan, Jalisco
Mexico
Phone: (+52) 33 3818-3434
icornejo@afosa.com.mx

Moldova

Convel S.R.L.
290A Muncesti Str.
2002 Chisinau

Netherlands

Husqvarna Nederland B.V.
GARDENA Division
Postbus 50131
1305 AC ALMERE
Phone: (+31) 36 521 00 10
info@gardena.nl

Neth. Antilles

Jonka Enterprises N.V.
Sta. Rosa Weg 196
P.O. Box 8200
Curaçao
Phone: (+599) 9 767 66 55
pgm@jonka.com

New Zealand

Husqvarna New Zealand Ltd.
PO Box 76-437
Manukau City 2241
Phone: (+64) (0) 9 9202410
support.nz@husqvarna.co.nz

Norway

Husqvarna Norge AS
Gardena Division
Trøskenveien 36
1708 Sarpsborg
info@gardena.no

Peru

Husqvarna Perú S.A.
Jr. Ramón Cárcamo 710
Lima 1
Tel: (+51) 1 3320 400 ext. 416
juan.remuzgo@
husqvarna.com

Poland

Husqvarna
Poland Spółka z o.o.
ul. Wysockiego 15 b
03-371 Warszawa
Phone: (+48) 22 330 96 00
gardena@husqvarna.com.pl

Portugal

Husqvarna Portugal, SA
Lagoa - Albarraque
2635 - 595 Rio de Mouro
Tel.: (+351) 21 922 85 30
Fax : (+351) 21 922 85 36
info@gardena.pt

Romania

Madex International Srl
Soseaua Odaii 117-123,
RO 013603 București, S1
Phone: (+40) 21 352.76.03
madex@ines.ro

Russia / Россия

ООО „Хускварна“
141400, Московская обл.,
г. Химки,
улица Ленинградская,
владение 39, стр.6
Бизнес Центр
„Химки Бизнес Парк“,
помещение ОВ02_04
http://www.gardena.ru

Serbia

Domel d.o.o.
Autoput za Novi Sad bb
11273 Belgrade
Phone: (+381) 1 18 48 88 12
miroslav.jejina@domel.rs

Singapore

Hy-Ray PRIVATE LIMITED
40 Jalan Pemimpin
#02-08 Tat Ann Building
Singapore 577185
Phone: (+65) 6253 2277
shiyiing@hyray.com.sg

Slovak Republic

Husqvarna Česko s.r.o.
Türkova 2319/5b
149 00 Praha 4 - Chodov
Bezplatná infolinka: 800 154 044
servis@sk.husqvarna.com

Slovenia

Husqvarna Austria GmbH
Industriezeile 36
4010 Linz
Tel.: (+43) 732 77 01 01-485
service.gardena@
husqvarnagroup.com

South Africa

Husqvarna South Africa (Pty) Ltd
Postnet Suite 250
Private Bag X6,
Cascades, 3202, South Africa
Phone: (+27) 33 846 9700
info@gardena.co.za

Spain

Husqvarna España S.A.
Calle de Rivas nº 10
28052 Madrid
Phone: (+34) 91 708 05 00
atencioncliente@gardena.es

Suriname

Deto Handelmaatschappij N.V.
Kernkampweg 72-74
P.O.Box: 12782
Paramaribo - Suriname
South America
Phone: (+597) 438050
www.deto.sr

Sweden

Husqvarna AB/
GARDENA Sverige
Drottninggatan 2
561 82 Huskvarna Sverige

Switzerland / Schweiz

Husqvarna Schweiz AG
Consumer Products
Industriestrasse 10
5506 Mägenwil
Phone: (+41) (0) 62 887 37 90
info@gardena.ch

Turkey

Dost Bahçe Diş Ticaret
Mümessillik A.Ş
Yunus Mah. Adil Sok. No:3
Ic Kapi No: 1 Kartal
34873 Istanbul
Phone: (+90) 216 38 93 939
info@dostbahce.com.tr

Ukraine / Україна

ТОВ «Хускварна Україна»
вул. Васильківська, 34,
офіс 204-г
03022, м. Київ
Тел. (+38) 0 800 504 804
info@gardena.ua

Uruguay

FELI SA
Entre Ríos 1083 CP 11800
Montevideo - Uruguay
Tel: (+598) 22 03 18 44
info@felisa.com.uy

Venezuela

Corporación Casa y Jardín C.A.
Av. Caroní, Edif. Trezmen, PB.
Colinas de Bello Monte.
1050 Caracas.
Tlf: (+58) 212 992 33 22
info@casayjardin.net.ve

11360-20.960.02/0221
© GARDENA Manufacturing GmbH
D-89079 Ulm
http://www.gardena.com