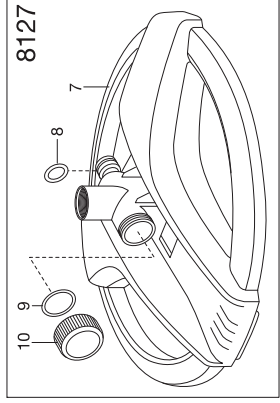
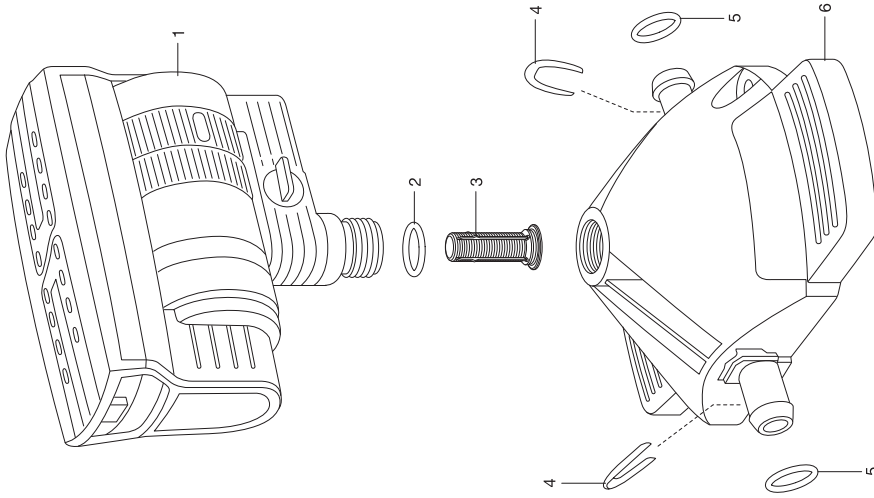


Tropfverteiler



8127

Bild Nr. Picture No.	Ersatzteil-Nr. Spare Part No.	Bezeichnung	Description	Désignation
<b>Art. 8361</b>		<b>Viereckregner OS 90</b>	<b>Oscillating Sprinkler OS 90</b>	<b>Arroseur oscillant OS 90</b>
1-3	8220-00.610.00	Viereckregner, vollst.	Oscillating Sprinkler, cpl.	Arroseurs oscillants, cpl.
2	1976-00.600.68	Dichtring	Washer	Joint
3	8220-00.610.31	Filter	Filter	Filtre
4	8333-00.600.06	Federelement 1/2"	Spring element 1/2"	Élément de ressort 1/2"
5	8333-00.600.08	O-Ring 8,9x1,9	O-ring 8,9x1,9	Joint torique 8,9x1,9
6	8361-00.600.01	Regnerfuß	Sprinkler base	Pied de arroseur oscillant
	8333-00.600.12	Verschlusskappe 1/2"	Sealing cap, 1/2"	Chapeau de fermeture, 1/2"
<b>Art. 1265</b>		<b>Urlaubsbewässerung</b>	<b>Holiday Watering Set</b>	<b>Arrosoir automatique de vacances</b>
<b>Art. 1266</b>		<b>Urlaubsbewässerung</b>	<b>Holiday Watering Set</b>	<b>Arrosoir automatique de vacances</b>
1	882-00.007.11	Blechschaube 3,5x13-F-H	Sheet metal screw 3,5x13-F-H	Vis à tôle 3,5x13-F-H
2	1275-00.600.73	Verschlussmutter	Locking nut	Bouchon d'obturation
3	1275-00.600.68	Überwurfmutter	Union nut	Écrou-raccord
5	1150-00.600.23	O-Ring 41x1,78	O-ring 41x1,78	Joint torique 41x1,78
7	1275-00.600.25	Vorfilter	Filter	Filtre
8	1275-00.600.16	Sieb	Filter	Filtre
1,4-8	1275-00.710.00	Pumpe 14V, vollst.	Pump 14V, cpl.	Pompe 14V, cpl.
	1275-00.600.20	Turbine für Pumpe	Turbine for pump	Turbine pour pompe
10	1280-00.600.26	Verschluss	Sealing	Bouchon
11	1280-00.710.00	Tropfverteiler 15 ml/min., hellgrau	Drop-distributor 1, light-grey	Distributeur à goutte 15 ml/min, grise
11	1281-00.710.00	Tropfverteiler 30 ml/min., mittelgrau	Drop-distributor 2, middle-grey	Distributeur à goutte 30 ml/min, grise
11	1282-00.710.00	Tropfverteiler 60 ml/min., dunkelgrau	Drop-distributor 3, dark grey	Distributeur à goutte 60 ml/min, grise
	1266-00.600.01	Behälter, 9 l	Container, 9 l	Réservoir, 9 l
	1266-00.700.06	Deckel	Cover	Couvercle
alt	1270-00.500.00	Transformator mit Timer 220V-14V 50W	Transformer with timer 220V-14V 50W	Transformateur avec minuterie 220V-14V 50W
neu	1265-00.610.00	Transformator mit Timer 220V-14V 50W	Transformer with timer 220V-14V 50W	Transformateur avec minuterie 220V-14V 50W
	1290-00.600.01	Verteilerschlauch 4 mm, 9 m	Distributor hose 4 mm, 9 m	Tuyau de distribution 4 mm, 9 m
	1291-00.600.01	Tropfschlauch 2 mm, 30 m	Drop hose 2 mm, 30 m	Tuyau à goutte 2 mm, 30 m
	1295-00.600.01	Spike (VE 12 Stück)	Spike (Unit 12 pieces)	Pic (Unité 12 pièces)
	1265-00.722.00	Polybeutel -Verschlussstopfen-	Accessory bag -seal nut-	Sachet d'accessoires -bouchon de fermeture-
<b>Art. 1407</b>		<b>Blumenkastenbewässerung</b>	<b>Flower Box Watering</b>	<b>Arrosoir automatique balcons et terrasses</b>
		(siehe Abb. 1265/1266)	(see ref.-no. 1265/1266)	(voir éclaté des réf. 1265/1266)
1,4-8	1275-00.710.00	Pumpe 14V, vollst.	Pump 14V, cpl.	Pompe 14V, cpl.
2	1275-00.600.73	Verschlussmutter	Locking nut	Bouchon d'obturation
3	1275-00.600.68	Überwurfmutter	Union nut	Écrou-raccord
	1275-00.600.20	Turbine	Turbine	Turbine
	1407-00.610.00	Steuertrafo, vollst. 220V-14V 50W	Control transformer, cpl. 220V-14V 50W	Transformateur, cpl. 220V-14V 50W
	1333-00.600.11	Endkappe 3/16"	End cap 3/16"	Bouchon terminal 3/16"
	1338-00.600.06	Reinigungsnadel	Cleaning needle	Aiguille de nettoyage
		Nur die aufgeführten Teile sind lieferbar!	Only the mentioned spare parts are available!	Seules les pièces indiquées sont disponibles!