

**GARDENA** Basisgerät 2000  
 Basisgerät 1000  
 Basisgerät 2000  
 Basisgerät 1000

Art.-Nr. 1354  
 Art.-Nr. 1355  
 Art.-Nr. 13310  
 Art.-Nr. 13333

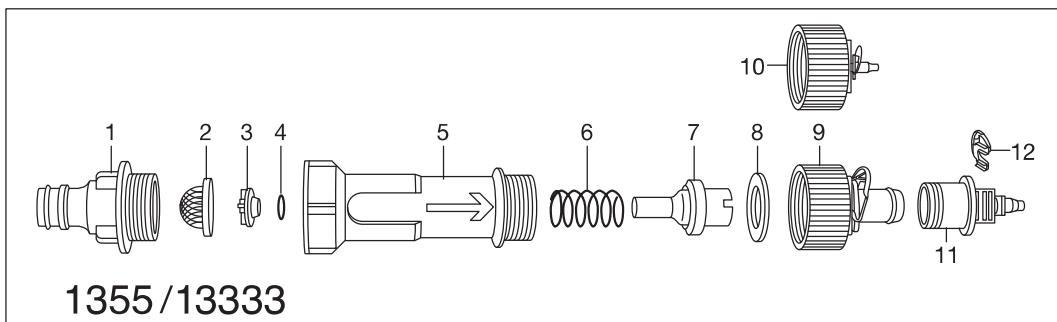
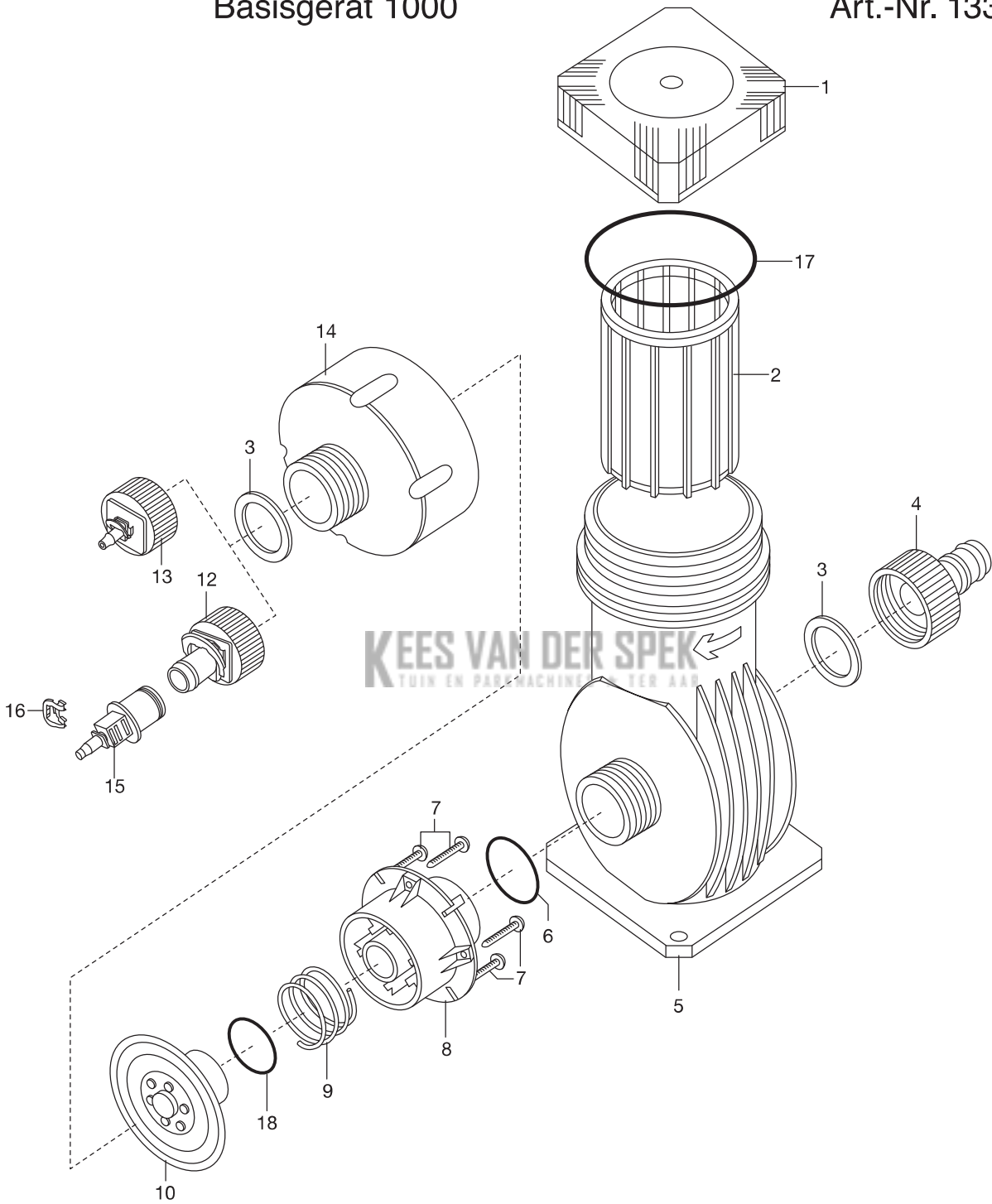


Bild Nr. Picture No.	Ersatzteil-Nr. Spare Part No.	Bezeichnung	Description	Désignation
		<b>Micro-Drip-System</b>	<b>Micro-Drip-System</b>	<b>Système Micro-Drip</b>
		ab Baujahr 2003	since 2003	à partir de 2003
	1338-00.600.06	Reinigungsnadel	Cleaning needle	Aiguille de nettoyage
	1375-00.600.01	Spike	Spike	Pic
	8333-00.600.06	Federelement 1/2"	Spring element 1/2"	Élément de ressort 1/2"
	8333-00.600.08	O-Ring 8,9x1,9	O-Ring 8,9x1,9	Joint torique 8,9x1,9
	8333-00.600.12	Verschlusskappe 1/2"	Sealing cap, 1/2"	Chapeau de fermeture, 1/2"
	8333-00.600.17	Verschluss 3/16"	Sealing 3/16"	Obturbateur 3/16"
Art. 1357		<b>MDS-Absperrventil 3/16"</b> bis Baujahr 2002	<b>MDS Shut-off Valve 3/16"</b> until 2002	<b>Système MDS Robinet d'arrêt 3/16"</b> jusqu'à 2002
Art. 1358		<b>MDS-Absperrventil 1/2"</b> bis Baujahr 2002	<b>MDS Shut-off Valve 1/2"</b> until 2002	<b>Système MDS Robinet d'arrêt 1/2"</b> jusqu'à 2002
Art. 1374		<b>MDS-Regulierventil</b> bis Baujahr 2021	<b>MDS Control Valve</b> until 2021	<b>Système MDS Régulateur</b> jusqu'à 2021
Art. 1377		<b>MDS-Verlängerungsrohr</b>	<b>MDS Extension Pipe</b>	<b>Système MDS Tube prolongateur</b>
	976-00.610.20	Dichtung für Art. 1358	Washer for art. 1358	Joint pour réf. 1358
	8333-00.600.12	Verschlusskappe 1/2"	Sealing cap, 1/2"	Chapeau de fermeture, 1/2"
	1333-00.600.11	Endkappe 3/16"	End cap 3/16"	Bouchon terminal 3/16"
	1335-00.600.01	Endkappe 1/2"	End cap 1/2"	Bouchon terminal 1/2"
	1337-00.600.01	Anschlussstück 3/16" f. Art. 1377	Connector 3/16" for Art. 1377	Pièce de raccordement 3/16" pour réf. 1377
	1337-00.600.11	Verbinder 3/16"	Connector 3/16"	Connecteur 3/16"
	1338-00.600.06	Reinigungsnadel	Cleaning needle	Aiguille de nettoyage
	1357-00.000.11	O-Ring 7,5x1,5 f. Art. 1357 + 1374	O-ring 7,5x1,5 for art. 1357 + 1374	Joint torique 7,5x1,5 pour réf. 1357 + 1374
	1375-00.600.01	Spike	Spike	Pic
	7200-00.000.13	O-Ring 8x1,9 (für Art. 1357 + 1374)	O-ring 8x1,9 (for art. 1357 + 1374)	Joint torique 8x1,9 (pour réf. 1357 + 1374)
Art. 1354		<b>MDS Basisgerät 2000</b>	<b>MDS Basic Unit 2000</b>	<b>MDS Centrale irrigation 2000</b>
1	1354-00.600.06	Mutter	Nut	Écrou
2	1354-00.600.21	Filter	Filter	Filtere
3x	1121-00.600.01	Flachdichtung 25,6/15,6x3 (3/4")	Washer 25,6/15,6x3 (3/4")	Joint plat 25,6/15,6x3 (3/4")
3,4x	1670-00.613.00	Hahnstück, kpl.	Tap connector, cpl.	Nez de robinet, cpl.
4x	1511-00.000.00	Anschluss 3/4"	Connector 3/4"	Pièce de raccordement 3/4"
5	1510-00.600.01	Gehäuse	Housing	Carter
6	1550-00.000.11	O-Ring 22,5x2	O-ring 22,5x2	Joint torique 22,5x2
7	1210-00.600.62	Blechschrabe 3,5x16-C-H	Sheet metal screw 3,5x16-C-H	Vis à tête 3,5x16-C-H
8	1354-00.600.17	Anschluss	Connector	Pièce de raccordement
9	1353-00.600.26	Druckfeder	Pressure spring	Ressort de pression
10	1354-00.704.00	Membrane mit O-Ring	Diaphragm with o-ring	Diaphragme avec joint torique
12x	1354-00.708.00	Anschlussstück 1/2", vollst.	Connector 1/2", cpl.	Pièce de raccordement 1/2", cpl.
13x	1354-00.707.00	Anschlussstück 3/16", vollst.	Connector 3/16", cpl.	Pièce de raccordement 3/16", cpl.
14	1354-00.600.41	Deckel	Cover	Couvercle
15,16	8313-00.620.00	Reduzierstück 4,6 mm, kpl.	Reducer 4,6 mm, cpl.	Réducteur 4,6 mm, cpl.
17	1354-00.600.26	O-Ring 50x4	O-ring 50x4	Joint torique 50x4
18	18300-00.600.16	O-Ring 10,5x2,7	O-ring 10,5x2,7	Joint torique 10,5x2,7
Art. 13310		<b>Basisgerät 2000</b>	<b>Master Unit 2000</b>	<b>Centrale d'irrigation 2000</b>
1	1354-00.600.07	Mutter schwarz	Nut black	Écrou noir
12	13222-00.600.00	Anschlussstück 1/2", vollst.	Connector 1/2", cpl.	Pièce de raccordement 1/2", cpl.
13	13224-00.600.00	Anschlussstück 3/16", vollst.	Connector 3/16", cpl.	Pièce de raccordement 3/16", cpl.
		Alle anderen Teile wie bei Art. 1354	All other spare parts art. 1354	Pour toutes les autres pièces, voir réf. 1354
		Alle mit „x“ gekennzeichneten Teile sind im Polybeutel enthalten.	The accessory bag includes all part marked "x".	Pièces avec "x" sont inclus dans le sachet d'accessoires.
Art. 1355		<b>MDS Basisgerät 1000</b>	<b>MDS Basic Unit 1000</b>	<b>MDS Centrale irrigation 1000</b>
1	991-00.720.00	Anschlussstück, vollst. (Art. 5304-20)	Connector, cpl. (Art. 5304-20)	Pièce de raccordement, cpl. (Réf. 5304-20)
2	964-00.640.00	Sieb, vollst.	Filter, cpl.	Filtere, cpl.
4	1660-00.600.11	O-Ring 8,9x2,7	O-ring 8,9x2,7	Joint torique 8,9x2,7
8	1121-00.600.01	Flachdichtung 25,6/15,6x3 (3/4")	Washer 25,6/15,6x3 (3/4")	Joint plat 25,6/15,6x3 (3/4")
9	1354-00.708.00	Anschlussstück 1/2", vollst.	Connector 1/2", cpl.	Pièce de raccordement 1/2", cpl.
10	1354-00.707.00	Anschlussstück 3/16", vollst.	Connector 3/16", cpl.	Pièce de raccordement 3/16", cpl.
11,12	8313-00.620.00	Reduzierstück 4,6 mm, kpl.	Reducer 4,6 mm, cpl.	Réducteur 4,6 mm, cpl.
Art. 13333		<b>Basisgerät 1000</b>	<b>Basic Unit 1000</b>	<b>Centrale irrigation 1000</b>
9	13222-00.600.00	Anschlussstück 1/2", vollst.	Connector 1/2", cpl.	Pièce de raccordement 1/2", cpl.
10	13224-00.600.00	Anschlussstück 3/16", vollst.	Connector 3/16", cpl.	Pièce de raccordement 3/16", cpl.
		Alle anderen Teile wie bei Art. 1355	All other spare parts art. 1355	Pour toutes les autres pièces, voir réf. 1355
Art. 1385		<b>Tropfrohr 4 l</b> bis Baujahr 2018	<b>Grip Irrigation Pipe 4 L</b> until 2018	<b>Tuyau à gouttes incorporés 4 L</b> jusqu'à 2018
	8333-00.600.12	Verschlusskappe 1/2"	Sealing cap, 1/2"	Chapeau de fermeture, 1/2"
		Alle anderen Teile wie bei Art. 1355	All other spare parts art. 1355	Pour toutes les autres pièces, voir réf. 1355
Art. 1389 Art. 1395		<b>Tropfrohr unterirdisch</b> <b>Erweiterungs-Set</b>	<b>Below Ground Drip Irrigation Line</b> <b>Extension Set</b>	<b>Tuyau à goutteurs incorpores enterrer</b> <b>Kit d'extension</b>
1-9	1389-00.900.01	Basisgerät, kpl.	Basic unit, cpl.	Centrale d'irrigation, cpl.
8-9	1389-00.900.05	Anschlussstück – Basisgerät –	Connector part – basic unit –	Pièce de raccordement – central d'irrigation –
8	1121-00.600.01	Flachdichtung 25,6/15,6x3 (3/4")	Washer 25,6/15,6x3 (3/4")	Joint plat 25,6/15,6x3 (3/4")
	1389-00.900.02	T-Stück	T-fitting	Pièce en T
	1389-00.900.03	Endstück	End piece	Pièce de sortie
	1389-00.900.04	Verbinder	Connector	Connecteur
	1389-00.900.06	L-Stück	L-Joint	Jonction en L
		Abbildung siehe Art. 1355	Picture see art. 1355	Figure voir réf. 1355
		Nur die aufgeführten Teile sind lieferbar!	Only the mentioned spare parts are available!	Seules les pièces indiquées sont disponibles!