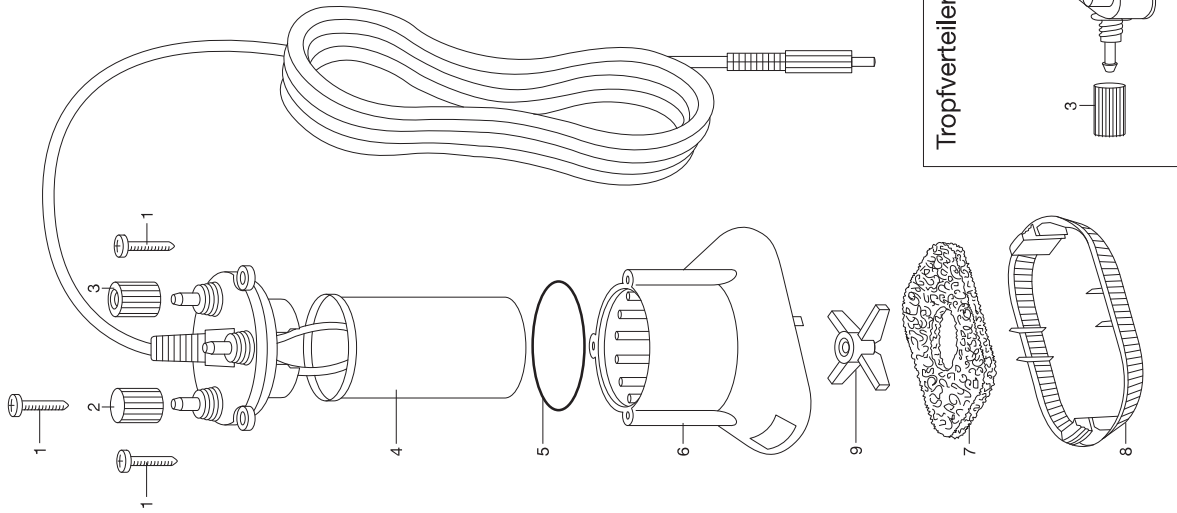


GARDENA Urlaubsbewässerung Pumpe

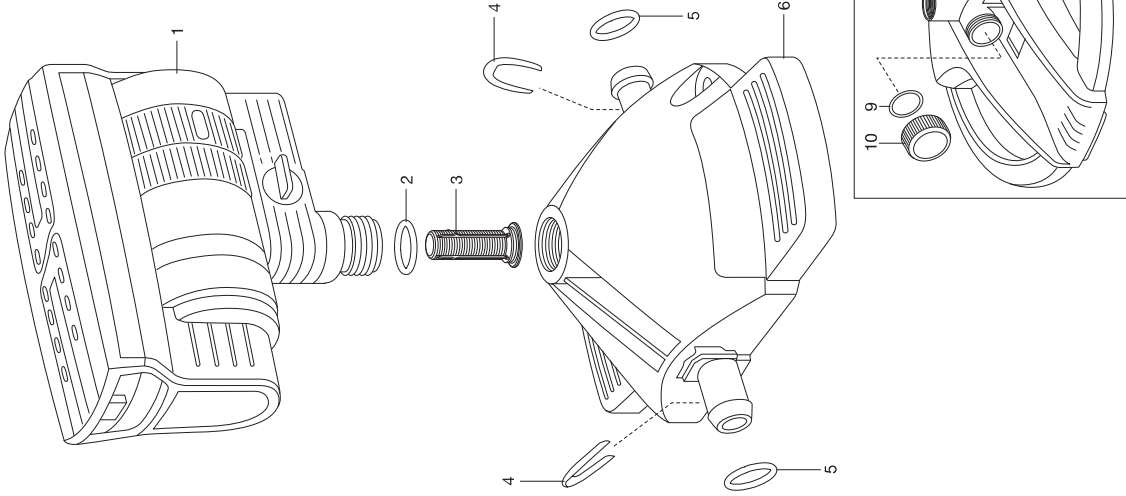
Art.-Nr. 1265/1266



GARDENA

Viereckregner OS90
Zoom Maxx
Viereckregner OS90
Viereckregner AquaZoom compact

Art.-Nr. 8361
Art.-Nr. 8127
Art.-Nr. 8364
Art.-Nr. 18708



KEES VAN DER SPEK
TUIN EN PARKMACHINES * TER AAR

Tropfverteiler

Bild Nr. Picture No.	Ersatzteil-Nr. Spare Part No.	Bezeichnung	Description	Désignation
Art. 8364		Viereckregner OS 90	Oscillating Sprinkler OS 90	Arroseur oscillant OS 90
1-3	18708-00.610.00	Viereckregner vollst.	Oscillating Sprinkler, cpl.	Arroseurs oscillants, cpl.
2	1976-00.600.68	Dichtring	Washer	Joint
3	8220-00.610.31	Filter	Filter	Filtre
4	8333-00.600.06	Federelement 1/2"	Spring element 1/2"	Élément de ressort 1/2"
5	8333-00.600.08	O-Ring 8,9x1,9	O-ring 8,9x1,9	Joint torique 8,9x1,19
6	8361-00.600.01	Regnerfuß	Sprinkler base	Pied de arroseur oscillant
	8333-00.600.12	Verschlusskappe 1/2"	Sealing cap, 1/2"	Chapeau de fermeture, 1/2"
Art. 8361		Viereckregner OS 90 <u>bis Baujahr 2019</u>	Oscillating Sprinkler OS 90 <u>until 2019</u>	Arroseur oscillant OS 90 <u>jusqu'à 2019</u>
1-3	18708-00.610.00	Viereckregner, vollst.	Oscillating Sprinkler, cpl.	Arroseurs oscillants, cpl.
		Alle anderen Teile wie bei Art. 8364	All other spare parts art. 8364	Pour toutes les autres pièces, voir réf. 8364
Art. 1265		Urlaubsbewässerung	Holiday Watering Set	Arrosoir automatique de vacances
Art. 1266		Urlaubsbewässerung	Holiday Watering Set	Arrosoir automatique de vacances
1	882-00.007.11	Blechschaube 3,5x13-F-H	Sheet metal screw 3,5x13-F-H	Vis à tôle 3,5x13-F-H
2	1275-00.600.73	Verschlussmutter	Locking nut	Bouchon d'obturation
3	1275-00.600.68	Überwurfmutter	Union nut	Écrou-raccord
5	1150-00.600.23	O-Ring 41x1,78	O-ring 41x1,78	Joint torique 41x1,78
7	1275-00.600.25	Vorfilter	Filter	Filtre
8	1275-00.600.16	Sieb	Filter	Filtre
1,4-9	1275-00.510.00	Pumpe 14 V, vollst.	Pump 14 V, cpl.	Pompe 14 V, cpl.
9	1275-00.600.20	Turbine für Pumpe	Turbine for pump	Turbine pour pompe
10	1280-00.600.26	Verschluss	Sealing	Bouchon
11	1280-00.710.00	Tropfverteiler 15 ml/min., hellgrau	Drop-distributor 1, light-grey	Distributeur à goutte 15 ml/min, grise
11	1281-00.710.00	Tropfverteiler 30 ml/min., mittelgrau	Drop-distributor 2, middle-grey	Distributeur à goutte 30 ml/min, grise
11	1282-00.710.00	Tropfverteiler 60 ml/min., dunkelgrau	Drop-distributor 3, dark grey	Distributeur à goutte 60 ml/min, grise
	1265-00.610.00	Transformator mit Timer 220 V-14 V 50 W	Transformer with timer 220 V-14 V 50 W	Transformateur avec minuterie 220 V-14 V 50 W
	1266-00.600.01	Behälter, 9 l	Container, 9 l	Réservoir, 9 l
	1266-00.700.06	Deckel	Cover	Couvercle
	1290-00.600.01	Verteilerschlauch 4 mm, 9 m	Distributor hose 4 mm, 9 m	Tuyau de distribution 4 mm, 9 m
	1291-00.600.01	Tropfschlauch 2 mm, 30 m	Drop hose 2 mm, 30 m	Tuyau à goutte 2 mm, 30 m
	1295-00.600.01	Spike (VE 12 Stück)	Spike (Unit 12 pieces)	Pic (Unité 12 pièces)
	1265-00.722.00	Polybeutel – Verschlussstopfen –	Accessory bag – seal nut –	Sachet d'accessoires – bouchon de fermeture –
Art. 1407		Blumenkastenbewässerung (siehe Abb. 1265/1266)	Flower Box Watering (see ref.-no. 1265/1266)	Arrosoir automatique balcons et terrasses (voir éclaté des réf. 1265/1266)
1,4-9	1275-00.510.00	Pumpe 14 V, vollst.	Pump 14 V, cpl.	Pompe 14 V, cpl.
2	1275-00.600.73	Verschlussmutter	Locking nut	Bouchon d'obturation
3	1275-00.600.68	Überwurfmutter	Union nut	Écrou-raccord
5	1150-00.600.23	O-Ring 41x1,78	O-ring 41x1,78	Joint torique 41x1,78
7	1275-00.600.25	Vorfilter	Filter	Filtre
8	1275-00.600.16	Sieb	Filter	Filtre
9	1275-00.600.20	Turbine für Pumpe	Turbine for pump	Turbine pour pompe
alt – bis 2018	1407-00.610.00	Steuertrafo, vollst. 220 V-14 V 50 W EU	Control transformer, cpl. 220 V-14 V 50 W EU	Transformateur, cpl. 220 V-14 V 50 W EU
neu – ab 2019	1407-00.510.00	Steuertrafo, vollst. EU	Control transformer, cpl. EU	Transformateur, cpl. EU
	1407-22.711.00	Steuertrafo, vollst. CH	Control transformer, cpl. CH	Transformateur, cpl. CH
	1333-00.600.11	Endkappe 3/16"	End cap 3/16"	Bouchon terminal 3/16"
	1338-00.600.06	Reinigungsnadel	Cleaning needle	Aiguille de nettoyage
Art. 13300		Solar-Bewässerung aquaBloom Set	Solar-powered Irrigation aquaBloom Set	Solution d'arrosage automatique solaire aquaBloom
	13300-00.610.00	Steuereinheit+Pumpe	Control unit + Pump	Unité de contrôle + Pompe
	13300-00.610.21	Batteriedeckel	Accu cover, cpl.	Couvercle de pile, cpl.
	13300-00.620.00	Filter vollst.	Filter assy.	Filtre cpl.
	13300-00.620.06	Filter	Filter	Filtre
	13300-00.631.00	Endtropfer 0,5L	Endline Drip 0,5L	Goutteur de fin 0,5L
	13300-00.640.00	Verteilerrohr 20 m	Distributor tube 20 m	Distributeur tuyau 20 m
	13300-00.650.00	Akku-Pack (3 x 1,2 V)	Battery Pack (3 x 1,2 V)	Accu (3 x 1,2 V)
	13300-20.701.00	Polybeutel T-Stück/Endstopfen (8 Stück)	Accessory bag T-joint/Plug (8 pieces)	Sachet d'accessoires Dérivation en T/Bouchon (8 pièces)
	13300-20.702.00	Polybeutel Rohralter (15 Stück)	Accessory bag Pipe Pegs (15 pieces)	Sachet d'accessoires Support de tuyau (15 pièces)
	13300-20.703.00	Polybeutel Reihentropfer (20x)	Accessory bag Inline Drip Head (20 pieces)	Sachet d'accessoires Goutteur en ligne (20 pièces)
		Nur die aufgeführten Teile sind lieferbar!	Only the mentioned spare parts are available!	Seules les pièces indiquées sont disponibles!