

PowerMax 1800/37 G2

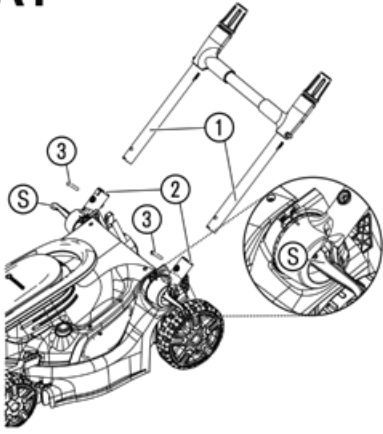
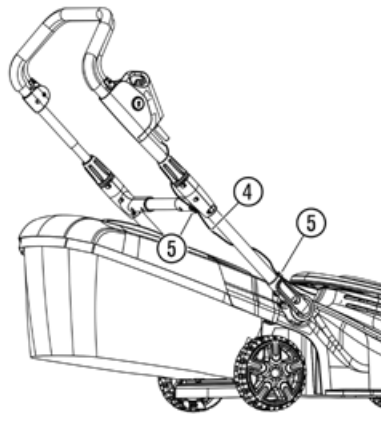
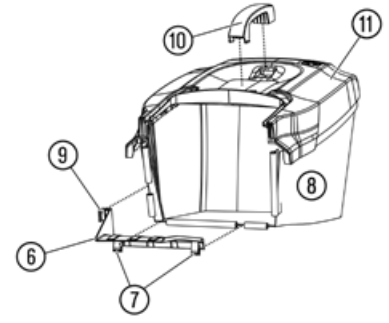
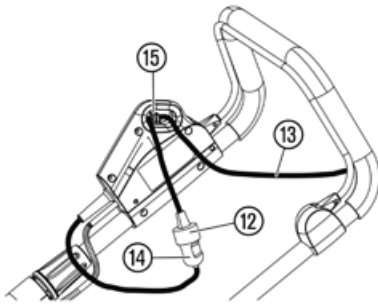
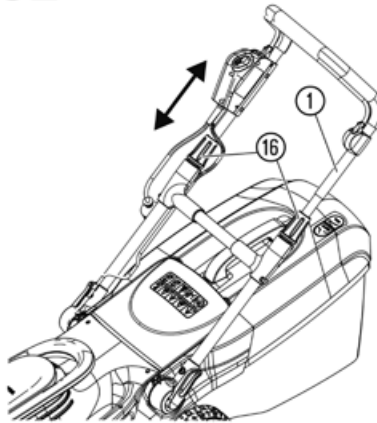
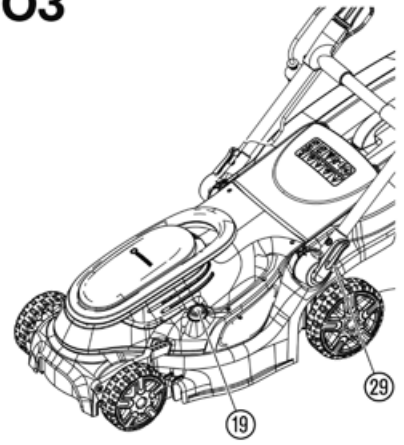
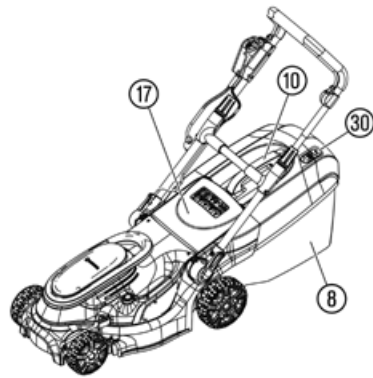
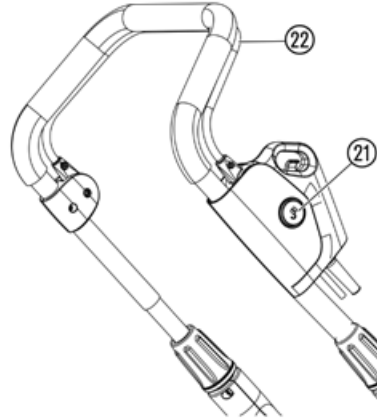
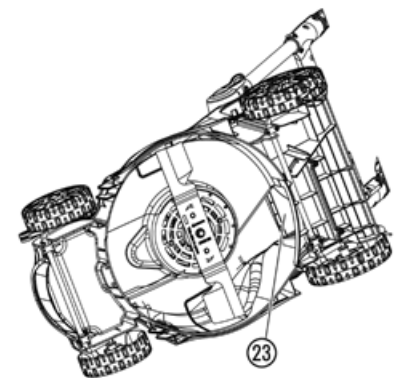
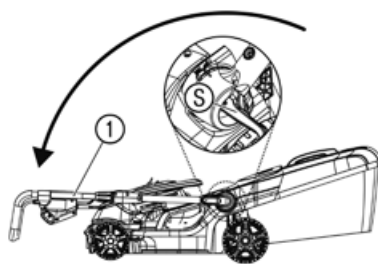
Art. 14637

**KEES VAN DER SPEK**  
TUIN EN PARKMACHINES \* TER AAR

nl **Gebruiksaanwijzing**  
Elektrische grasmaaier

---

<p><b>de Produkthaftung</b> Wir weisen ausdrücklich darauf hin, dass wir in Übereinstimmung mit dem Produkthaftungsgesetz nicht für Schäden haften, die durch unsere Produkte entstehen, wenn diese unsachgemäß und nicht durch einen von uns autorisierten Servicepartner repariert wurden oder wenn keine Original GARDENA Teile oder von uns zugelassene Teile verwendet wurden.</p>
<p><b>en Product liability</b> In accordance with the German Product Liability Act, we hereby expressly declare that we accept no liability for damage incurred from our products where said products have not been properly repaired by a GARDENA-approved service partner or where original GARDENA parts or parts authorised by GARDENA were not used.</p>
<p><b>fr Responsabilité</b> Conformément à la loi relative à la responsabilité du fait des produits défectueux, nous déclarons expressément par la présente que nous déclinons toute responsabilité pour les dommages résultant de nos produits, si lesdits produits n'ont pas été correctement réparés par un partenaire d'entretien agréé GARDENA ou si des pièces d'origine GARDENA ou des pièces agréées GARDENA n'ont pas été utilisées.</p>
<p><b>nl Productaansprakelijkheid</b> Conform de Duitse wet inzake productaansprakelijkheid verklaren wij hierbij uitdrukkelijk dat wij geen aansprakelijkheid aanvaarden voor schade ontstaan uit onze producten waarbij deze producten niet zijn gerepareerd door een GARDENA-erkende servicepartner of waarbij geen originele GARDENA-onderdelen of onderdelen die door GARDENA zijn goedgekeurd zijn gebruikt.</p>
<p><b>sv Produktansvar</b> I enlighet med tyska produktansvarslagar förklarar vi härmed uttryckligen att vi inte åtar oss något ansvar för skador som orsakas av våra produkter där produkterna inte har genomgått korrekt reparation från en GARDENA-godkänd servicepartner eller där originaldelar från GARDENA eller delar godkända av GARDENA inte använts.</p>
<p><b>da Produktaansvar</b> I overensstemmelse med den tyske produktansvarslov erklærer vi hermed udtrykkeligt, at vi ikke påtager os noget ansvar for skader på vores produkter, hvis de pågældende produkter ikke er blevet repareret korrekt af en GARDENA-godkendt servicepartner, eller hvor der ikke er brugt originale GARDENA-reservedele eller godkendte reservedele fra GARDENA.</p>
<p><b>fi Tuotevastuu</b> Saksan tuotevastuulain mukaisesti emme ole vastuussa laitteiden vaurioista, jos korjauksia ei ole tehnyt GARDENAn hyväksymä huoltoilike tai jos niiden synä on muiden kuin alkuperäisten GARDENA-varaosien tai GARDENAn hyväksymien varaosien käyttö.</p>
<p><b>it Responsabilità del prodotto</b> In conformità con la Legge tedesca sulla responsabilità del prodotto, con la presente dichiariamo espressamente che decliniamo qualsiasi responsabilità per danni causati dai nostri prodotti qualora non siano stati correttamente riparati presso un partner di assistenza approvato GARDENA o laddove non siano stati utilizzati ricambi originali o autorizzati GARDENA.</p>
<p><b>es Responsabilidad sobre el producto</b> De acuerdo con la Ley de responsabilidad sobre productos alemana, por la presente declaramos expresamente que no aceptamos ningún tipo de responsabilidad por los daños ocasionados por nuestros productos si dichos productos no han sido reparados por un socio de mantenimiento aprobado por GARDENA o si no se han utilizado piezas originales GARDENA o piezas autorizadas por GARDENA.</p>
<p><b>pt Responsabilidade pelo produto</b> De acordo com a lei alemã de responsabilidade pelo produto, declaramos que não nos responsabilizamos por danos causados pelos nossos produtos, caso os tais produtos não tenham sido devidamente reparados por um parceiro de assistência GARDENA aprovado ou se não tiverem sido utilizadas peças GARDENA originais ou peças autorizadas pela GARDENA.</p>
<p><b>pl Odpowiedzialność za produkt</b> Zgodnie z niemiecką ustawą o odpowiedzialności za produkt, niniejszym wyraźnie oświadczamy, że nie ponosimy żadnej odpowiedzialności za szkody poniesione na skutek użytkowania naszych produktów, w przypadku gdy naprawa tych produktów nie była odpowiednio przeprowadzana przez zatwierdzonego przez firmę GARDENA partnera serwisowego lub nie stosowano oryginalnych części GARDENA albo części autoryzowanych przez tę firmę.</p>
<p><b>hu Termékszavatosság</b> A németországi termékszavatossági törvénnyel összhangban ezenel nyomatékosan kijelentjük, hogy nem vállalunk felelősséget a termékeinkben keletkezett olyan károkért, amelyek valamely GARDENA által jóváhagyott szervizpartner által nem megfelelően végzett javításból adódtak, vagy amely során nem eredeti GARDENA alkatrészeket vagy a GARDENA által jóváhagyott alkatrészeket használtak fel.</p>
<p><b>cs Odpovědnost za výrobek</b> Upozorňujeme na to, že v souladu se zákonem o odpovědnosti za škodu způsobenou vadným výrobkem neručíme za škody, které způsobily naše produkty, pokud byly opraveny neodborně a ne námi autorizovaným servisním partnerem nebo pokud nebyly použity originální díly GARDENA nebo námi schválené díly.</p>
<p><b>sk Zodpovednosť za produkt</b> V súlade s nemeckými zákonmi o odgovornosti za výrobok predpismi upravujúcimi zodpovednosť za výrobok týmto výslovne prehlasujeme, že nenesieme žiadnu zodpovednosť za škody spôsobené našimi výrobkami, v prípade ktorých neboli náležite opravy vykonané servisným partnerom schváleným spoločnosťou GARDENA alebo neboli použité diely spoločnosti GARDENA alebo diely schválené spoločnosťou GARDENA.</p>
<p><b>el Ευθύνη προϊόντος</b> Σύμφωνα με τον γερμανικό νόμο περί Ευθύνης για τα Προϊόντα, με το παρόν δηλώνουμε ρητώς ότι δεν αποδεχόμαστε καμία ευθύνη για τυχόν ζημιές που προκύπτουν από τα προϊόντα μας εάν αυτά δεν έχουν επισκευαστεί σωστά από κάποιον εγκεκριμένο συνεργάτη επισκευών της GARDENA ή εάν δεν έχουν χρησιμοποιηθεί αυθεντικά εξαρτήματα GARDENA ή εξαρτήματα εγκεκριμένα από την GARDENA.</p>
<p><b>sl Odgovornost proizvajalca</b> V skladu z nemškimi zakoni o odgovornosti za izdelke, izrecno izjavljajo, da ne sprejemamo nobene odgovornosti za škodo, ki jo povzročijo naši izdelki, če teh niso ustrezno popravili GARDENINI odobreni servisni partnerji ali pri tem niso bili uporabljeni originalni GARDENINI nadomestni deli ali GARDENINIMI homologiranimi nadomestnimi deli.</p>
<p><b>hr Pouzdanost proizvoda</b> Sukladno njemačkom zakonu o pouzdanosti proizvoda, ovime izričito izjavljujemo kako ne prihvaćamo nikakvu odgovornost za oštećenja na našim proizvodima nastala uslijed neispravnog popravka od strane servisnog partnera kojeg odobrava GARDENA ili uslijed nekorištenja originalnih GARDENA dijelova ili dijelova koje odobrava GARDENA.</p>
<p><b>ro Răspunderea pentru produs</b> În conformitate cu Legea germană privind răspunderea pentru produs, declarăm în mod expres prin prezentul document că nu acceptăm nicio răspundere pentru defecțiunile suferite de produsele noastre atunci când acestea nu au fost reparate în mod corect de un atelier de service partener, aprobat de GARDENA, sau când nu au fost utilizate piese GARDENA originale sau piese autorizate de GARDENA.</p>
<p><b>bg Отговорност за вреди, причинени от стоки</b> Съгласно германския Закон за отговорността за вреди, причинени от стоки, с настоящото изрично декларираме, че не носим отговорност за щети, причинени от нашите продукти, ако те не са били правилно ремонтирани от одобрен от GARDENA сервиз или ако не са използвани оригинални части на GARDENA или части, одобрени от GARDENA.</p>
<p><b>et Tootevastutus</b> Vastavalt Saksamaa tootevastutusseadusele deklareerime käesolevaga selgesõnaliselt, et me ei kanna mingisugust vastutust meie toodetest tingitud kahjude eest, kui need tooted ei ole korrektselt parandatud GARDENA heakskiidetud hoolduspartneri poolt või kui parandamisel ei ole kasutatud GARDENA originaalosi või GARDENA volitatud osi.</p>
<p><b>lt Gaminio patikimumas</b> Mes aiškiai pareiškiame, kad, atsižvelgiant į Vokietijos gaminių patikimumo įstatymą, neprisiimame atsakomybės dėl bet kokios žalos, patirtos dėl mūsų gaminių, jeigu jie buvo netinkamai taisomi arba jų dalys buvo pakeistos neoriginaliomis GARDENA dalimis ar nepatvirtintomis dalimis, arba jeigu remonto darbai buvo atliekami ne GARDENA techninės priežiūros centro specialistų.</p>
<p><b>lv Atbildība par produkcijas kvalitāti</b> Saskaņā ar Vācijas likumu par atbildību par produkcijas kvalitāti ar šo mēs paziņojam, ka neuzņemamies atbildību par bojājumiem, kas radušies, lietojot mūsu izstrādājumus, kuru remontu nav veicis uzņēmuma GARDENA apstiprināts apkopes partneris vai kuru remontam netika izmantotas oriģinālās GARDENA detaļas vai detaļas, kuru lietošanu apstiprinājis uzņēmums GARDENA.</p>

**A1****A2****A3****O1****O2****O3****O4****O5****M1****S1**

## nl Accu-grasmaaier

1. VEILIGHEIDSAANWIJZINGEN	16
2. MONTAGE	18
3. BEDIENING	18
4. ONDERHOUD	19
5. OPBERGEN	19
6. STORINGEN VERHELPEN	19
7. TECHNISCHE GEGEVENS	20
8. TOEBEHOREN/ONDERDELEN	20
9. SERVICE	20
10. AFVOEREN	20

Vertaling van de originele instructies.

### 1. VEILIGHEIDSAANWIJZINGEN

#### 1.1 Uitleg van de symbolen:



Lees de gebruiksaanwijzing.



**WAARSCHUWING** – Kijk uit voor weggeblazen voorwerpen – houd omstanders uit de buurt.



**WAARSCHUWING** – Trek de stekker uit het stopcontact vóór onderhoudswerkzaamheden of wanneer het netsnoer is beschadigd.



**WAARSCHUWING** – Houd het netsnoer uit de buurt van het blad.



**WAARSCHUWING** – Houd handen en voeten uit de buurt van de bladen. De bladen draaien na het uitschakelen van de motor door.



**WAARSCHUWING** – Verwijder de accu van de acculader vóór onderhoudswerkzaamheden.



**WAARSCHUWING** – Verwijder de blokkeervoorziening vóór onderhoudswerkzaamheden.



**WAARSCHUWING** – Bedien de blokkeervoorziening vóór onderhoudswerkzaamheden.

#### 1.2 Algemene veiligheidsaanwijzingen

##### 1.2.1 Algemene veiligheidsaanwijzingen voor machines



**WAARSCHUWING!**

Lees alle veiligheidsaanwijzingen, instructies, illustraties en technische gegevens, waarvan deze machine is voorzien.

Nalatigheden bij het in acht nemen van de veiligheidsaanwijzingen en instructies kunnen een elektrische schok, brand en/of ernstige verwondingen veroorzaken.

**Bewaar alle veiligheidsaanwijzingen en instructies voor toekomstig gebruik.** Het in de veiligheidsaanwijzingen gebruikte begrip "machine" heeft betrekking op machines die met netspanning worden gebruikt (met een netsnoer) en op machines die met een accu werken (zonder netsnoer).

## 1) Veiligheid op de werkplek

- a) Houd het gedeelte waar u werkt netjes en goed verlicht.**  
*Chaos of slecht verlichte werkplekken kunnen leiden tot ongevallen.*
- b) Werk met de machine niet in een explosiegevaarlijke omgeving, waarin zich brandbare vloeistoffen, gasen of stof bevinden.**  
*Machines veroorzaken vonken die stof of dampen kunnen ontsteken.*
- c) Houd kinderen en andere personen tijdens het gebruik van de machine op afstand.**  
*Bij afleiding kunt u de controle over de machine verliezen.*

## 2) Elektrische veiligheid

- a) De aansluitstekker van de machine moet in het stopcontact passen. De stekker mag op geen enkele wijze worden veranderd. Gebruik geen adapterstekkers samen met geaarde machines.**  
*Onveranderde stekkers en passende contactdozen verkleinen het risico op een elektrische schok.*
- b) Voorkom lichaamscontact met geaarde oppervlakken zoals buizen, verwarmingen, fornuizen en koelkasten.**  
*Er bestaat een verhoogd risico op een elektrische schok, wanneer uw lichaam geaard is.*
- c) Houd machines uit de buurt van regen of vocht.**  
*Het binnendringen van water in een machine verhoogt het risico op een elektrische schok.*
- d) Gebruik de voedingskabel niet anders dan voor de eigenlijke bestemming, dus niet om de machine aan te dragen, aan op te hangen of om de stekker mee uit het stopcontact te trekken. Houd het snoer uit de buurt van hitte, olie, scherpe randen of bewegende machineonderdelen.**  
*Beschadigde of in elkaar gewikkelde snoeren verhogen het risico op een elektrische schok.*
- e) Wanneer u met een machine in de openlucht werkt, dient u alleen verlengsnoeren te gebruiken die ook geschikt zijn voor gebruik buitenshuis.**  
*Het gebruik van een verlengsnoer dat geschikt is voor gebruik buitenshuis verkleint het risico op een elektrische schok.*
- f) Wanneer het gebruik van de machine in een vochtige omgeving niet kan worden vermeden, dient u van een aardlekschakelaar gebruik te maken.**  
*Het gebruik van een aardlekschakelaar verkleint het risico op een elektrische schok.*

## 3) Veiligheid van personen

- a) Wees attent! Let erop wat u doet en ga verstandig aan het werk met een machine. Gebruik geen machine, wanneer u moe bent of onder invloed staat van drugs, alcohol of medicijnen.**  
*Eén moment van onoplettendheid bij het gebruik van de machine kan leiden tot ernstige verwondingen.*
- b) Draag een persoonlijke beschermingsuitrusting en altijd een veiligheidsbril.**  
*Het dragen van een persoonlijke beschermingsuitrusting zoals een stofmasker, slipvaste veiligheidsschoenen, een veiligheidshelm of gehoorbescherming, afhankelijk van het type en gebruik van de machine, verkleint het risico op verwondingen.*
- c) Voorkom een onopzettelijke ingebruikname. Zorg ervoor dat de machine uitgeschakeld is voordat u deze op de stroomvoorziening en/of de accu aansluit, de machine oppakt of draagt.**  
*Wanneer u uw vingers tijdens het dragen van de machine op de schakelaar houdt of de machine ingeschakeld op de stroomvoorziening aansluit, kan dat leiden tot ongevallen.*
- d) Verwijder instelgereedschappen of stelsleutels voordat u de machine inschakelt.**  
*Gereedschap of sleutels die zich in een draaiend machineonderdeel bevinden, kunnen verwondingen veroorzaken.*
- e) Voorkom een abnormale lichaamshouding. Let erop dat u altijd veilig en stevig staat, en zorg ervoor dat u altijd uw evenwicht behoudt.**  
*Daardoor hebt u de machine in onverwachte situaties beter onder controle.*
- f) Draag geschikte kleding. Draag geen wijde kleding of sieraden. Houd haar, kleding en handschoenen uit de buurt van bewegende onderdelen.**  
*Loszittende kleding, sieraden of lang haar kan door bewegende onderdelen worden gegrepen.*
- g) Wanneer stofzuig- en opvangvoorzieningen kunnen worden gemontereerd, dienen deze aangesloten te worden en correct te worden gebruikt.**  
*Gebruik van een stofzuiging kan risico's door stof verkleinen.*
- h) Waan u niet in schijnveiligheid en houd u altijd aan de veiligheidsregels voor machines, ook wanneer u na veelvuldig gebruik vertrouwd bent met de machine.**  
*Onoplettend handelen kan binnen een fractie van seconden leiden tot ernstig letsel.*

## 4) Gebruik en behandeling van de machine

- a) Overbelast de machine niet. Gebruik voor uw werkzaamheden de daarvoor bestemde machine.**  
*Met de juiste machine werkt u beter en veiliger binnen het vermelde vermogensbereik.*
- b) Gebruik geen machine waarvan de schakelaar defect is.**  
*Een machine die niet meer in- of uitgeschakeld kan worden, is gevaarlijk en moet worden gerepareerd.*
- c) Trek de stekker uit het stopcontact en/of verwijder de accu voordat u de machines instelt, toebehoren wisselt of de machine weglegt.**  
*Deze voorzorgsmaatregel verhindert dat de machine onopzettelijk start.*
- d) Berg ongebruikte machines buiten reikwijdte van kinderen op. Laat de machine niet gebruiken door personen die hiermee niet vertrouwd zijn of die deze instructies niet hebben gelezen.**  
*Machines zijn gevaarlijk wanneer ze door onervaren personen worden gebruikt.*
- e) Onderhoud machines zorgvuldig. Controleer of bewegende onderdelen onberispelijk functioneren en niet klemmen, of onderdelen gebroken zijn of zodanig zijn beschadigd dat de functie van de machine wordt belemmerd. Laat beschadigde onderdelen repareren alvorens de machine te gebruiken.**  
*Veel ongevallen vinden hun oorzaak in slecht onderhouden machines.*
- f) Houd uw snijgereedschappen scherp en schoon.**  
*Zorgvuldig onderhouden snijgereedschappen met scherpe snijranden blijven minder snel haken en zijn gemakkelijker te bedienen.*

- g) Gebruik de machine, toebehoren, gebruiksgereedschappen enz. overeenkomstig deze instructies. Houd daarbij rekening met de werkomstandigheden en de uit te voeren werkzaamheden.**  
*Het gebruik van machines voor andere dan de voorziene toepassingen kan leiden tot gevaarlijke situaties.*
- h) Zorg ervoor dat handgrepen en handgreepvlakken droog en schoon zijn en er geen olie en vet op zit. Gladde handgrepen en handgreepvlakken maken een veilige bediening en controle van de machine in onverwachte situaties onmogelijk.**

## 5) Service

**Laat uw machine alleen repareren door gekwalificeerd en geschoold personeel en alleen met originele onderdelen.**  
*Daarmee wordt gewaarborgd dat de veiligheid van de machine behouden blijft.*

### 1.2.2 Veiligheidsaanwijzingen voor grasmaaiers

- a) Gebruik de grasmaaier niet bij slecht weer, vooral niet bij onweer.**  
*Dit vermindert het risico om door de bliksem te worden getroffen.*
- b) Controleer het te maaien gebied grondig op de aanwezigheid van wilde dieren.**  
*Wilde dieren kunnen gewond raken door de draaiende machine.*
- c) Controleer het te maaien gebied grondig en verwijder alle stenen, stokken, draden, botten en andere vreemde voorwerpen.**  
*Weggeslingerde voorwerpen kunnen leiden tot verwondingen.*
- d) Controleer vóór gebruik van de machines altijd of het maaimes en het maaisysteem niet versleten of beschadigd zijn.**  
*Versleten of beschadigde onderdelen verhogen het risico op verwondingen.*
- e) Controleer het netsnoer en eventuele verlengsnoeren vóór gebruik op tekenen van beschadiging of veroudering. Wordt het netsnoer tijdens het gebruik beschadigd of raakt het versleten, schakel de machine dan uit en raak het snoer niet aan voordat u de stekker uit het stopcontact heeft getrokken.**  
*Een beschadigd net- of verlengsnoer kan een elektrische schok, brand en/of ernstige verwondingen veroorzaken.*
- f) Controleer de grasopvangbak regelmatig op slijtage.**  
*Een versleten of beschadigde grasopvangbak verhoogt het risico op verwondingen.*
- g) Laat de mesbeschermingen op hun plaats zitten. Mesbeschermingen moeten gebruiksklaar zijn en volgens de voorschriften zijn bevestigd.**  
*Een losse, beschadigde of niet goed werkende mesbescherming kan leiden tot verwondingen.*
- h) Zorg dat luchtinlaatopeningen niet dicht gaan zitten door afzettingen.**  
*Geblokkeerde luchtinlaten en afzettingen kunnen leiden tot oververhitting of brandgevaar.*
- i) Draag tijdens het gebruik van de machine altijd slipvaste veiligheidsschoenen. Werk nooit op blote voeten of met open sandalen.**  
*Daardoor verkleint u het risico op voetletsel door contact met het ronddraaiende maaimes.*
- j) Draag tijdens het gebruik van de machine altijd een lange broek.**  
*Een blote huid vergroot de waarschijnlijkheid op verwondingen door wegslingerende objecten.*
- k) Gebruik de machine niet wanneer het gras nat is. Ga tijdens het maaien nooit rennen.**  
*Daardoor verkleint u het risico op uitglijden en vallen, hetgeen zou kunnen leiden tot verwondingen.*
- l) Gebruik de machine nooit op buitensporig steile hellingen.**  
*Daarmee wordt het risico verkleind de controle te verliezen, uit te glijden en te vallen, hetgeen zou kunnen leiden tot verwondingen.*
- m) Let er tijdens het werken op hellingen op, dat u stevig staat; werk altijd dwars t.o.v. de helling, nooit naar beneden of naar boven toe, en wees zeer voorzichtig wanneer u van werkrichting verandert.**  
*Daarmee wordt het risico verkleind de controle te verliezen, uit te glijden en te vallen, hetgeen zou kunnen leiden tot verwondingen.*
- n) Wees vooral voorzichtig bij achteruitmaaien of wanneer u de machine naar u toe trekt.**  
*Dit verkleint het risico op contact met voeten of benen.*
- o) Houd het netsnoer uit de buurt van het maaiblad.**  
*Een beschadigd netsnoer kan een elektrische schok, brand en/of ernstige verwondingen veroorzaken.*
- p) Schakel de maaier uit en trek de stekker uit het stopcontact, wanneer het netsnoer verward is geraakt of werd beschadigd.**  
*Verwarde of beschadigde snoeren kunnen het risico op een elektrische schok verhogen.*
- q) Raak geen blad of andere gevaarlijke onderdelen aan die nog bewegen.**  
*Daarmee vermindert u het risico op letsel door bewegende onderdelen.*
- r) Zorg ervoor dat alle schakelaars zijn uitgeschakeld en de stekker uit het stopcontact is getrokken, voordat u vastgeklemd materiaal verwijdert of de machine reinigt.**  
*Een onverwachte werking van de machine kan leiden tot ernstige verwondingen.*
- Zet het maaimiddel stil, wanneer de machine voor het transport moet worden gekanteld, bij het rijden over andere oppervlakken dan gras en bij het transporteren van de machine naar het te maaien gebied toe en er vanaf.**
- Kantel de machine bij het inschakelen van de motor niet, tenzij de machine voor het starten moet worden gekanteld. In dit geval kantelt u de machine niet meer dan beslist noodzakelijk is, en tilt u alleen het gedeelte omhoog dat van de bediening verwijderd is.**
- Zet de machine stil, trek de stekker uit het stopcontact en zorg ervoor dat alle bewegende onderdelen tot stilstand zijn gekomen:**
- Nadat u tegen een vreemd voorwerp bent gebotst, dient u de machine op schades te controleren en deze te verhelpen voordat u de machine weer in gebruik neemt
  - Wanneer de machine begint abnormaal te trillen, dient u deze direct op schades te controleren, alle beschadigde onderdelen te vervangen of te repareren en alle losse onderdelen te controleren en vast te draaien.
- Onderhoud de maaier met regelmatige tussenpozen.**  
*Zo wordt de levensduur van de maaier verlengd.*
- Gebruik alleen door GARDENA aanbevolen onderdelen.**  
*Alleen zo kan een veilig gebruik van de maaier worden gewaarborgd.*

Let er bij het afstellen van de machine op dat er geen vingers tussen bewegende maaimiddelen en vaste onderdelen van de machine bekneld raken.

Laat de machine altijd afkoelen voordat u deze opbergt.

Let er bij het onderhoud van het maaisysteem op, dat het maaisysteem ook nog kan bewegen, wanneer de stroombron is uitgeschakeld.

Wij adviseren het dragen van gehoorbescherming.

## 1.3 Extra veiligheidsaanwijzingen

### 1.3.1 Gebruik volgens de voorschriften:

De **GARDENA-Grasmaaier** is bedoeld voor het maaien van gazons in particuliere tuinen en in volkstuinten.

Het product is niet geschikt om langdurig te gebruiken (professioneel gebruik).



#### GEVAAR!

##### Lichamelijk letsel!

→ **Gebruik het product niet voor het snoeien van struiken, hagen en heesters, voor het snoeien van klimplanten of gras op daken of in balkonbakken, voor het fijnmaken van takken en twijgen en om onregelmatigheden in de bodem vlak te maken.**

→ **Gebruik het product niet op hellingen die steiler zijn dan 20°.**

### 1.3.2 Aanvullende veiligheidsaanwijzingen inzake elektriciteit



#### GEVAAR!

##### Hartstilstand!

Dit product genereert tijdens de werking een elektromagnetisch veld. Dit veld kan onder bepaalde omstandigheden invloed hebben op de werkwijze van actieve of passieve medische implantaten. Om het gevaar van situaties die kunnen leiden tot ernstige of dodelijke verwondingen uit te sluiten, dienen personen met een medisch implantaat hun arts en de fabrikant van het implantaat te raadplegen alvorens dit product te gebruiken.

→ Gebruik deze niet in een explosiegevaarlijke omgeving.

→ Gebruik het product niet bij regen of vocht.

Dit kan het risico op een elektrische schok verhogen.

### 1.3.3 Aanvullende persoonlijke veiligheidsaanwijzingen



#### GEVAAR!

##### Verstikkingsgevaar!

Kleinere onderdelen kunnen gemakkelijk worden ingeslikt. De polyzak vormt een verstikkingsgevaar voor kleine kinderen.

→ **Houd kleine kinderen tijdens de montage uit de buurt.**

→ Maai het gras niet door de machine naar u toe te trekken.

→ Maak de luchtinlaatopeningen schoon met een borstel alvorens de grasmaaier op te bergen.

→ Grijp tijdens het gebruik van de maaier niet in de openingen.

→ Personen met een beperking of zwakke personen dienen voor het transport een tweede persoon om hulp te vragen (gewicht).

→ Demonteer het product niet verder dan de staat waarin het werd geleverd.

→ Draag handschoenen, antislipschoenen en een veiligheidsbril.

→ Start de grasmaaier alleen met rechtopstaande hendel.

→ Voorkom overbelasting van de grasmaaier.

→ Werk niet met het product wanneer u moe of ziek bent of wanneer u onder invloed bent van alcohol, drugs of medicijnen.

## 2. MONTAGE



#### GEVAAR!

##### Snijwonden door het blad!

Risico op snijwonden door onopzettelijk starten.

→ Draag veiligheidshandschoenen.

→ Wacht tot het blad stilstaat.

→ Trek de stekker uit het stopcontact.

### 2.1 Steel monteren [afb. A1]:

1. Klap beide hendels ⑤ naar buiten.
2. Draai de beide steelopeningen ② naar de bedienpositie.
3. Druk de beide hendels ⑤ tegen de steel ①.
4. Draai de beide voorgemonteerde schroeven ③ uit de steelopeningen ②.
5. Schuif de steel ① in de steelopeningen ②.  
*Zorg ervoor dat de steel volledig in de openingen is gestoken en dat de gaten in de steel in één lijn liggen met de gaten in de steelopeningen.*
6. Steek beide schroeven ③ in de gaten van de steelopeningen ②.

7. Draai beide schroeven ③ vast met een schroevendraaier.  
*Zorg ervoor dat de schroeven volledig zijn vastgedraaid.*

### 2.2 Kabel aan de hendel bevestigen [afb. A2]:

- Bevestig het snoer ④ in de klemmen ⑤ op de steel ①.  
*Zorg ervoor dat het snoer niet tussen de steel en de maaier vastgeklemd zit, omdat het snoer anders beschadigd kan raken.*

### 2.3 Grasopvangbak monteren [afb. A3]:

1. Druk eerst de tong ⑥ in de beide verbindingpunten ⑦ aan de onderkant van de grasopvangbak ⑧ totdat de verbindingpunten hoorbaar vastklikken.  
*Zorg ervoor dat beide verbindingpunten zijn vastgeklemd.*
2. Druk de tong ⑥ vervolgens in het verbindingpunt ⑨ aan de zijkant van de grasopvangbak ⑧ totdat de verbinding hoorbaar vastklikt.  
*Zorg ervoor dat het verbindingpunt is vastgeklemd.*
3. Plaats eerst de handgreep van de opvangbak ⑩ achter in het deksel van de opvangbak ⑪.
4. Druk de handgreep van de opvangbak ⑩ daarna aan de voorkant in het deksel van de opvangbak ⑪ totdat de verbindingen hoorbaar vastklikken.  
*Zorg ervoor dat alle verbindingpunten zijn vastgeklemd.*

## 3. BEDIENING



#### GEVAAR!

##### Snijwonden door het blad!

Risico op snijwonden door onopzettelijk starten.

→ Draag veiligheidshandschoenen.

→ Wacht tot het blad stilstaat.

→ Trek de stekker uit het stopcontact.

### 3.1 Grasmaaier aansluiten [afb. O1]:



#### LET OP!

##### Elektrische schok!

Om schades aan de stekker te voorkomen, moet het verlengsnoer in de kabelvergrendeling worden gestoken.

→ Voer het verlengsnoer door de snoervergrendeling alvorens de maaier te gebruiken.

1. Steek de aansluiting ⑫ van het verlengsnoer ⑬ op de stekker ⑭ van de maaier.
2. Maak een lus in het verlengsnoer ⑬, voer de lus door de snoervergrendeling ⑮ en trek de lus vast.
3. Steek de stekker van het verlengsnoer ⑬ in een stopcontact.

### 3.2 Werkpositie:

→ Stel de hoogte van de steel zodanig in dat u rechtop staat, wanneer u de maaier gebruikt.

### 3.2.1 Steellengte instellen [afb. O2]:

De steellengte kan op uw lichaamsgrootte worden ingesteld.

1. Draai beide moeren ⑯ los.
2. Stel de steel ① in op de gewenste lengte.
3. Draai beide moeren ⑯ weer vast.

### 3.3 Maaihoogte instellen [afb. O3]:

De maaihoogte kan van 35 – 65 mm in 4 standen worden ingesteld.

#### 3.3.1 Maaihoogte verkleinen:

→ Druk op de knop ⑰ en druk de greep ⑱ naar beneden om de maaihoogte te verkleinen.

#### 3.3.2 Maaihoogte vergroten:

→ Druk op de knop ⑰ en trek de greep ⑱ naar boven om de maaihoogte te vergroten.

### 3.4 Maaien met de grasopvangbak [afb. O4]:



#### GEVAAR!

#### Snijwonden door het blad!

- Risico op snijwonden door onopzettelijk starten.  
→ Grijp niet met uw handen in de afvoeropening.

#### 3.4.1 Grasopvangbak op de maaier plaatsen:

1. Til de veiligheidsklep ⑰ omhoog.
2. Plaats de grasopvangbak ⑧ aan de handgreep ⑩ op de maaier.  
*Zorg ervoor dat de grasopvangbak stevig vastzit.*
3. Start de maaier.

#### 3.4.2 Grasopvangbak legen:

Tijdens het maaien gaat de niveau-indicator ⑳ open. Wanneer deze tijdens het maaien dichtgaat, is de grasopvangbak vol.

1. Wanneer de grasopvangbak ⑧ vol is, moet de maaier worden stilgezet.
2. Til de veiligheidsklep ⑰ omhoog.
3. Verwijder de grasopvangbak aan de handgreep ⑩.
4. Leeg de grasopvangbak ⑧.

### 3.5 Maaier starten/stoppen [afb. O1/O5]:



#### GEVAAR!

#### Lichamelijk letsel!

- Risico op letsel, wanneer het product bij het loslaten van de starthendel niet stopt.  
→ Omzeil de veiligheidsvoorzieningen of schakelaars niet.  
→ Maak de starthendel bijvoorbeeld niet aan de handgreep vast.

#### 3.5.1 Maaier starten:

Het product is uitgerust met een tweehands-veiligheidsvoorziening (Start-hendel en veiligheidsblokkering), waardoor onopzettelijk inschakelen van het product wordt voorkomen.

1. Druk de veiligheidsblokkering ⑳ met een hand in en trek de start-hendel ㉑ met de andere hand naar de handgreep.  
*De maaier start.*
2. Laat de veiligheidsblokkering ⑳ los.

#### 3.5.2 Maaier stoppen:

- Laat de starthendel ㉑ los.  
*De maaier stopt.*

### 3.6 Maaitips:

#### 3.6.1 Tips voor het gebruik van de maaier:

Trek de maaier ca. 1 m naar achteren wanneer er grasresten in de afvoeropening zijn achtergebleven, zodat deze er naar beneden kunnen uitvallen.

Voor een goed onderhouden gazon adviseren wij het gras regelmatig te maaien, indien mogelijk één keer per week. Het gazon wordt dichter wanneer er regelmatig wordt gemaaid.

Maaï na langere tussenpozen zonder maaien (vakantie) eerst in één richting op de hoogste maaihoogte en vervolgens in dwarsrichting op de gewenste maaihoogte. Dit voorkomt een mogelijke blokkade van het blad door te veel gemaaid materiaal.

Maaï het gras indien mogelijk alleen wanneer het droog is. Wanneer het gras vochtig is, wordt het maaipatroon onregelmatig.

## 4. ONDERHOUD



#### GEVAAR!

#### Snijwonden door het blad!

- Risico op snijwonden door onopzettelijk starten.  
→ Draag veiligheidshandschoenen.  
→ Wacht tot het blad stilstaat.  
→ Trek de stekker uit het stopcontact.

### 4.1 Maaier reinigen:



#### GEVAAR!

#### Lichamelijk letsel!

- Verwondingsgevaar en risico op beschadiging van het product.  
→ Reinig het product niet met water of een waterstraal (in het bijzonder niet onder hoge druk).  
→ Reinig niet met chemicaliën inclusief benzine of oplosmiddelen. Sommige stoffen kunnen belangrijke kunststof onderdelen beschadigen.

#### De ventilatiegoleuven moeten altijd schoon zijn.

- Reinig de boven- en onderkant van de maaier na elk gebruik.

#### 4.1.1 Bovenkant van de maaier reinigen:

1. Reinig de bovenkant van de maaier met een vochtige doek.
2. Reinig de luchtstroomsleuven met een zachte borstel (gebruik geen scherpe voorwerpen).

#### 4.1.2 Onderkant van de maaier reinigen [afb. M1]:

1. Leg de maaier voorzichtig op zijn kant.
2. Reinig de onderkant, het blad en de afvoeropening ㉒ met een zachte borstel (gebruik geen scherpe voorwerpen).

#### 4.1.3 Grasopvangbak reinigen:

- Reinig de grasopvangbak met een zachte borstel (gebruik geen scherpe voorwerpen).

## 5. OPBERGEN

### 5.1 Buitenbedrijfstelling:

Het product moet voor kinderen ontoegankelijk worden bewaard.

1. Trek de stekker uit het stopcontact.
2. Leeg de grasopvangbak.
3. Reinig de maaier (zie 4. ONDERHOUD).
4. Berg de maaier op een droge, dichte en vorstbestendige plaats op.

#### 5.1.1 Ruimtebesparend opbergen [afb. S1]:

1. Klap beide hendels ⑤ naar buiten.
2. Klap de steel ① naar beneden op de maaier.  
*Zorg ervoor dat het snoer niet tussen de steel en de maaier vastgeklemd zit, omdat het snoer anders beschadigd kan raken.*
3. Druk de beide hendels ⑤ tegen de steel ①.

## 6. STORINGEN VERHELPEN



#### GEVAAR!

#### Snijwonden door het blad!

- Risico op snijwonden door onopzettelijk starten.  
→ Draag veiligheidshandschoenen.  
→ Wacht tot het blad stilstaat.  
→ Trek de stekker uit het stopcontact.

### 6.1 Snijblad vervangen:



#### GEVAAR!

#### Lichamelijk letsel!

- Risico op snijwonden, wanneer een beschadigd of verbogen blad of een blad dat in onbalans is of met beschadigde randen ronddraait.  
→ Gebruik de maaier niet met een beschadigd of verbogen blad, met een blad dat in onbalans is of beschadigde randen heeft.  
→ Slijp het blad niet.

**GARDENA reserveonderdelen** zijn verkrijgbaar bij de **GARDENA dealer** of bij de **GARDENA servicedienst**.

1. Gebruik alleen een origineel **GARDENA Reserveblad** art. 4103
2. Laat het mes vervangen door de GARDENA servicedienst of door een door GARDENA erkende gespecialiseerde dealer.

## 6.2 Storingen-tabel:

Probleem	Mogelijke oorzaak	Oplossing
<b>Maaier start niet</b>	Verlengsnoer is niet aangesloten of is beschadigd.	→ Sluit het verlengsnoer aan of vervang het indien nodig.
<b>Motor is geblokkeerd</b>	Obstakel blokkeert de motor.	→ Verwijder het obstakel.
	Maaihoogte is te klein ingesteld.	→ Stel een grotere maaihoogte in.
<b>Veel lawaai, de maaier ratelt</b>	Schroeven van de motor, van de bevestiging of van de maaierbehuizing zitten los.	→ Laat de schroeven door een erkende gespecialiseerde dealer of door de GARDENA-servicedienst vastdraaien.
<b>Maaier loopt onregelmatig of trilt hevig</b>	Blad is beschadigd of versleten.	→ Vervang het blad.
	Bladbout zit los.	→ Draai de bladbout vast.
	Blad is erg vuil.	→ Reinig de maaier. Wanneer het probleem daardoor niet wordt opgelost, dient u zich te wenden tot de GARDENA servicedienst.
<b>Het gazon is niet netjes gemaaid</b>	Mes is bot of beschadigd.	→ Vervang het blad.
	Maaihoogte is te klein ingesteld.	→ Stel een grotere maaihoogte in.

### AANWIJZING:

Reparaties mogen alleen door de GARDENA servicecenters en door speciaalzakken worden uitgevoerd, die door GARDENA zijn goedgekeurd.  
→ Wendt u zich bij andere storingen tot het GARDENA servicecenter.

## 7. TECHNISCHE GEGEVENS

Elektrische grasmaaier	Eenheid	Waarde (art. 14637)
<b>Nominaal vermogen</b>	W	1800
<b>Netspanning</b>	V (AC)	230
<b>Netfrequentie</b>	Hz	50 / 60
<b>Toerental van het blad /</b>	t.p.m	3500
<b>Maai breedte</b>	cm	37
<b>Maaihoogte-instelling (4 standen)</b>	mm	35 – 65
<b>Inhoud van de grasopvangbak</b>	l	45
<b>Gewicht</b>	kg	14,2
<b>Geluidsdruk niveau <math>L_{pA}^{1)}</math> Onzekerheid <math>k_{pA}</math></b>	dB (A)	83 3
<b>Geluidsvermogensniveau <math>L_{WA}^{2)}</math> gemeten/gegarandeerd Onzekerheid <math>k_{WA}</math></b>	dB (A)	94 / 96 1,2
<b>Hand-armtrillingen <math>a_{vhw}^{1)}</math> Onzekerheid <math>k_{vhw}</math></b>	m/s <sup>2</sup>	≤ 2,5 1,5

Meetmethoden volgens: <sup>1)</sup> EN IEC 62841-4-3 <sup>2)</sup> RL 2000/14/EC / S.I. 2001 No.1701



**AANWIJZING:** De vermelde vibratie-emissiewaarde werd gemeten overeenkomstig een genormeerde keuringsprocedure en kan worden geraadpleegd om elektrische gereedschappen met elkaar te vergelijken. Deze waarde kan ook worden gebruikt voor de voorlopige beoordeling van de blootstelling. De vibratie-emissiewaarde kan tijdens het werkelijke gebruik van het elektrische gereedschap variëren, al naargelang hoe de machine wordt gebruikt. Als veiligheidsmaatregel dient u maximaal 1 uur zonder onderbreking met de machine te werken.

## 8. TOEBEHOREN/ONDERDELEN

GARDENA-Reserveblad Als vervanging voor stompe snijbladen. art. 4103

## 9. SERVICE

Neem contact op via de contactgegevens op de bijgaande garantietafel.

## 10. AFVOEREN

### 10.1 Maaier afvoeren

(conform richtlijn 2012/19/EU / S.I. 2013 No. 3113):



Het product mag niet met het normale huishoudelijke afval worden afgevoerd. Het moet volgens de geldende lokale milieuvorschriften worden afgevoerd.

### BELANGRIJK!

→ Voer het product via of door uw plaatselijke recyclinginstantie af.

**KEES VAN DER SPEK**  
TUIN EN PARC MACHINES \* TER AAR



**EN UKCA Declaration of Conformity**

The manufacturer: GARDENA Germany AB, PO Box 7454, S-103 92 Stockholm, Sweden hereby certifies, when leaving our factory, the unit(s) indicated below is/are in accordance with the UK Regulations, designated standards of safety and product specific designated standards. This certificate becomes void if the units are modified without our approval.

Description of the product: **Electric Lawnmower**

Product type: **PowerMax 1800/37 G2**

Article number: **14637**

UK regulations: **S.I. 2008/1597  
S.I. 2016/1091  
S.I. 2012/3032  
S.I. 2001/1701**

Designated standards: **EN ISO 12100  
EN 62841-1  
EN IEC 62841-4-3**

Conformity assessment body: **Intertek Testing & Certification Ltd.  
Academy Place, 1 – 9 Brook Street  
Brentwood, Essex  
CM14 5NQ  
United Kingdom  
Approved Body Number: 0359**

Number of notified body: **0158**

Authorised representative: **Husqvarna UK Limited  
Preston Road  
Aycliffe  
County Durham  
UK DL5 6UP**

Deposited documentation: **GARDENA Technische Dokumentation  
M. Jäger  
89079 Ulm**

Noise level: measured / guaranteed **94 dB(A) / 96 dB(A)**

Conformity assessment according to: **According to S.I. 2001/1701 Art. 11 Schedule 9**

Ulm, 30.09.2022

Authorised Representative:



**Reinhard Pompe**  
Vice President Products



**Wolfgang Engelhardt**  
Vice President Supply Chain

- Deutschland / Germany**  
GARDENA Manufacturing GmbH  
Central Service  
Hans-Lorenser-Straße 40  
D-89079 Ulm  
Produktfragen:  
(+49) 731 490-123  
Reparaturen:  
(+49) 731 490-290  
service@gardena.com  
http://www.gardena.com
- Albania**  
KRAFT SHPK  
Autostrada Tirane-Durres  
Km 7  
1051 Tirane  
Phone: (+355) 69 877 7821  
info@kraft.al
- Argentina**  
ROBERTO C. RUMBO S.R.L.  
Piedro Noriog  
Lote 7  
Benavidez, ZC: 1621  
Buenos Aires  
ventas@rumbosrl.com.ar
- Armenia**  
AES Systems LLC  
Marshal Babajanyan Avenue 56/2  
0022 Yerevan  
Phone: (+374) 60 651 651  
masisoharyan@icloud.com
- Australia**  
Husqvarna Australia Pty. Ltd.  
Locked Bag 5  
Central Coast BC  
NSW 2252  
Phone: (+61) (0) 2 4352 7400  
customer.service@husqvarna.com.au
- Austria / Österreich**  
Husqvarna Austria GmbH  
Industrieleize 36  
4010 Linz  
Tel.: (+43) 732 77 01 01-485  
service.gardena@husqvarnagroup.com
- Azerbaijan**  
Progres Xüsusi Firması  
Aliyar Aliyev 212, Baku, Azerbaijan  
Sales: +994 70 326 07 14  
Aftersales: +994 77 326 07 14  
www.progress-garden.az  
info@progress-garden.az
- Bahrain**  
M.H. Al-Mahroos  
BUILDING 208, BLOCK 356,  
ROAD 328  
Saliha  
Phone: +973 1740 8090  
almahroos@almahroos.com
- Belarus / Беларусь**  
ООО «Мастер Гарден»  
220118, г. Минск,  
улица Шаранговича, дом 7а  
Тел. (+375) 17 257 00 33  
mg@mastergarden.by
- Belgium**  
Husqvarna Belgium nv  
Gardena Division  
Leuvensesteenweg 542  
Planet II E  
1930 Zaventem  
Belgie
- Bosnia / Hercegovina**  
Silk Trade d.o.o.  
Poslovna Zona Vila Br. 20  
Phone: (+387) 61 165 593  
info@silktade.com.ba
- Brazil**  
Nortech Maquinas e Motores Ltd.  
Avenida Juscelino Kubitschek de Oliveira  
Curitiba  
3003 Brazil  
Phone: (+55) 41 3595-9600  
contato@nortech.com.br  
www.nortech.com.br
- Bulgaria**  
AGROLAND България АД  
бул. 8 Декември, № 13  
Офис 5  
1700 Студентски град  
София  
Тел.: (+359) 24 66 6910  
info@agroland.eu
- Canada / USA**  
GARDENA Canada Ltd.  
100 Summerlea Road  
Brampton, Ontario L6T 4X3  
Phone: (+1) 905 792 93 30  
info@gardenacanada.com
- Chile**  
REPRESENTACIONES JCE S.A.  
2286 Avenida General Oscar Bonilla  
Concepcion  
Phone: (+56) 2 2414 2600  
contacto@jce.cl
- China**  
Husqvarna (Shanghai)  
Management Co., Ltd.  
高世华 (上海) 管理有限公司  
3F, Bang Square B,  
No.207, Song Hong Rd.,  
Chang Ning District,  
Shanghai, PRC. 200335  
上海市市长宁区淞虹路207号明  
基广场B座3楼, 邮编: 200335
- Colombia**  
Equipos de Toyoma Colombia SAS  
Cra. 68 D № 25 B 86 Of. 618  
Edificio Torre Central  
Bogota  
Phone: +57 (1) 703 9520  
+57 (1) 703 9522  
serviciocliente@toyoma.com.co  
www.toyama.com.co
- Costa Rica**  
Exim CIA Costa Rica  
Calle 25A, B°. Montalegre  
Zapote  
San José  
Costa Rica  
Phone: (+506) 2221-5654  
(+506) 2221-5659  
eximcostarica@gmail.com
- Croatia**  
Husqvarna Austria GmbH  
Industrieleize 36  
4010 Linz  
Phone: (+43) 732 77 01 01-485  
service.gardena@husqvarnagroup.com
- Cyprus**  
Pantelis Papadopoulos S.A.  
92 Athinon Avenue  
Athens  
10442 Greece  
Phone: (+30) 21 0519 3100  
infocyp@papadopoulos.com.gr
- Czech Republic**  
Gardena  
Service Center Vrbno  
c/o Husqvarna  
Manufacturing CZ s.r.o.  
Jesenická 146  
79326 Vrbno pod Prádedem  
Phone: 800 100 425  
servis@gardena.cz
- Denmark**  
GARDENA DANMARK  
Lejvej 19, st.  
3500 Værløse  
Tel.: (+45) 70 26 47 70  
husqvarna@husqvarna.dk  
www.gardena.com/dk
- Dominican Republic**  
BOSQUESA, S.R.L.  
Carretera Santiago Licey  
Km. 5 ½  
Esquina Copal II,  
Santiago De Los Caballeros  
51000 Dominican Republic  
Phone: (+1) 809-562-0476  
contacto@bosquesa.com.do
- Egypt**  
Universal Agencies Co  
26, Abdel Hamid Lofly St.  
Giza  
Phone: 3761 5757  
https://gardeningegypt.com/  
hany.masoud@univag.org/
- Estonia**  
Husqvarna Eesti OÜ  
Valdeku 132  
EE-11216 Tallinn  
info@gardena.ee
- Finland**  
Oy Husqvarna Ab  
Gardena Division  
Lautatarhankatu 8 B / PL 3  
00581 HELSINKI  
www.gardena.fi
- France**  
Husqvarna France  
9/11 Allée des pierres mayettes  
92235 Gennemilliers Cedex  
France  
http://www.gardena.com/fr  
N° AZUR: 0 810 00 78 23  
(Prix d'un appel local)
- Georgia**  
Transporter LLC  
#70, Bellashvili street  
0159 Tbilisi, Georgia  
Number: (+995) 322 14 71 71  
info@transporter.com.ge  
www.transporter.com.ge
- Service Address and Importer to Great Britain**  
Husqvarna UK Ltd  
Preston Road  
Aycliffe Industrial Park  
Newton Aycliffe  
County Durham  
DL5 6UP  
Phone: (+44) (0) 344 844 4558  
info.gardena@husqvarna.co.uk
- Greece**  
Π.ΠΑΠΑΔΟΠΟΥΛΟΣ ΑΕΒΕ  
Λεωφ. Αθήνων 32  
Αθήνα  
Τ.Κ.104 42  
Ελλάδα  
Τηλ. (+30) 210 5193 100  
info@papadopoulos.com.gr
- Hong Kong**  
Tung Tai Company  
151-153 Hoi Bun Road  
Kwun Tong, Kowloon  
Hong Kong  
Phone: (+852) 3583 1662  
admin@tungtaico.com
- Hungary**  
Husqvarna Magyarorszáგ Kft.  
Ezred u. 1 – 3  
1044 Budapest  
Phone: (+36) 1 251-4161  
vevozolgalat.husqvarna@husqvarna.hu
- Iceland**  
BYKO ehf.  
Skermmuvęgi 2a  
200 Kópavogur  
Phone: (+354) 515 4000  
byko@byko.is
- MHG Verslum ehf  
Vikurhvarf 8  
203 Kópavogur  
Phone: (+354) 544 4656
- India**  
B K RAMAN AND CO  
Plot No. 185, Industrial Area,  
Phase-2, Ram Darbar  
Chandigarh  
160002 India  
Phone: (+91) 98140 06530  
raman@jaganhardware.com
- Iraq**  
Alshiemal Alakhdar Company  
Al-Faysaliah, Near Estate Bank  
Mosul  
Phone: (+964) 78 18 18 46 75
- Ireland**  
Liffey Distributors Ltd.  
309 NW Business Park, Ballycoolen  
15 Dublin  
Phone: (+353) 1 824 2600  
info@liffeyd.com
- Israel**  
HAGARIN LTD.  
2 Nahal Harif St.  
8122201 Yavne  
internet@hagarin.co.il  
Phone: (+972) 8-932-0400
- Italy**  
Husqvarna Italia S.p.A.  
Via Santa Vecchia 15  
23868 VALLMADRERA (LC)  
Phone: (+39) 0341.203.111  
assistenza.italia@it.husqvarna.com
- Japan**  
Husqvarna Zenoh Co. Ltd. Japan  
1-9 Minamidai, Kawagoe  
350-1165 Saitama  
Japan  
gardena-jp@husqvarnagroup.com
- Kazakhstan**  
TOO "Ламэд"  
Russian  
Адрес: Қазақстан, г. Алматы,  
ул. Тажибаевой, 155/1  
Тел.: (+7) (727) 355 64 00  
(+7) (700) 355 64 00  
lamed@lamed.kz
- Kazakh*  
Мекен-жайы: Қазақстан,  
Алматы қ.,  
көш. Тажибаевой, 155/1  
Тел.: (+7) (727) 355 64 00  
(+7) (700) 355 64 00  
lamed@lamed.kz
- Korea**  
Kyung Jin Trading Co., Ltd  
107-4, Sunduk Bld, Yangjae-Dong  
Seocho-Gu  
137-891 Seoul  
Phone: (+82) 2 574 6300  
kjh@kjh.co.kr
- Kuwait**  
Palms Agro Production Co  
Al Rai- Fourth Ring Road – Block 56.  
P.O Box: 1976 Safat  
13020 Al-Rai  
Phone: 24730745  
info@palms-kw.com
- Kyrgyzstan**  
O'So Ayye Maki  
Av. Molodaya Guardia 83  
720014 Bishkek  
Phone: (+996) 312 322115
- Latvia**  
Husqvarna Latvija SIA  
Ulbrokas 19A  
LV-1021 Riga  
info@gardena.lv
- Lebanon**  
Technomec  
Safra Highway (Beirut – Tripoli) Center  
9221, Mezher Bldg.  
P.O. Box 215  
Jounieh  
Phone: (+961) 9 853527  
(+961) 3 855481  
tecnomec@dm.net.lb
- Lithuania**  
UAB Husqvarna Lietuva  
Ateities pl. 77C  
LT-52104 Kaunas  
info@gardena.lt
- Luxembourg**  
Magasin Jules Neuberg  
39, rue Jacques Stas  
Luxembourg-Gasperich 2549  
Case Postale No. 12  
Luxembourg 2010  
Phone: (+352) 40 14 01  
api@neuberg.lu
- Malaysia**  
Glomedic International Sdn Bhd  
Jalan Ruang No. 30  
Shah Alam, Selangor  
40150 Malaysia  
Phone: (03)-7734 7997  
oase@glomedic.com.my
- Malta**  
I.V. Portelli & Sons Ltd.  
85, 86, Triq San Pawl  
Rabat - RBT 1240  
Phone: (+356) 2145 4289
- Mauritius**  
Espace Maison Ltée  
La City Trianon, St Jean  
Quatre Bornes  
Phone: (+230) 401 6950  
info@espacemaison.mu
- Mexico**  
AFOSA  
Av. Lopez Mateos Sur # 5019  
Col. La Calma 45070  
Zapopan, Jalisco, Mexico  
Phone: (+52) 33 3818-3434  
office@afosa.com.mx
- Moldova**  
Convel SRL  
Republica Moldova,  
mun. Chisinau,  
sos. Muncesti 284  
Phone: (+373) 22 857 126  
www.convel.md
- Mongolia**  
Soyolj Gardening Shop  
Namii Rd  
Ulaanbaatar  
14230 Mongolia  
Phone: +976 7777 5080  
soyolj@maginet.mn
- Morocco**  
Proekip  
64 Rue de la Participation  
Casablanca-Roches Noires  
20303 Morocco  
Phone: (+212) 661342107  
hicham.hafani@proekip.ma
- Netherlands**  
Husqvarna Nederland B.V.  
GARDENA Division  
Postbus 50131  
1305 AC ALMERE  
Phone: (+31) 36 521 00 10  
info@gardena.nl
- Neth. Antilles**  
Jonka Enterprises N.V.  
Sta. Rosa Weg 196  
P.O. Box 8200  
Curaçao  
Phone: (+599) 9 767 66 55  
info@jonka.com
- New Zealand**  
Husqvarna New Zealand Ltd.  
PO Box 76-437  
Manukau City 2241  
Phone: (+64) (0) 9 9202410  
support.nz@husqvarna.co.nz
- North Macedonia**  
Sinpeks d.o.o.  
Ul. Kravarski Pat Bb  
7000 Bitola  
Phone: (+389) 47 20 85 00  
sinpeks@mt.net.mk
- Norway**  
Husqvarna Norge AS  
Gardena Division  
Trøskerveien 36  
1708 Sarpsborg  
info@gardena.no
- Northern Cyprus**  
Mediterranean Home & Garden  
No 150 Alsancak, Karaoglanoglu Caddesi  
Girne  
Phone: (+90) 392 821 33 80  
info@medgardener.com
- Oman**  
General Development Services  
PO 1475, PC - 111  
Seeb  
111 Oman  
Phone: +968 24 58 28 16  
gdsoman@gdsoman.com
- Paraguay**  
Agrofield SRL  
AV. CHOFERES DEL CHACO  
1449 C/ 25 DE MAYO  
Asuncion  
Phone: (+595) 21 608 656  
consultas@agrofield.com.py
- Peru**  
Sierras y Herramientas Forestal SAC  
Av. Las Gaviotas 833, Chorrillos  
Lima  
Phone: (+51) 1 2520252  
supervisorventas1@siersac.com  
www.siersac.com
- Philippines**  
Royal Dragon Traders Inc  
10 Linaw Street, Barangay Saint Peter  
Quezon City  
1114 Philippines  
Phone: (+63) 2 7426893  
aida.fernandez@rdti.com.ph
- Poland**  
Gardena Service Center Vrbno  
c/o Husqvarna Manufacturing CZ s.r.o.  
Jesenická 146  
79326 Vrbno pod Prádedem  
Czech Republic  
Phone: (22) 336 78 90  
servis@gardena.pl
- Portugal**  
Husqvarna Portugal, SA  
Lagoa - Albaraaque  
2635 - 595 Rio de Mouro  
Phone: (+351) 21 922 85 30  
Fax: (+351) 21 922 85 36  
info@gardena.pt
- Romania**  
Madex International Srl  
Soseaua Odaii 117 - 123,  
RO 013003 Bucuresti, S1  
Phone: (+40) 21 352 7603  
madex@ines.ro
- Russia / Россия**  
ООО „Хускварна“  
141400, Московская обл.,  
г. Химки,  
улица Ленинградская,  
владение 39, стр.6  
Бизнес Центр  
„Химки Бизнес Парк“,  
помещение ОВ02\_04  
http://www.gardena.ru
- Saudi Arabia**  
SACO  
Takhassusi Main Road P.O. Box: 86387  
Riyadh 12863  
40011 Saudi Arabia  
Phone: (966) 11 482 8877  
webmaster@saco-ksa.com
- Serbia**  
Domel d.o.o.  
Slobodana Đurića 21  
11000 Belgrade  
Phone: (+381) 11 409 57 12  
office@domel.rs
- Singapore**  
Hy-Ray PRIVATE LIMITED  
40 Jalan Pemimpin  
#02-08 Tat Ann Building  
Singapore 571185  
Phone: (+65) 6253 2277  
info@hyray.com.sg
- Slovak Republic**  
Gardena  
Service Center Vrbno  
c/o Husqvarna  
Manufacturing CZ s.r.o.  
Jesenická 146  
79326 Vrbno pod Prádedem  
Phone: 0800 154044  
servis@gardena.sk
- Slovenia**  
Husqvarna Austria GmbH  
Industrieleize 36  
4010 Linz  
Phone: (+43) 732 77 01 01-485  
service.gardena@husqvarnagroup.com
- South Africa**  
Husqvarna South Africa (Pty) Ltd  
Lifestyle Business Park – Ground Floor Block A  
Cnr Beyers Naude Drive and Ysterhout Road  
Randpark Ridge, Randburg  
Phone: (+27) 10 015 5750  
service@gardena.co.za
- Spain**  
Husqvarna España S.A.  
Calle de Pivas nº 10  
28052 Madrid  
Phone: (+34) 91 708 05 00  
atencioncliente@gardena.es
- Sri Lanka**  
Hunter & Company Ltd.  
130 Front Street  
Colombo  
Phone: 94-11 232 81 71  
hunters@eureka.lk
- Suriname**  
Deto Handelmaatschappij N.V.  
Kerrikkampweg 72-74  
P.O. Box: 12782  
Paramaribo  
Suriname  
Phone: (+597) 438050  
info@deto.sr
- Sweden**  
Husqvarna AB /  
GARDENA Sverige  
Drottninggatan 2  
561 82 Huskvarna  
Sverige  
Phone: (+46) (0) 36-14 60 02  
info@gardena.se
- Switzerland / Schweiz**  
Husqvarna Schweiz AG  
Consumer Products  
Industriestrasse 10  
5506 Mägenwil  
Phone: (+41) (0) 62 887 37 90  
info@gardena.ch
- Taiwan**  
Hong Ying Trading Co.,Ltd.  
No. 46 Wu-Kun-Wu Road  
New Taipei City  
Phone: (+886) (02) 2298 1486  
salesg1@7friends.com.tw
- Tajikistan**  
ARIERS JV LLC  
39, Ayni Street, 734024  
Dushanbe, Tajikistan
- Thailand**  
Spica Co. Ltd  
243/2 Onnuch Rd., Prawat  
Bangkok  
10250 Thailand  
Phone: (+66) (0)2721 7373  
surapong@spica-siam.com
- Tunisia**  
Sociétés du matériel agricole et maritime  
Nouveau port de pêche de Sfax Bp 33  
Sfax 3065, Tunisia  
www.smamtunisia.com  
Soulaymen Majdoub  
Soulaymen@smamtunisia.com
- Turkey**  
Dost Bahçe  
Yunus Mah. Adil Sk. No:3  
Kartal  
Istanbul  
34873 Turkey  
Phone: (+90) 216 389 39 39  
info@dostbahce.com.tr  
www.dostbahce.com.tr
- Turkmenistan**  
I.E. Orazmuhammedov Nurmuhammet  
80 Ataturk, BEFKARAR Shopping Center,  
Ground floor, A776,  
Ashgabat 744000  
TURKMENISTAN  
Phone: (+993) 12 468859  
Mob: (+993) 62 222887  
info@jayhyzmat.com /  
bekgyev@jayhyzmat.com  
www.jayhyzmat.com
- UAE**  
Al-Futtaim ACE Company  
L.L.C Building, Al Rebat Street  
Festival City, Dubai  
7800 UAE  
Phone: (+971) 4 206 6700  
ace@alfuttaim.ae
- Ukraine / Україна**  
AT «Альцест»  
вул. Петропавлівська 4  
08130, Київська обл. Києво-Святошинський  
р-н, с. Петропавлівська Борщагіка  
Україна  
Тел.: (+38) 0 800 503 000
- Uruguay**  
FELI SA  
Entre Rios 1083  
11800 Montevideo  
Phone: (+598) 2203 1844  
info@felisa.com.uy
- Uzbekistan**  
AGROHOUSE MChJ  
O'zbekiston, 111112  
Toshkent viloyati  
Toshkent tumani  
Hasanboy OFAY, THAY yoqasida  
Phone: (+998)-93-5414141  
(+998)-71-2096868  
info@agro.house  
www.agro.house
- Vietnam**  
Vision Joint Stock Company  
No. 03, Lot E2/D21, Ton That Thuyet Street,  
Dich Vuong Hau Commune  
Cau Gay District, Hanoi  
Phone: (+8424)-38462833/34  
quynhnm@visionjsc.com.vn
- Zimbabwe**  
Cutting Edge  
159 Citroen Rd, Msasa  
Harare  
Phone: (+263) 8677 008685  
sales@cuttingedge.co.zw