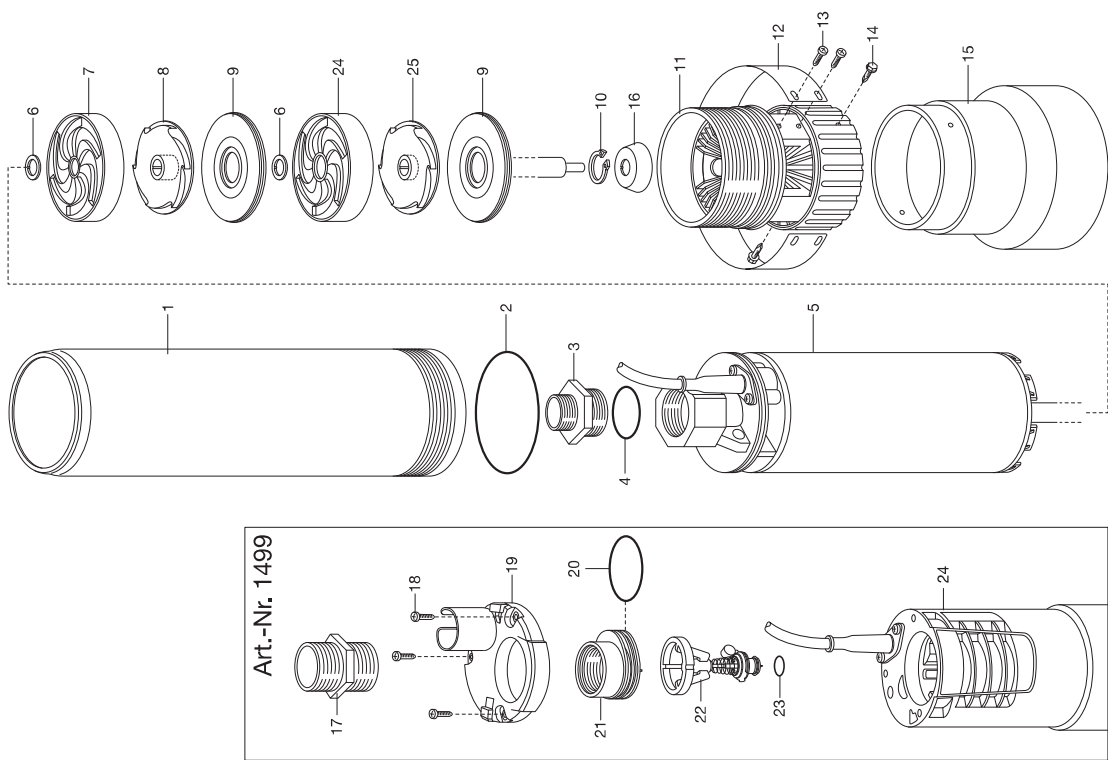


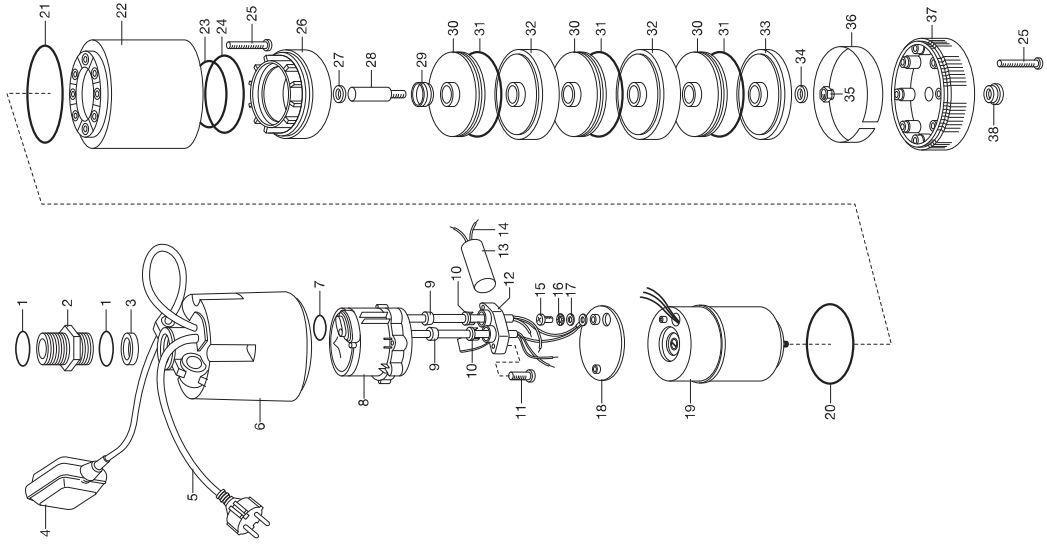
**GARDENA** Tiefbrunnenpumpe 5500/5 inox  
 Tiefbrunnenpumpe 6000/5 inox  
 Tiefbrunnenpumpe 6000/5 inox automatic

Art.-Nr. 1489  
 Art.-Nr. 1492  
 Art.-Nr. 1499



**GARDENA** Tauch-Druckpumpe 6000/3 S  
 Tauch-Druckpumpe 6000/5 S

Art.-Nr. 1469  
 Art.-Nr. 1473



**KEES VAN DER SPEK**  
 TUIN EN PARKMACHINES \* TER AAR

Bild Nr. Picture No.	Ersatzteil-Nr. Spare Part No.	Bezeichnung	Description	Désignation
<b>Art. 1469</b> <b>Art. 1473</b>		<b>Tauch-Druckpumpe 6000/3 S</b> <b>Tauch-Druckpumpe 6000/5 S</b> <u>bis Baujahr 2009</u>	<b>Submersible Pressure Pump</b> <b>Subm. Pressure Pump 6000/5 S</b> <u>until 2009</u>	<b>Pompe immergée pour arrosage 6000/3 S</b> <b>Pompe immergée pour arrosage 6000/5 S</b> <u>jusqu'à 2009</u>
1	1743-00.900.02	O-Ring 1"	O-ring 1"	Joint torique 1"
2,1	1745-00.701.00	Anschlussstück 1" - 1"	Connector 1" - 1"	Pièce de raccordement 1" - 1"
3	1469-00.900.01	Absperrklappe	Shut-off flap	Clapet d'arrêt
23	1469-00.900.10	O-Ring 95x2	O-ring 95x2	Joint torique 95x2
24	1469-00.900.11	O-Ring 110x4	O-ring 110x4	Joint torique 110x4
25	1469-00.900.12	Schraube 4,7x65	Screw 4,7x65	Vis 4,7x65
29	1469-00.900.16	Dichtung	Washer	Joint
30	1469-00.900.17	Turbine	Turbine	Turbine
31	1469-00.900.18	O-Ring 113x1	O-ring 113x1	Joint torique 113x1
32	1469-00.900.19	Turbinenaufnahme	Turbine admission	Logement de turbine
33	1469-00.900.20	Abschlussdeckel	End cover	Couvercle
34	1469-00.900.21	Scheibe Inox	Disc Inox	Disque Inox
35	1430-00.000.50	Sechskantmutter M8x1-8	Hexagonal nut M8x1-8	Écrou hexagonal M8x1-8
37	1469-00.900.24	Saugfuß	Suction foot	Pied d'aspiration
<b>Art. 1474</b>		<b>Tiefbrunnenpumpe 4000/6 Inox</b> <u>bis Baujahr 2009</u>	<b>Deep Well Pump 4000/6 Inox</b> <u>until 2009</u>	<b>Pompe immergée de forage 4000/6 Inox</b> <u>jusqu'à 2009</u>
	1474-00.600.01	Feinfilter	Fine filter	Filtre fin
	1474-00.900.01	Kondensator 25µF	Capacitor 25µF	Condensateur 25µF
	1474-00.900.05	Fuß	Base	Pied en fonte
	1478-00.610.00	Seil, 15 mtr.	Cord, 15 m	Corde, 15 m
<b>Art. 1478</b>		<b>Tauch-Druckpumpe 4000/6 Inox</b> <u>bis Baujahr 2001</u>	<b>Subm. Pressure Pump 4000/6 Inox</b> <u>until 2001</u>	<b>Pompe immergée pour arrosage 4000/6 Inox</b> <u>jusqu'à 2001</u>
	1478-00.900.03	Kondensator 12,5 µF	Capacitor 12,5 µF	Condensateur 12,5 µF
	1478-00.900.04	Steckergehäuse	Connector shell	Carter de commande
	2546-00.600.28	Blechschaube 4,2x19-C-H	Sheet metal screw 4,2x19-C-H	Vis à tôle 4,2x19-C-H
	1745-00.701.00	Anschlussstück 1" - 1"	Connector 1" - 1"	Pièce de raccordement 1" - 1"
	1743-00.900.02	O-Ring 1"	O-ring 1"	Joint torique 1"
	1478-00.900.13	Feinfilter	Fine filter	Filtre fin
	1478-00.900.14	Pumpenfuß	Pump foot	Pied de pompe
	1478-00.610.00	Seil, 15 mtr.	Cord, 15 m	Corde, 15 m
<b>Art. 1479</b>		<b>Tauch - Druckpumpe 4000/5 Inox</b> <u>bis Baujahr 2009</u>	<b>Subm. Pressure Pump 4000/5 Inox</b> <u>until 2009</u>	<b>Pompe Immergée pour Arrosage 4000/5 Inox</b> <u>jusqu'à 2009</u>
	1745-00.701.00	Anschlussstück 1" - 1"	Connector 1" - 1"	Pièce de raccordement 1" - 1"
	1478-00.900.13	Feinfilter	Fine filter	Filtre fin
	1478-00.900.14	Pumpenfuß	Pump foot	Pied de pompe
	1478-00.610.00	Seil, 15 mtr.	Cord, 15 m	Corde, 15 m
<b>Art. 1489</b> <b>Art. 1492</b>		<b>Premium Tiefbrunnenp. 5500/5 inox</b> <b>Premium Tiefbrunnenp. 6000/5 inox</b> <u>bis Baujahr 11/2014</u>	<b>Premium Deep Well P. 5500/5 inox</b> <b>Premium Deep Well P. 6000/5 inox</b> <u>until 11/2014</u>	<b>Pompe imm. de forage 5500/5 inox Premium</b> <b>Pompe imm. de forage 6000/5 inox Premium</b> <u>jusqu'à 11/2014</u>
		<u>- Sechskant Motorwelle -</u>	<u>- Engine shaft hexagonal -</u>	<u>- Arbre du moteur hexagonal -</u>
3,4	1489-00.900.01	Anschlussstück 1 1/4"	Connector 1 1/4"	Pièce de raccordement 1 1/4"
6	1489-00.900.02	Dichtscheibe	Gasket	Joint plat
7	1489-00.900.03	Turbinengehäuse	Turbine casing	Carter de turbine
8	1489-00.900.04	Turbine	Turbine	Turbine
9	1489-00.900.05	Turbinengehäusedeckel	Turbine casing cover	Couvercle de carter de turbine
10	1489-00.900.06	Sicherungsring	Locking ring	Circlip
11	1489-00.900.07	Pumpenfuß	Pump foot	Pied de pompe
12	1489-00.900.08	Filtersieb	Filter	Filtre
13	4200-00.600.27	Blechschaube 4,2x9,5-F-H	Sheet metal screw 4,2x9,5-F-H	Vis à tôle 4,2x9,5-F-H
14	1489-00.900.09	Schraube	Screw	Vis
15	1489-00.900.10	Standfuß	Base	Pied en fonte
16	1489-00.900.11	Dichtung	Washer	Joint
	1489-00.900.12	Seil, 22 mtr.	Cord, 22 m	Corde, 22 m
		<u>ab Baujahr 12/2014</u>	<u>since 12/2014</u>	<u>A partir de 12/2014</u>
		<u>- Runde Motorwelle -</u>	<u>- Engine shaft round -</u>	<u>- Arbre du moteur rond -</u>
7	1489-00.900.15	Turbinengehäuse	Turbine casing	Carter de turbine
8	1489-00.900.16	Turbine	Turbine	Turbine
11	1489-00.900.13	Pumpenfuß	Pump foot	Pied de pompe
16	1489-00.900.17	Dichtung	Washer	Joint
24	1489-00.900.18	Turbinengehäuse	Turbine casing	Carter de turbine
25	1489-00.900.19	Turbine	Turbine	Turbine
<b>Art. 1499</b>		<b>Premium Tiefbrunnenpumpe 6000/5 inox automatic</b>	<b>Premium Deep Well Pump 6000/5 inox automatic</b>	<b>Pompe Immergée de forage 6000/5 inox automatic Premium</b>
17	1745-00.701.00	Anschlussstück 1" - 1"	Connector 1" - 1"	Pièce de raccordement 1" - 1"
18	1499-00.900.01	Torxschraube	Screw Torx	Vis Torx
19	1499-00.900.02	Deckel	Cover	Couvercle
20	1499-00.900.03	O-Ring	O-ring	Joint torique
21	1499-00.900.04	Ventildeckel	Valve cover	Couvercle de soupape
22,23	1499-00.900.05	Rückschlagventil	Non-return valve	Clapet anti-retour
23	1499-00.900.06	O-Ring	O-ring	Joint torique
	1489-00.900.12	Seil, 22 mtr.	Cord, 22 m	Corde, 22 m
		Alle anderen Teile wie bei Art. 1489/1492	All other spare parts see art. 1489/1492	Pout toutes les autres pièces voir réf. 1489/1492
		Nur die aufgeführten Teile sind lieferbar!	Only the mentioned spare parts are available!	Seules les pièces indiquées sont disponibles!

**Achtung!!** Die Instandsetzung von Elektrogeräten darf nur von einer Elektrofachkraft unter Berücksichtigung der gesetzlichen Vorschriften durchgeführt werden.  
**Attention!!** The repair of electrical products must only be carried out by a qualified electrician in accordance with legal regulations.  
**Attention!!** La réparation des produits électriques ne doit être effectuée que par un électricien qualifié conformément aux dispositions légales.