

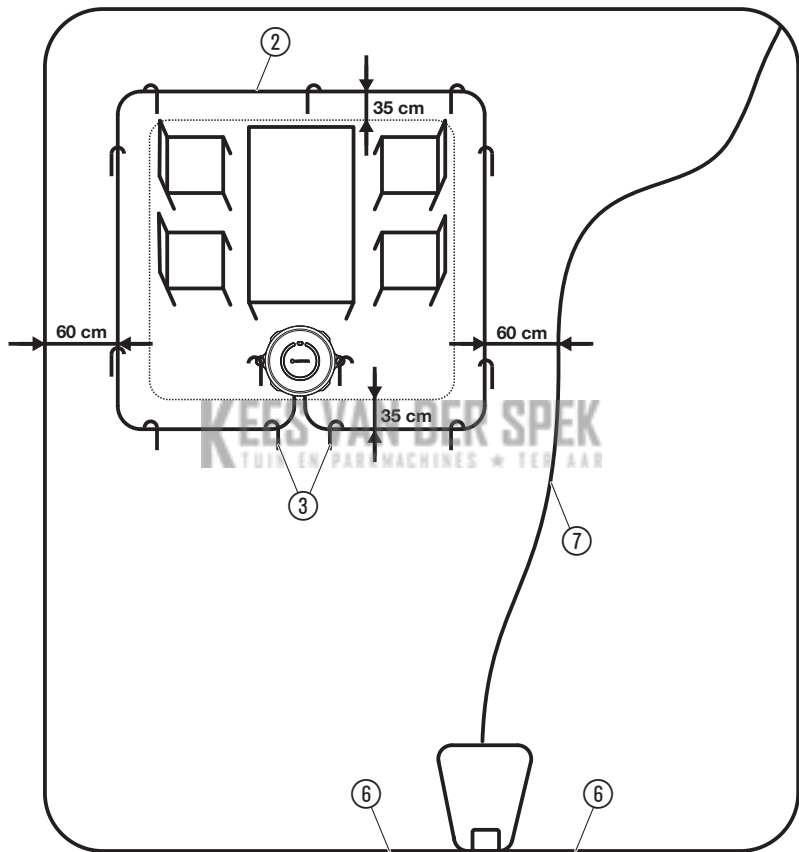
ZoneProtect Art. 15021

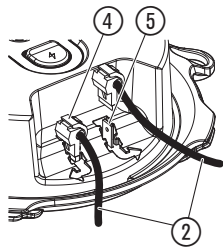
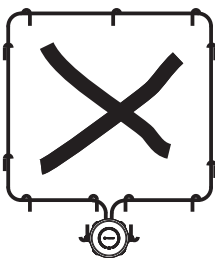
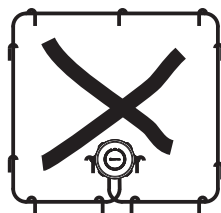
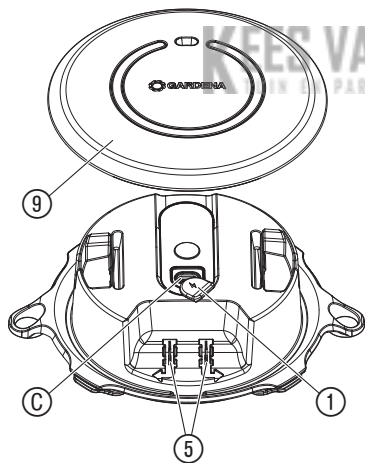
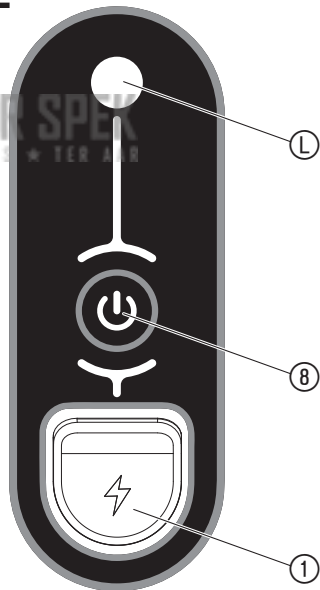
**KEES VAN DER SPEK**  
TUIN EN PARKMACHINES \* TER AAR

## nl Gebruiksaanwijzing

---

11



**I2****I3****I4****O1****O2**

## **Vertaling van de originele instructies.**

Dit product kan worden gebruikt door personen met verminderde lichamelijke, sensorische of mentale capaciteiten of gebrek aan ervaring en kennis, wanneer zij onder toezicht staan of m. b. t. het veilige gebruik van het product werden geïnstrueerd en de daaruit voortvloeiende risico's begrijpen. Kinderen mogen niet met het product spelen.

## **Gebruik volgens de voorschriften:**

De **GARDENA ZoneProtect** is bedoeld voor het begrenzen van een zone, waarbinnen de robotmaaier SILENO minimo, (smart) SILENO city en (smart) SILENO life niet mag maaien, in tuinen van particulieren en hobbyisten.

De zone moet zich binnen het werkgebied (begrensd met de begrenzingsdraad) van de robotmaaier bevinden.

De **GARDENA ZoneProtect** mag niet worden gebruikt in openbare gelegenheden, parken en sportaccommodaties, en niet in de land- en bosbouw.

## **1. VEILIGHEID**

---

### **BELANGRIJK!**

**Lees de gebruiksaanwijzing zorgvuldig en bewaar deze om later nog eens te kunnen nalezen.**

### ***Veilige omgang met accu's***

Bij verkeerd gebruik of beschadigde accu's kan brandbare vloeistof uit de accu's lekken. Voorkom contact hiermee. Bij toevallig contact met water afspoelen. Wanneer de vloeistof in de ogen komt, moet u bovendien een arts raadplegen.

Laad de accu alleen op bij omgevingstemperaturen tussen +4 °C en +30 °C. De volledige oplaadcapaciteit is beschikbaar vanaf 15 °C.

Laad het product alleen op in droge ruimtes binnenshuis.

Als de temperatuur van de accu zich buiten het toegestane oplaadtemperatuurbereik bevindt, kan de accu niet worden opgeladen. Zodra het toegestane temperatuurbereik is bereikt, wordt de accu opgeladen.

Gebruik het apparaat en de bijbehorende randapparatuur niet bij slecht weer, vooral niet wanneer het risico op blikseminslag bestaat.

De accu mag niet worden verwijderd.

Wanneer u het product langere tijd niet gebruikt, dient u het vóór gebruik voor meer dan 60% op te laden. Het dient ten minste elke 3 maanden voor 60% te worden opgeladen.

Kinderen mogen zich niet zonder toezicht in de beveiligde zone bevinden.

Wanneer de accu leeg is of wanneer de ZoneProtect oververhit is, wordt de zone niet meer beveiligd.

Voor de installatie van de zonedraad gelden dezelfde richtlijnen als voor die van de begrenzingsdraad (zie de gebruiksaanwijzing van de robotmaaier).

Een USB-netadapter is bij dit product niet bij de leveringsomvang inbegrepen.

Er wordt aangeraden een netadapter van een derde aanbieder met de volgende specificaties te gebruiken:

- Frequentie: 50 tot 60 Hz, eenfasig
- Netspanning: 100 tot 240 V wisselspanning
- Uitgangsspanning/stroom: 5 V gelijkspanning / 1 A
- Minimaal uitgangsvermogen: 5 W
- Uitgangsaansluiting: USB-C

→ Controleer vóór gebruik van de USB-netadapter van een derde aanbieder of deze voldoet aan de nationale en internationale veiligheidsnormen voor lage spanning (SELV).



### **GEVAAR! Hartstilstand!**

**Dit product genereert tijdens de werking een elektromagnetisch veld. Dit veld kan onder bepaalde omstandigheden invloed hebben op**

**de werkwijze van actieve of passieve medische implantaten. Om het gevaar van situaties die kunnen leiden tot ernstige of dodelijke verwondingen uit te sluiten, dienen personen met een medisch implantaat hun arts en de fabrikant van het implantaat te raadplegen alvorens dit product te gebruiken.**



### **GEVAAR! Verstikkingsgevaar!**

**Kleinere onderdelen kunnen gemakkelijk worden ingeslikt. De polyzak vormt een verstikkingsgevaar voor kleine kinderen. Houd kleine kinderen tijdens de montage uit de buurt.**



### **GEVAAR! Lichamelijk letsel!**

**Verwondingsgevaar en risico op beschadiging van het product.**

→ **Maak het product niet schoon met water of met een waterstraal (in het bijzonder niet onder hoge druk).**

→ **Reinig niet met chemicaliën, inclusief benzine of oplosmiddelen. Sommige stoffen kunnen belangrijke kunststof onderdelen beschadigen.**

### **Afvoeren:**

(conform RL2012/19/EU/S.I. 2013 No. 3113)



Het product mag niet met het normale huishoudelijke afval worden afgevoerd. Het moet volgens de geldende lokale milieuvorschriften worden afgevoerd.

### **BELANGRIJK!**

→ Voer het product via uw plaatselijke recycling-verzamelpunt af.

### **Accu afvoeren:**



Li-Ion



De accu bevat lithium-ioncellen die aan het eind van hun levensduur gescheiden van het normale huishoudelijke afval moeten worden afgevoerd.

### **BELANGRIJK!**

De accu mag alleen door geschoold personeel worden gedemonteerd.

1. Bij vragen over het demonteren van de accu dient u zich te wenden tot de GARDENA service-dienst.
2. Voer de accu's via uw plaatselijke recyclingver-zamelpunt af.

## 2. INSTALLATIE

### Vorbereitung:

- Laad de accu op (zie 3. BEDIENING).
- Voor de zonedraad, de grondhaken en de aansluitklemmen kunt u het toebehoren van uw robotmaaier gebruiken. U kunt deze ook aanschaffen via uw GARDENA dealer.
- De robotmaaier mag zich tijdens de instal-latie niet in de ECO-modus bevinden (zie ECO-modus in de gebruiksaanwijzing van de robotmaaier).
- Werk de firmware van de robotmaaier bij (via [www.gardena.com](http://www.gardena.com)):  
SILENO minimo vanaf 5995762-03  
SILENO city vanaf 5908253-11  
SILENO life vanaf 5939856-06
- Om te weten te komen of er een update moet worden uitgevoerd, kunt u controleren welke firmware thans op uw maaier is geïn-stalleerd:  
**SILENO city en SILENO life:** Open het menu met korte info (zie de gebruiksaanwij-zing van de robotmaaier).  
**SILENO minimo:** U vindt de informatie in de GARDENA Bluetooth-app.
- Activeer de zonegeneratorfunctie in het menu/de app van uw robotmaaier. Zie de gebruiksaanwijzing van de robotmaaier.

### Voorwaarden voor de installatie:

- Leg de draad zoals beschreven in de handleiding van de robotmaaier (hoofdstuk: *Onderzoeken waar u de begrenzingsdraad plaatst*).
- De zone moet zich volledig binnen het maai-gebied van de begrenzingsdraad ⑥ bevin-den.
- De afstand van de zonedraad ② tot de begrenzingsdraad ⑥ moet minimaal 60 cm bedragen.
- De zone dient niet over de geleidings-draad ⑦ heen te vallen, omdat de robot-maaier het laadstation anders misschien niet vindt. Wanneer u niet meer weet waar de geleidingsdraad zich bevindt start u de robotmaaier aan het einde van de gelei-dingsdraad en laat u deze naar het laad-station terugrijden (zie de gebruiksaanwij-zing van de robotmaaier).
- De afstand van de zonedraad ② tot de geleidingsdraad ⑦ dient minimaal 60 cm te bedragen.
- De ZoneProtect en alle voorwerpen daarin moeten zich min. 35 cm binnen de zone bevinden [afb. I3].
- Leg de draad niet in hellingen van > 10%.
- Bij gebruikmaking van meerdere Zone-Protects moet de afstand van zonedraad tot zonedraad minimaal 60 cm bedragen.
- De zonedraad mag zichzelf niet kruisen [afb. I4].
- De maximale lengte van de zonedraad is 15 m.

## Zonedraad aansluiten [afb. I1/I2]:

De zonedraad ②, de grondhaken ③ en de aansluitklemmen ④ zijn niet bij de leveringsomvang inbegrepen.

1. Leg de zonedraad ② rond de gewenste zone.
2. Kort de beide uiteinden van de zonedraad ② af op de plaats waar u de ZoneProtect wilt neerzetten.
3. Bevestig telkens een aansluitklem ④ op de beide uiteinden van de zonedraad ②.
4. Bevestig de aansluitklemmen ④ op de aansluitingen ⑤ van de ZoneProtect.
5. Zet de ZoneProtect en de zonedraad vast met de grondhaken ③.
6. Activeer in uw robotmaaier de optie **Zonegenerator** (zie de gebruiksaanwijzing van de robotmaaier).

## Installatie testen:

1. Schakel het apparaat naar **ON** en zorg ervoor dat de LED-weergave groen brandt.
2. Zorg ervoor dat de ECO-modus van de robotmaaier gedeactiveerd is. Zie ECO-modus in de gebruiksaanwijzing voor de robotmaaier.
3. Plaats de robotmaaier 1–2 m vóór de geblokkeerde zone. Let erop dat de robotmaaier naar voren wijst naar de uitwijkzone.
4. Start de robotmaaier en zorg ervoor dat deze bij de begrenzingsdraad van de zone stopt. Wanneer hij de geblokkeerde zone binnenrijdt, dient u de voorwaarden voor de installatie te controleren.

## 3. BEDIENING

### Accu opladen [afb. O1/O2]:

De 5 V-netadapter met USB-A-aansluiting zit niet in de leveringsomvang. De accu wordt gedeeltelijk opgeladen geleverd. Om de volledige capaciteit van de accu te waarborgen, dient u de accu vóór het eerste gebruik volledig op te laden.

Tijdens het opladen kan de ZoneProtect niet worden gebruikt.

1. Verwijder het deksel ⑨.
2. Klap het afdichtkapje ① open.
3. Steek de USB-C-stekker van de meegeleverde oplaadkabel in de oplaadaansluiting ③.
4. Steek de USB-A-stekker van de oplaadkabel in de netadapter.
5. Steek de netadapter in een stopcontact.  
*De accu wordt opgeladen en de LED ① knippert oranje.*

Wanneer de accu volledig is opgeladen, brandt de LED ① oranje. Wanneer de accu volledig is opgeladen, werkt de ZoneProtect ca. 31 dagen.

### LED-weergaven [afb. O2]:

Door kort op de toets ⑧ te drukken, wordt de status van ZoneProtect gedurende 5 seconden weergegeven.

Brandt groen	Geactiveerd en accucapaciteit >30%
Knippert groen	Geactiveerd en accucapaciteit <30%
Flikkert groen	Geactiveerd en accucapaciteit <10%
Brandt oranje	Accu is volledig opgeladen

Knippert oranje	Accu wordt opgeladen
Brandt blauw	Zonedraad is niet aangesloten of doorgesneden en accucapaciteit > 30%
Knippert blauw	Zonedraad is niet aangesloten of doorgesneden en accucapaciteit < 30%
Flikkert blauw	Zonedraad is niet aangesloten of doorgesneden en accucapaciteit < 10%
Brandt paars	Maaier staat in de ECO-modus, begrenziingsdraad werd niet herkend of ongeldig zonegebied en accucapaciteit > 30%
Knippert paars	Maaier staat in de ECO-modus, begrenziingsdraad werd niet herkend of ongeldig zonegebied en accucapaciteit < 30%
Flikkert paars	Maaier staat in de ECO-modus, begrenziingsdraad werd niet herkend of ongeldig zonegebied en accucapaciteit ≤ 10%
Brandt rood	Storing en accucapaciteit > 30% (zie 6. STORINGEN VERHELPEN)
Knippert rood	Storing en accucapaciteit < 30% (zie 6. STORINGEN VERHELPEN)
Flikkert rood	Storing en accucapaciteit < 10% (zie 6. STORINGEN VERHELPEN)
Flikkert 5x wit elke 10 sec.	Druk op de toets <b>Ⓢ</b> zodat de status wordt weergegeven
Knippert wit	ZoneProtect wordt uitgeschakeld

Om er voor te zorgen dat de maximale looptijd van de ZoneProtect wordt bereikt, moet de maaier in de ECO-modus worden gebruikt (zie de gebruiksaanwijzing van de maaier).

### ZoneProtect inschakelen [afb. O2]:

→ Druk gedurende 2 seconden op de toets **Ⓢ**.  
De ZoneProtect is ingeschakeld en de LED **Ⓛ** brandt/knippert groen (overeenkomstig de accucapaciteit).

### ZoneProtect uitschakelen [afb. O2]:

→ Druk gedurende 2 seconden op de toets **Ⓢ**.  
De ZoneProtect is uitgeschakeld en de LED **Ⓛ** knippert wit.

## 4. ONDERHOUD

→ Reinig de ZoneProtect met een vochtige doek.

## 5. OPBERGEN

### Buitenbedrijfstelling:

**Het product moet voor kinderen ontoegankelijk worden bewaard.**

1. Laad de accu op.
2. Reinig de ZoneProtect (zie 4. ONDERHOUD).
3. Berg de ZoneProtect op een droge, afgesloten en vorstvrije plaats op.

## 6. STORINGEN VERHELPEN

Probleem	Mogelijke oorzaak	Oplossing
<b>Ⓛ brandt/knippert/flikkert blauw</b>	Zonedraad niet aangesloten of doorgesneden.	→ Sluit de zone-draad aan.

Probleem	Mogelijke oorzaak	Oplossing
Ⓛ brandt/knip-pert/flikkert paars en de maaier bevindt zich niet in de ECO-modus	Begrenzingsdraad → niet herkend of doorgesneden.	→ Controleer de begrenzingsdraad.
Ⓛ brandt/knip-pert/flikkert rood	Over-/ onder-temperatuur van de ZoneProtect. Permanente storing.	→ Breng de ZoneProtect in de schaduw en laat deze afkoelen. Wendt u zich tot de GARDENA servicedienst.
Ⓛ flikkert 5x wit elke 10 sec.	Accu is leeg of er is sprake van een storing of zonedraad is gebroken/losge-koppeld.	→ Laad de accu op of controleer de zonedraad.
<b>Robotmaaier rijdt over de zonedraad heen</b>	Software verzen-dingsfout.  De functie "Zone-generator" is niet geactiveerd in het menu/de app van de maaier.	→ Druk geduren-de 15 seconden op de toets Ⓜ.  → Activeer de functie "Zone-generator" in het menu/de app van de maaier.
<b>Robotmaaier blijft stilstaan (probleem zonegenerator)</b>	Accu is leeg.  Overtemperatuur van de ZoneProtect.	→ Laad de accu op.  → Breng de ZoneProtect in de schaduw en laat deze afkoelen.

## 7. TECHNISCHE GEGEVENS

ZoneProtect	Eenheid	Waarde
<b>Gebruiksduur accu (ca.)</b>	d	31
<b>Accu-oplaadspanning</b>	V	5
<b>Oplaadstroom accu</b>	A	1
<b>Oplaadduur accu</b>	h	6
<b>IP-beschermingsklasse</b>		IPx4
<b>Gebruikstemperatuurbereik</b>	°C	0 – 40
<b>Gebruiksfrequentieband</b>	Hz	100 – 80000
<b>Max. zendvermogen <sup>1)</sup></b>	mW	<25

<sup>1)</sup> Maximaal actief uitgangsvermogen bij antennes binnen de frequentieband, waarin de draadloze apparatuur werkt.

## 8. TOEBEHOREN

<b>GARDENA Begrenzingsdraad</b>	50 m / 150 m	<b>art. 4058-60 / art. 4088-60</b>
<b>GARDENA Grondhaken</b>	100 stuks	<b>art. 4090-20</b>
<b>GARDENA Verbindingsstukken + Aansluitklemmen</b>	6 verbindingsstukken + 3 aansluitklemmen	<b>art. 4089-20</b>

## 9. SERVICE

Neem contact op met het adres op de achterzijde.

### de **Produkt haftung**

Wir weisen ausdrücklich darauf hin, dass wir in Übereinstimmung mit dem Produkthaftungsgesetz nicht für Schäden haften, die durch unsere Produkte entstehen, wenn diese unsachgemäß und nicht durch einen von uns autorisierten Servicepartner repariert wurden oder wenn keine Original GARDENA Teile oder von uns zugelassene Teile verwendet wurden.

### en **Product liability**

In accordance with the German Product Liability Act, we hereby expressly declare that we accept no liability for damage incurred from our products where said products have not been properly repaired by a GARDENA-approved service partner or where original GARDENA parts or parts authorised by GARDENA were not used.

### fr **Responsabilité**

Conformément à la loi relative à la responsabilité du fait des produits défectueux, nous déclarons expressément par la présente que nous déclinons toute responsabilité pour les dommages résultant de nos produits, si lesdits produits n'ont pas été correctement réparés par un partenaire d'entretien agréé GARDENA ou si des pièces d'origine GARDENA ou des pièces agréées GARDENA n'ont pas été utilisées.

### nl **Productaansprakelijkheid**

Conform de Duitse wet inzake productaansprakelijkheid verklaren wij hierbij uitdrukkelijk dat wij geen aansprakelijkheid aanvaarden voor schade ontstaan uit onze producten waarbij deze producten niet zijn gerepareerd door een GARDENA-erkende servicepartner of waarbij geen originele GARDENA-onderdelen of onderdelen die door GARDENA zijn goedgekeurd zijn gebruikt.

### sv **Produktansvar**

I enlighet med tyska produktansvarslagar förklarar vi härmed uttryckligen att vi inte åtar oss något ansvar för skador som orsakas av våra produkter där produkterna inte har genomgått korrekt reparation från en GARDENA-godkänd servicepartner eller där originaldelar från GARDENA eller delar godkända av GARDENA inte använts.

### da **Produktansvar**

Såksan tuotevastuusta emme ole vastuussa laitteiden vaurioista, jos korjauksia ei ole tehnyt GARDENAn hyväksymä huoltoliike tai jos niiden syytä on muiden kuin alkuperäisten GARDENA-varaosien tai GARDENAn hyväksymien varaosien käyttö.

### fi **Tuotevastuu**

Saksan tuotevastuulain mukaisesti emme ole vastuussa laitteiden vaurioista, jos korjauksia ei ole tehnyt GARDENAn hyväksymä huoltoliike tai jos niiden syytä on muiden kuin alkuperäisten GARDENA-varaosien tai GARDENAn hyväksymien varaosien käyttö.

### it **Responsabilità del prodotto**

In conformità con la Legge tedesca sulla responsabilità del prodotto, con la presente dichiariamo espressamente che decliniamo qualsiasi responsabilità per danni causati dai nostri prodotti qualora non siano stati correttamente riparati presso un partner di assistenza approvato GARDENA o laddove non siano stati utilizzati ricambi originali o autorizzati GARDENA.

### es **Responsabilidad sobre el producto**

De acuerdo con la Ley de responsabilidad sobre productos alemana, por la presente declaramos expresamente que no aceptamos ningún tipo de responsabilidad por los daños ocasionados por nuestros productos si dichos productos no han sido reparados por un socio de mantenimiento aprobado por GARDENA o si no se han utilizado piezas originales GARDENA o piezas autorizadas por GARDENA.

### pt **Responsabilidade pelo produto**

De acordo com a lei alemã de responsabilidade pelo produto, declaramos que não nos responsabilizamos por danos causados pelos nossos produtos, caso os tais produtos não tenham sido devidamente reparados por um parceiro de assistência GARDENA aprovado ou se não tiverem sido utilizadas peças GARDENA originais ou peças autorizadas pela GARDENA.

### pl **Odpowiedzialność za produkt**

Zgodnie z niemiecką ustawą o odpowiedzialności za produkt, niniejszym wyraźnie oświadczamy, że nie ponosimy żadnej odpowiedzialności za szkody poniesione na skutek użytkowania naszych produktów, w przypadku gdy naprawa tych produktów nie była odpowiednio przeprowadzana przez zatwierdzonego przez firmę GARDENA partnera serwisowego lub nie stosowano oryginalnych części GARDENA albo części autoryzowanych przez tę firmę.

### **hu Termékszavatosság**

A németországi termékszavatossági törvényvel összhangban ezenel nyomtatékosan kijelentjük, hogy nem vállalunk felelősséget a termékeinkben keletkezett olyan károkért, amelyek valamely GARDENA által jóváhagyott szervizpartner által nem megfelelően végzett javításból adódtak, vagy amely során nem eredeti GARDENA alkatrészeket vagy a GARDENA által jóváhagyott alkatrészeket használtak fel.

### **cs Odpovědnost za výrobek**

Upozorňujeme na to, že v souladu se zákonem o odpovědnosti za škodu způsobenou vadným výrobkem neručíme za škody, které způsobily naše produkty, pokud byly opraveny neodborně a ne námi autorizovaným servisním partnerem nebo pokud nebyly použity originální díly GARDENA nebo námi schválené díly.

### **sk Zodpovednosť za produkt**

V súlade s nemeckými právnymi predpismi upravujúcimi zodpovednosť za výrobok týmto výslovne prehlasujeme, že nenesieme žiadnu zodpovednosť za škody spôsobené našimi výrobkami, v prípade ktorých neboli nutné opravy vykonané servisným partnerom schváleným spoločnosťou GARDENA alebo neboli použité diely spoločnosti GARDENA alebo diely schválené spoločnosťou GARDENA.

### **el Ευθύνη προϊόντος**

Σύμφωνα με τον γερμανικό νόμο περί Ευθύνης για τα Προϊόντα, με το παρόν δηλώνουμε ρητώς ότι δεν αποδεχόμαστε καμία ευθύνη για τυχόν ζημιές που προκύπτουν από τα προϊόντα μας εάν αυτά δεν έχουν επισκευαστεί οριστά από κάποιον εγκεκριμένο συνεργάτη επισκευών της GARDENA ή εάν δεν έχουν χρησιμοποιηθεί αυθεντικά εξαρτήματα GARDENA ή εξαρτήματα εγκεκριμένα από την GARDENA.

### **sl Odgovornost proizvajalca**

V skladu z nemškimi zakoni o odgovornosti za izdelke, izrecno izjavljajo, da ne sprejemamo nobene odgovornosti za škodo, ki jo povzročijo naši izdelki, če teh niso ustrezno popravili GARDENINI odobreni servisni partnerji ali pri tem niso bili uporabljeni originalni GARDENINI nadomestni deli ali GARDENINIMI homologiranimi nadomestnimi deli.

### **hr Pouzdanost proizvoda**

Sukladno njemačkom zakonu o pouzdanosti proizvoda, ovime izričito izjavljujemo kako ne prihvaćamo nikakvu odgovornost za oštećenja na našim proizvodima nastala uslijed neispravnog popravka od strane servisnog partnera kojeg odobrava GARDENA ili uslijed nekoristenja originalnih GARDENA dijelova ili dijelova koje odobrava GARDENA.

### **ro Răspunderea pentru produs**

În conformitate cu Legea germană privind răspunderea pentru produs, declarăm în mod expres prin prezentul document că nu acceptăm nicio răspundere pentru defecțiunile surferite de produsele noastre atunci când acestea nu au fost reparate în mod corect de un atelier de service partener, aprobat de GARDENA, sau când nu au fost utilizate piese GARDENA originale sau piese autorizate de GARDENA.

### **bg Отговорност за вреди, причинени от стоки**

Съгласно германския Закон за отговорността за вреди, причинени от стоки, с настоящото изрично декларираме, че не носим отговорност за щети, причинени от нашите продукти, ако те не са били правилно ремонтирани от одобрен от GARDENA сервиз или ако не са използвани оригинални части на GARDENA или части, одобрени от GARDENA.

### **et Tootevastutus**

Vastavalt Saksamaa tootevastutusseadusele deklareerime käesolevaga selgesõnaliselt, et me ei kannu mingisugust vastutust meie toodetest tingitud kahjude eest, kui need tooted ei ole korrektsel parandatud GARDENA heakskiidetud hoolduspartneri poolt või kui parandamisel ei ole kasutatud GARDENA originaalosi või GARDENA volitud osi.

### **lt Gaminio patikimumas**

Mēs aiškiai pareiškiamo, kad, atsižvelgiant į Vokietijos gaminių patikimumo įstatymą, neprišimame atsakomybės dėl bet kokios žalos, patirtos dėl mūsų gaminių, jeigu jie buvo netinkamai taisomi arba jų dalys buvo pakeistos neoriginaliomis GARDENA dalimis ar nepatvirtintomis dalimis, arba jeigu remonto darbai buvo atliekami ne GARDENA techninės priežiūros centro specialistų.

### **lv Atbildība par produkcijas kvalitāti**

Saskaņā ar Vācijas likumu par atbildību par produkcijas kvalitāti ar šo mēs paziņojam, ka neuzņemamies atbildību par bojājumiem, kas radušies, lietojot mūsu izstrādājumus, kuru remontu nav veicis uzņēmuma GARDENA apstiprināts apkopes partneris vai kuru remontam netika izmantotas oriģinālās GARDENA detaļas vai detaļas, kuru lietošanu apstiprinājis uzņēmums GARDENA.

**de EU/UKCA-Konformitätserklärung**

Hiermit erklärt die GARDENA Manufacturing GmbH, dass der Funkanlagentyp (Art. 15021) der Richtlinie 2014/53/EU entspricht. Der vollständige Text der EU/UKCA-Konformitätserklärung ist unter folgender Internetadresse verfügbar:  
<http://www.gardena.com/int/support/safety-regulations>

**en EC/UKCA Declaration of Conformity**

Hereby, GARDENA Manufacturing GmbH declares that the radio equipment type (Art. 15021) is in compliance with directive 2014/53/EU. The full text of the EC/UKCA declaration of conformity is available at the following internet address:  
<http://www.gardena.com/int/support/safety-regulations>

**fr Déclaration de conformité CE/UKCA**

Par la présente, GARDENA Manufacturing GmbH déclare que le type d'installation radioélectrique (réf. 15021) est conforme à la directive 2014/53/UE. Le texte intégral de la déclaration de conformité européenne/UKCA est disponible sur Internet à l'adresse suivante : <http://www.gardena.com/int/support/safety-regulations>

**nl EU/UKCA-conformiteitsverklaring**

Hiermee verklaart GARDENA Manufacturing GmbH, dat het type radioapparatuur (Art. 15021) voldoet aan de richtlijn 2014/53/EU. De volledige tekst van de EU/UKCA-conformiteitsverklaring is beschikbaar op het volgende internetadres:  
<http://www.gardena.com/int/support/safety-regulations>

**sv EU/UKCA-försäkran om överensstämmelse**

Härmed försäkras GARDENA Manufacturing GmbH, att signaltrustningstypen (Art. 15021) uppfyller direktiv 2014/53/EU. Den kompletta texten för EU/UKCA-försäkran om överensstämmelse finns på följande webbadress:  
<http://www.gardena.com/int/support/safety-regulations>

**da EU/UKCA-overensstemmelseserklæring**

Herved erklærer GARDENA Manufacturing GmbH, at det trådløse anlæg (varenr. 15021) er i overensstemmelse med direktivet 2014/53/EU. EU/UKCA-overensstemmelseserklæringens tekst findes i sin helhed på følgende internetadresse:  
<http://www.gardena.com/int/support/safety-regulations>

**fi EY/UKCA-vaatimustenmukaisuusvakuutus**

GARDENA Manufacturing GmbH vakuuttaa täten, että radiolaitteistotyyppi (tuotenro 15021) vastaa direktiiviä 2014/53/EU. EY/UKCA-vaatimustenmukaisuusvakuutuksen täydellinen teksti on saatavilla seuraavasta osoitteesta internetissä:  
<http://www.gardena.com/int/support/safety-regulations>

**it Dichiarazione di conformità UE/UKCA**

GARDENA Manufacturing GmbH dichiara con la presente che la tipologia di apparecchiatura radio (art. 15021) è conforme alla Direttiva 2014/53/UE. Il testo completo della dichiarazione di conformità UE/UKCA è disponibile al seguente indirizzo web:  
<http://www.gardena.com/int/support/safety-regulations>

**es Declaración de conformidad de la UE/UKCA**

Con la presente, GARDENA Manufacturing GmbH declara que el tipo de equipo radioeléctrico (ref. 15021) corresponde a la directiva 2014/53/UE. El texto completo de la Declaración de Conformidad de la UE/UKCA se puede consultar en la siguiente dirección de Internet: <http://www.gardena.com/int/support/safety-regulations>

**pt Declaração CE/UKCA de Conformidade**

A GARDENA Manufacturing GmbH declara, por este meio, que o tipo de equipamento de rádio (n.º ref.15021) cumpre a Diretiva 2014/53/UE. O texto na íntegra da declaração de conformidade UE/UKCA está disponível no seguinte endereço na Internet: <http://www.gardena.com/int/support/safety-regulations>

**pl Deklaracja zgodności UE/UKCA**

GARDENA Manufacturing GmbH oświadcza, że typ urządzenia radiowego (art. 15021) jest zgodny z Dyrektywą 2014/53/UE. Kompletny tekst deklaracji zgodności UE/UKCA jest dostępny pod adresem:  
<http://www.gardena.com/int/support/safety-regulations>

### hu EU/UKCA megfelelőségi nyilatkozat

A GARDENA Manufacturing GmbH ezennel kijelenti, hogy a rádióberendezés (cikksz. 15021) típusa megfelel a 2014/53/EU irányelv előírásainak. Az EU/UKCA szabvány-megfelelési nyilatkozat teljes szövege a következő internet címen áll rendelkezésre: <http://www.gardena.com/int/support/safety-regulations>

### cs EU/UKCA prohlášení o shodě

Timto prohlašuje GARDENA Manufacturing GmbH, že rádiová zařízení (č.v. 15021) odpovídají směrnici 2014/53/EU. Úplný text EU/UKCA prohlášení o shodě je k dispozici na následující adrese: <http://www.gardena.com/int/support/safety-regulations>

### sk EÚ/UKCA vyhlásenie o zhode

Spoločnosť GARDENA Manufacturing GmbH týmto vyhlasuje, že typ rádiového zariadenia (č.v. 15021) je v zhode so smernicou 2014/53/EU. Celý text EÚ/UKCA vyhlásenia o zhode nájdete na tejto internetovej adrese: <http://www.gardena.com/int/support/safety-regulations>

### el Δήλωση συμμόρφωσης ΕΕ/UKCA

Με το παρόν η GARDENA Manufacturing GmbH δηλώνει ότι ο τύπος του συστήματος ραδιοσυχνότητας (Κωδ. 15021) πληροί τις απαιτήσεις της οδηγίας 2014/53/ΕΕ. Το πλήρες κείμενο της δήλωσης συμμόρφωσης ΕΕ/UKCA διατίθεται στην παρακάτω ηλεκτρονική διεύθυνση: <http://www.gardena.com/int/support/safety-regulations>

### sl Izjava EU/UKCA o skladnosti

Podjetje GARDENA Manufacturing GmbH izjavlja, da tip radijske naprave (art.-št. 15021) ustreza Direktivi 2014/53/EU. Celoten besedilo EU/UKCA izjave o skladnosti je na voljo na naslednjem spletnem naslovu: <http://www.gardena.com/int/support/safety-regulations>

### hr EU/UKCA izjava o sukladnosti

Ovimе tvrtka GARDENA Manufacturing GmbH izjavlja da tip radijskog sustava (br. art. 15021) odgovara Direktivi 2014/53/EU. Kompletan tekst EU/UKCA izjave o sukladnosti dostupan je na sljedećoj internetskoj stranici: <http://www.gardena.com/int/support/safety-regulations>

### ro Declarație de conformitate UE/UKCA

Prin prezenta GARDENA Manufacturing GmbH declară că tipul de echipament hertzian (art. 15021) corespunde Directivei 2014/53/UE. Textul complet al Declarației de conformitate UE/UKCA este disponibil la următoarea adresă de Internet: <http://www.gardena.com/int/support/safety-regulations>

### bg ЕС/UKCA-Декларация за съответствие

GARDENA Manufacturing GmbH декларира с настоящото, че типът радиооборудване (Art. 15021) отговаря на Директива 2014/53/ЕС. Пълният текст на ЕС/UKCA Декларацията за съответствие е на разположение на следния интернет-адрес: <http://www.gardena.com/int/support/safety-regulations>

### et EL/UKCA-i vastusdeklaratsioon

Käesolevaga kinnitab GARDENA Manufacturing GmbH, et radioseadmete tüüp (art 15021) vastab direktiivile 2014/53/EL. EL/UKCA-i vastusdeklaratsiooni täielik tekst on saadaval järgmiselt internetiaadressil: <http://www.gardena.com/int/support/safety-regulations>

### lt ES/UKCA atitikties deklaracija

GARDENA Manufacturing GmbH patvirtina, kad radijo ryšio įrenginių tipas (gaminys 15021) atitinka Direktivą 2014/53/ES. Visą ES/UKCA atitikties deklaracijos tekstą galite rasti šiuo interneto adresu: <http://www.gardena.com/int/support/safety-regulations>

### lv ES/UKCA atbilstības deklarācija

Ar šo uzņēmums GARDENA Manufacturing GmbH deklarē, ka radioiekārtas tips (preces nr. 15021) atbilst Direktīvas 2014/53/ES prasībām. ES/UKCA atbilstības deklarācijas teksta pilna versija ir pieejama šādā tīmekļa vietnē: <http://www.gardena.com/int/support/safety-regulations>

## Deutschland/Germany

GARDENA Manufacturing GmbH  
Central Service  
Hans-Lorenser-Straße 40  
D-89079 Ulm  
Produktfragen:  
(+49) 731 490-123  
Reparaturen:  
(+49) 731 490-290  
service@gardena.com  
http://www.gardena.com

## Albania

KRAFT SHPK  
Autostrada Tirane-Durres  
Km 7  
1051 Tirane  
Phone: (+355) 69 877 7821  
info@kraft.al

## Argentina

ROBERTO C. RUMBO S.R.L.  
Predio Norlog  
Lote 7  
Benavidez, ZC: 1621  
Buenos Aires  
ventas@rumbosrl.com.ar

## Armenia

AES Systems LLC  
Marshal Babajanyan Avenue 56/2  
0022 Yerevan  
Phone: (+374) 60 651 651  
masisohanyan@icloud.com

## Australia

Husqvarna Australia Pty. Ltd.  
Locked Bag 5  
Central Coast BC  
NSW 2252  
Phone: (+ 61) (0) 2 4352 7400  
customer.service@husqvarna.com.au

## Austria/Österreich

Husqvarna Austria GmbH  
Industriezeile 36  
4010 Linz  
Tel.: (+43) 732 77 01 01-485  
service.gardena@husqvarnagroup.com

## Azerbaijan

Proqres Xüsusi Firması  
Aliyev Aliyev 212, Baku, Azerbaijan  
Phone: +994 70 326 07 14  
AfterSales: +994 77 326 07 14  
www.progress-garden.az  
info@progress-garden.az

## Bahrain

M.H. Al-Mahroos  
BUILDING 208, BLOCK 356,  
ROAD 328  
Saliha  
Phone: +973 1740 8090  
almahroos@almahroos.com

## Belarus/Беларусь

ООО «Мастер Гарден»  
220118, г. Минск,  
улица Шаранговича, дом 7а  
Тел: (+375) 17 257 00 33  
mg@mastergarden.by

## Belgium

Husqvarna Belgium nv  
Gardena Division  
Leuvensesteenweg 542  
Planet II E  
1930 Zaventem  
België

## Bosnia/Herzegovina

Silk Trade d.o.o.  
Poslovna Zona Vila Br. 20  
Phone: (+387) 61 165 593  
info@silktree.com.ba

## Brazil

Nordtech Maquinas e Motores Ltd.  
Avenida Juscelino Kubitschek de Oliveira  
Curitiba  
3003 Brazil  
Phone: (+55) 41 3595-9600  
contato@nordtech.com.br  
www.nordtech.com.br

## Bulgaria

AGROLAND България АД  
бул. 8 Декември, № 13  
Офис 5  
1700 Студентски град  
София  
Тел.: (+359) 24 66 6910  
info@agroland.eu

## Canada/USA

GARDENA Canada Ltd.  
100 Summerlea Road  
Brampton, Ontario L6T 4X3  
Phone: (+1) 905 792 93 30  
info@gardenacanada.com

## Chile

REPRESENTACIONES JCE S.A.  
2286 Avenida General Oscar Bonilla  
Concepcion  
Phone: (+ 56) 2 2414 2600  
contacto@jce.cl

## China

Husqvarna (Shanghai)  
Management Co., Ltd.  
富世华 (上海) 管理有限公司  
3F, Beng Square B,  
No207, Song Hong Rd.,  
Chang Ning District,  
Shanghai, PRC, 200335  
上海市中宁区淞虹路207号明  
基广场B座3楼, 邮编: 200335

## Colombia

Equipos de Toyama Colombia SAS  
Cra. 68 D Nº 25 B 86 Of. 618  
Edificio Torre Central  
Bogota  
Phone: +57 (1) 703 95 20  
+57 (1) 703 95 22  
servicioalcliente@toyama.com.co  
www.toyama.com.co

## Costa Rica

Exim CIA Costa Rica  
Calle 25A, B°. Monteleagre  
Zapote  
San José  
Costa Rica  
Phone: (+506) 2221-5654  
(+506) 2221-5659  
eximcostarica@gmail.com

## Croatia

Husqvarna Austria GmbH  
Industriezeile 36  
4010 Linz  
Phone: (+43) 732 77 01 01-485  
service.gardena@husqvarnagroup.com

## Cyprus

Pantelis Papadopoulos S.A.  
92 Athinon Avenue  
Athens  
10442 Greece  
Phone: (+30) 21 0519 3100  
info@papadopoulos.com.gr

## Czech Republic

Gardena  
Service Center Vrbo  
c/o Husqvarna  
Manufacturing CZ s.r.o.  
Jesenická 146  
79326 Vrbovo pod Prádemem  
Phone: 800 100 425  
servis@gardena.cz

## Denmark

GARDENA DANMARK  
Lejrevej 19, st.  
3500 Værløse  
Tlf.: (+45) 70 26 47 70  
husqvarna@husqvarna.dk  
www.gardena.com/dk

## Dominican Republic

BOSQUESA S.R.L  
Carretera Santiago Licey  
Km. 5 ½  
Esquina Copal II,  
Santiago De Los Caballeros  
51000 Dominican Republic  
Phone: (+1) 809-562-0476  
contacto@bosquesa.com.do

## Egypt

Universals Agencies Co  
26, Abdel Hamid Lotfy St.  
Giza  
Phone: 3 761 57 57  
https://gardeningegypt.com/  
hany.masoud@univag.org

## Estonia

Husqvarna Eesti OÜ  
Valdeku 132  
EE-11216 Tallinn  
info@gardena.ee

## Finland

Oy Husqvarna Ab  
Gardena Division  
Lautatarhankatu 8 B / PL 3  
00581 HELSINKI  
www.gardena.fi

## France

Husqvarna France  
9/11 Allée des pierres mayettes  
92635 Gennevilliers Cedex  
France  
http://www.gardena.com/fr  
N° AZUR: 0 810 00 78 23  
(Prix d'un appel local)

## Georgia

Transporter LLC  
#70, Bellashvili street  
0159 Tbilisi, Georgia  
Number: (+995) 322 14 71 71  
info@transporter.com.ge  
www.transporter.com.ge

## Service Address and Importer to Great Britain

Husqvarna UK Ltd  
Preston Road  
Aycliffe Industrial Park  
Newton Aycliffe  
County Durham  
DL5 6UP  
Phone: (+44) (0) 344 844 4558  
info.gardena@husqvarna.co.uk

**Greece**

Π.ΠΑΠΑΔΟΠΟΥΛΟΣ ΑΕΒΕ  
Λεωφ. Αθηνών 92  
Αθήνα  
T.K.104 42  
Ελλάδα  
Τηλ. (+30) 210 5193 100  
info@papadopoulos.gr

**Hong Kong**

Tung Tai Company  
151-153 Hoi Bun Road  
Kwun Tong, Kowloon  
Hong Kong  
Phone: (+852) 3583 1662  
admin@tungtaico.com

**Hungary**

Husqvarna Magyarországi Kft.  
Ezred u. 1 – 3  
1044 Budapest  
Phone: (+36) 1 251-4161  
vevooszalat.husqvarna@husqvarna.hu

**Iceland**

BYKO ehf.  
Stemmuvegi 2a  
200 Kópavogur  
Phone: (+354) 515 4000  
byko@byko.is

MHG Verslun ehf  
Vikurhvarf 8  
203 Kópavogur  
Phone: (+354) 544 4656

**India**

B K RAMAN AND CO  
Plot No. 185, Industrial Area,  
Phase-2, Ram Darbar  
Chandigarh  
160002 India  
Phone: (+91) 98140 06530  
raman@jaganhardware.com

**Iraq**

Alshiemal Alakhdar Company  
Al-Faysaliah, Near Estate Bank  
Mosul  
Phone: (+964) 78 18 18 46 75

**Ireland**

Liffey Distributors Ltd.  
309 NW Business Park, Ballycoolen  
15 Dublin  
Phone: (+353) 1 824 2600  
info@liffeyd.com

**Israel**

HAGARIN LTD.  
2 Nahal Harif St.  
8122201 Yavne  
internet@hagarin.co.il  
Phone: (+972) 8-932-0400

**Italy**

Husqvarna Italia S.p.A.  
Via Santa Vecchia 15  
23868 VALMADRERA (LC)  
Phone: (+39) 0341.203.111  
assistenza.italia@it.husqvarna.com

**Japan**

Husqvarna Zenoah Co. Ltd. Japan  
1-9 Minamidai, Kawagoe  
350-1165 Saitama  
Japan  
gardena-jp@husqvarnagroup.com

**Kazakhstan**

ТОО „Ламэд“  
*Russian*  
Адрес: Казахстан, г. Алматы,  
ул. Тажибаевой, 155/1  
Тел.: (+7) (727) 355 64 00  
(+7) (700) 355 64 00  
lamed@lamed.kz

*Kazakh*

Мекен-жайы: Қазақстан,  
Алматы қ.,  
көш. Тажибаевой, 155/1  
Тел.: (+7) (727) 355 64 00  
(+7) (700) 355 64 00  
lamed@lamed.kz

**Korea**

Kyung Jin Trading Co., Ltd  
107-4, Sunduk Bld, Yangjae-Dong  
Seocho-Gu  
137-891 Seoul  
Phone: (+82) 2 574 6300  
kjh@kjh.co.kr

**Kuwait**

Palms Agro Production Co  
Al Rai- Fourth Ring Road – Block 56.  
P.O Box: 1976 Safat  
13020 Al-Rai  
Phone: 2473 0745  
info@palms-kw.com

**Kyrgyzstan**

ООС0 Алы Макп  
Av. Moladaya Guardia 83  
720014 Bishkek  
Phone: (+996) 312 322115

**Latvia**

Husqvarna Latvija SIA  
Ulbrokas 19A  
LV-1021 Riga  
info@gardena.lv

**Lebanon**

Technomec  
Safra Highway (Beirut – Tripoli) Center  
622 Mezher Bldg.  
P.O.Box 215  
Jounieh  
Phone: (+961) 9 853527  
(+961) 3 855481  
tecnomec@idm.net.lb

**Lithuania**

UAB Husqvarna Lietuva  
Ateities pl. 77C  
LT-52104 Kaunas  
info@gardena.lt

**Luxembourg**

Husqvarna Jules Neuberg  
39, rue Jacques Stas  
Luxemburg-Gasperich 2549  
Case Postale No. 12  
Luxemburg 2010  
Phone: (+352) 40 14 01  
api@neuberg.lu

**Malaysia**

Glomedic International Sdn Bhd  
Jalan Ruang No. 30  
Shah Alam, Selangor  
40150 Malaysia  
Phone: (03) 7734 7997  
oase@glomedic.com.my

**Malta**

I.V. Portelli & Sons Ltd.  
85, 86, Triq San Pawl  
Rabat - RBT 1240  
Phone: (+356) 2145 4289

**Mauritius**

Espace Maison Ltée  
La City Trianon, St Jean  
Quatre Bornes  
Phone: (+230) 401 6950  
info@espacemaison.mu

**Mexico**

AFOSA  
Av. Lopez Mateos Sur # 5019  
Col. La Calma 45070  
Zapopan, Jalisco, Mexico  
Phone: (+52) 33 3818-3434  
isis@afosa.com.mx

**Moldova**

Convel SRL  
Republica Moldova,  
mun. Chisinau,  
sos. Muncesti 284  
Phone: (+373) 22 857 126  
www.convel.md

**Mongolia**

Soyolj Gardening Shop  
Narnii Rd  
Ulaanbaatar  
14230 Mongolia  
Phone: +976 7777 5080  
soyolj@magjinet.mn

**Morocco**

Proekip  
64 Rue de la Participation  
Casablanca-Roches Noires  
20303 Morocco  
Phone: (+212) 661342107  
hicham.hafani@proekip.ma

**Netherlands**

Husqvarna Nederland B.V.  
GARDENA Division  
Postbus 50131  
1305 AC ALMERE  
Phone: (+31) 36 521 00 10  
info@gardena.nl

**Neth. Antilles**

Jonka Enterprises N.V.  
Sta. Rosa Weg 196  
P.O. Box 8200  
Curaçao  
Phone: (+599) 9 767 66 55  
info@jonka.com

**New Zealand**

Husqvarna New Zealand Ltd.  
PO Box 76-437  
Manukau City 2241  
Phone: (+64) (0) 9 9202410  
support.nz@husqvarna.co.nz

**North Macedonia**

Sinpeks d.o.o.  
Ul. Kravarski Pat Bb  
7000 Bitola  
Phone: (+389) 47 20 85 00  
sinpeks@mt.net.mk

**Norway**

Husqvarna Norge AS  
Gardena Division  
Traskenveien 36  
1708 Sarpsborg  
info@gardena.no

**Northern Cyprus**

Mediterranean Home & Garden  
No 150 Alsancak, Karaoglanoglu  
Caddesi  
Girme  
Phone: (+90) 392 821 33 80  
info@medgardener.com



**Oman**

General Development Services  
PO 1475, PC - 111  
Seeb  
111 Oman  
Phone: 9 68 24 58 28 16  
gdsoman@gdsoman.com

**Paraguay**

Agrofield SRL  
AV. CHOFERES DEL CHACO  
1449 C/25 DE MAYO  
Asuncion  
Phone: (+595) 21 608 656  
consultas@agrofield.com.py

**Peru**

Sierras y Herramientas  
Forestal SAC  
Av. Las Gaviotas 833, Chorrillos  
Lima  
Phone: (+51) 1 252 0252  
supervisorventas1@siersac.com  
www.siersac.com

**Philippines**

Royal Dragon Traders Inc  
10 Linaw Street, Barangay  
Saint Peter  
Quezon City  
1114 Philippines  
Phone: (+63) 2 7426893  
aida.fernandez@rdti.com.ph

**Poland**

Gardena Service Center Vrbno  
c/o Husqvarna Manufacturing  
CZ s.r.o.  
Jesenická 146  
79326 Vrbno pod Pradědem  
Czech Republic  
Phone: (22) 336 78 90  
servis@gardena.pl

**Portugal**

Husqvarna Portugal, SA  
Lagoa - Albarraque  
2635 - 595 Rio de Mouro  
Phone: (+351) 21 922 85 30  
Fax : (+351) 21 922 85 36  
info@gardena.pt

**Romania**

Madex International Srl  
Soseaua Odaii 117 - 123,  
RO 013603 București, S1  
Phone: (+40) 21 352 7603  
madex@ines.ro

**Russia / Россия**

ООО „Лукьярина“  
141400, Московская обл.,  
г. Химки,  
улица Ленинградская,  
владение 39, стр.6  
Бизнес Центр  
„Химки Бизнес Парк“,  
помещение 0802\_04  
http://www.gardena.ru

**Saudi Arabia**

SACO  
Takhassusi Main Road P.O.  
Box: 86387  
Riyadh 12863  
40011 Saudi Arabia  
Phone: (966) 11 482 8877  
webmaster@saco-ksa.com

**Serbia**

Domel d.o.o.  
Slobodana Đurića 21  
11000 Belgrade  
Phone: (+381) 11 409 57 12  
office@domel.rs

**Singapore**

Hy-Ray PRIVATE LIMITED  
40, Jalan Pemimpin  
#02-08 Tat Ann Building  
Singapore 577185  
Phone: (+65) 6263 2277  
info@hyray.com.sg

**Slovak Republic**

Gardena  
Service Center Vrbno  
c/o Husqvarna  
Manufacturing CZ s.r.o.  
Jesenická 146  
79326 Vrbno pod Pradědem  
Phone: 0800 154044  
servis@gardena.sk

**Slovenia**

Husqvarna Austria GmbH  
Industriezeile 36  
4010 Linz  
Phone: (+43) 732 77 01 01-485  
service.gardena@husqvarna-  
group.com

**South Africa**

Husqvarna South Africa (Pty) Ltd  
Lifestyle Business Park – Ground  
Floor Block A  
Cnr Beyers Naude Drive and  
Ysterhout Road  
Randpark Ridge, Randburg  
Phone: (+27) 10 015 5750  
service@gardena.co.za

**Spain**

Husqvarna España S.A.  
Calle de Rivas nº 10  
28052 Madrid  
Phone: (+34) 91 708 05 00  
atencioncliente@gardena.es

**Sri Lanka**

Hunter & Company Ltd.  
130 Front Street  
Colombo  
Phone: 94-11 232 81 71  
hunters@eureka.lk

**Suriname**

Deto Handelmaatschappij N.V.  
Kernkampweg 72-74  
P.O. Box: 12782  
Paramaribo  
Suriname  
Phone: (+597) 43 80 50  
info@deto.sr

**Sweden**

Husqvarna AB /  
GARDENA Sverige  
Drottninggatan 2  
561 82 Huskvarna  
Sverige  
Phone: (+46) (0) 36-14 60 02  
info@gardena.se

**Switzerland / Schweiz**

Husqvarna Schweiz AG  
Consumer Products  
Industriestrasse 10  
5506 Mägenwil  
Phone: (+41) (0) 62 887 37 90  
info@gardena.ch

**Taiwan**

Hong Ying Trading Co., Ltd.  
No. 46 Wu-Kun-Wu Road  
New Taipei City  
Phone: (+886) (02) 2298 1486  
salesgd1@7friends.com.tw

**Tajikistan**

ARIERS JV LLC  
39, Ajni Street, 734024  
Dushanbe, Tajikistan

**Thailand**

Spica Co. Ltd  
243/2 Onnuh Rd., Prawat  
Bangkok  
10250 Thailand  
Phone: (+66) (0)2721 7373  
surapong@spica-siam.com

**Tunisia**

Société du matériel agricole et  
maritime  
Nouveau port de peche de  
Stax Bp 33  
Stax 3065, Tunisia  
www.smamtunisia.com  
Soulaymen Majdoub  
Soulaymen@smamtunisia.com

**Turkey**

Dost Bahçe  
Yurus Mah. Adil Sk. No:3  
Kartal  
Istanbul  
34873 Turkey  
Phone: (+90) 216 389 39 39  
info@dostbahce.com.tr  
www.dostbahce.com.tr

**Turkmenistan**

I.E. Orazmuhammedov  
Nurmuhamet  
80 Ataturk, BERKARAR Shopping  
Center,  
Ground floor, A77b,  
Ashgabat 744000 TURKMENISTAN  
Phone: (+993) 12 468859  
Mob: (+993) 62 222887  
info@jayhyzmat.com /  
bekgiyev@jayhyzmat.com  
www.jayhyzmat.com

**UAE**

Al-Futtaim ACE Company  
L.L.C Building, Al Rebat Street  
Festival City, Dubai  
7880 UAE  
Phone: (+971) 4 206 6700  
ace@alfuttaim.ae

**Ukraine / Україна**

AT «Альцест»  
вун Петропавлівська 4  
08130, Київська обл. Києво-  
Столишський  
р-н. с. Петропавлівська  
Борщагірка  
Україна  
Тел.: (+38) 0 800 503 000

**Uruguay**

FEL SA  
Entre Rios 1083  
11800 Montevideo  
Phone: (+598) 2203 18 44  
info@felisa.com.uy

**Uzbekistan**

AGROHOUSE MChJ  
O'zbekiston, 111112  
Toshkent viloyati  
Toshkent tumani  
Hasanboy QFY, THAY yoqasida  
Phone: (+998)-93-5414141  
(+998)-71-2096888  
info@agro.house  
www.agro.house

**Vietnam**

Vision Joint Stock Company  
No. 09, Lot E2/D21, Ton That  
Thuyet Street, Dich Vong Hau  
Commune  
Cau Giay District, Hanoi  
Phone: (+8424)-38462833/34  
quynhnm@visionjsc.com.vn

**Zimbabwe**

Cutting Edge  
159 Citreou Rd, Msasa  
Harare  
Phone: (+263) 8677 008685  
sales@cuttingedge.co.zw