

Bild Nr. Picture No.	Ersatzteil-Nr. Spare Part No.	Bezeichnung	Description	Désignation
Art. 1760		Premium Hauswasserautomat 6000/6E LCD Inox bis 02/2015	Premium Electronic Pressure Pump 6000/6E LCD inox until 02/2015	Station de pompage 6000/6E inox LCD Premium jusqu'à 02/2015
1	1736-00.900.01	Spannring	Straining ring	Anneau tendeur
2	1732-00.900.36	Scheibe M8	Washer M8	Disque M8
3	1732-00.900.04	Schraube M8x65	Screw M8x65	Vis M8x65
4	1732-00.900.40	Schraube 3,5x16	Screw 3,5x16	Vis 3,5x16
5	1426-00.900.17	Scheibe	Disc	Disque
6	1481-00.900.01	Puffer vorne, schwarz	Buffer in front, black	Butée avant, noire
7	1732-00.900.02	Verschlussschraube, rot	Locking screw, red	Bouchon de fermeture à vis, rouge
8	1757-00.900.31	O-Ring 12x3	O-ring 12x3	Joint torique 12x3
9	1487-00.900.01	Pufferträger	Buffer support	Support de amortisseur
10	1736-00.900.29	O-Ring 39x3,55	O-ring 39x3,55	Joint torique 39x3,55
11	1736-00.900.02	Pumpendeckel inox	Pump cap inox	Couvercle de pompe inox
12	1760-00.900.14	O-Ring 51x4	O-ring 51x4	Joint torique 51x4
13	1736-00.900.04	O-Ring 41x4	O-ring 41x4	Joint torique 41x4
17	1736-00.900.05	Filtergehäuse	Filter case	Carter de filtre
18	1740-00.900.05	U-Scheibe	Washer	Disque
19	1736-00.900.25	Schraube ST4,7x16	Screw ST4,7x16	Vis ST4,7x16
20	1732-00.900.06	Becher, weiß	Can, white	Gobelet, blanc
21	1732-00.900.07	Filter 0,45 mm	Filter 0,45 mm	Filtre 0,45 mm
22	1757-00.900.07	O-Ring 68x4	O-ring 68x4	Joint torique 68x4
23	1757-00.900.08	Filterdeckel, transparent	Filter cap, transparent	Couvercle de filtre, transparent
24	1732-00.900.01	Verschlusskappe	Sealing cap	Capuchon de fermeture
25	1732-00.900.38	O-Ring 41x3,55	O-ring 41x3,55	Joint torique 41x3,55
26,27	1760-00.900.07	Rückschlagventil, kpl.	Non-return valve, cpl.	Clapet anti-retour, cpl.
27	1757-00.900.09	O-Ring 20x4	O-ring 20x4	Joint torique 20x4
28	1760-00.900.08	Ventilsitz	Valve seating	Siège de soupape
29	1760-00.900.22	O-Ring 32x2,65	O-ring 32x2,65	Joint torique 32x2,65
30	1732-00.900.41	Klammer	Clamp	Clip de fixation
31	1732-00.900.39	O-Ring 25x4,2	O-ring 25x4,2	Joint torique 25x4,2
32	1732-00.900.42	Halter	Retainer	Support
33	1732-00.900.20	Sensordruckdeckel	Sensor cap	Couvercle de sonde
34	1732-00.900.21	O-Ring 47,5x3,55	O-ring 47,5x3,55	Joint torique 47,5x3,55
35	1734-00.900.01	Impeller	Impeller	Impeller
36	1734-00.900.02	Achse	Axle	Axe
37	1758-00.900.15	Druckschaltergehäuse	Housing for elect. manometer switch	Logement d'interrupteur manométrique
38	1758-00.900.12	Verschlusskappe	Sealing cap	Capuchon de fermeture
39	1732-00.900.23	O-Ring 22x3,5	O-ring 22x3,5	Joint torique 22x3,5
40	1758-00.900.08	Schraube ST3,5x14	Screw ST3,5x14	Joint torique ST3,5x14
41	1758-00.900.07	Fuß	Foot	Pied
42	1760-00.900.09	Gehäuse rechts, schwarz	Housing right, black	Carter droite, noir
43	1760-00.900.10	Gehäuseabdeckung rechts, silber	Cover right, silver	Couvercle droite, argenté
44	1758-00.900.11	Griff, rechts	Handle, right	Poignée, droite
46	1758-00.900.06	Lüfter	Ventilator	Ventilateur
47	1758-00.900.18	Lüftergehäuse	Fan housing	Enveloppe de ventilateur
48	1758-00.900.17	Schraube M4x8	Screw M4x8	Vis M4x8
53	1736-00.900.28	O-Ring 160x6,7	O-ring 160x6,7	Joint torique 160x6,7
54,55	1758-00.900.04	Gleitringdichtung kpl.	Axial face seal, cpl.	Garniture d'étanchéité, cpl.
56	1736-00.900.31	Turbinaufnahme	Turbine admission	Logement de turbine
57	1736-00.900.30	Turbine	Turbine	Turbine
58	1736-00.900.09	U-Scheibe	Washer	Disque
59	1736-00.900.10	Schraube M6x12	Screw M6x12	Vis M6x12
60	1736-00.900.32	Impellerdeckel	Impeller cap	Couvercle de impeller
61	1760-00.900.11	Turbinenhalter	Holder for turbine	Support pour turbine
62	1736-00.900.13	Druckkompensator	Pressure compensator	Compensateur de pression
63	1736-00.900.14	Druckkompensator	Pressure compensator	Compensateur de pression
64	1736-00.900.15	Ansaugventilgehäuse	Suction valve housing	Carter de soupape d'aspiration
65	1707-00.900.05	O-Ring 26,3x2,2	O-ring 26,3x2,2	Joint torique 26,3x2,2
66	1736-00.900.16	Sicherungsring	Locking ring	Circlip
67	1736-00.900.17	U-Scheibe M5	Washer M5	Disque M5
68	1736-00.900.18	Schraube ST4,7x158	Screw ST4,7x158	Vis ST4,7x158
69	1736-00.900.19	Feder	Spring	Ressort
70	1760-00.900.13	O-Ring 12x3,55	O-ring 12x3,55	Joint torique 12x3,55
71	1736-00.900.21	Saugventil	Suction valve	Soupape d'aspiration
72	1760-00.900.05	O-Ring 45x2,65	O-ring 45x2,65	Joint torique 45x2,65
74	1736-00.900.22	Druckkompensator	Pressure compensator	Compensateur de pression
75	1740-00.900.05	U-Scheibe	Washer	Disque
76	1736-00.900.25	Schraube 4,7x16	Screw 4,7x16	Vis 4,7x16
77	1760-00.900.15	Schalterabdeckung	Switch cover	Couvercle de interrupteur
78	1757-00.900.35	Schalter	Switch	Interrupteur
79	1760-00.900.16	Platine	Control unit	Platine
80	1732-00.900.32	O-Ring 49x3,55	O-ring 49x3,55	Joint torique 49x3,55
81	1758-00.900.22	Abdeckung	Cover	Couvercle
82	1759-00.900.04	Sicherheitsschraube ST3,5x16	Safety screw ST3,5x16	Vis de sécurité ST3,5x16
83	1758-00.900.23	Dichtung	Washer	Joint
84	1758-00.900.27	Gehäuse	Housing	Carter
85	1707-00.900.16	Schraube ST4,2x14	Screw ST4,2x14	Vis ST4,2x14
87	1759-00.900.05	Kondensator 25 µF / 450 V	Capacitor 25 µF / 450 V	Condensateur 25 µF / 450 V
88	1758-00.900.24	Halteclip	Clamp	Clip de fixation
89	1760-00.900.17	Gehäuse links, schwarz	Housing left, black	Carter gauche, noir
90	1760-00.900.18	Gehäuseabdeckung links, silber	Cover left, silver	Couvercle gauche, argenté
91	1758-00.900.16	Griff, links	Handle, left	Poignée, gauche
92	1758-00.900.19	Netzkabel EU	Mains lead EU	Cordon d'alimentation EU
	1732-00.901.00	Drehgriff + Einlegeblatt	Turning handle + Addition sheet	Poignée rotative + Feuille intercalaire
		Nur die aufgeführten Teile sind lieferbar!	Only the mentioned spare parts are available!	Seules les pièces indiquées sont disponibles!

Achtung!!
Attention!!
Attention!!

Die Instandsetzung von Elektrogeräten darf nur von einer Elektrofachkraft unter Berücksichtigung der gesetzlichen Vorschriften durchgeführt werden.
The repair of electrical products must only be carried out by a qualified electrician in accordance with legal regulations.
La réparation des produits électriques ne doit être effectuée que par un électricien qualifié conformément aux dispositions légales.

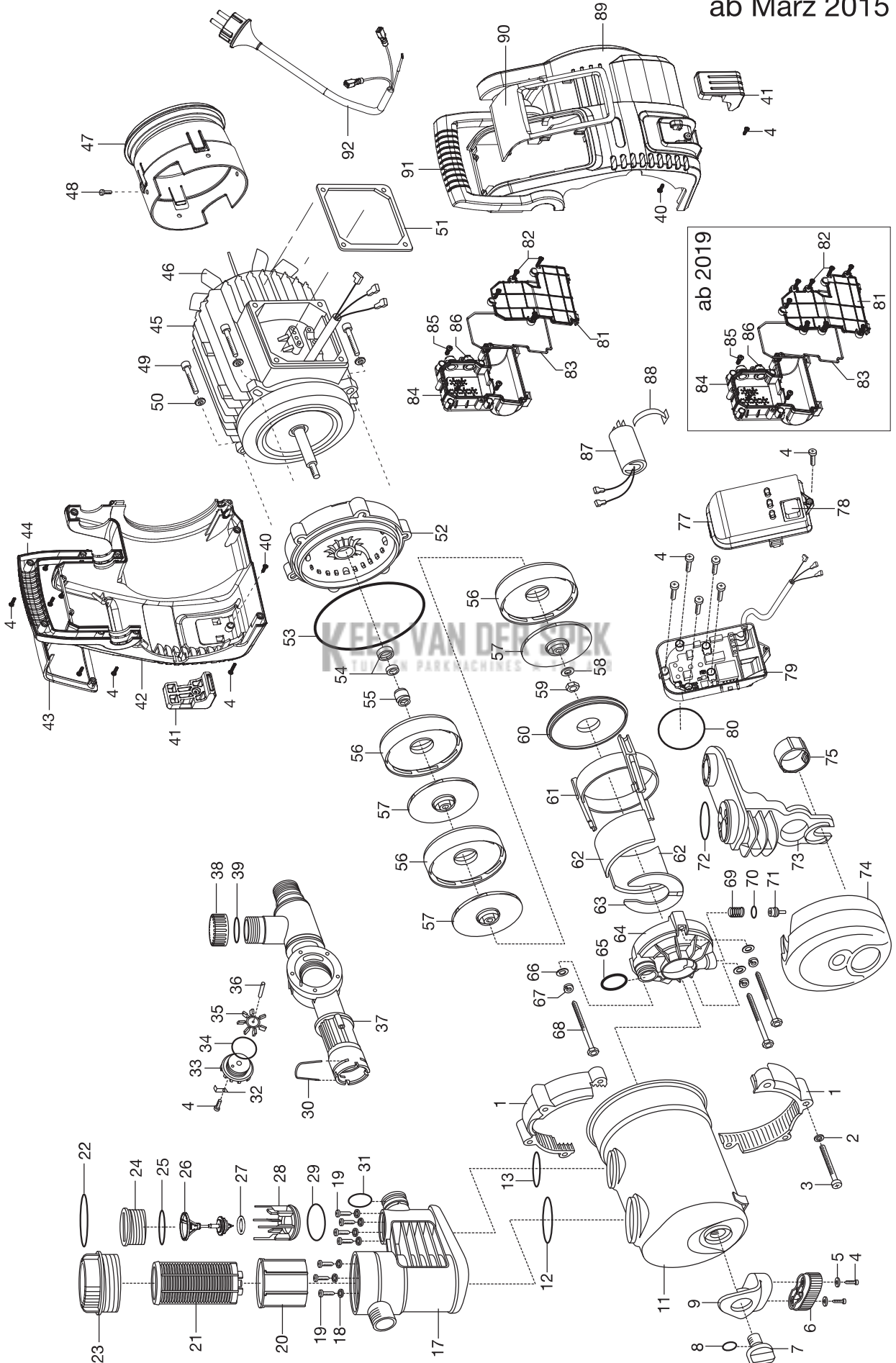


Bild Nr. Picture No.	Ersatzteil-Nr. Spare Part No.	Bezeichnung	Description	Désignation
Art. 1760		Premium Hauswasserautomat 6000/6E LCD Inox	Premium Electronic Pressure Pump 6000/6E LCD inox	Station de pompage 6000/6E inox LCD Premium
		<i>ab Baujahr 03/2015</i>	<i>since 03/2015</i>	<i>A partir de 03/2015</i>
1	1736-00.900.01	Spannring	Straining ring	Anneau tendeur
2	1732-00.900.36	Scheibe M8	Washer M8	Disque M8
3	1732-00.900.04	Schraube M8x65	Screw M8x65	Vis M8x65
4	1760-00.900.01	Schraube M4x14	Screw M4x14	Vis M4x14
5	1758-00.900.01	U-Scheibe	Washer	Disque
6	1757-00.900.30	Puffer, vorne schwarz	Buffer, front black	Buté, avant noir
7	1732-00.900.02	Verschlussschraube, rot	Locking screw, red	Bouchon de fermeture à vis, rouge
8	1757-00.900.31	O-Ring 12x3	O-ring 12x3	Joint torique 12x3
9	1760-00.900.02	Pufferträger	Buffer support	Support de amortisseur
11	1760-00.900.04	Pumpendeckel inox	Pump cap inox	Couvercle de pompe inox
12	1760-00.900.14	O-Ring 51x4	O-ring 51x4	Joint torique 51x4
13	1736-00.900.04	O-Ring 41x4	O-ring 41x4	Joint torique 41x4
17	1760-00.900.21	Filtergehäuse	Filter case	Carter de filtre
18	1740-00.900.05	U-Scheibe	Washer	Disque
19	1736-00.900.25	Schraube ST4,7x16	Screw ST4,7x16	Vis ST4,7x16
20	1732-00.900.06	Becher, weiß	Can, white	Gobelet, blanc
21	1732-00.900.07	Filter 0,45 mm	Filter 0,45 mm	Filtre 0,45 mm
22	1757-00.900.07	O-Ring 68x4	O-ring 68x4	Joint torique 68x4
23	1757-00.900.08	Filterdeckel, transparent	Filter cap, transparent	Couvercle de filtre, transparent
24	1732-00.900.01	Verschlusskappe	Sealing cap	Capuchon de fermeture
25	1732-00.900.38	O-Ring 41x3,55	O-ring 41x3,55	Joint torique 41x3,55
26,27	1760-00.900.07	Rückschlagventil, kpl.	Non-return valve, cpl.	Clapet anti-retour, cpl.
27	1757-00.900.09	O-Ring 20x4	O-ring 20x4	Joint torique 20x4
28	1760-00.900.08	Ventilsitz	Valve seating	Siège de soupape
29	1760-00.900.22	O-Ring 32x2,65	O-ring 32x2,65	Joint torique 32x2,65
30	1732-00.900.41	Klammer	Clamp	Clip de fixation
31	1732-00.900.39	O-Ring 25x4,2	O-ring 25x4,2	Joint torique 25x4,2
32	1732-00.900.42	Halter	Retainer	Support
33	1732-00.900.20	Sensordeckel	Sensor cap	Couvercle de sonde
34	1732-00.900.21	O-Ring 47,5x3,55	O-ring 47,5x3,55	Joint torique 47,5x3,55
35	1734-00.900.01	Impeller	Impeller	Impeller
36	1734-00.900.02	Achse	Axle	Axe
37	1758-00.900.15	Druckschaltergehäuse	Housing for elect. manometer switch	Logement d'interrupteur manométrique
38	1758-00.900.12	Verschlusskappe	Sealing cap	Capuchon de fermeture
39	1732-00.900.23	O-Ring 22x3,5	O-ring 22x3,5	Joint torique 22x3,5
40	1758-00.900.08	Schraube ST3,5x14	Screw ST3,5x14	Joint torique ST3,5x14
41	1758-00.900.07	Fuß	Foot	Pied
42	1760-00.900.09	Gehäuse rechts, schwarz (bis Bj. 2018)	Housing right, black (until 2018)	Carter droite, noir (jusqu'à 2018)
43	1760-00.900.10	Gehäuseabdeckung rechts, silber (bis Bj. 2018)	Cover right, silver (until 2018)	Couvercle droite, argenté (jusqu'à 2018)
44	1758-00.900.11	Griff, rechts	Handle, right	Poignée, droite
46	1758-00.900.06	Lüfter	Ventilator	Ventilateur
47	1758-00.900.18	Lüftergehäuse	Fan housing	Enveloppe de ventilateur
48	1758-00.900.17	Schraube M4x8	Screw M4x8	Vis M4x8
53	1736-00.900.28	O-Ring 160x6,7	O-ring 160x6,7	Joint torique 160x6,7
54,55	1758-00.900.04	Gleitringdichtung kpl.	Axial face seal, cpl.	Garniture d'étanchéité, cpl.
56	1736-00.900.31	Turbinenaufnahme	Turbine admission	Logement de turbine
57	1736-00.900.30	Turbine	Turbine	Turbine
58	1736-00.900.09	U-Scheibe	Washer	Disque
59	1736-00.900.10	Schraube M6x12	Screw M6x12	Vis M6x12
60	1736-00.900.32	Impellerdeckel	Impeller cap	Couvercle de impeller
61	1760-00.900.11	Turbinenhalter	Holder for turbine	Support pour turbine
62	1736-00.900.13	Druckkompensator	Pressure compensator	Compensateur de pression
63	1736-00.900.14	Druckkompensator	Pressure compensator	Compensateur de pression
64	1736-00.900.15	Ansaugventilgehäuse	Suction valve housing	Carter de soupape d'aspiration
65	1707-00.900.05	O-Ring 26,3x2,2	O-ring 26,3x2,2	Joint torique 26,3x2,2
66	1736-00.900.16	Sicherungsring	Locking ring	Circlip
67	1736-00.900.17	U-Scheibe M5	Washer M5	Disque M5
68	1736-00.900.18	Schraube ST4,7x158	Screw ST4,7x158	Vis ST4,7x158
69	1736-00.900.19	Feder	Spring	Ressort
70	1760-00.900.13	O-Ring 12x3,55	O-ring 12x3,55	Joint torique 12x3,55
71	1736-00.900.21	Saugventil	Suction valve	Soupape d'aspiration
72	1760-00.900.05	O-Ring 45x2,65	O-ring 45x2,65	Joint torique 45x2,65
73	1760-00.900.23	Halterung	Retainer	Crochet
74	1736-00.900.22	Druckkompensator	Pressure compensator	Compensateur de pression
75	1760-00.900.24	Druckring	Thrust collar	Bague de serrage
76	1736-00.900.25	Schraube 4,7x16	Screw 4,7x16	Vis 4,7x16
77	1760-00.900.15	Schalterabdeckung	Switch cover	Couvercle de interrupteur
78	1757-00.900.35	Schalter	Switch	Interrupteur
79	1760-00.900.16	Platine	Control unit	Platine
80	1732-00.900.32	O-Ring 49x3,55	O-ring 49x3,55	Joint torique 49x3,55
81	1758-00.900.22	Abdeckung	Cover	Couvercle
82	1759-00.900.04	Sicherheitsschraube ST3,5x16	Safety screw ST3,5x16	Vis de sécurité ST3,5x16
83	1758-00.900.23	Dichtung	Washer	Joint
84	1758-00.900.27	Gehäuse	Housing	Carter
85	1707-00.900.16	Schraube ST4,2x14	Screw ST4,2x14	Vis ST4,2x14
87	1759-00.900.05	Kondensator 25 µF / 450 V	Capacitor 25 µF / 450 V	Condensateur 25 µF / 450 V
88	1758-00.900.24	Halteclip	Clamp	Clip de fixation
89	1760-00.900.17	Gehäuse links, schwarz (bis Bj. 2018)	Housing left, black (until 2018)	Carter gauche, noir (jusqu'à 2018)
90	1760-00.900.18	Gehäuseabdeckung links, silber (bis Bj. 2018)	Cover left, silver (until 2018)	Couvercle gauche, argenté (jusqu'à 2018)
91	1758-00.900.16	Griff, links	Handle, left	Poignée, gauche
92	1758-00.900.19	Netzkabel EU	Mains lead EU	Cordon d'alimentation EU
	1732-00.901.00	Drehgriff + Einlegeblatt	Turning handle + Addition sheet	Poignée rotative + Feuille intercalaire
77	1760-00.900.25	Schalterabdeckung	Switch cover	Couvercle de interrupteur
79	1760-00.900.26	Platine	Control unit	Platine
81	1758-00.900.37	Abdeckung	Cover	Couvercle
83	1758-00.900.36	Dichtung	Washer	Joint
84	1758-00.900.33	Gehäuse	Housing	Carter
		Nur die aufgeführten Teile sind lieferbar!	Only the mentioned spare parts are available!	Seules les pièces indiquées sont disponibles!

Achtung!!
Attention!!
Attention!!

Die Instandsetzung von Elektrogeräten darf nur von einer Elektrofachkraft unter Berücksichtigung der gesetzlichen Vorschriften durchgeführt werden.
The repair of electrical products must only be carried out by a qualified electrician in accordance with legal regulations.
La réparation des produits électriques ne doit être effectuée que par un électricien qualifié conformément aux dispositions légales.