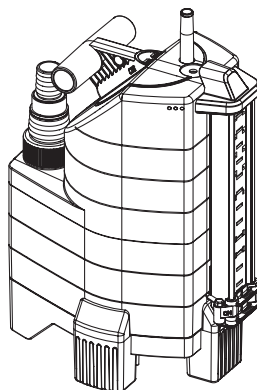


9000
aquasensor
Art. 1783

13000
aquasensor
Art. 1785

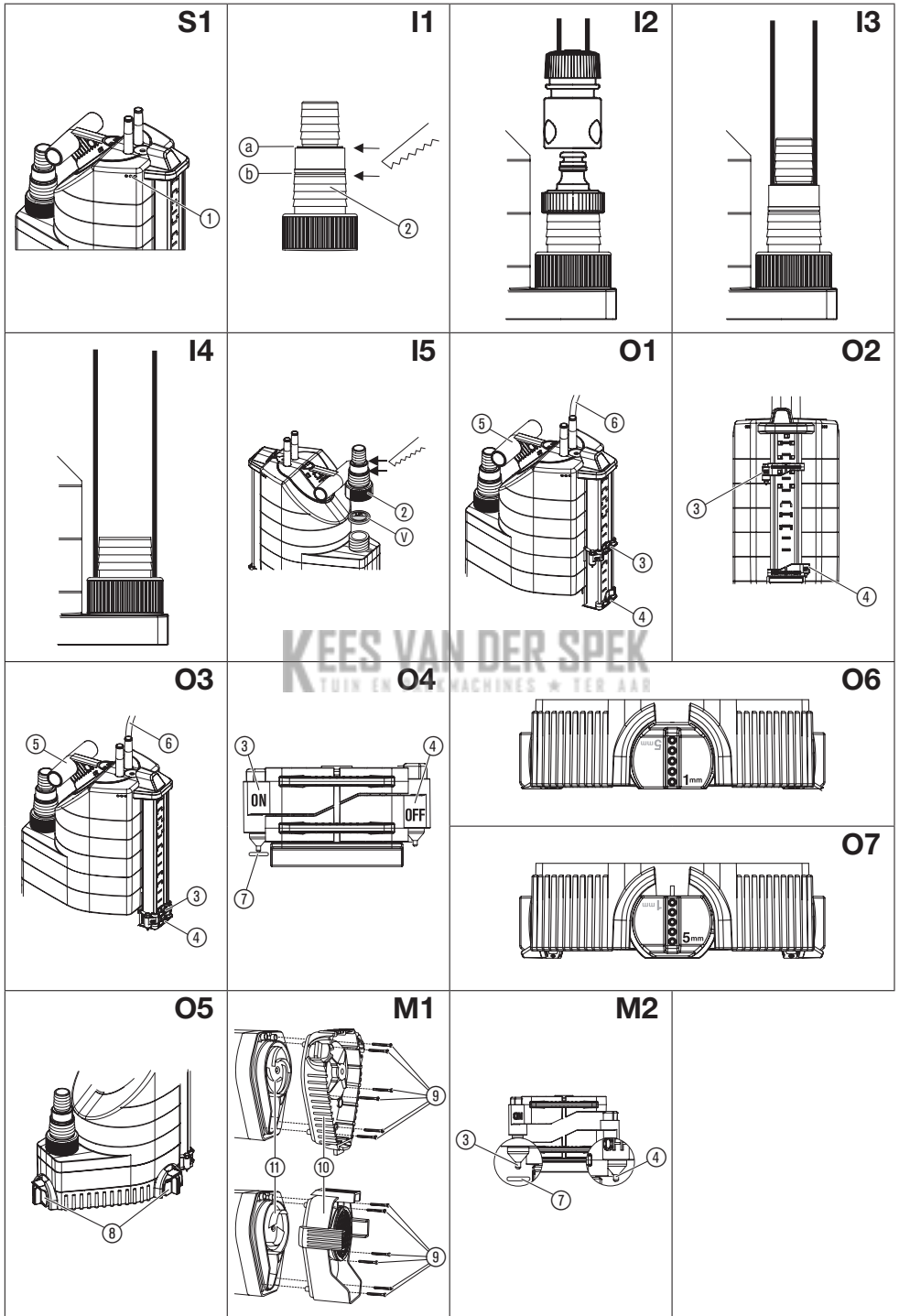


8500
aquasensor
Art. 1797

13000
aquasensor
Art. 1799

- DE Betriebsanleitung**
Tauchpumpe/Schmutzwasserpumpe
-
- EN Operator's Manual**
Submersible Pump/Dirty Water Pump
-
- FR Mode d'emploi**
Pompe d'évacuation pour eaux claires/
Pompe d'évacuation pour eaux chargées
-
- NL Gebruiksaanwijzing**
Dompelpomp/Vuilwaterpomp
-
- SV Bruksanvisning**
Dränkbar pump/Spillvattenpump
-
- DA Brugsanvisning**
Dykpumpe /Dykpumpe til urent vand
-
- FI Käyttöohje**
Upporumppu/liikavesipumppu
-
- NO Bruksanvisning**
Lensepumpe/Lensepumpe for urent vann
-
- IT Istruzioni per l'uso**
Pompa sommersa/
Pompa sommersa per acqua sporca
-
- ES Instrucciones de empleo**
Bomba sumergible/
Bomba para aguas sucias
-
- PT Manual de instruções**
Bomba submersível/
Bomba para águas sujas
-
- PL Instrukcja obsługi**
Pompa zanurzeniowa/
Pompa do brudnej wody
-
- HU Használati utasítás**
Merülőszivattyú/Szennyvízszivattyú
-
- CS Návod k obsluze**
Ponorné čerpadlo/kalové čerpadlo

- SK Návod na obsluhu**
Ponorné čerpadlo/kalové čerpadlo
-
- EL Οδηγίες χρήσης**
Βυθιζόμενη αντλία/Αντλία Ακαθάρτων
-
- RU Инструкция по эксплуатации**
Погружной насос/
Насос для грязной воды
-
- SL Navodilo za uporabo**
Potopna črpalka/
črpalka za umazano vodo
-
- HR Upute za uporabu**
Potopna crpka/crpka za otpadnu vodu
-
- SR/ Uputstvo za rad**
BS Potopna pumpa/Pumpa za prijavu vodu
-
- UK Інструкція з експлуатації**
Заглибний насос/
насос для брудної води
-
- RO Instrucțiuni de utilizare**
Pompa submersibilă/
Pompă de apă murdară
-
- TR Kullanma Kılavuzu**
Dalgiç Pompa/Kirli Su Pompası
-
- BG Инструкция за експлоатация**
Потопяема дренажна помпа/
Помпа за мръсна вода
-
- SQ Manual përdorimi**
Pompë zhytëse/Pompë për ujë të pisët
-
- ET Kasutusjuhend**
Uputatav pump/Reoveepump
-
- LT Eksploatavimo instrukcija**
Panardinamas siurblys/
Purvino vandens siurblys
-
- LV Lietošanas instrukcija**
Iegremdējamais sūknis/
Netīrā ūdens sūknis



KEES VAN DER SPEK
 TUIN EN BOMMACHINE'S • TER AAR

GARDENA pomp 9000 / 13000 aquasensor / vuilwaterpomp 8500 / 13000 aquasensor

| | |
|------------------------------|----|
| 1. VEILIGHEID | 22 |
| 2. INGEBRIJKNAME | 23 |
| 3. BEDIENING | 24 |
| 4. OPBERGEN | 25 |
| 5. ONDERHOUD | 25 |
| 6. STORINGEN VERHELPEM | 25 |
| 7. TECHNISCHE GEVEGEM | 26 |
| 8. SERVICE/GARANTIE | 27 |

Vertaling van de originele instructies.



Dit product kan worden gebruikt door kinderen vanaf 8 jaar en ouder evenals door personen met verminderde lichamelijke, sensorische of mentale capaciteiten of gebrek aan ervaring en kennis, wanneer zij onder toezicht staan of m.b.t. het veilige gebruik van het product werden geïnstrueerd en de daaruit voortvloeiende risico's begrijpen. Kinderen mogen niet met het product spelen. Kinderen mogen het product niet zonder toezicht reinigen of onderhouden. Wij adviseren jongeren het product pas vanaf 16 jaar te gebruiken. Gebruik het product nooit wanneer u moe of ziek bent of wan-

neer u onder invloed bent van alcohol, drugs of geneesmiddelen.

Gebruik volgens de voorschriften:

De GARDENA pompen zijn geschikt voor privé gebruik rondom huis en tuin. Ze kunnen gebruikt worden voor het ontwateren bij overstromingen, voor het rond- en leegpompen van reservoirs, voor het afnemen van water uit bronnen en schachten, voor het leegpompen van boten en jachten evenals voor de tijdelijke waterverversing en -circulatie.

Doorvoervloeistof:

Tot de transportmedia van de GARDENA pompen behoren schoon en verontreinigd water (max. korrel diameter = 5 mm / vuilwaterpompen = 30 mm) en chloorhoudend water (voorwaarde is de dosering van additieven volgens de voorschriften). Vuil water met vaste deeltjes zoals zand of steentjes leidt tot slijtage van de turbine en de pompvoet.

De pompen kunnen volledig ondergedompeld worden (waterdicht afgesloten) en kunnen tot max. 7 m diepte in de doorvoervloeistof gedompeld worden.

LET OP! De GARDENA pompen zijn niet voor langdurig gebruik (bijv. permanente circulatiemodus) in de vijver geschikt; de levensduur van de pompen wordt bij dergelijk gebruik aanzienlijk verkort. De volgende stoffen mogen niet verpompt worden: **bijtende, licht ontvlambare of explosieve stoffen (bijv. benzine, petroleum, nitroverdunding), vetten, olie, zout water en afvalwater uit toiletten en urinoirs. De temperatuur van de doorvoervloeistof mag niet hoger zijn dan 35 °C.**

1. VEILIGHEID

BELANGRIJK!

Lees de gebruiksaanwijzing zorgvuldig en bewaar deze om naderhand nog eens te kunnen nalezen.

Elektrische veiligheid



GEVAAR!

Risico op letsel door een elektrische schok.

Het product moet worden gevoed via een aardlekschakelaar (RCD) met een nominale aardlekstroom van maximaal 30 mA.

De pomp mag niet worden gebruikt wanneer zich personen in het water bevinden.

→ Neem s.v.p. contact op met uw elektrospesialzaak.

Netaansluitings snoeren mogen volgens DIN VDE 0620 geen kleinere diameter hebben dan rubbersnoeren met het kenmerk H05RN-F (voor art. 1783 / 1797) resp. H07RN-F (voor art. 1785 / 1799). De snoerlengte moet 10 m bedragen.

Aanduidingen op het typeplaatje moeten overeenkomen met de gegevens van het stroomnet.

→ Overtuig uzelf ervan dat de elektrische steekverbindingen niet met water in aanraking kunnen komen.

→ Bescherm de stekker tegen vocht.

Stekker en aansluitkabel tegen, hitte, olie en scherpe randen beschermen.



GEVAAR! Elektrische schok!

Wanneer u de stekker afknijpt, kan er via het snoer vocht in het elektrisch gedeelte komen en kortsluiting veroorzaken.

→ **Knip nooit de stekker af (bijv. om het snoer door een muur te steken).**

→ Trek de stekker niet aan de kabel, maar aan de stekker uit het stopcontact.

→ Wanneer het netsnoer van dit apparaat beschadigd wordt, moet het door de fabrikant of diens service-

dienst of een dergelijke gekwalificeerde persoon worden vervangen om risico's te voorkomen.

Pomp niet aan de aansluitkabel of vlotterschakelaar dragen of ophangen. Voor het onderdompelen resp. omhoog halen en vastzetten van de pomp moet een koord aan de draaggreep van de pomp bevestigd worden.

Verlengsnoeren moeten voldoen aan DIN VDE 0620.

In Oostenrijk

In Oostenrijk moet de elektrische aansluiting voldoen aan ÖVE-EM 42, T2 (2000)/1979 § 22 conform § 2022.1. Volgens deze bepalingen mogen pompen voor gebruik bij zwembaden en vijvers alleen via een scheidingstransformator van stroom worden voorzien.

→ Informeer bij een elektro-installatiebedrijf.

In Zwitserland

In Zwitserland moeten verplaatsbare apparaten die buiten worden gebruikt, worden aangesloten via aardlekschakelaars.

Visuele controle

→ De pomp (in het bijzonder stroomkabel en stekker) voor ieder gebruik controleren.

→ Houd de minimale waterstand en maximale doorvoerhoogte in de gaten conform de pompagegevens (zie 7. TECHNISCHE GEGEVENS).



GEVAAR! Elektrische schok!

Een beschadigde pomp mag niet gebruikt worden.

→ Bij schade, pomp altijd door GARDENA technische dienst of de bevoegde vakman laten controleren.

Handmatig gebruik

Bij handmatig gebruik moet de pomp direct uitgeschakeld worden als geen vloeistof meer wordt gepompt.

→ Pomp bij handmatig gebruik voortdurend in de gaten houden.

Gebruikstips

Drooglopen leidt tot verhoogde slijtage en dient te worden voorkomen. Bij handmatig gebruik moet de pomp na het uitblijven van de doorvoervloeistof direct uitgeschakeld worden.

Pomp niet langer dan 10 minuten tegen gesloten drukzijde laten lopen.

Zand en andere schurende stoffen in de doorvoervloeistof leiden tot snellere slijtage en capaciteitsvermindering van de pomp.

De pomp moet zo geplaatst worden dat de inloopopeningen op de zuigvoet niet door vervuiling helemaal of gedeeltelijk geblokkeerd worden.

In de vijver moet de pomp bijv. op een tegel gezet worden.

De doorvoervloeistof kan verontreinigd worden door wegglekkend smeermiddel.

Aanwijzing voor de dompelpomp

Bij de levering zijn de draaivoetjes op vlakafzuiging (1 mm) ingesteld.

→ Voor normaal gebruik de draaivoetjes 180° op 5 mm draaien.

De pomp wordt 5 mm opgetild.

→ Voor ingebruikname drukleiding vrijmaken.

Thermische veiligheidschakelaar

Bij overbelasting wordt de pomp door de in gebouwde thermische motorbeveiliging uitgeschakeld. Na voldoende te zijn afgekoeld, slaat de motor vanzelf weer aan (zie 6. STORINGEN VERHELPEN).

Automatische ontluuchtingsinrichting [afb. S1]:

De ontluuchtingsinrichting verwijdert eventueel in de pomp aanwezige luchtballen.

Wanneer de pomp niet helemaal onder water staat, kan er water via de ontluuchtingsopeningen ① naar buiten stromen.

Dit is geen defect aan de pomp, maar dient voor de automatische ontluuchting.

GEVAAR!

Dit product genereert tijdens de werking een elektromagnetisch veld. Dit veld kan onder bepaalde omstandigheden invloed hebben op de werkwijze van actieve of passieve medische implantaten. Om het gevaar van situaties die kunnen leiden tot ernstige of dodelijke verwondingen uit te sluiten, dienen personen met een medisch implantaat hun arts en de fabrikant van het implantaat te raadplegen alvorens dit product te gebruiken.

GEVAAR!

Kleinere onderdelen kunnen gemakkelijk worden ingeslikt. De polyzak vormt een verstikkingsgevaar voor kleine kinderen. Houd kleine kinderen tijdens de montage uit te buurt.

2. INGEBRUIKNAME

| | | | |
|--|--|-----------------------|---|
| Slangdiameter | 13 mm (1/2") 16 mm (5/8") 19 mm (3/4") | 25 mm (1") | 38 mm (1 1/2") |
| Slangverbinding van de universele aansluiting ② [afb. I1] | [afb. I2] | [afb. I3] | [afb. I4] |
| Slangaansluiting | Bovenste nippel er bij ③ afsnijden. | Geen nippel weghalen. | Beide bovenste nippels bij ④ afsnijden. |

Voor de slangdiameter van 13 mm tot 19 mm zijn de volgende aansluitsets nodig:

| | | |
|---------------|--|-----------------------------|
| 13 mm (1/2"): | GARDENA pompaansluitset | art. 1750 |
| 16 mm (5/8"): | GARDENA kraanstuk GARDENA slangstuk | art. 18202 en art. 18216 |
| 19 mm (3/4"): | GARDENA pompaansluitset | art. 1752 |

Een optimale benutting van de capaciteit wordt bereikt bij gebruik van een 38 mm (1 1/2")-slang.

Slang aansluiten [afb. I5]:

Met de universele aansluiting ② is de aansluiting mogelijk van alle slangen uit de tabel hierboven.

1. Niet-benodigde nippels van de universele aansluiting ② conform de slangverbinding weghalen.
2. **Alleen voor dompelpompen art. 1783/1785:** meegeleverde terugslagklep ① met het opschrift UP naar boven in de universele aansluiting ② plaatsen.

3. Universele aansluiting ② op de pomp schroeven.
4. Slang met de universele aansluiting ② verbinden.

Wij raden 38 mm (1 1/2")- en 25 mm (1")-slangen aan, samen met een **GARDENA slangklep art. 7192** (voor 25 mm) en **art. 7193** (voor 38 mm) om te bevestigen.

Alleen voor dompelpompen art. 1783/1785:

Voor het vlakzuigen raden wij 13 mm (1/2")- of 16 mm (5/8")-slangen aan. De terugslagklep ① verhindert dat het water terug door de slang stroomt. De maximale opvoerhoogte wordt alleen bereikt zonder terugslagklep.

Alleen voor vuilwaterpomp art. 1797/1799 met 13 mm (1/2")-slang:

Opdat na het pompen de inhoud van de persslang niet weer door de pomp wegloopt, kan de universele aansluiting ② van een **GARDENA reguleerventiel art. 977** voorzien worden die bij uw GARDENA handelaar verkrijgbaar is.

3. BEDIENING

Automatische werking [afb. O1]:

Wanneer het water tot de **ON-sensor** ③ komt, schakelt de pomp automatisch aan. Afhankelijk van de hoeveelheid water en de omgeving kan het 1 tot 3 minuten duren voordat het wegpompen start.

Een sneller opstarten is mogelijk bij een inschakelhoogte van de ON-sensor:

- vanaf 5 mm bij art. 1783/1785 zonder terugslagklep
- vanaf 30 mm bij art. 1783/1785 avec clapet anti-retour
- vanaf 95 mm bij art. 1797/1799

Zodra het waterpeil onder de **OFF-sensor** ④ valt, schakelt de pomp automatisch uit (na ongeveer 10 seconden).

1. Pomp stevig opstellen
– of –
de pomp met een door het gat in de draaggreep ⑤ bevestigd touw in een bron of schacht laten zakken.
2. Netstekker van de aansluitkabel ⑥ in een stopcontact steken.

In- en uitschakelhoogte instellen [afb. O2]:

De in- en uitschakelhoogte (zie 7. TECHNISCHE GEGEVENS) kunnen worden ingesteld zodat de pomp automatisch werkt. Elke sensorpen bepaalt de hoogte van de waterstand.

Inschakelhoogte ON instellen:

→ Schuif de **ON-sensor** ③ op de gewenste inschakelhoogte.
Inschakelhoogte van de pomp bij automatische werking.

Uitschakelhoogte OFF instellen:

→ Schuif de **OFF-sensor** ④ op de gewenste uitschakelhoogte.
Uitschakelhoogte van de pomp bij automatische werking.

Handmatig gebruik [afb. O3/O4]:

De pomp draait permanent. De **ON-sensor** ③ wordt op de handmatige positie ingeklikt, het contact ⑦ wordt overbrugd.

1. Schuif de **OFF-sensor** ④ en **ON-sensor** ③ volledig naar onder, zodat de **ON-sensor** ③ het contact ⑦ raakt.
2. Pomp stevig in het water opstellen
– of –
de pomp met een door het gat in de draaggreep ⑤ bevestigd touw in een bron of schacht laten zakken.
3. Netstekker van de aansluitkabel ⑥ in een stopcontact steken.

Alleen voor dompelpompen:

Vlakzuigen / Normaal gebruik [afb. O5]:

Vlakafzuigen [afb. O6]:

→ De 3 draaivoetjes ⑧ 180° op **1 mm** draaien.

Normaal gebruik [afb. O7]:

→ De 3 draaivoetjes ⑧ 180° op **5 mm** draaien.

De restwaterhoogte van ca. 1 mm wordt alleen bij het vlakafzuigen tijdens handmatig gebruik bereikt.

4. OPBERGEN

Buitenbedrijfstelling:

→ Bij vorstgevaar de pomp op een vorstvrije plaats opbergen.

Afvoeren:

(conform RL2012/19/EU)

Het product mag niet met het normale huishoudelijke afval worden afgevoerd. Het moet volgens de geldende lokale milieuvorschriften worden afgevoerd.



BELANGRIJK!

Voor het product via uw plaatselijke recyclinginstantie af.

5. ONDERHOUD

De GARDENA pompen werken nagenoeg onderhoudsvrij.

Pomp doorspoelen:

Na het verpompen van chloorhoudend zwembadwater of andere vloeistoffen, die bezinksels achterlaten, moet de pomp met schoon water doorgespoeld worden.

Zuigvoet en waaier reinigen [afb. M1]:



GEVAAR! Elektrische schok!

Er bestaat gevaar op verwondingen door elektrische stroom.

→ Voor het reinigen van de zuigvoet en het loopwiel de pomp van de elektriciteit afkoppelen.

1. De 6 kruiskopschroeven ⑨ er uitdraaien en de zuigvoet ⑩ van de pomp aftrekken.

2. Zuigvoet ⑩, en waaier ⑪ reinigen (door deze onderhoudswerkzaamheden vervalt de garantie niet).

3. Zuigvoet ⑩ er weer opzetten en de kruiskopschroeven ⑨ er indraaien.

Een beschadigd loopwiel ⑪ mag uit veiligheids-overwegingen alleen door de GARDENA technische dienst vervangen worden.

Sensoren reinigen [afb. M2]:

De sensoren werken alleen betrouwbaar, wanneer ze regelmatig (minstens om de 2 maand) worden gereinigd!

→ Sensoren ③/④ en contact ⑦ regelmatig met een droge doek schoonmaken (geen harde of scherpe voorwerpen gebruiken).

6. STORINGEN VERHELPEN

| Probleem | Mogelijke oorzaak | Oplossing |
|---|---|--|
| Pomp draait, maar transporteert niet | Lucht kan niet ontsnappen. | → Drukleiding openen (bijv. geknikte slang). → Terugslagklep verwijderen. |
| | Terugslagklep verkeerd geplaatst. | → Terugslagklep met het opschrift UP naar boven plaatsen. |
| | Luchtbel in zuigvoet. | → Max. 60 seconden wachten, totdat de pomp via het ontluichtingsventiel zelfstandig ontluicht heeft. Indien nodig uit-/aanschakelen. |
| | Waaier verstopt. | → Stekker uit stopcontact halen en waaier schoonmaken (zie 5. ONDERHOUD). |
| | Waterhoogte bij ingebruikname onder minimale waterstand | → Pomp dieper onderdompelen. |
| De pomp schakelt niet in of uit. De pomp schakelt uit hoewel de OFF-sensor in het water is | Vuil op de sensoren ③/④ en het contact ⑦. | → Sensoren reinigen (zie 5. ONDERHOUD). |

| Probleem | Mogelijke oorzaak | Oplossing |
|---|---|---|
| Pomp slaat niet aan of blijft tijdens het gebruik plotseling stilstaan | Thermische veiligheidsschakelaar heeft de pomp wegens oververhitting uitgeschakeld. | → Stekker uit stopcontact halen en loopwiel schoon maken (zie 5. ONDERHOUD). Let op max. doervoervloeistoftemperatuur (35 °C). |
| | Geen stroom voorhanden. | → Zekeringen en elektrische insteekverbindingen controleren. |
| | Vuildeeltjes zitten vastgeklemd in zuigvoet. | → Stekker uit stopcontact halen en zuigvoet schoonmaken (zie 5. ONDERHOUD). |
| Pomp loopt, maar doorvoer capaciteit gaat plotseling achteruit | Zuigvoet verstopt. | → Stekker uit stopcontact halen en zuigvoet schoonmaken (zie 5. ONDERHOUD). |



AANWIJZING: Wend u zich bij andere storingen tot uw GARDENA servicecenter. Reparaties mogen alleen door de GARDENA servicecenters en door speciaalzaken worden uitgevoerd, die door GARDENA zijn goedgekeurd.

7. TECHNISCHE GEGEVENS

| | Eenheid | Dompelpomp aquasensor | | Vuilwaterpomp aquasensor | |
|---|---------|---|--------------------------|--------------------------|--------------------------|
| | | Waarde 9000 (art. 1783) | Waarde 13000 (art. 1785) | Waarde 8500 (art. 1797) | Waarde 13000 (art. 1799) |
| Nominaal vermogen | W | 320 | 650 | 380 | 680 |
| Max. doorvoercapaciteit | l/h | 9.000 | 13.000 | 8.300 | 13.000 |
| Max. druk | bar | 0,7 | 0,8 | 0,6 | 0,9 |
| Max. opvoerhoogte | m | 7 | 8 | 6 | 9 |
| Max. dompeldiepte | m | 7 | 7 | 7 | 7 |
| Restwaterhoogte | mm | 1 | 1 | 35 | 35 |
| Vuil water tot max. korrelgrootte van | mm | 5 | 5 | 30 | 30 |
| Aansluitkabel | m | 10 H05RN-F | 10 H07RN-F | 10 H05RN-F | 10 H07RN-F |
| Pompaansluiting | | universeel (G 1 ¼" M) / universele nippel | | | |
| Minimale waterstand bij ingebruikname | mm | 5 | 5 | 45 | 45 |
| Gewicht zonder kabel ca. | kg | 3,8 | 5,4 | 4,0 | 5,6 |
| Max. doervoervloeistoftemperatuur | °C | 35 | 35 | 35 | 35 |
| Netspanning / Netfrequentie | V / Hz | 230 / 50 | 230 / 50 | 230 / 50 | 230 / 50 |
| Min./max. inschakelhoogte | mm | 5 / 175 | 5 / 210 | 65 / 230 | 70 / 265 |
| Min./max. uitschakelhoogte | mm | 3 / 170 | 3 / 205 | 40 / 225 | 40 / 260 |
| Geluidsvermogensniveau L_{WA}¹⁾ | dB (A) | 48 | 55 | 55 | 55 |

Meetmethoden volgens: ¹⁾ EN 60335-1

Inschakel-/Uitschakelhoogte

De opgegeven in- en uitschakelhoogtes kunnen afwijken.

Alleen voor pompelassen art. 1783/1785:

De restwaterhoogte (vlakzuigend tot ca. 1 mm) wordt alleen bij handmatig gebruik met op 1 mm gedraaide draaivoetjes (⊗) bereikt (zie 3. BEDIENING).

NL

8. SERVICE/GARANTIE

Service:

Neem contact op met het adres op de achterzijde.

Garantie:

In het geval van een garantieclaim worden u geen kosten in rekening gebracht voor de geleverde diensten.

GARDENA Manufacturing GmbH biedt een tweejarige garantie (vanaf de datum van aankoop) voor dit product. Deze garantie dekt alle ernstige defecten van het product waarvan aangetoond kan worden dat ze het gevolg zijn van fouten in materiaal of fabricage. Aan deze garantie wordt voldaan door levering van een volledig functioneel vervangend product of door gratis reparatie van het defecte product dat naar ons is verzonden; wij behouden ons het recht voor om tussen deze opties te kiezen. Deze dienst is onderworpen aan de volgende bepalingen:

- Het product is gebruikt voor het beoogde doel conform de aanbevelingen in de bedieningsinstructies.

- De koper of een derde partij hebben niet geprobeerd om het product zelf te repareren.

Deze fabrieksgarantie heeft geen invloed op aanspraken op garantie van dealers/verkopers.

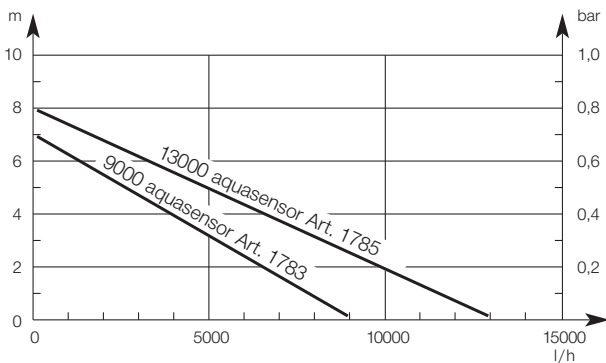
Indien er sprake is van een probleem met dit product, neem dan contact op met onze serviceafdeling of stuur het defecte product samen met een korte beschrijving van het defect naar GARDENA Manufacturing GmbH. Zorg ervoor dat u eventuele verzendkosten hebt voldaan en de richtlijnen voor frankering en verpakking hebt gevolgd. Een garantieclaim moet zijn voorzien van een kopie van het aankoopbewijs.

Slijtdelen:

De slijtdelen turbine en pompvoet vallen niet onder de garantie.

Pumpen-Kennlinien
Performance characteristics
Courbes de performance
Prestatiegrafiek
Kapacitetskurva
Ydelses karakteristika
Pumpun ominaiskäyrä
Pumpekarakteristikk
Curva di rendimento
Curva característica de la bomba
Características de performance

7000 Art. 1783/1785



Charakterystyka pompy
Szivattyú-jelleggörbe
Charakteristika čerpadla
Charakteristiky čerpadla

Χαράκτηριστικό διάγραμμα
Характеристика насоса

Karakteristika črpalke

Obilježja pumpe

Karakteristika pumpe

Крива характеристики насоса

Caracteristică pompă

Pompa karakter eğrisi

Помпена характеристика

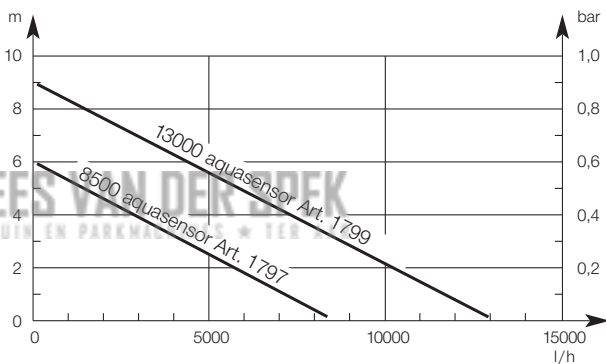
Fuqia e pompës

Pumba karakteristik

Siurblio charakteristinė kreivė

Σύκφα raksturlíkne

7500 Art. 1797/1799



DE Produkthaftung

Wir weisen ausdrücklich darauf hin, dass wir in Übereinstimmung mit dem Produkthaftungsgesetz nicht für Schäden haften, die durch unsere Produkte entstehen, wenn diese unsachgemäß und nicht durch einen von uns autorisierten Servicepartner repariert wurden oder wenn keine Original GARDENA Teile oder von uns zugelassene Teile verwendet wurden.

EN Product liability

In accordance with the German Product Liability Act, we hereby expressly declare that we accept no liability for damage incurred from our products where said products have not been properly repaired by a GARDENA-approved service partner or where original GARDENA parts or parts authorised by GARDENA were not used.

FR Responsabilité

Conformément à la loi relative à la responsabilité du fait des produits défectueux, nous déclarons expressément par la présente que nous déclinons toute responsabilité pour les dommages résultant de nos produits, si lesdits produits n'ont pas été correctement réparés par un partenaire d'entretien agréé GARDENA ou si des pièces d'origine GARDENA ou des pièces agréées GARDENA n'ont pas été utilisées.

NL Productaansprakelijkheid

Conform de Duitse wet inzake productaansprakelijkheid verklaren wij hierbij uitdrukkelijk dat wij geen aansprakelijkheid aanvaarden voor schade ontstaan uit onze producten waarbij deze producten niet zijn gerepareerd door een GARDENA-erkende servicepartner of waarbij geen originele GARDENA-onderdelen of onderdelen die door GARDENA zijn goedgekeurd zijn gebruikt.

SV Produkansvar

I enlighet med tyska produktansvarslagar förklarar vi härmed uttryckligen att vi inte åtar oss något ansvar för skador som orsakas av våra produkter där produkterna inte har genomgått korrekt reparation från en GARDENA-godkänd servicepartner eller där originaldelar från GARDENA eller delar godkända av GARDENA inte använts.

DA Produkansvar

I overensstemmelse med den tyske produktansvarslav erklærer vi hermed udtrykkeligt, at vi ikke påtager os noget ansvar for skader på vores produkter, hvis de pågældende produkter ikke er blevet repareret korrekt af en GARDENA-godkendt servicepartner, eller hvor der ikke er brugt originale GARDENA-reservedele eller godkendte reservedele fra GARDENA.

FI Tuotevastuu

Saksan tuotevastuulain mukaisesti emme ole vastuussa laitteiden vaurioista, jos korjauksia ei ole tehnyt GARDENAn hyväksymä huoltoliike tai jos niiden syynä on muiden kuin alkuperäisten GARDENA-varaosien tai GARDENAn hyväksymien varaosien käyttö.

IT Responsabilità del prodotto

In conformità con la Legge tedesca sulla responsabilità del prodotto, con la presente dichiariamo espressamente che decliniamo qualsiasi responsabilità per danni causati dai nostri prodotti qualora non siano stati correttamente riparati presso un partner di assistenza approvato GARDENA o laddove non siano stati utilizzati ricambi originali o autorizzati GARDENA.

ES Responsabilidad sobre el producto

De acuerdo con la Ley de responsabilidad sobre productos alemana, por la presente declaramos expresamente que no aceptamos ningún tipo de responsabilidad por los daños ocasionados por nuestros productos si dichos productos no han sido reparados por un socio de mantenimiento aprobado por GARDENA o si no se han utilizado piezas originales GARDENA o piezas autorizadas por GARDENA.

PT Responsabilidade pelo produto

De acordo com a lei alemã de responsabilidade pelo produto, declaramos que não nos responsabilizamos por danos causados pelos nossos produtos, caso os tais produtos não tenham sido devidamente reparados por um parceiro de assistência GARDENA aprovado ou se não tiverem sido utilizadas peças GARDENA originais ou peças autorizadas pela GARDENA.

PL Odpowiedzialność za produkt

Zgodnie z niemiecką ustawą o odpowiedzialności za produkt, niniejszym wyraźnie oświadczamy, że nie ponosimy żadnej odpowiedzialności za szkody poniesione na skutek użytkowania naszych produktów, w przypadku gdy naprawa tych produktów nie była odpowiednio przeprowadzana przez zatwierdzonego przez firmę GARDENA partnera serwisowego lub nie stosowano oryginalnych części GARDENA albo części autoryzowanych przez tę firmę.

HU Termékszavatosság

A németországi termékszavatossági törvénnyel összhangban ezzel nyomatékosan kijelentjük, hogy nem vállalunk felelősséget a termékeinkben keletkezett olyan károkért, amelyek valamely GARDENA által jóváhagyott szervizpartner által nem megfelelően végzett javításból adódtak, vagy amely során nem eredeti GARDENA alkatrészeket vagy a GARDENA által jóváhagyott alkatrészeket használtak fel.

CS Odpovědnost za výrobek

V souladu s německým zákonem o odpovědnosti za výrobek tímto výslovně prohlašujeme, že nepřijímáme žádnou odpovědnost za poškození vzniklá na našich výrobcích, kdy zmíněné výrobky nebyly řádně opraveny schváleným servisním partnerem GARDENA nebo kdy nebyly použity originální náhradní díly GARDENA nebo náhradní díly autorizované společností GARDENA.

SK Zodpovednosť za produkt

V súlade s nemeckými právnymi predpismi upravujúcimi zodpovednosť za výrobok týmto výslovne prehlasujeme, že nenesieme žiadnu zodpovednosť za škody spôsobené našimi výrobkami, v prípade ktorých neboli náležité opravy vykonané servisným partnerom schváleným spoločnosťou GARDENA alebo neboli použité diely spoločnosti GARDENA alebo diely schválené spoločnosťou GARDENA.

EL Ευθύνη προϊόντος

Σύμφωνα με τον γερμανικό νόμο περί Ευθύνης για τα Προϊόντα, με το παρόν δηλώνουμε ρητώς ότι δεν αποδεχόμαστε καμία ευθύνη για τυχόν ζημιές που προκύπτουν από τα προϊόντα μας εάν αυτά δεν έχουν επισκευαστεί σωστά από κάποιον εγκεκριμένο συνεργάτη επισκευών της GARDENA ή εάν δεν έχουν χρησιμοποιηθεί αυθεντικά εξαρτήματα GARDENA ή εξαρτήματα εγκεκριμένα από την GARDENA.

SL Odgovornost proizvajalca

V skladu z nemškimi zakoni o odgovornosti za izdelke, izrecno izjavljajo, da ne sprejemamo nobene odgovornosti za škodo, ki jo povzročijo naši izdelki, če teh niso ustrezno popravili GARDENINI odobreni servisni partnerji ali pri tem niso bili uporabljeni originalni GARDENINI nadomestni deli ali GARDENINIMI homologiranimi nadomestnimi deli.

HR Pouzdanost proizvoda

Sukladno njemačkom zakonu o pouzdanosti proizvoda, ovime izričito izjavljujemo kako ne prihvaćamo nikakvu odgovornost za oštećenja na našim proizvodima nastala uslijed neispravnog popravka od strane servisnog partnera kojeg odobrava GARDENA ili uslijed nekorištenja originalnih GARDENA dijelova ili dijelova koje odobrava GARDENA.

RO Răspunderea pentru produs

În conformitate cu Legea germană privind răspunderea pentru produs, declarăm în mod expres prin prezentul document că nu acceptăm nicio răspundere pentru defecțiunile suferite de produsele noastre atunci când acestea nu au fost reparate în mod corect de un atelier de service partener, aprobat de GARDENA, sau când nu au fost utilizate piese GARDENA originale sau piese autorizate de GARDENA.

BG Отговорност за вреди, причинени от стоки

Съгласно германския Закон за отговорността за вреди, причинени от стоки, с настоящото изрично декларираме, че не носим отговорност за щети, причинени от нашите продукти, ако те не са били правилно ремонтирани от одобрен от GARDENA сервиз или ако не са използвани оригинални части на GARDENA или части, одобрени от GARDENA.

ET Tootevastutus

Vastavalt Saksamaa tootevastutusseadusele deklareerime käesolevaga selgesõnaliselt, et me ei kannu mingisugust vastutust meie toodetest tingitud kahjude eest, kui need tooted ei ole korrektselt parandatud GARDENA heakskiidetud hoolduspartneri poolt või kui parandamisel ei ole kasutatud GARDENA originaalosi või GARDENA volitatud osi.


LT Gaminio patikimumas

Mes aiškiai pareiškiame, kad, atsižvelgiant į Vokietijos gaminių patikimumo įstatymą, neprisiimame atsakomybės dėl bet kokios žalos, patirtos dėl mūsų gaminių, jeigu jie buvo netinkamai taisomi arba jų dalys buvo pakeistos neoriginaliomis GARDENA dalimis ar nepatvirtintomis dalimis, arba jeigu remonto darbai buvo atliekami ne GARDENA techninės priežiūros centro specialistų.

LV Atbildība par produkcijas kvalitāti

Saskaņā ar Vācijas likumu par atbildību par produkcijas kvalitāti ar šo mēs paziņojam, ka neuzņemamies atbildību par bojājumiem, kas radušies, lietojot mūsu izstrādājumus, kuru remontu nav veicis uzņēmuma GARDENA apstiprināts apkopes partneris vai kuru remontam netika izmantotas oriģinālās GARDENA detaļas vai detaļas, kuru lietošanu apstiprinājis uzņēmums GARDENA.

| | |
|--|---|
| <p>DE EU-Konformitätserklärung</p> <p>Der Unterzeichner, Husqvarna AB, 561 82 Huskvarna, Schweden, bescheinigt hiermit, dass die nachstehend aufgeführten Geräte bei Verlassen des Werks die harmonisierten EU-Leitlinien, EU-Normen für Sicherheit und besondere Normen erfüllen. Dieses Zertifikat verliert seine Gültigkeit, wenn die Geräte ohne unsere Genehmigung verändert werden.</p> | <p>HU EK megfeleléségi nyilatkozat</p> <p>Alulírott Husqvarna AB, 561 82 Huskvarna, Svédország ezzel tanúsítja, hogy az alábbiakban leírt egységek a gyár elhagyásakor megfeleltek a harmonizált uniós előírásoknak és biztonságki és termékspecifikus szabványoknak. Ez a tanúsítvány érvényes veszt, ha az egységeket jóváhagyásunk nélkül átalakítják.</p> |
| <p>EN EC Declaration of Conformity</p> <p>The undersigned, Husqvarna AB, 561 82 Huskvarna, Sweden, hereby certifies that, when leaving our factory, the units indicated below are in accordance with the harmonised EU guidelines, EU standards of safety and product specific standards. This certificate becomes void if the units are modified without our approval.</p> | <p>CS Prohlášení o shodě ES</p> <p>Niže uvedená společnost Husqvarna AB, 561 82 Huskvarna, Švédsko, tímto potvrzuje, že při opuštění naší továrny jsou jednotky uvedené níže v souladu s harmonizačními pokyny EU, standardy EU ohledně bezpečnosti a specifickými produktovými standardy. Tento certifikát pozbyvá platnosti, pokud dojde k úpravě jednotek bez našeho schválení.</p> |
| <p>FR Déclaration de conformité CE</p> <p>Le constructeur, soussigné : Husqvarna AB, 561 82 Huskvarna, Suède, déclare qu'à la sortie de ses usines le matériel neuf désigné ci-dessous était conforme aux prescriptions des directives européennes énoncées ciaprès et conforme aux règles de sécurité et autres règles qui lui sont applicables dans le cadre de l'Union européenne. Toute modification apportée à cet appareil sans notre accord annule la validité de ce certificat.</p> | <p>SK EÚ vyhlásenie o zhode</p> <p>Dolu podpísaná spoločnosť Husqvarna AB, 561 82 Huskvarna, Švédsko týmto osvedčuje, že nižšie uvedené jednotky boli v súlade s harmonizačnými usmerneniami EÚ, normami EÚ v oblasti bezpečnosti a špecifickými normami týkajúcimi sa produktu v čase opustenia výrobného závodu. Toto osvedčenie stráca platnosť, ak boli jednotky zmenené bez nášho súhlasu.</p> |
| <p>NL EG-conformiteitsverklaring</p> <p>De ondergetekende, Husqvarna AB, 561 82 Huskvarna, Zweden, verklaart hierbij dat de producten die hieronder staan vermeld, wanneer ze onze fabriek verlaten, in overeenstemming zijn met de geharmoniseerde Europese richtlijnen, EU-normen voor veiligheid en productspecifieke normen. Dit certificaat vervalt als de producten worden aangepast zonder onze toestemming.</p> | <p>EL Δήλωση Συμμόρφωσης EK</p> <p>Η υπογεγραμμένη εταιρεία, Husqvarna AB, 561 82 Huskvarna, Σουηδία, πιστοποιεί ότι, κατά την έξοδο από το εργοστάσιο, οι μονάδες που αναφέρονται κατωτέρω συμμορφώνονται με τις ευρωπαϊκές οδηγίες ΕΕ, τα πρότυπα ασφαλείας της ΕΕ και τα συγκεκριμένα πρότυπα προϊόντος. Αυτό το πιστοποιητικό καθίσταται άκυρο εάν οι μονάδες έχουν τροποποιηθεί χωρίς την έγκρισή μας.</p> |
| <p>SV EG-försäkran om överensstämmelse</p> <p>Undertecknad firma Husqvarna AB, 561 82 Huskvarna, Sverige, intygar härmed att nedan nämnda produkter, när de lämnar vår fabrik, överensstämmer med EU:s riktlinjer, EU:s säkerhetsstandarder och produktspecifika standarder. Detta intyg skall offentliggöras om produkten ändras utan vårt godkännande.</p> | <p>SL Izjava ES o skladnosti</p> <p>Spodaj podpisana, Husqvarna AB, 561 82 Huskvarna, Švedska, s to izjavo potrjuje, da je bila spodaj navedena enota ob izhodu iz tovarne skladna z usklajalnimi smernicami EU, standardi EU za varnost in standardi, specifičnimi za izdelek. Izjava postane neveljavna v primeru neodobrene spremembe enote.</p> |
| <p>DA EU-overensstemmelseserklæring</p> <p>Undertegnede, Husqvarna AB, 561 82 Huskvarna, Sverige erklærer hermed, at nedenfor anførte enheder er i overensstemmelse med de harmoniserede EU-rettningsslinjer, EU-standarder for sikkerhed og produktspecifikke standarder, når de forlader fabrikken. Denne erklæring ugyldiggøres, hvis enhederne ændres uden vores godkendelse.</p> | <p>HR Izjava o uskladenosti EZ</p> <p>Niže potpisana Husqvarna AB, 561 82 Huskvarna, Švedska, ovime potvrđuje kako su u nastavku navedene jedinice prilikom napuštanja tvornice bile u skladu s uskladenim smjernicama EU, EU sigurnosnim standardima i standardima specifičnima za proizvod. Ova certifikacija poništava se ako se jedinice izmjenjuju bez odobrenja.</p> |
| <p>FI EY-vaatimustenmukaisuusvakuutus</p> <p>Husqvarna AB, 561 82 Huskvarna, Ruotsi, vakuuttaa täten, että alla mainitut laitteet ovat tehtaalta lähtiesään yhdenmukaiset EU-säännösten, EU:n turva-standardien ja tuotekohtaisten standardien mukaisia. Tämä vakuutus mitätöityy, jos laitteita muokataan ilman hyväksyntäämme.</p> | <p>RO Declarație de conformitate CE</p> <p>Subscrisa, Husqvarna AB, 561 82 Huskvarna, Suedia, certifică prin prezenta că, la momentul ieșirii din fabrica noastră, unitățile indicate mai jos sunt în conformitate cu directivele UE armonizate, cu standardele UE de siguranță și cu standardele specifice ale produsului. Prezentul certificat devine nul dacă unitățile sunt modificate fără aprobarea noastră.</p> |
| <p>IT Dichiarazione di conformità CE</p> <p>La sottoscritta Husqvarna AB, 561 82 Huskvarna, Svezia, certifica che il prodotto qui di seguito indicato, nei modelli da noi commercializzati, è conforme alle direttive armonizzate UE nonché agli standard di sicurezza UE e agli standard specifici di prodotto. Qualunque modifica apportata al prodotto senza nostra specifica autorizzazione invalida la presente dichiarazione.</p> | <p>BG Декларация за съответствие на ЕО</p> <p>С настоящото долуподписаната, Husqvarna AB, 561 82 Huskvarna, Швеция, удостоверява, че при напускане на фабриката модулите, посочени по-долу, са в съответствие с хармонизираните директиви на ЕС, стандартите на ЕС за безопасност и специфичните за продукта стандарти. Този сертификат става невалиден, ако модулите са променени без нашето одобрение.</p> |
| <p>ES Declaración de conformidad CE</p> <p>El abajo firmante, Husqvarna AB, 561 82 Huskvarna, Suecia, certifica por la presente que, cuando salen de la fábrica, las unidades indicadas a continuación cumplen las normas de armonización de la UE, las normas de la UE sobre seguridad y las normas específicas del producto. Este certificado quedará sin efecto si se modifican las unidades sin nuestra autorización.</p> | <p>ET EÜ vastavusdeklaratsioon</p> <p>Allkirjutatu Husqvarna AB, 561 82 Huskvarna, Rootsi, kinnitab käesolevaga, et tehased väljulisel vastav alpool nimetatud seadmed harmoneeritud EL-i suunistele, EL-i ohutusstandarditele ja tootele eriomastele standarditele. See vastavuskinnitus kaotab kehtivuse, kui seadet muudetakse ilma meie heakskiuduta.</p> |
| <p>PT Declaração de conformidade CE</p> <p>O abaixo assinado, Husqvarna AB, 561 82 Huskvarna, Suécia, certifica por este meio que, ao sair da nossa fábrica, as unidades indicadas acima estão em conformidade com as diretivas uniformizadas da UE, os padrões de segurança da UE e os padrões específicos do produto. Este certificado deixa de ser válido se as unidades forem modificadas sem a nossa aprovação.</p> | <p>LT EB atitikties deklaracija</p> <p>Husqvarna AB, 561 82 Huskvarna, Sweden, garantuoja, kad iš gamyklos išsiunčiami toliau nurodyti įrenginiai atitinka suderintus EB reikalavimus, EB saugos ir konkretaus gamtinio standartus. Pakeltus gaminius be mūsų patvirtinimo, nutraukiamas šio sertifikato galiojimas.</p> |
| <p>PL Deklaracja zgodności WE</p> <p>Niżej podpisany przedstawiciel firmy Husqvarna AB, 561 82 Huskvarna, Szwecja, niniejszym oświadcza, że podane poniżej wyroby opuszczające fabrykę są zgodne ze zharmonizowanymi normami UE oraz z obowiązującymi w UE przepisami bezpieczeństwa i normami dotyczącymi danego produktu. Modyfikacja wyrobów bez naszej zgody powoduje unieważnienie niniejszego certyfikatu.</p> | <p>LV EK atbilstības deklarācija</p> <p>Uzņēmums Husqvarna AB, 561 82 Huskvarna, Zviedrija, ar parakstu apliecina, ka tālāk minētās vienības, pametot rūpniecību, atbilst saskaitotajām ES vadlīnijām, ES drošības standartiem un izstrādājuma specifiskajiem standartiem. Šis sertifikāts tiek anulēts, ja šīs vienības tiek modificētas bez mūsu apstiprinājuma.</p> |

| | | | |
|---|--|--|--|
| Produktbezeichnung: Tauchpumpe / Schmutzwasserpumpe Description of the product: Submersible Pump / Dirty Water Pump Désignation du produit : Pompe d'évacuation pour eaux claires / Pompe d'évacuation pour eaux chargées Beschrijving van het product: Dompelpomp / Vuilwaterpomp Beskrivning av produkten: Dränkbar pump / Spillvattenpump Beskrivelse af produktet: Дыкпумпе / Дыкпумпе til urent vand Tuotteen kuvaus: Uppropumpu / Iikavesipumppu Descrizione del prodotto: Pompa sommersa / Pompa sommersa per acqua sporca Descripción del producto: Bomba sumergible / Bomba para aguas sucias Descrição do produto: Bomba submersível / Bomba para águas sujas Opis produktu: Pompa zanurzeniowa / Pompa do brudnej wody A termék leírása: Merülőszivattyú / Szennyvízszivattyú Popis výrobku: Ponorné čerpadlo / kalové čerpadlo Popis produktu: Ponorné čerpadlo / kalové čerpadlo Περιγραφή του προϊόντος: Βυθίζομενη αντλία / Αντλία Ακαθάρτων Opis izdelka: Potopna črpalka / črpalka za umazano vodo Opis proizvoda: Potopna crpka / crpka za otpadnu vodu Descrierea produsului: Pompa submersibilă / Pompă de apă murdară Описание на продукта: Потопяема дренажна помпа / Помпа за мръсна вода Toote kirjeldus: Uputatav pump / Reoveepump Gaminio aprašas: Panardinamas siurblys / Purvino vandens siurblys Izstrādājuma apraksts: Iegremdējamas sūkņis / Netīrā ūdens sūkņis | | Hinterlegte Dokumentation: GARDENA Technische Dokumentation, M. Kugler 89079 Ulm Deposited Documentation: GARDENA Technical Documentation, M. Kugler 89079 Ulm Documentation déposée: Documentation technique GARDENA, M. Kugler 89079 Ulm Anbringningsjaar der CE-Kennzeichnung: Year of CE marking: Année d'apposition du marquage CE : Installatiejaar van de CE-aanduiding: Märkningsår: CE-Mærkningsår: CE-merkin kiinnitysvuosi: Anno di applicazione della certificazione CE: Colocación del distintivo CE: Ano de marcação pela CE: Rok nadania oznakowania CE: CE-jelzés elhelyezésének éve: Rok umístění značky CE: Rok udelenia značky CE: Έτος ομίστορας CE: Leto namesitve CE-oznake: Godina dobivanja CE oznake: Anul de marcare CE: Година на поставяне на CE-маркировка: CE-märkjistuse paigaldamise aasta: Metal, kada pažymėta CE-ženkle: CE-markejuama uzliksanas gads: | |
| Produkttyp: Terméktípus: Product type: Druh výrobku: Type de produit : Typ produktu: Producttype: Τύπος προϊόντος: Produkttyp: Vrsta izdelka: Produkttype: Vrsta proizvoda: Tuotetyypit: Tipi produkt: Tipo di prodotto: Тип продукт: Tipo de pro-ducto: Toote tüüp: Tipo de produto: Gaminio tipas: Typ produktu: Produkta veids: | | Artikelnummer: Cikkszámok: Article number: Objednací číslo: Référence : Objednávacie číslo: Artikelnummer: Κωδικός είδους: Artikelnummer: Številka izdelka: Artikelnummer: Kataloški broj: Tuotenumero: Код артикля: Codice articolo: Артикул номер: Referencia: Artiklinumber: Número de referència: Dalies numeris: Numer katalogowy: Artikula numurs: | |
| aquasensor 9000 aquasensor 13000 aquasensor 8500 aquasensor 13000 | | 1783 1785 1797 1799 | |
| EU-Richtlinien: EC-Directives: Directives CE : EG-richtlijnen: EU-direktiv: EF-direktiver: EY-direktiivit: Directive UE: Directiva CE: Diretivas CE: Dyrektywy WE: EK-irányelvek: Předpisy ES: Smernice EÚ: Общи акт: Direktive EU: EC direktive: | | Directive CE: Директиви на ЕО: EU direktiivid: EB direktivos: EK direktivas: 2011/65/EC 2014/35/EC 2014/30/EC | |
| Harmonisierte EN-Normen / Harmonised EN: | | EN ISO 12100 EN 60335-1 EN 60335-2-41 | |
| | | Ulm, den 11.05.2016 Ulm, 11.05.2016 Fait à Ulm, le 11.05.2016 Ulm, 11-05-2016 Ulm, 2016.05.11. Ulm, 11.05.2016 Ulmissa, 11.05.2016 Ulm, 11.05.2016 Ulm, 11.05.2016 Ulm, 11.05.2016 Ulm, dnia 11.05.2016 Ulm, 11.05.2016 Ulm, 11.05.2016 Ulm, dná 11.05.2016 Ulm, 11.05.2016 Ulm, 11.05.2016 Ulm, dana 11.05.2016 Ulm, 11.05.2016 Улм, 11.05.2016 Ulm, 11.05.2016 Ulm, 11.05.2016 Ulme, 11.05.2016 Der Bevollmächtigte Authorised representative Le mandataire De gevolmachtigde Autoriserad representant Autoriseret repræsentant Valituutettu edustaja Persona delegata La persona autorizada O reprezentante Peilnomoocnik Meghatalmazott Zplnomocnenec Spilnomocnený Ο εξουσιοδοτημένος Pooblaščenec Ovlaštena osoba Conducerea tehnică Упълномощен Voltatud esindaja Įgaliojatis atstovas Pilnvarotā persona | |
| | |  Reinhard Pompe Vice President | |

2007

Deutschland / Germany

GARDENA
Manufacturing GmbH
Central Service
Hans-Lorenser-Straße 40
D-89079 Ulm
Produktfragen:
(+49) 731 490-123
Reparaturen:
(+49) 731 490-290
service@gardena.com

Albania

COBALT Sh.p.k.
Rr. Siri Kodra
1000 Tirana

Argentina

Husqvarna Argentina S.A.
Av.del Libertador 5954 –
Piso 11 – Torre B
(C1428ARP) Buenos Aires
Phone: (+54) 11 5194 5000
info.gardena@
ar.husqvarna.com

Armenia

Garden Land Ltd.
61 Tigran Mets
0005 Yerevan

Australia

Husqvarna Australia Pty. Ltd.
Locked Bag 5
Central Coast BC
NSW 2252
Phone: (+61) (0) 2 4352 7400
customer.service@
husqvarna.com.au

Austria / Österreich

Husqvarna Austria GmbH
Industriezeile 36
4010 Linz
Tel.: (+43) 732 77 01 01-485
service.gardena@
husqvarnagroup.com

Azerbaijan

Firm Progress
a. Aliyev Str. 26A
1052 Baku

Belgium

Husqvarna België nv/SA
Gardena Division
Rue Egide Van Opthem 111
1180 Uccle / Ukkel
Tel.: (+32) 2 720 92 12
info@gardena.be

Bosnia / Herzegovina

SILK TRADE d.o.o.
Industrijska zona Bukva bb
74260 Tešanj

Brazil

Husqvarna do Brasil Ltda
Av. Francisco Matarazzo,
1400 – 19º andar
São Paulo – SP
CEP: 05001-903
Tel: 0800-112252
marketing.br.husqvarna@
husqvarna.com.br

Bulgaria

AGROLAND България АД
бул. 8 Декември, №13
Офис 5
1700 Студентски град
София
Тел.: (+359) 246669 10
info@agroland.eu

Canada / USA

GARDENA Canada Ltd.
100 Summerlea Road
Brampton, Ontario L6T 4X3
Phone: (+1) 905 792 93 30
info@gardenaCanada.com

Chile

Maquinarias Agroforestales
Ltda. (Maga Ltda.)
Santiago, Chile
Avda. Chesterton
8355 comuna Las Condes
Phone: (+56) 2 202 4417
Dalton@maga.cl
Zipcode: 7560330

China

Husqvarna (Shanghai)
Management Co., Ltd.
富世华 (上海) 管理有限公司
3F, Benq Square B,
No207, Song Hong Rd.,
Chang Ning District,
Shanghai, PRC. 200335
上海市长宁区淞虹路207号明
基广场B座3楼, 邮编: 200335

Colombia

Husqvarna Colombia S.A.
Calle 18 No. 68 D-31, zona
Industrial de Montevideo
Bogotá, Cundinamarca
Tel. 571 2922700 ext. 105
jairo.salazar@
husqvarna.com.co

Costa Rica

Compania Exim
EuroIberoamericana S.A.
Los Colegios, Moravia,
200 metros al Sur del Colegio
Saint Francis – San José
Phone: (+506) 297 68 83
exim_euro@racsca.co.cr

Croatia

Husqvarna Austria GmbH
Industriezeile 36
4010 Linz
Tel.: (+43) 732 77 01 01-485
service.gardena@
husqvarnagroup.com

Cyprus

Med Marketing
17 Digeni Akritia Ave
P.O. Box 27017
1641 Nicosia

Czech Republic

Husqvarna Česko s.r.o.
Türkova 2319/5b
149 00 Praha 4 – Chodov
Bezplatná infolinika:
800 100 425
servis@cz.husqvarna.com

Denmark

GARDENA DANMARK
Lejrevj 19, st.
3500 Værløse
Tlf.: (+45) 70264770
husqvarna@husqvarna.dk
www.gardena.com/dk

Dominican Republic

BOSQUESA, S.R.L
Carretera Santorita Licey
Km. 5 ½
Esquina Copal II.
Santiago
Dominican Republic
Phone: (+809) 736-0333
joserbosquesa@claro.net.do

Ecuador

Husqvarna Ecuador S.A.
Arupos E1-181 y 10 de
Agosto Quito, Pichincha
Tel. (+593) 22800739
francisco.jacom@
husqvarna.com.ec

Estonia

Husqvarna Eesti OÜ
Valdeku 132
EE-11216 Tallinn
info@gardena.ee

Finland

Oy Husqvarna Ab
Gardena Division
Lauttarhankatu 8 B / PL 3
00581 HELSINKI
www.gardena.fi

France

Husqvarna France
9/11 Allée des pierres maittes
92635 Gennevilliers Cedex
France
http://www.gardena.com/fr
N° AZUR: 0 810 00 78 23
(Prix d'un appel local)

Georgia

Transporter LLC
8/57 Beliasvili street
0159 Tbilisi, Georgia
Phone: (+995) 322 14 71 71

Great Britain

Husqvarna UK Ltd
Preston Road
Aycliffe Industrial Park
Newton Aycliffe
County Durham
DL5 6UP
info.gardena@
husqvarna.co.uk

Greece

Π. ΠΑΠΑΔΟΠΟΥΛΟΣ ΑΕΒΕ
Λεωφ. Αθηνών 92
Αθήνα
Τ.Κ. 104 42
Ελλάδα
Τηλ. (+30) 210 51 93 100
info@papadopoulos.com.gr

Hungary

Husqvarna Magyarorszáig Ft.
Ezred u. 1-3
1044 Budapest
Telefon: (+36) 1 251-4161
vevozsolgalat.husqvarna@
husqvarna.hu

Iceland

Ó. Johnson & Kaaber
Tunguhsals 1
110 Reykjavik
ojo@ojk.is

Cyprus

Husqvarna UK Ltd
Preston Road
Aycliffe Industrial Park
Newton Aycliffe
County Durham
DL5 6UP
info.gardena@
husqvarna.co.uk

Italy

Husqvarna Italia S.p.A.
Via Santa Vecchia 15
23868 VALMADRERA (LC)
Phone: (+39) 0341.203.111
assistenza.italia@
it.husqvarna.com

Japan

KAKUICHI Co. Ltd.
Sumitomo Realty &
Development Kojimachi
BLDG., 8F
5-1 Nibanncyo
Chiyoda-ku
Tokyo 102-0084
Phone: (+81) 33 264 4721
m_ishihara@kaku-ichi.co.jp

Kazakhstan

LAMED LTD.
155/1, Tazhibayevoy Str.
050060 Almaty
IP Schmidt
Abayavenue 3B
110 005 Kstanay

Korea

Kyung Jin Trading CO.,LTD.
107-4, SunDuk Bld.,
YangJae-dong,
Seocho-gu,
Seoul, (zipcode: 137-891)
Phone: (+82) (0)2 574-6300

Kyrgyzstan

Alye Maki
av. Moladaya Guardir J 3
720014
Bishkek

Latvia

Husqvarna Latvija SIA
Ulbrokas 19A
LV-1021 Riga
info@gardena.lv

Lithuania

UAB Husqvarna Lietuva
Aiteiles pl. 77C
LT-52104 Kaunas
info@gardena.lt

Luxembourg

Magasin Jules Neuberger
39, rue Jacques Stas
Luxembourg-Gasperich 2549
Case Postale No. 12
Luxemburg 2010
Phone: (+352) 40 14 01
api@neuberger.lu

Mexico

AFOSA
Av. Lopez Mateos Sur # 5019
Col. La Calma 45070
Zapopan, Jalisco
Mexico
Phone: (+52) 33 3818-3434
icomejo@afosa.com.mx

Moldova

Convel S.R.L.
290A Muncestri Str.
2002 Chisinau

Netherlands

Husqvarna Nederland B.V.
GARDENA Division
Postbus 50131
1305 AC ALMERE
Phone: (+31) 36 521 00 10
info@gardena.nl

Neth. Antilles

Jonka Enterprises N.V.
Sta. Rosa Weg 196
P.O. Box 8200
Curaçao
Phone: (+599) 9 767 66 55
pgm@jonka.com

New Zealand

Husqvarna New Zealand Ltd.
PO Box 76-437
Manukau City 2241
Phone: (+64) (0) 9 9202410
support.nz@husqvarna.co.nz

Norway

Husqvarna Norge AS
Gardena Division
Troskenveien 36
1708 Sarpsborg
info@gardena.no

Peru

Husqvarna Perú S.A.
Rr. Ramón Cárcamo 710
Lima 1
Tel: (+51) 1 3320400 ext. 4176
juan_remujo@
husqvarna.com

Poland

Husqvarna
Poland Spółka z o.o.
ul. Wysockiego 15 b
03-371 Warszawa
Phone: (+48) 22 330 96 00
gardena@husqvarna.com.pl

Portugal

Husqvarna Portugal, SA
Lagoa - Albarraque
2635 - 595 Rio de Mouro
Tel.: (+351) 21 922 85 30
Fax : (+351) 21 922 85 36
info@gardena.pt

Romania

Madex International Srl
Soseaua Odaii 117- 123,
RO 013603 Bucuresti, S1
Phone: (+40) 21 352.76.03
madex@ines.ro

Russia / Россия

ООО „Хускварна“
141400, Московская обл.,
г. Химки
улица Ленинградская,
владение 39, стр.6
Бизнес Центр
„Химки Бизнес Парк“,
помещение 0B02.04
http://www.gardena.ru

Serbia

Modul d.o.o.
Antiput za Novi Sad bb
11273 Belgrade
Phone: (+381) 1 18 68 88 12
miroslav.jejina@domel.rs

Singapore

Hy-Ray PRIVATE LIMITED
40 Jalan Pemimpin
#02-08 Tat Ann Building
Singapore 571785
Phone: (+65) 6253 2277
shiyang@hyray.com.sg

Slovak Republic

Husqvarna Cesko s.r.o.
Türkova 2319/5b
149 00 Praha 4 – Chodov
Bezplatná infolinika:
800 154 044
servis@sk.husqvarna.com

Slovenia

Husqvarna Austria GmbH
Industriezeile 36
4010 Linz
Tel.: (+43) 732 77 01 01-485
service.gardena@
husqvarnagroup.com

South Africa

Husqvarna
South Africa (Pty) Ltd
Postnet Suite 250
Private Bag X6,
Cascades, 3202
South Africa
Phone: (+27) 33 846 9700
info@gardena.co.za

Spain

Husqvarna España S.A.
Calle de Rivas nº10
28052 Madrid
Phone: (+34) 91 708 05 00
atencioncliente@gardena.es

Suriname

Agrofix n.v.
Verlengde Hogestraat #22
Phone: (+597) 472426
agrofix@sr.net
Pobox : 2006
Paramaribo
Suriname – South America

Sweden

Husqvarna AB
Gardena Division
S-561 82 Huskvarna
gardenaorder@husqvarna.se
Switzerland / Schweiz
Husqvarna Schweiz AG
Consumer Products
Industriestrasse 10
5506 Mägenwil
Phone: (+41) (0) 62 887 37 90
info@gardena.ch

Turkey

Dost Bahçe Diş Ticaret
Müstesililik A.Ş.
Yunus Mah. Adli Sok. No:3
Ic Kapli No: 1 Kartal
34873 Istanbul
Phone: (+90) 216 38 93 939
info@dstbahce.com.tr

Ukraine / Україна

ТОВ „Хускварна Україна“
вул. Васильківська, 34,
офіс 204-4
03022, м. Київ
Тел. (+38) 044 498 39 02
info@gardena.ua

Uruguay

FELI SA
Entre Rios 1083 CP 11800
Montevideo – Uruguay
Tel.: (+598) 22 03 18 44
info@felisa.com.uy

Venezuela

Corporación Casa y Jardín C.A.
Av. Caroní, Edif. Trezmen, P.B.
Colinas de Bello Monte,
1050 Caracas
Tlf: (+58) 212 992 33 22
info@casayjardin.net.ve

1783-20.960.08/ 0218
© GARDENA
Manufacturing GmbH
D-89070 Ulm
http://www.gardena.com