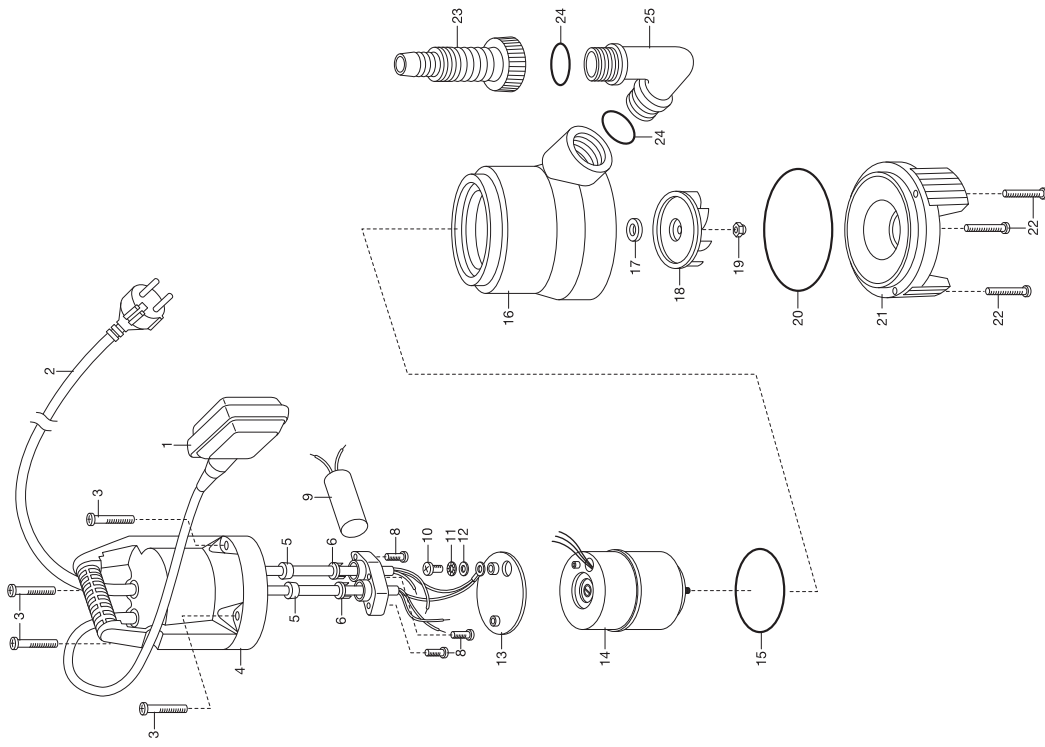


Art.-Nr. 1455  
 Art.-Nr. 1457  
 Art.-Nr. 1790  
 Art.-Nr. 1791

**GARDENA** Schmutzwasserpumpe 7500 S/SP  
 Schmutzwasserpumpe 14000 S/SP  
 Schmutzwasserpumpe 6000 SP  
 Schmutzwasserpumpe 6000 SP



**KEES VAN DER SPEK**  
 TUIN EN PARKMACHINES • TER AAR

Art.-Nr. 1797  
 Art.-Nr. 1799

**GARDENA** Schmutzwasserpumpe 8500 aquasensor  
 Schmutzwasserpumpe 13000 aquasensor

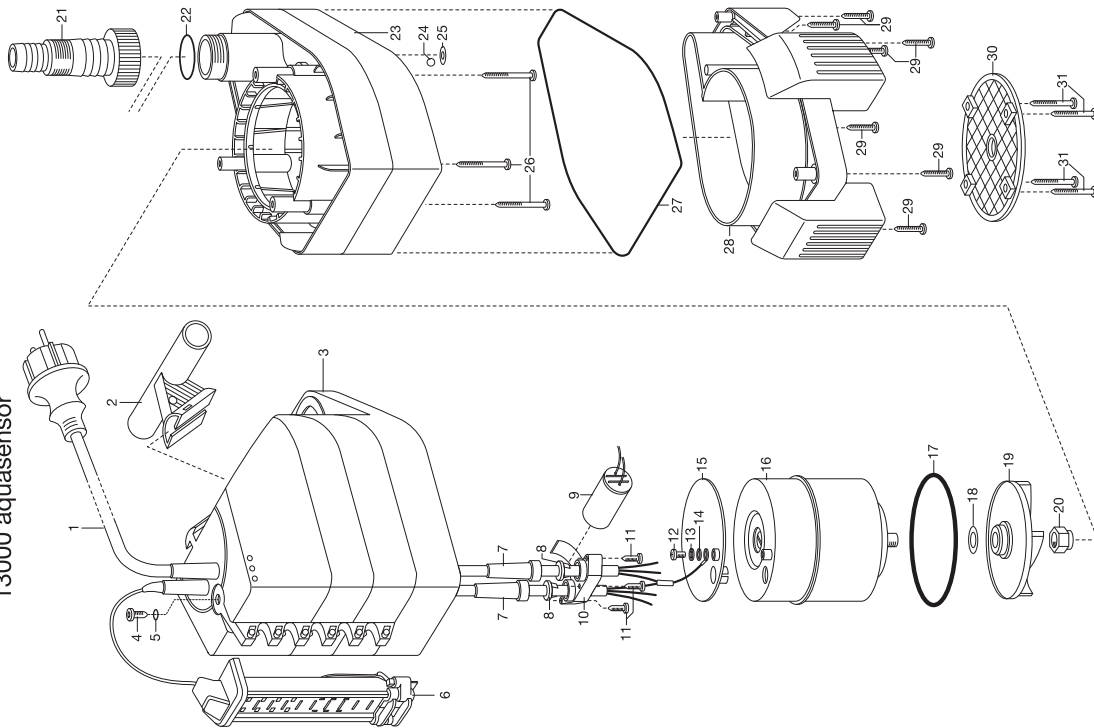


Bild Nr. Picture No.	Ersatzteil-Nr. Spare Part No.	Bezeichnung	Description	Désignation
<b>Art. 1455</b>		<b>Schmutzwasserpumpe 7500 S/Sp</b> <u>bis Baujahr 2004</u>	<b>Dirty-Water Pump 7500 S/SP</b> <u>until 2004</u>	<b>Pompe d'évac. pour eaux chargées 7500 S/SP</b> <u>jusqu'à 2004</u>
15	1449-00.900.11	O-Ring 90x5	O-ring 90x5	Joint torique 90x5
18	1455-00.900.03	Turbine	Turbine	Turbine
19	312-00.600.12	Sechskantmutter M6	Hexagonal nut M6	Écrou hexagonal M6
20	1449-00.900.15	O-Ring 123x3	O-ring 123x3	Joint torique 123x3
21	1455-00.900.04	Saugfuß	Suction foot	Pied d'aspiration
22	1449-00.900.17	Schraube 4,7x40	Screw 4,7x40	Vis 4,7x40
23	1782-00.900.05	Universalanschluss 1 1/4"	Universal connector 1 1/4"	Embout universel 1 1/4"
24	1744-00.900.02	O-Ring 5/4"	O-ring 5/4"	Joint torique 5/4"
25	1449-00.900.19	TP-Winkelteil 5/4" - 5/4"	Pump fitting 5/4" - 5/4"	Raccord coudé 5/4" - 5/4"
<b>Art. 1457</b>		<b>Schmutzwasserpumpe 14000 S/SP</b> <u>bis Baujahr 2001</u>	<b>Dirty-Water Pump 14000 S/SP</b> <u>until 2001</u>	<b>Pompe d'évac. pour eaux chargées 14000 S/SP</b> <u>jusqu'à 2001</u>
18	1457-00.900.03	Turbine	Turbine	Turbine
		Alle anderen Teile wie bei Art. 1455	All other spare parts see art. 1455	Pour toutes les autres pièces, voir réf. 1455
<b>Art. 1459</b>		<b>Schmutzwasserpumpe 15000 S/SP</b> <b>Inox</b> <u>bis Baujahr 2002</u>	<b>Dirty Water Pump 15000 S/SP</b> <b>Inox</b> <u>until 2002</u>	<b>Pompe d'évacuation pour eaux chargées</b> <b>15000 S/SP Inox</b> <u>jusqu'à 2002</u>
20	1449-00.900.15	O-Ring 123x3	O-ring 123x3	Joint torique 123x3
22	1469-00.900.12	Schraube 4,7x65	Screw 4,7x65	Vis 4,7x65
23	1782-00.900.05	Universalanschluss 1 1/4"	Universal connector 1 1/4"	Embout universel 1 1/4"
24	1744-00.900.02	O-Ring 5/4"	O-ring 5/4"	Joint torique 5/4"
25	1449-00.900.19	TP-Winkelteil 5/4" - 5/4"	Pump fitting 5/4" - 5/4"	Raccord coudé 5/4" - 5/4"
		Abbildung siehe Art. 1455	Picture see art. 1455	Figure voir réf. 1455
<b>Art. 1790</b>		<b>Schmutzwasserpumpe 6000 SP</b>	<b>Dirty Water Pump 6000 SP</b>	<b>Pompes d'évac. pour eaux chargées 6000 SP</b>
18	1792-00.900.02	Turbine	Turbine	Turbine
19	312-00.600.12	Sechskantmutter M6	Hexagonal nut M6	Écrou hexagonal M6
20	1777-00.900.02	O-Ring 135x3	O-ring 135x3	Joint torique 135x3
21	1790-00.900.01	Saugfuß	Suction foot	Pied d'aspiration
22	1449-00.900.17	Schraube 4,7x40	Screw 4,7x40	Vis 4,7x40
23	1782-00.900.05	Universalanschluss 1 1/4"	Universal connector 1 1/4"	Embout universel 1 1/4"
24	1744-00.900.02	O-Ring 5/4"	O-ring 5/4"	Joint torique 5/4"
25	1449-00.900.19	TP-Winkelteil 5/4" - 5/4"	Pump fitting 5/4" - 5/4"	Raccord coudé 5/4" - 5/4"
<b>Art. 1791</b>		<b>Schmutzwasserpumpe 6000 SP</b> <u>bis Baujahr 2005</u>	<b>Dirty-Water Pump 6000 SP</b> <u>until 2005</u>	<b>Pompe d'évacuation pour eaux chargées</b> <u>jusqu'à 2005</u>
18	1792-00.900.02	Turbine	Turbine	Turbine
19	312-00.600.12	Sechskantmutter M6	Hexagonal nut M6	Écrou hexagonal M6
21	1791-00.900.01	Saugfuß	Suction foot	Pied d'aspiration
23	1782-00.900.05	Universalanschluss 1 1/4"	Universal connector 1 1/4"	Embout universel 1 1/4"
		Alle anderen Teile wie bei Art. 1455	All other spare parts art. 1455	Pour toutes les autres pièces, voir 1455
<b>Art. 1797</b>		<b>Schmutzwasserpumpe 8500</b> <b>augasensor</b>	<b>Dirty Water Pump 8500 augasensor</b>	<b>Pompe d'évacuation pour eaux chargées 8500</b> <b>augasensor</b>
19	1794-00.900.02	Turbine	Turbine	Turbine
20	1783-00.900.02	Mutter	Nut	Écrou
21	1782-00.900.05	Universalanschluss 1 1/4"	Universal connector 1 1/4"	Embout universel 1 1/4"
22	1744-00.900.02	O-Ring 5/4"	O-ring 5/4"	Joint torique 5/4"
28	1797-00.900.02	Pumpenfuß	Pump foot	Pied de pompe
29,31	1780-00.900.06	Schraube 3,5x35	Screw 3,5x35	Vis 3,5x35
<b>Art. 1799</b>		<b>Schmutzwasserpumpe 13000</b> <b>augasensor</b>	<b>Dirty Water Pump 13000 augasensor</b>	<b>Pompe d'évacuation pour eaux chargées 13000</b> <b>augasensor</b>
19	1796-00.900.01	Turbine	Turbine	Turbine
		Alle anderen Teile wie bei Art. 1797	Oll other spare parts see art. 1797	Pour toutes les autres pièces, voir réf. 1797
		Nur die aufgeführten Teile sind lieferbar!	Only the mentioned spare parts are available!	Seules les pièces indiquées sont disponibles!