

GARDENA AquaRoll S Set
 AquaRoll M
 AquaRoll M Set
 AquaRoll M Easy
 AquaRoll M Easy Set
 AquaRoll L Easy

Art.-Nr. 18502
 Art.-Nr. 18511/18510
 Art.-Nr. 18513/18512
 Art.-Nr. 18515
 Art.-Nr. 18517
 Art.-Nr. 18520

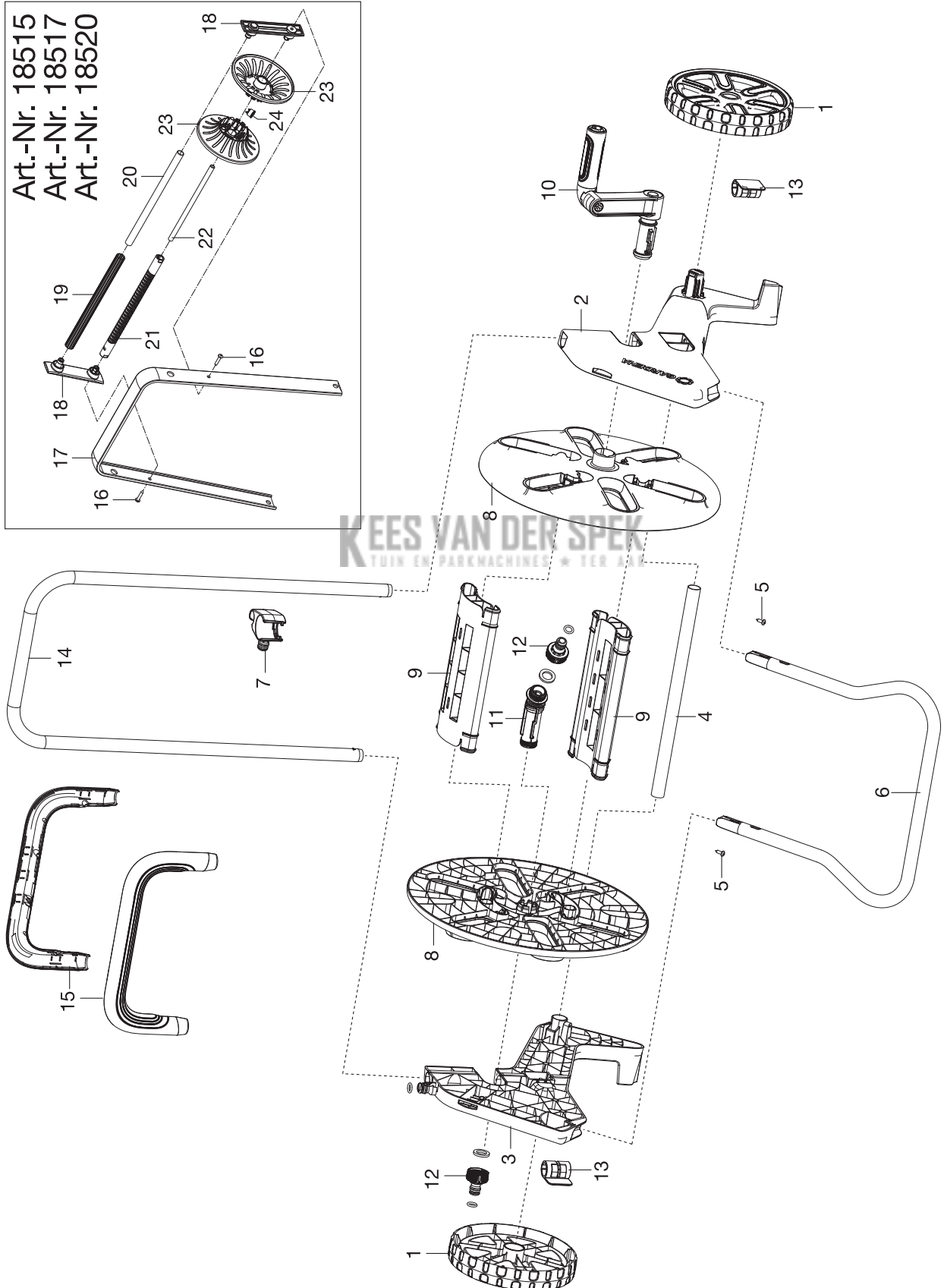


Bild Nr. Picture No.	Ersatzteil-Nr. Spare Part No.	Bezeichnung	Description	Désignation
Art. 18502		Schlauchwagen AquaRoll S Set	Hose Trolley AquaRoll S Set	Dévidoir sur roues AquaRoll S Set
1	18500-00.600.16	Rad 40m	Wheel 40m	Roue 40m
2,3	18500-00.901.00	Seitenteil 40m rechts + links, kpl.	Side part 40m right + left, cpl.	Partie latérale 40m droite+gauche, cpl.
4	18500-00.600.36	Verbindungsrohr 40m	Connecting tube 40m	Tube de connexion 40m
5	18500-00.600.52	Blechschrabe	Sheet metal screw	Vis à tôle
6	18500-00.620.00	Standrohr 40m	Base 40m	Tuyau en fonte 40m
8	18500-00.600.31	Trommelscheibe 40m	Real disc 40m	Disque plateau 40m
9	8007-00.600.26	Traverse türkis	Cross arm turquoise	Traverse turquoise
10	18500-00.600.41	Kurbel	Crank	Manivelle
11,12	18500-00.720.00	Wasserachse vollst.	Axle, cpl.	Axe, cpl.
13	18500-00.600.56	Exzenter	Eccentric	Excentrique
14	18500-00.630.00	Schubgabel 40m	Top frame 40m	Guidon 40m
	18200-00.600.00	Hahnstück 1/2" kpl.	Tap Connector 1/2" cpl.	Nez de robinet 1/2" cpl.
	18205-00.701.00	18202 Hahnstück m. 924-00.500.00 Adapter	18202 Tap Connector with 924-00.500.00 Adapter	18202 Nez de robinet avec 924-00.500.00 adaptateur
	18215-00.600.00	Schlauchstück 1/2", kpl.	Hose connector 1/2", cpl.	Raccord rapide 1/2", cpl.
	18300-00.600.16	O-Ring 10,5x2,7	O-ring 10,5x2,7	Joint torique 10,5x2,7
	18300-00.600.00	Spritze	Spray nozzle	Lance multijet
Art. 18510		Schlauchwagen AquaRoll M	Hose Trolley AquaRoll M	Dévidoir sur roues AquaRoll M
1	18510-00.600.11	Rad 60/100	Wheel 60/100	Roue 60/100
2,3	18510-00.901.00	Seitenteil 60/100 rechts+links, kpl.	Side part 60/100 right + left, cpl.	Partie latérale 60/100 droite + gauche, cpl.
4	18510-00.600.43	Verbindungsrohr 60/100	Connecting tube 60/100	Tube de connexion 60/100
5	18510-00.600.44	Blechschrabe m.K-Kopf 4,2x13	Sheet metal screw 4,2x13	Vis à tôle 4,2x13
6	18510-00.720.00	Standrohr 60/100	Base 60/100	Tuyau en fonte 60/100
8	18510-00.600.21	Trommelscheibe 60m	Real disc 60m	Disque plateau 60m
9	8007-00.600.26	Traverse türkis	Cross arm turquoise	Traverse turquoise
10	18510-00.610.00	Klappkurbel, vollst.	Folding crank	Manivelle repliable
11	18510-00.600.26	Wasserachse, 2 Gewinde	Water axle, 2 threads	Axe de l'eau, 2 fils
12	18201-00.600.00	Hahnstück 3/4" kompl.	Tap Connector 3/4" cpl.	Nez de robinet 3/4" cpl.
13	18500-00.600.56	Exzenter	Eccentric	Excentrique
14	18510-00.630.00	Schubgabel 60/100m	Top frame 60/100	Guidon 60/100
	1121-00.000.01	Flachdichtung 25,1/16x3	Washer 25,1/16x3	Joint plat 25,1/16x3
	18300-00.600.16	O-Ring 10,5x2,7	O-ring 10,5x2,7	Joint torique 10,5x2,7
	18510-20.710.00	Polybeutel kpl.	Accessory bag, cpl.	Sachet d'accessories, cpl.
8	18510-00.600.61	<u>ab Baujahr 2019</u> Trommelscheibe 60m	<u>since 2019</u> Real disc 60m	<u>a partir de 2019</u> Disque plateau 60m
11	18510-00.600.66	Wasserachse, 2 Gewinde	Water axle, 2 threads	Axe de l'eau, 2 fils
Art. 18511		Schlauchwagen AquaRoll M	Hose Trolley AquaRoll M	Dévidoir sur roues AquaRoll M
7	18502-00.610.01	Clip, vollst.	Clip cpl.	Clip cpl.
		Alle anderen Teile wie bei Art. 18510	All other spare parts see art. 18510	Pour toutes les autres pièces, voir réf. 18510
Art. 18512		Schlauchwagen AquaRoll M Set	Hose Trolley AquaRoll M Set	Dévidoir sur roues AquaRoll M Set
5	18500-00.600.52	Blechschrabe	Sheet metal screw	Vis à tôle
	18200-00.600.00	Hahnstück 1/2", kpl.	Tap connector 1/2" cpl.	Nez de robinet 1/2" cpl.
	18205-00.701.00	18202 Hahnstück m. 924-00.500.00 Adapter	18202 Tap Connector with 924-00.500.00 Adapter	18202 Nez de robinet avec 924-00.500.00 adaptateur
	18215-00.600.00	Schlauchstück 1/2", kpl.	Hose connector 1/2", cpl.	Raccord rapide 1/2", cpl.
	18300-00.600.00	Spritze	Spray nozzle	Lance multijet
		Alle anderen Teile wie bei Art. 18510	All other spare parts see art. 18510	Pour toutes les autres pièces, voir réf. 18510
Art. 18513		Schlauchwagen AquaRoll M Set	Hose Trolley AquaRoll M Set	Dévidoir sur roues AquaRoll M Set
5	18500-00.600.52	Blechschrabe	Sheet metal screw	Vis à tôle
7	18502-00.610.01	Clip, vollst.	Clip cpl.	Clip cpl.
	18200-00.600.00	Hahnstück 1/2" kpl.	Tap Connector 1/2" cpl.	Nez de robinet 1/2" cpl.
	18205-00.701.00	18202 Hahnstück m. 924-00.500.00 Adapter	18202 Tap Connector with 924-00.500.00 Adapter	18202 Nez de robinet avec 924-00.500.00 adaptateur
	18215-00.600.00	Schlauchstück 1/2", kpl.	Hose connector 1/2", cpl.	Raccord rapide 1/2", cpl.
	18300-00.600.00	Spritze	Spray nozzle	Lance multijet
		Alle anderen Teile wie bei Art. 18510	All other spare parts see art. 18510	Pour toutes les autres pièces, voir réf. 18510
Art. 18515		Schlauchwagen AquaRoll M Easy	Hose Trolley AquaRoll M Easy	Dévidoir sur roues AquaRoll M Easy
14,15	18515-00.710.00	Schubgabel, kpl.	Top frame, cpl.	Guidon, cpl.
15	18517-00.600.01	Griffschale	Handle shell	Poignée
16-24	18515-00.610.00	Schlauchführung	Hose guide	Guide-tuyau
		Alle anderen Teile wie bei Art. 18510	All other spare parts see art. 18510	Pour toutes les autres pièces, voir réf. 18510
Art. 18517		Schlauchwagen AquaRoll M Easy Set	Hose Trolley AquaRoll M Easy Set	Dévidoir sur roues AquaRoll M Easy Set
5	18500-00.600.52	Blechschrabe	Sheet metal screw	Vis à tôle
14,15	18515-00.710.00	Schubgabel, kpl.	Top frame, cpl.	Guidon, cpl.
15	18517-00.600.01	Griffschale	Handle shell	Poignée
16-24	18515-00.610.00	Schlauchführung	Hose guide	Guide-tuyau
	18200-00.600.00	Hahnstück 1/2" kpl.	Tap Connector 1/2" cpl.	Nez de robinet 1/2" cpl.
	18205-00.701.00	18202 Hahnstück m. 924-00.500.00 Adapter	18202 Tap Connector with 924-00.500.00 Adapter	18202 Nez de robinet avec 924-00.500.00 adaptateur
	18215-00.600.00	Schlauchstück 1/2", kpl.	Hose connector 1/2", cpl.	Raccord rapide 1/2", cpl.
	18300-00.600.00	Spritze	Spray nozzle	Lance multijet
		Alle anderen Teile wie bei Art. 18510	All other spare parts see art. 18510	Pour toutes les autres pièces, voir réf. 18510
Art. 18520		Schlauchwagen AquaRoll L Easy	Hose Trolley AquaRoll L Easy	Dévidoir sur roues AquaRoll L Easy
8	18520-00.901.00	Trommelscheibe 100m	Real disc 100m	Disque plateau 100m
9	8007-00.600.27	Traverse grau 108	Cross arm grey 108	Traverse gris 108
14,15	18515-00.710.00	Schubgabel, kpl.	Top frame, cpl.	Guidon, cpl.
16-24	18515-00.610.00	Schlauchführung	Hose guide	Guide-tuyau
8	18520-00.902.00	<u>ab Baujahr 2019</u> Trommelscheibe 100m	<u>since 2019</u> Real disc 100m	<u>a partir de 2019</u> Disque plateau 100m
11	18510-00.600.66	Wasserachse, 2 Gewinde	Water axle, 2 threads	Axe de l'eau, 2 fils
		Alle anderen Teile wie bei Art. 18510	All other spare parts see art. 18510	Pour toutes les autres pièces, voir réf. 18510
		Nur die aufgeführten Teile sind lieferbar!	Only the mentioned spare parts are available!	Seules les pièces indiquées sont disponibles!