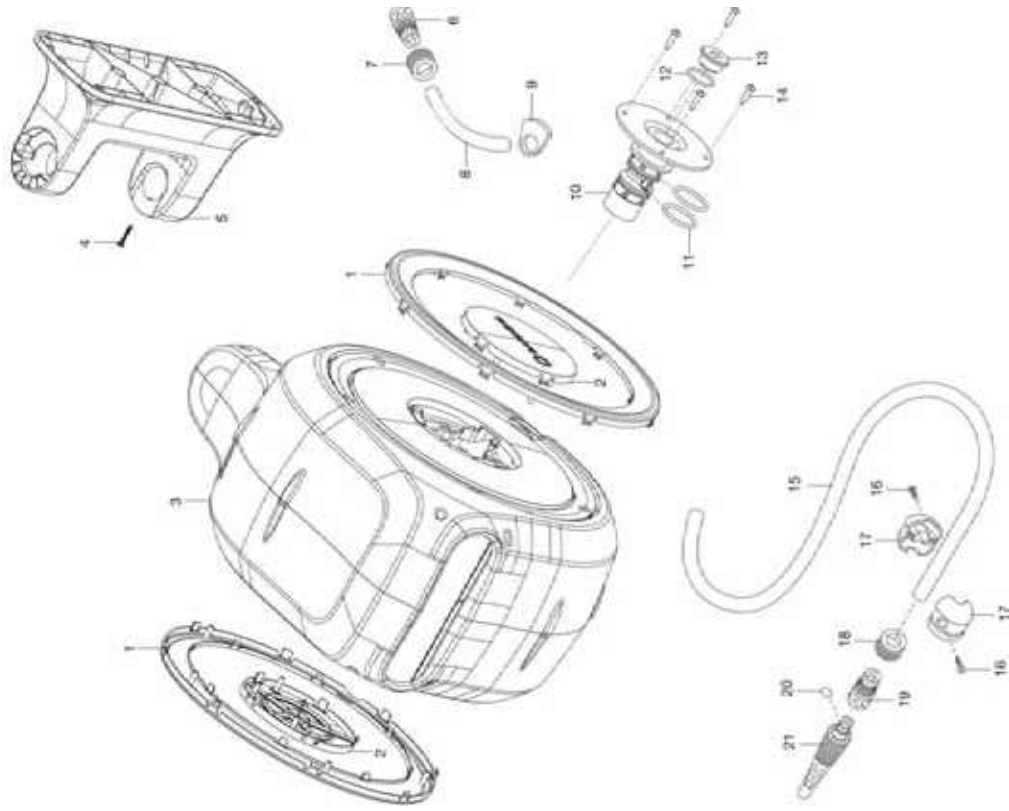


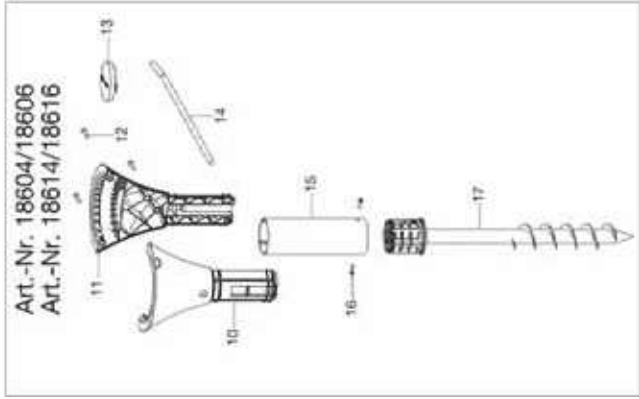
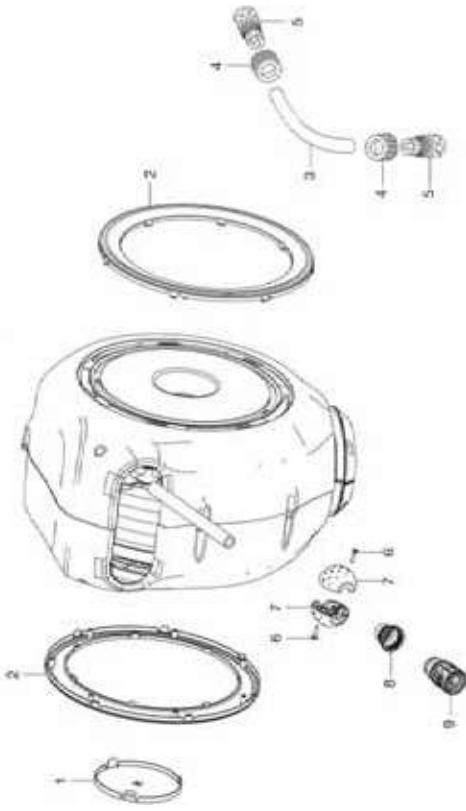
**GARDENA** Wand-Schlauchbox RollUp M/L  
Wand-Schlauchbox RollUp L  
Wand-Schlauchbox RollUp XL

Art.-Nr. 18620/18622  
Art.-Nr. 18625/18627  
Art.-Nr. 18630/18632



**GARDENA** Wand-Schlauchbox RollUp S  
Wand-Schlauchbox RollUp M  
Garten-Schlauchbox RollUp S  
Garten-Schlauchbox RollUp M

Art.-Nr. 18600/18602  
Art.-Nr. 18610/18612  
Art.-Nr. 18604/18606  
Art.-Nr. 18614/18616



**KEES VAN DER SPEK**  
TUIN EN PARKMACHINES \* TER AAR

Bild Nr. Picture No.	Ersatzteil-Nr. Spare Part No.	Bezeichnung	Description	Désignation
<b>Art. 18600</b> <b>Art. 18610</b>		<b>Wand-Schlauchbox RollUp S</b> <b>Wand-Schlauchbox RollUp M</b>	<b>Wall-Mounted Hose Box RollUp S</b> <b>Wall-Mounted Hose Box RollUp M</b>	<b>Dévidoir automatique mural RollUp S</b> <b>Dévidoir automatique mural RollUp M</b>
1	18600-00.600.61	Logo-Deckel	Logo-Cover	Logo-Couvercle
2	18600-00.600.56	Design-Ring türkis	Ring turquoise	Anneau turquoise
3,4,5	18610-00.620.00	Verbindungsschlauch kpl.	Connection hose, cpl.	Tuyau de raccordement, cpl.
6	2648-00.600.89	STS Schraube 40x16	STS Screw 40x16	STS Vis 40x16
7	18600-00.600.66	Stopper, halb	Stopper half	Arrêt demi
8	18430-00.600.07	Überwurfmutter anthrazit	Union nut anthracite	Écrou-raccord anthracite
9	18430-00.520.00	Wasserstop 1/2" ohne Mutter	Water stop 1/2"	Aquastop 1/2"
18	18600-00.600.97	Schraube M5x16 Kreuzschlitz	Screw M5x16	Vis M5x16
19	18600-00.600.76	Schieber	Slide	Verrou
20	18600-00.630.00	Wandhalter, vollst.	Wall bracket, cpl.	Support mural, cpl.
	18600-20.701.00	Polybeutel kpl.	Accessory bag, cpl.	Sachet d'accessoires, cpl.
<b>Art. 18602</b> <b>Art. 18612</b>		<b>Wand-Schlauchbox RollUp S</b> <b>Wand-Schlauchbox RollUp M</b>	<b>Wall-Mounted Hose Box RollUp S</b> <b>Wall-Mounted Hose Box RollUp M</b>	<b>Dévidoir automatique mural RollUp S</b> <b>Dévidoir automatique mural RollUp M</b>
2	18600-00.600.57	Design-Ring weiß	Ring white	Anneau blanc
		Alle anderen Teile wie bei Art. 18600/18610	All other spare parts see art. 18600/18610	Pour toutes les autres pièces, voir réf. 18600/18610
<b>Art. 18604</b> <b>Art. 18614</b>		<b>Garten-Schlauchbox RollUp S</b> <b>Garten-Schlauchbox RollUp M</b>	<b>Garden Hose Box RollUp S</b> <b>Garden Hose Box RollUp M</b>	<b>Dévidoir automatique sur pic RollUp S</b> <b>Dévidoir automatique sur pic RollUp M</b>
1	18600-00.600.61	Logo-Deckel	Logo-Cover	Logo-Couvercle
2	18600-00.600.56	Design-Ring türkis	Ring turquoise	Anneau turquoise
3,4,5	18610-00.620.00	Verbindungsschlauch kpl.	Connection hose, cpl.	Tuyau de raccordement, cpl.
6,16	2648-00.600.89	STS Schraube 40x16	STS Screw 40x16	STS Vis 40x16
7	18600-00.600.66	Stopper, halb	Stopper half	Arrêt demi
8	18430-00.600.07	Überwurfmutter anthrazit	Union nut anthracite	Écrou-raccord anthracite
9	18430-00.520.00	Wasserstop 1/2" ohne Mutter	Water stop 1/2"	Aquastop 1/2"
10	18604-00.610.00	Bodenhalter, halb, vollst. mit Buchsen	Holder half cpl. with bush	Support demi cpl. avec douille
11	18604-00.600.01	Bodenhalter, halb	Holder half	Support demi
12	18604-00.600.16	Schraube M5x25 Kreuzschlitz	Screw M5x25	Vis M5x25
13	18604-00.600.12	Deckel fuer Erdspiess	Cover for spike	Couvercle pour pic
14	18604-00.600.11	Eindreh-Stange	Rod	Barre
15	18604-00.600.06	Metallhülse	Socket metal	Douille métal
17	18604-00.620.00	Erdspieß	Spike	Pic
	18604-20.701.00	Polybeutel kpl.	Accessory bag, cpl.	Sachet d'accessoires, cpl.
<b>Art. 18606</b> <b>Art. 18616</b>		<b>Garten-Schlauchbox RollUp S</b> <b>Garten-Schlauchbox RollUp M</b>	<b>Garden Hose Box RollUp S</b> <b>Garden Hose Box RollUp M</b>	<b>Dévidoir automatique sur pic RollUp S</b> <b>Dévidoir automatique sur pic RollUp M</b>
2	18600-00.600.57	Design-Ring weiß	Ring white	Anneau blanc
		Alle anderen Teile wie bei Art. 18604/18614	All other spare parts see art. 18604/18614	Pour toutes les autres pièces, voir 18604/18614
<b>Art. 18620</b> <b>Art. 18625</b> <b>Art. 18630</b>		<b>Wand-Schlauchbox RollUp M/L</b> <b>Wand-Schlauchbox RollUp L</b> <b>Wand-Schlauchbox RollUp XL</b>	<b>Wall-Mounted Hose Box RollUp M/L</b> <b>Wall-Mounted Hose Box RollUp L</b> <b>Wall-Mounted Hose Box RollUp XL</b>	<b>Dévidoir automatique mural RollUp M/L</b> <b>Dévidoir automatique mural RollUp L</b> <b>Dévidoir automatique mural RollUp XL</b>
1	18620-00.600.01	Ring außen türkis	Ring outside turquoise	Anneau extérieure turquoise
2	18620-00.600.06	Abdeckung innen	Cover inside	Couvercle intérieur
4	18620-00.600.17	Schraube PT4x25	Screw PT4x25	Vis PT4x25
5	18620-00.600.11	Wandhalter	Wall bracket	Support mural
8-13	18620-00.610.00	Anschlusssschlauch kpl.	Connection hose, cpl.	Tuyau de raccordement, cpl.
11	8022-00.600.46	O-Ring 29,5x2,7	O-ring 29,5x2,7	Joint torique 29,5x2,7
12	1670-00.600.06	O-Ring 20x2	O-ring 20x2	Joint torique 20x2
13	8022-00.600.55	Stopfen	Plug	Bouchon de fermeture
16	2648-00.600.89	STS Schraube 40x16	STS Screw 40x16	STS Vis 40x16
17	18620-00.600.16	Schlauchstopper	Stopper	Arrêt
	18620-20.701.00	Polybeutel, groß mit Spritze	Accessory bag, cpl.	Sachet d'accessoires, cpl.
<b>Art. 18622</b> <b>Art. 18627</b> <b>Art. 18632</b>		<b>Wand-Schlauchbox RollUp M/L</b> <b>Wand-Schlauchbox RollUp L</b> <b>Wand-Schlauchbox RollUp XL</b>	<b>Wall-Mounted Hose Box RollUp M/L</b> <b>Wall-Mounted Hose Box RollUp L</b> <b>Wall-Mounted Hose Box RollUp XL</b>	<b>Dévidoir automatique mural RollUp M/L</b> <b>Dévidoir automatique mural RollUp L</b> <b>Dévidoir automatique mural RollUp XL</b>
1	18622-00.600.01	Ring außen weiß	Ring outside white	Anneau extérieure blanc
		Alle anderen Teile wie bei Art. 18620/18625/18630	All other spare parts see art. 18620/18625/18630	Pour toutes les autres pièces, voir 18620/18625/18630
		Nur die aufgeführten Teile sind lieferbar.	Only the mentioned spare part are available.	Seules les pièces indiquées sont disponibles.