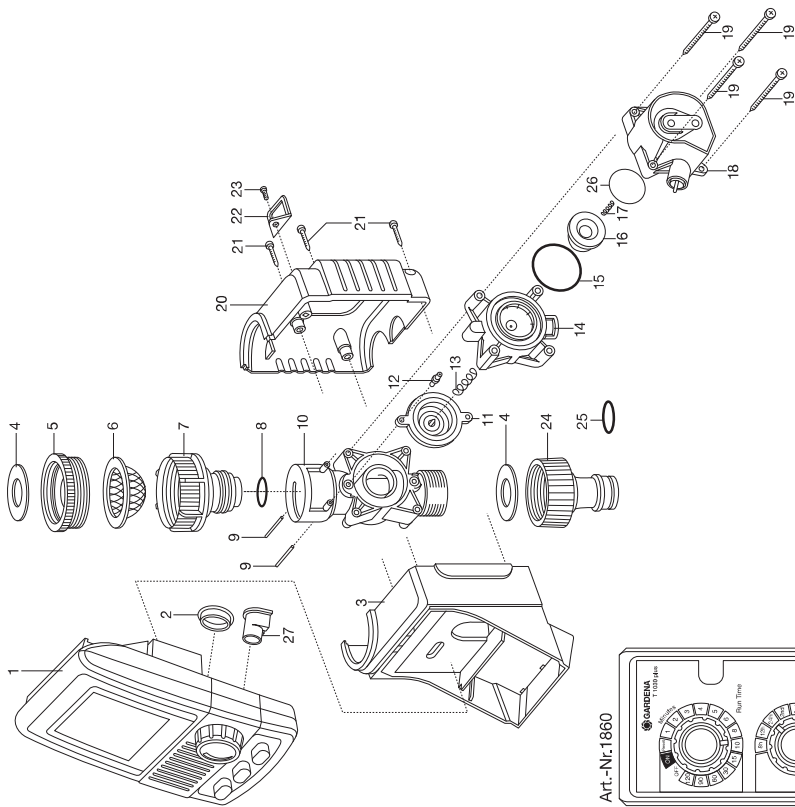
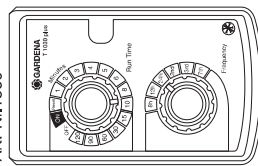


GARDENA Bewässerungscomputer
C 1060 solarplus / MasterControl solar

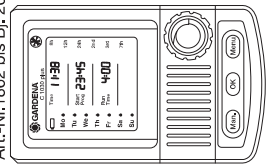
Art.-Nr.1866



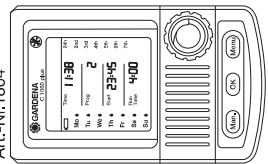
Art.-Nr.1860



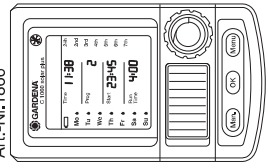
Art.-Nr.1862 bis Bj. 2013



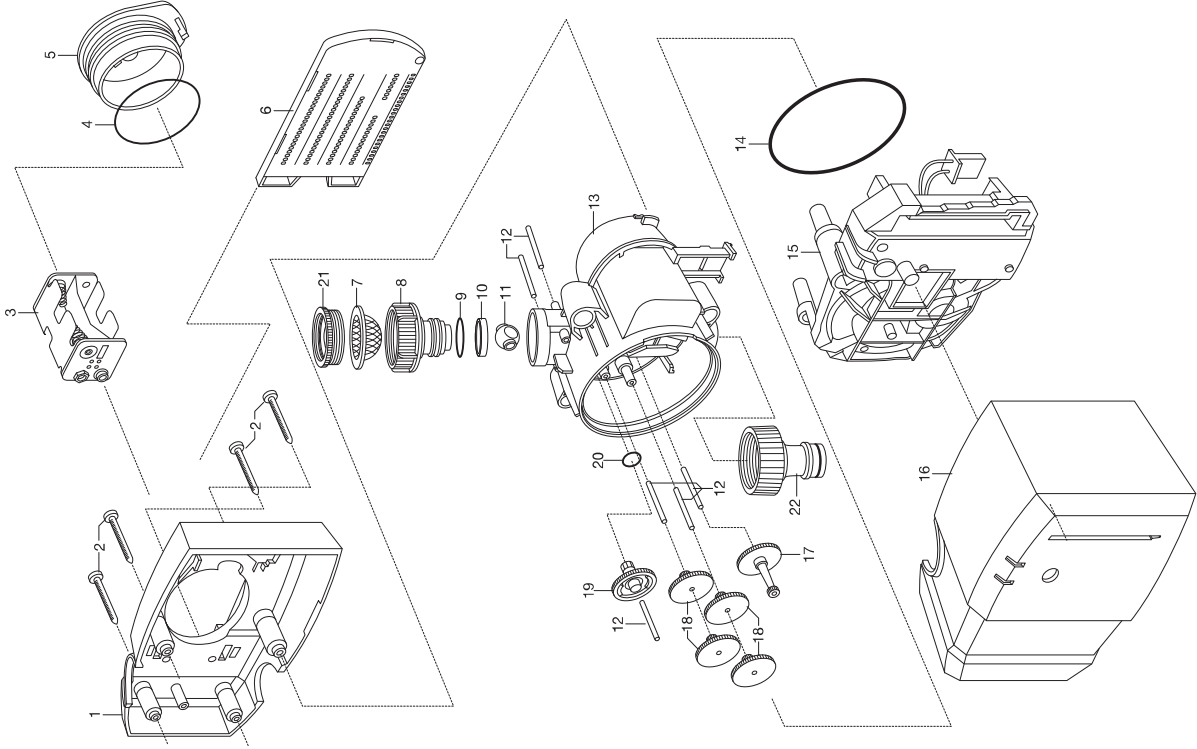
Art.-Nr.1864



Art.-Nr.1866



GARDENA Bewässerungsuhr T 1030 card
Art.-Nr. 1830-20



KEES VAN DER SPEK
TUIN EN PARKMACHINES • TER AAR

Bild Nr. Picture No.	Ersatzteil-Nr. Spare Part No.	Bezeichnung	Description	Désignation
Art. 1830		Bewässerungsuhr T 1030 card <u>bis Baujahr 2015</u>	Water Timer T 1030 card <u>until 2015</u>	Programmateur d'arrosage T 1030 à card <u>jusqu'à 2015</u>
3	1830-00.600.26	Batteriehalter	Accu holder	Support de pile
4	1830-00.600.31	O-Ring 41x3	O-ring 41x3	Joint torique 41x3
5	1830-00.600.11	Batteriedeckel	Accu cover	Couvercle de pile
6	1830-00.620.00	Steckkarte, vollst.	Plug-in card, cpl.	Carte embrochable, cpl.
7	1815-00.614.00	Sieb, vollst.	Filter, cpl.	Filtre, cpl.
8	1210-00.600.61	Anschlusschülse	Conductor barrel	Douille de raccord
9	964-00.505.04	O-Ring 18,4x2,7	O-ring 18,4x2,7	Joint torique 18,4x2,7
14	1198-00.600.41	O-Ring 70x2,5	O-ring 70x2,5	Joint torique 70x2,5
15	1830-00.610.00	Steuerteil, vollst.	Control component, cpl.	Boite de commande, cpl.
20	7200-00.000.13	O-Ring 8x1,9	O-ring 8x1,9	Joint torique 8x1,9
21	924-00.500.00	Adapter 1" – 3/4", kpl., hellgrau	Adapter 1" – 3/4", cpl., light grey	Adaptateur 1" – 3/4", cpl., gris clair
22	901-00.100.00	Hahnstück, kpl. 3/4"	Tap connector, cpl. 3/4"	Nez de robinet, cpl. 3/4"
Art. 1860		Bewässerungsuhr T 1030 plus <u>bis Baujahr 2013</u>	Water Timer T 1030 plus <u>until 2013</u>	Programmateur T 1030 plus <u>jusqu'à 2013</u>
Art. 1870		Bewässerungsuhr T 1030 Duo plus <u>bis Baujahr 2011</u>	Water Timer T 1030 Duo plus <u>until 2011</u>	Programmateur T 1030 Duo plus <u>jusqu'à 2011</u>
1	1860-00.510.00	Steuerteil, vollst.	Control component, cpl.	Boite de commande, cpl.
2	1864-00.610.36	Schutzkappe	Protective cap	Capuchon de protection
3	1860-00.600.06	Gehäuse vorne	Housing front	Carter avant
4	1121-00.000.01	Flachdichtung 25,1/16x3 (3/4")	Washer 25,1/16x3 (3/4")	Joint plat 25,1/16x3 (3/4")
5,4	924-00.500.00	Adapter 1" – 3/4", kpl., hellgrau	Adapter 1" – 3/4", cpl., light grey	Adaptateur 1" – 3/4", cpl., gris clair
6	1815-00.614.00	Sieb, vollst.	Filter, cpl.	Filtre, cpl.
6-10	1815-00.706.00	Ventilkörper, vollst.	Valve body, cpl.	Corps de soupape, cpl.
6-19	1815-00.707.00	Hydraulikventil, vollst.	Hydraulic valve, cpl.	Soupape hydraulique, cpl.
6-21,3	1860-00.740.00	Hydraulikventil m. Gehäuse	Hydraulic valve with case	Soupape hydraulique avec carter
7	1210-00.600.61	Anschlusschülse	Conductor barrel	Douille de raccord
8	964-00.505.04	O-Ring 18,4x2,7	O-ring 18,4x2,7	Joint torique 18,4x2,7
11	1815-00.617.00	Membrane, vollst.	Diaphragm, cpl.	Diaphragme, cpl.
12	1815-00.610.27	Steuerdüse rot	Control nozzle rot	Buse de commande rouge
13	1169-00.600.39	Druckfeder, groß	Pressure spring, large	Ressort de pression, grand
14,12	1815-00.743.00	Ventildeckel, kpl.	Valve cover, cpl.	Couvercle de soupape, cpl.
15	1672-00.600.11	O-Ring 24x2	O-ring 24x2	Joint torique 24x2
16	1174-00.618.00	Magnetplatte, vollst.	Magnetic plate, cpl.	Clapet magnétique, cpl.
17	1174-00.610.12	Druckfeder, klein	Pressure spring, small	Ressort de pression, petit
20	1860-00.600.01	Gehäuse hinten	Housing back	Carter arrière
21	1174-00.610.07	Blechschaube 3,5x25-F-H	Sheet metal screw 3,5x25-F-H	Vis à tôle 3,5x25-F-H
22,23	1815-00.791.00	Diebstahlsicherung, kpl.	Anti-theft device, cpl.	Antivol, cpl.
23	1174-00.600.13	Einwegschaube B4,2x19	Single-way screw B4,2x19	Vis à voie unique B4,2x19
24,25,4	901-00.100.00	Hahnstück, kpl. 3/4"	Tap connector, cpl. 3/4"	Nez de robinet, cpl. 3/4"
25	900-00.101.06	O-Ring 10,5x2,7	O-ring 10,5x2,7	Joint torique 10,5x2,7
26	1815-00.610.38	Mylar-Folie rund, 4 Typ A, 50 µm	Mylar foil round, typ A, 50 µm	Feuille mylar rond, 4 typ A, 50 µm
27	1860-00.610.36	Kappe	Cap	Capuchon
Art. 1862		Bewässerungscomputer C 1030 plus / MultiControl <u>bis Baujahr 2018</u>	Water Computer C 1030 plus / MultiControl <u>until 2018</u>	Programmateur C 1030 plus / MultiControl <u>jusqu'à 2018</u>
1	1862-00.510.00 1862-00.610.50	Steuerteil, vollst. – NEU – Schutzfolie	Control component, cpl. – NEW – Protection film	Boite de commande, cpl. – Nouveau – Feuille de protection
1	1862-00.620.00 1862-00.610.50	<u>bis Baujahr 2013</u> Steuerteil, vollst. Schutzfolie	<u>until 2013</u> Control component, cpl. Protection film	<u>jusqu'à 2013</u> Boite de commande, cpl. Feuille de protection
Art. 1864		Bewässerungscomputer C 1060 plus / MasterControl <u>bis Baujahr 2018</u>	Water computer C 1060 plus / MasterControl <u>until 2018</u>	Programmateur C 1060 plus / MasterControl <u>jusqu'à 2018</u>
1	1864-00.520.00 1862-00.610.50	Steuerteil, vollst. – NEU – Schutzfolie	Control component, cpl. – NEW – Protection film	Boite de commande, cpl. – Nouveau – Feuille de protection
		Alle anderen Teile wie bei Art. 1860	All other spare parts see art. 1860	Pour toutes les autres pièces, voir réf. 1860
Art. 1866		Bewässerungscomputer C 1060 plus solar / MasterControl solar <u>bis Baujahr 2016</u>	Water computer C 1060 solar plus / MasterControl solar <u>until 2016</u>	Programmateur C 1060 solaire plus / MasterControl solaire <u>jusqu'à 2016</u>
1	1866-00.510.00 1862-00.610.50 1866-00.600.02	Steuerteil, vollst. Schutzfolie Accu Li-Ionen	Control component, cpl. Protection film Accu Lithium-Ion	Boite de commande, cpl. Feuille de protection Accu Ion-Lithium
		Nur die aufgeführten Teile sind lieferbar!	Only the mentioned spare parts are available!	Seules les pièces indiquées sont disponibles!