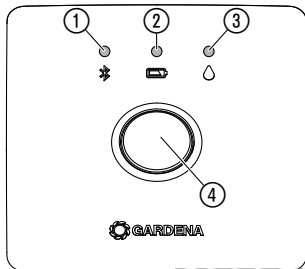


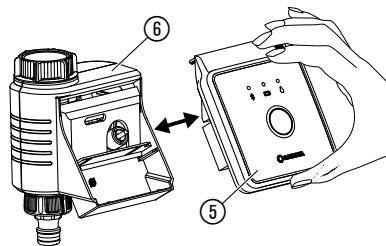
NL **Gebruiksaanwijzing**  
Besproeiingsbesturing Bluetooth®

Art. 1889

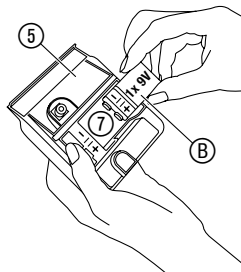
F1



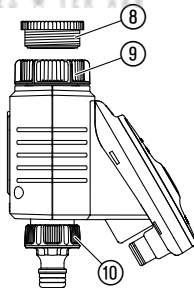
I1



I2

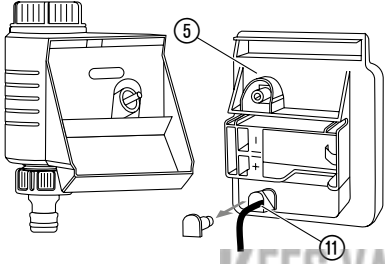


I3

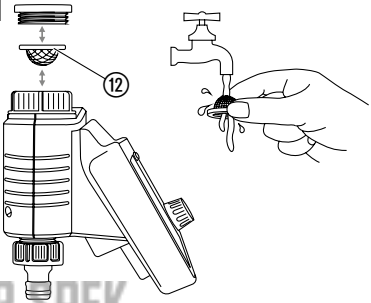


Ø 26,5 mm G3/4"  
+ Ø 33,3 mm G1"

# I4



# M1



**KEES VAN DER SPEK**  
TUIN EN PARKMACHINES \* TER AAR

# GARDENA Besproeiingsbesturing Bluetooth®

1. VEILIGHEID .....	5
2. WERKING .....	6
3. INGEBRUIKNAME .....	7
4. BEDIENING .....	8
5. ONDERHOUD .....	8
6. OPBERGEN .....	9
7. STORINGEN VERHELPEN .....	10
8. TECHNISCHE GEGEVENS .....	11
9. TOEBEHOREN .....	12
10. SERVICE/GARANTIE .....	12

## Gebruik volgens de voorschriften:

De **GARDENA Besproeiingsbesturing** is bestemd voor gebruik in tuinen van particulieren en hobbyisten, uitsluitend voor gebruik buitenshuis voor de besturing van sproeiers en besproeiingssystemen.

De **GARDENA Besproeiingsbesturing** kan worden gebruikt voor een automatische besproeiing tijdens de vakantie.

De **Besproeiingsbesturing Bluetooth® art. 1889** maakt samen met de **Bluetooth®-app** deel uit van een besproeiingssysteem.

## Vertaling van de originele instructies.



Uit veiligheidsoverwegingen mogen kinderen en jongeren onder de 16 jaar evenals personen die niet met deze gebruiksaanwijzing vertrouwd zijn, dit product niet gebruiken. Personen met een lichamelijke of geestelijke beperking mogen dit product alleen gebruiken als ze onder toezicht staan van of geïnstrueerd worden door een bevoegde persoon. Kinderen moeten onder toezicht staan, om ervoor te zorgen dat ze niet met het product spelen. Gebruik het product nooit wanneer u moe of ziek bent of wanneer u onder invloed bent van alcohol, drugs of geneesmiddelen.



## GEVAAR! Lichamelijk letsel!

De **GARDENA Besproeiingsbesturing mag niet voor industriële toepassingen worden gebruikt en niet in combinatie met chemicaliën, levensmiddelen, licht ontvlambare en explosieve stoffen.**

## **BELANGRIJK!**

**Lees de gebruiksaanwijzing zorgvuldig en bewaar deze om later nog eens te kunnen nalezen.**

### **Accu:**

**Om redenen van gebruiksveiligheid mag alleen een 9 V-alkali-mangaan-accu (alkaline) type IEC 6LR61 worden gebruikt!**



**LET OP!**

**Er mogen geen oplaadbare batterijen worden gebruikt, omdat de gebruiksduur van 1 jaar anders niet kan worden gewaarborgd!**

Om bij langere afwezigheid een uitval van de besproeiingsbesturing door een zwakke batterij te voorkomen, moet de batterij worden vervangen wanneer het batterijsymbool geel brandt.

Controleer de batterijen regelmatig op beschadigingen.

Gebruik geen beschadigde batterijen.

Houd kinderen uit de buurt van beschadigde batterijen.

### **Ingebruikname:**

De besproeiingsbesturing mag alleen verticaal met de wartelmoer naar boven worden gemonteerd, om binnendringen van water in het accuvak te voorkomen. De minimale hoeveelheid sproeiwater voor een veilige schakelfunctie van

de besproeiingsbesturing bedraagt 20 – 30 liter/uur. Voor de besturing van het Micro-Drip-System zijn bijvoorbeeld min. 10 druppelaars van 2 liter nodig.

De temperatuur van het doorstromende water mag max. 40 °C bedragen.

Voorkom trekbelastingen.

→ Trek niet aan de aangesloten slang.



**LET OP!**

Wanneer de besturingsmodule er bij een geopend ventiel afgetrokken wordt, blijft het ventiel net zolang geopend, totdat de besturingsmodule er weer wordt opgestoken.



**GEVAAR! Hartstilstand!**

**Dit product genereert tijdens de werking een elektromagnetisch veld. Dit veld kan onder bepaalde omstandigheden invloed hebben op de werkwijze van actieve of passieve medische implantaten. Om het gevaar van situaties die kunnen leiden tot ernstige of dodelijke verwondingen uit te sluiten, dienen personen met een medisch implantaat hun arts en de fabrikant van het implantaat te raadplegen alvorens dit product te gebruiken.**



**GEVAAR! Verstikkingsgevaar!**  
Kleinere onderdelen kunnen gemakkelijk worden  
ingeslikt. De polyzak vormt een verstikkingsgevaar

voor kleine kinderen. Houd kleine kinderen tijdens  
de montage uit de buurt.

## 2. WERKING

### **Besproeiingsbesturing:**

De **GARDENA besproeiingsbesturing Bluetooth®** wordt  
via de **GARDENA Bluetooth®-app** automatisch geconfi-  
gureerd.

De besproeiingsbesturing voert de besproeiing automatisch  
uit volgens het ingestelde programma en kan dus ook tij-  
dens de vakantie worden gebruikt.

### **Bedieningselementen/aanduidingen [afb. F1]:**

- ① **Connection-LED:**  
**Blauw knipperend gedurende 3 min.:**  
Tijdens het verbinden
- Blauw brandend gedurende 10 sec.:**  
Met succes verbonden

### ② **LED batterij-aanduiding:**

- Groen brandend:** Capaciteit tot max. 1 jaar
- Geel brandend:** Capaciteit min. 4 weken
- Rood knipperend:** Capaciteit max. 4 weken
- Rood brandend:** Batterij leeg, ventiel wordt niet  
meer geopend. Een geopend  
ventiel wordt veilig gesloten.

De batterij-aanduiding wordt door het vervangen van  
de batterij teruggezet.

### ③ **LED actieve besproeiing:**

**Groen brandend gedurende 10 seconden.**

### ④ **Handm. knop:**

Door de **handm. knop** in te drukken, wordt de status-  
opvraag geactiveerd en de batterijtoestand gedurende  
10 sec. weergegeven. Nogmaals indrukken activeert  
de handmatige besproeiing.

### 3. INGEBRUIKNAME

#### **Bediening via de GARDENA Bluetooth®-app:**

Met de gratis **GARDENA Bluetooth®-app** kunt u de **GARDENA besproeiingsbesturing Bluetooth®** op elk moment besturen. Deze kan via de Apple App Store of de Google Play Store worden gedownload.

#### **Instellingen van de besproeiingsbesturing:**

- Volgens tijdschema in de Bluetooth®-app: besproeiingsstart, -duur, -dagen
- Al naargelang nodig in de Bluetooth®-app: starten en beëindigen
- Al naargelang nodig op de besproeiingsbesturing: starten en beëindigen

#### **Batterij plaatsen [afb. I1/I2]:**

De batterij is niet bij de leveringsomvang inbegrepen.

De gebruiksduur bedraagt ca. 1 jaar. Afhankelijk van de buitentemperatuur en de frequentie van de verzendingen kan de gebruiksduur variëren.

1. Trek de besturingsmodule ⑤ van de ventieleenheid ⑥ af.
2. Plaats de batterij ⑥ in het batterijvak ⑦.  
(Let daarbij op de polariteit +/-.)  
*De Connection-LED knippert.*
3. Druk de besturingsmodule ⑤ weer op de ventieleenheid ⑥.

#### **Besproeiingsbesturing aansluiten [afb. I3]:**

De besproeiingsbesturing is uitgerust met een wartelmoer ⑨ voor waterkranen met 33,3 mm (G 1")-schroefdraad. De meegeleverde adapter ⑧ is bedoeld voor aansluiting van de besproeiingsbesturing op waterkranen met 26,5 mm (G 3/4")-schroefdraad.

##### **1. Voor een waterkraan met 26,5 mm (G 3/4")-schroefdraad:**

1. Draai de adapter ⑧ met de hand op de waterkraan (gebruik geen tang).
2. Draai de wartelmoer ⑨ van de besproeiingsbesturing met de hand op de schroefdraad van de waterkraan (gebruik geen tang).
3. Draai het kraanstuk ⑩ op de besproeiingsbesturing.

#### **Bodemvochtigheidssensor (optioneel) aansluiten [afb. I4]:**

Behalve de tijdsafhankelijke besturing bestaat er ook een mogelijkheid rekening te houden met de vochtigheid van de bodem.

Wanneer de bodem voldoende vochtig is, wordt de besproeiing afgebroken of overgeslagen.

1. Plaats de bodemvochtigheidssensor in de besproeiingszone.
2. Steek de stekker ⑪ in de sensoraansluiting van de besturingsmodule ⑤.

## 4. BEDIENING

### **Handmatige besproeiing van de besproeiingsbesturing [afb. F1]:**

Het ventiel kan te allen tijde handmatig worden geopend of gesloten. Ook een tijdgestuurd open ventiel kan voortijdig worden gesloten, zonder de tijdschema's te veranderen.

Wanneer de besproeiingsbesturing in de "rust-stand" staat, drukt u 2x op de **handm. knop**.

1. Druk op de **handm. knop** ④ om het ventiel handmatig te openen (of een geopend ventiel te sluiten).  
*De LED actieve besproeiing ③ brandt groen gedurende 10 sec.*
2. Druk op de **handm. knop** om het ventiel voortijdig te sluiten.

De besproeiingsduur komt overeen met de vastgestelde tijd in de **GARDENA Bluetooth®-app**.

Wanneer een tijdgestuurde besproeiing handmatig werd gestopt, kan deze niet worden voortgezet.

Wanneer het ventiel handmatig werd geopend en een geprogrammeerde besproeiingsstarttijd valt samen met de handmatige openingsduur, wordt de geprogrammeerde starttijd onderdrukt.

### **Naar de fabriekstoestand terugzetten [afb. I1/F1]:**

De besproeiingsbesturing Bluetooth® wordt naar de fabriekstoestand teruggezet.

1. Verwijder de batterij ⑥.
2. Houd de **handm. knop** ④ ingedrukt en plaats de batterij ⑥ in het batterijvak ⑦.  
(Let daarbij op de polariteit +/-.)
3. Houd de **handm. knop** ④ nogmaals 10 seconden lang ingedrukt.  
*Na ca. 10 seconden wordt de fabriekstoestand weer tot stand gebracht en de Connection-LED knippert.*

## 5. ONDERHOUD

### **Vuilzeef reinigen [afb. M1]:**

De vuilzeef ⑫ moet regelmatig worden gecontroleerd en indien nodig worden schoongemaakt.

### **Besproeiingsbesturing reinigen:**



**GEVAAR! Lichamelijk letsel!**  
**Verwondingsgevaar en risico op beschadiging van het product.**

- **Maak het product niet schoon met water of met een waterstraal (in het bijzonder niet onder hoge druk).**
- **Reinig niet met chemicaliën, inclusief benzine of oplosmiddelen. Sommige stoffen kunnen belangrijke kunststof onderdelen beschadigen.**

→ Reinig de besproeiingsbesturing met een zachte, vochtige doek.

## 6. OPBERGEN

### **Buitenbedrijfstelling:**

**Het product moet voor kinderen ontoegankelijk worden bewaard.**

1. Verwijder de batterij om deze te ontzien (zie 3. Ingebruikname).
2. Bewaar de besproeiingsbesturing op een droge, afgesloten en vorstvrije plaats.

### **Afvoeren:**

(conform RL2012/19/EU)



Het product mag niet met het normale huishoudelijke afval worden afgevoerd. Het moet volgens de geldende lokale milieuvoorschriften worden afgevoerd.

### **BELANGRIJK!**

→ Voer het product via uw plaatselijke recyclingverzamel-punt af.

### **Batterij afvoeren:**

De batterij mag alleen worden afgevoerd, wanneer deze ontladen is.

### **BELANGRIJK!**

→ Voer de batterijen af via uw plaatselijke recycling-inzamel-punt.

## 7. STORINGEN VERHELPEN

Bij storingen vindt u op dit adres de FAQ's (veelgestelde vragen en antwoorden):

[www.gardena.com/de/bluetooth/faq](http://www.gardena.com/de/bluetooth/faq)

Probleem	Mogelijke oorzaak	Oplossing
<b>Geen LED-aanduiding</b>	Batterij is verkeerd geplaatst.	→ Let op de juiste polariteit (+/-).
	Batterij is helemaal leeg.	→ Plaats een nieuwe batterij.
<b>Handmatige besproeiing via de handm. knop is niet mogelijk</b>	Besproeiingsbesturing staat in de rust-stand.	→ Druk opnieuw op de <b>handm. knop</b> .
	Batterij is leeg (LED batterij-aanduiding brandt rood).	→ Plaats een nieuwe batterij.
	Waterkraan zit dicht.	→ Open de waterkraan.
<b>Tijdschema wordt niet uitgevoerd (geen besproeiing)</b>	Ventiel werd eerder handmatig geopend.	→ Voorkom eventuele overlappingen.
	Batterij is leeg (LED batterij-aanduiding brandt rood).	→ Plaats een nieuwe batterij.
	Waterkraan zit dicht.	→ Open de waterkraan.
<b>Besproeiingsbesturing sluit niet</b>	Minimale afnamehoeveelheid is minder dan 20 liter/uur.	→ Sluit meer druppelaars aan.



**AANWIJZING:** Wend u bij andere storingen tot uw GARDENA servicecenter. Reparaties mogen alleen door de GARDENA servicecenters en door speciaalzaken worden uitgevoerd, die door GARDENA zijn goedgekeurd.

## 8. TECHNISCHE GEGEVENS

<i>Besproeiingsbesturing Bluetooth®</i>	Eenheid	Waarde (art. 1889)
<b>Gebruikstemperatuur (buitenshuis)</b>	°C	5 – 50
<b>Interne SRD (draadloze antennes voor korte afstanden)</b>		
<b>Frequentiebereik</b>	GHz	2,402 – 2,480
<b>Maximaal zendvermogen</b>	mW	10
<b>Draadloze reikwijdte in open veld (ca.)</b>	m	25
<b>Min./max. gebruiksdruk</b>	bar	0,5 / 12
<b>Doorstroomvloeistof</b>		Helder zoet water
<b>Te gebruiken accu</b>		1x 9 V alkali-mangaan (alkaline) type IEC 6LR61
<b>Gebruiksduur van de accu (ca.)</b>	a	1

### **EU-conformiteitsverklaring**

Hiermee verklaart GARDENA Manufacturing GmbH, dat het type radioapparatuur (Art. 1889) voldoet aan de richtlijn 2014/53/EU.

De volledige tekst van de EU-conformiteitsverklaring is beschikbaar op het volgende internetadres:

**<http://www.gardena.com/int/support/safety-regulations>**

## 9. TOEBEHOREN

---

### GARDENA Bodemvochtigheids-sensor

Voor besproeiing afhankelijk van de vochtigheid van de bodem.

**art. 1867**

### GARDENA Diefstalbeveiliging

Om te voorkomen dat de besproeiingsbesturing wordt gestolen.

**art. 1815-00.791.00**  
**(via de GARDENA service-dienst)**

## 10. SERVICE/GARANTIE

---

### **Service:**

Neem contact op met het adres op de achterzijde.

### **Garantieverklaring:**

De fabrieksgarantie kan worden ingezien op:

**[www.gardena.com/warranty](http://www.gardena.com/warranty) of**  
**via telefoonnr. +49731 4903773**

Deze fabrieksgarantie is beperkt tot de vervangende levering en reparatie volgens de bovengenoemde voorwaarden. Andere claims tegen ons als fabrikant, bijv. een aanspraak op schadevergoeding, worden door de fabrieksgarantie niet gerechtvaardigd. Deze fabrieksgarantie tast de bestaande wettelijke en contractuele garantieaanspraken die bestaan tegenover de dealer/verkoper vanzelfsprekend **niet** aan.

De fabrieksgarantie valt onder het recht van de Bondsrepubliek Duitsland.

## **Merktoekenning voetnoot**

---

Het Bluetooth®-woordmerk en de -logo's zijn geregistreerde merken die eigendom zijn van Bluetooth SIG, Inc., en elke gebruikmaking van dergelijke merken door GARDENA

gebeurt onder licentie. Andere merken en handelsnamen zijn die van hun desbetreffende eigenaren.

## ***Productaansprakelijkheid***

---

Conform de Duitse wet inzake productaansprakelijkheid verklaren wij hierbij uitdrukkelijk dat wij geen aansprakelijkheid aanvaarden voor schade ontstaan uit onze producten waarbij deze producten niet zijn gerepareerd door een

GARDENA-erkende servicepartner of waarbij geen originele GARDENA-onderdelen of onderdelen die door GARDENA zijn goedgekeurd zijn gebruikt.

**KEES VAN DER SPEK**  
TUIN EN PARKMACHINES ★ TER AAR

**Deutschland / Germany**

GARDENA Manufacturing GmbH  
Central Service  
Hans-Lorenser-Straße 40  
D-89079 Ulm  
Produktfragen: (+49) 731 490-123  
Reparaturen: (+49) 731 490-290  
service@gardena.com  
http://www.gardena.com

**Albania**

KRAFT SHPK  
Autostrada Tirane-Durres  
Km 7  
1051 Tirane

**Argentina**

ROBERTO C. RUMBO S.R.L.  
Predio Norlog  
Lote 7  
Benavidez, ZC: 1621  
Buenos Aires  
ventas@rumbosrl.com.ar

**Australia**

Husqvarna Australia Pty. Ltd.  
Locked Bag 5  
Central Coast BC  
NSW 2252  
Phone: (+61) (0) 2 4352 7400  
customer.service@  
husqvarna.com.au

**Austria / Österreich**

Husqvarna Austria GmbH  
Industriezeile 36  
4010 Linz  
Tel.: (+43) 732 77 01 01-485  
service.gardena@  
husqvarnagroup.com

**Azerbaijan**

Firm Progress  
a. Aliyev Str. 26A  
1052 Baku

**Belarus**

Private Enterprise  
"Master Garden"  
Minsk  
Sharangovich str., 7a  
Phone: (+375) 17 257-00-33  
Mob.: (+375) 29 676-16-09  
mg@mastergarden.by

**Belgium**

Husqvarna Belgium nv  
Gardena Division  
Leuvensesteenweg 542  
Planet II E  
1930 Zaventem  
België

**Bosnia / Herzegovina**

SILK TRADE d.o.o.  
Industrijska zona Bukva bb  
74260 Tešanj

**Brazil**

Husqvarna do Brasil Ltda  
Av. Francisco Matarazzo,  
1400 – 19ª andar  
São Paulo – SP  
CEP: 05001-903  
Tel: 0800-112252  
marketing.br.husqvarna@  
husqvarna.com.br

**Bulgaria**

AGROLAND България АД  
бул. 8 Декември, №13  
Офис 5  
1700 Студентски град  
София  
Tel.: (+359) 2466 6910  
info@agroland.eu

**Canada / USA**

GARDENA Canada Ltd.  
100 Summerlea Road  
Brampton, Ontario L6T 4X3  
Phone: (+1) 905 792 93 30  
info@gardenacanada.com

**Chile**

REPRESENTACIONES  
JCE S.A.  
Av. Del Valle Norte 857,  
Piso 4  
Santiago RM  
Phone: (+56) 21442560  
contacto@jce.cl

**China**

Husqvarna (Shanghai)  
Management Co., Ltd.  
富世华 (上海) 管理有限公司  
3F, Benq Square B,  
No207, Song Hong Rd.,  
Chang Ning District,  
Shanghai, PRC. 200335  
上海市长宁区淞虹路207号明  
基广场B座3楼, 邮编: 200335

**Colombia**

Husqvarna Colombia S.A.  
Calle 18 No. 68 D-31, zona  
Industrial de Montevideo  
Bogotá, Cundinamarca  
Tel. 571 2922700 ext. 105  
jairo.salazar@husqvarna.com.co

**Costa Rica**

Compania Exim  
Euroiberamericana S.A.  
Los Colegios, Moravia,  
200 metros al Sur del Colegio  
Saint Francis – San José  
Phone: (+506) 297 68 83  
exim\_euro@racsa.co.cr

**Croatia**

Husqvarna Austria GmbH  
Industriezeile 36  
4010 Linz  
Tel.: (+43) 732 77 01 01-485  
service.gardena@  
husqvarnagroup.com

**Cyprus**

Med Marketing  
17 Digeni Akrita Ave  
P.O. Box 27017  
1641 Nicosia

**Czech Republic**

Husqvarna Česko s.r.o.  
Türkova 2319/5b  
149 00 Praha 4 – Chodov  
Bezplatná infolinka :  
800 100 425  
servis@cz.husqvarna.com

**Denmark**

GARDENA DANMARK  
Lejrevej 19, st.  
3500 Værløse  
Tlf.: (+45) 70 26 47 70  
husqvarna@husqvarna.dk  
www.gardena.com / dk

**Dominican Republic**

BOSQUESA, S.R.L  
Carretera Santiago Licey  
Km. 5 ½  
Esquina Copal II.  
Santiago  
Dominican Republic  
Phone: (+809) 736-0333  
joserbosquesa@claro.net.do

**Ecuador**

Husqvarna Ecuador S.A.  
Arupos E1-181 y 10 de  
Agosto Quito, Pichincha  
Tel. (+593) 22800739  
francisco.jabome@  
husqvarna.com.ec

**Estonia**

Husqvarna Eesti OÜ  
Valdeku 132  
EE-11216 Tallinn  
info@gardena.ee

**Finland**

Oy Husqvarna Ab  
Gardena Division  
Lautatarhankatu 8 B / PL 3  
00581 HELSINKI  
www.gardena.fi

**France**

Husqvarna France  
9/11 Allée des pierres mayettes  
92635 Gennevilliers Cedex  
France  
http://www.gardena.com/ fr  
N° AZUR: 0 810 00 78 23  
(Prix d'un appel local)

**Georgia**

Transporter LLC  
113b Belilashvili street  
0159 Tbilisi, Georgia

**Great Britain**

Husqvarna UK Ltd  
Preston Road  
Aycliffe Industrial Park  
Newton Aycliffe  
County Durham  
DL5 6UP  
info.gardena@husqvarna.co.uk

**Greece**

Π.ΠΑΠΑΔΟΠΟΥΛΟΣ ΑΕΒΕ  
Λεωφ. Αθηνών 92  
Αθήνα  
T.K.104 42  
Ελλάδα  
Τηλ. (+30) 210 5193100  
info@papadopoulos.com.gr

**Hungary**

Husqvarna Magyarországi Kft.  
Ezred u. 1 - 3  
1044 Budapest  
Telefon: (+36) 1 251-4161  
vevoszolgalat.husqvarna@  
husqvarna.hu

**Iceland**

BYKO ehf.  
Bildshófa 20  
110 Reykjavik

**Ireland**

Husqvarna UK Ltd  
Preston Road  
Aycliffe Industrial Park  
Newton Aycliffe  
County Durham  
DL5 6UP  
info.gardena@husqvarna.co.uk

**Italy**

Husqvarna Italia S.p.A.  
Via Santa Vecchia 15  
23868 VALMADRERA (LC)  
Phone: (+39) 0341.203.111  
assistenza.italia@it.husqvarna.com

**Japan**  
Husqvarna Zenoah Co., Ltd.  
1-9 Minamidai  
Kawagoe  
350-1165 Saitama  
gardena-jp@husqvarnagroup.com

**Kazakhstan**  
LAMED Ltd.  
155/1, Tazhibayevoi Str.  
050060 Almaty  
IP Schmidt  
Abayavenue 3B  
110 005 Kostanay

**Korea**  
Kyung Jin Trading CO.,LTD.  
107-4, SunDuk Bid.,  
YangJae-dong,  
Secho-gu,  
Seoul, (zipcode: 137-891)  
Phone: (+82) (0)2 574-6300

**Latvia**  
Husqvarna Latvija SIA  
Ulbrokas 19A  
LV-1021 Riga  
info@gardena.lv

**Lithuania**  
UAB Husqvarna Lietuva  
Ateities pl. 77C  
LT-52104 Kaunas  
info@gardena.lt

**Luxembourg**  
Magasins Jules Neuberg  
39, rue Jacques Stas  
Luxembourg-Gasperich 2549  
Case Postale No. 12  
Luxembourg 2010  
Phone: (+352) 40 14 01  
api@neuberg.lu

**Mexico**  
AFOSA  
Av. Lopez Mateos Sur # 5019  
Col. La Calma 45070  
Zapopan, Jalisco, Mexico  
Phone: (+52) 33 3818-3434  
icornejo@afosa.com.mx

**Moldova**  
Convel S.R.L.  
290A Muncesti Str.  
2002 Chisinau

**Netherlands**  
Husqvarna Nederland B.V.  
GARDENA Division  
Postbus 50131  
1305 AC ALMERE  
Phone: (+31) 36 521 00 10  
info@gardena.nl

**Neth. Antilles**  
Jonka Enterprises N.V.  
Sta. Rosa Weg 196  
P.O. Box 8200  
Curaçao  
Phone: (+599) 9 767 66 55  
pgm@jonka.com

**New Zealand**  
Husqvarna New Zealand Ltd.  
PO Box 76-437  
Manukau City 2241  
Phone: (+64) (0) 9 9202410  
support.nz@husqvarna.co.nz

**Norway**  
Husqvarna Norge AS  
Gardena Division  
Trøskenveien 36  
1708 Sarpsborg  
info@gardena.no

**Peru**  
Husqvarna Perú S.A.  
Jr. Ramón Cárcamo 710  
Lima 1  
Tel: (+51) 1 3320400 ext. 416  
juan.remuzgo@husqvarna.com

**Poland**  
Husqvarna Poland Spółka z o.o.  
ul. Wysockiego 15 b  
03-371 Warszawa  
Phone: (+48) 22 330 96 00  
gardena@husqvarna.com.pl

**Portugal**  
Husqvarna Portugal, SA  
Lagoa - Albarraque  
2635 - 595 Rio de Mouro  
Tel.: (+351) 21 922 85 30  
Fax : (+351) 21 922 85 36  
info@gardena.pt

**Romania**  
Madex International Srl  
Soseaua Odaiei 117 - 123,  
RO 013603 Bucuresti, S1  
Phone: (+40) 21 352.76.03  
madex@ines.ro

**Russia / Россия**  
000 „Хускварна“  
141400, Московская обл.,  
г. Химки,  
улица Ленинградская,  
владение 39, стр.6  
Бизнес Центр  
„Химки Бизнес Парк“,  
помещение 0B02\_04  
http://www.gardena.ru

**Serbia**  
Domel d.o.o.  
Autoput za Novi Sad bb  
11273 Belgrade  
Phone: (+381) 1 18 48 88 12  
miroslav.jejina@domel.rs

**Singapore**  
Hy-Ray PRIVATE LIMITED  
40 Jalan Pemimpin  
#02-08 Tat Ann Building  
Singapore 577185  
Phone: (+65) 6253 2277  
shiyng@hyray.com.sg

**Slovak Republic**  
Husqvarna Česko s.r.o.  
Türkova 2319/5b  
149 00 Praha 4 – Chodov  
Bezplatná infolinka:  
800 154 044  
servis@sk.husqvarna.com

**Slovenia**  
Husqvarna Austria GmbH  
Industriezeile 36  
4010 Linz  
Tel. : (+43) 732 77 01 01-485  
service.gardena@husqvarnagroup.com

**South Africa**  
Husqvarna  
South Africa (Pty) Ltd  
Postnet Suite 250  
Private Bag X6,  
Cascades, 3202  
South Africa  
Phone: (+27) 33 846 9700  
info@gardena.co.za

**Spain**  
Husqvarna España S.A.  
Calle de Rivas nº 10  
28052 Madrid  
Phone: (+34) 91 708 05 00  
atencioncliente@gardena.es

**Suriname**  
Deto Handelmaatschappij N.V.  
Kernkampweg 72-74  
P.O.Box: 12782  
Paramaribo – Suriname  
South America  
Phone: (+597) 438050  
www.deto.sr

**Sweden**  
Husqvarna AB/GARDENA Sverige  
Drottninggatan 2  
561 82 Huskvarna  
Sverige

**Switzerland / Schweiz**  
Husqvarna Schweiz AG  
Consumer Products  
Industriestrasse 10  
5506 Mägenwil  
Phone: (+ 41) (0) 62 887 37 90  
info@gardena.ch

**Turkey**  
Dost Bahçe Diş Ticaret  
Mümesillik A.Ş  
Yunus Mah. Adil Sok. No: 3  
İc Kapi No: 1 Kartal  
34873 İstanbul  
Phone: (+90) 216 38 93 939  
info@dostbahce.com.tr

**Ukraine / Україна**  
ТОВ „Хускварна Україна“  
вул. Васильківська, 34,  
офіс 204-г  
03022, м. Київ  
Тел. (+38) 0 800 504 804  
info@gardena.ua

**Uruguay**  
FELI SA  
Entre Rios 1083 CP 11800  
Montevideo – Uruguay  
Tel : (+598) 22 03 18 44  
info@felisa.com.uy

**Venezuela**  
Corporación Casa y Jardín C.A.  
Av. Caroní, Edif. Trezmen, PB.  
Colinas de Bello Monte.  
1050 Caracas.  
Tel : (+58) 212 992 33 22  
info@casayjardin.net.ve

1889-20.960.01/0221  
© GARDENA Manufacturing GmbH  
D-89079 Ulm  
http://www.gardena.com