

 **GARDENA®**
smartsystem



ES VAN DER SPEK
IJN EN PARKMACHINES + TER AAR

Art. 19040

NL Gebruiksaanwijzing
smart Sensor

GARDENA smart Sensor

1. VEILIGHEID	4
2. WERKING	6
3. INGEBRUIKNAME	7
4. BEDIENING	13
5. ONDERHOUD	15
6. OPBERGEN	16
7. STORINGEN VERHELPEN	17
8. TECHNISCHE GEGEVENS	18
9. SERVICE/GARANTIE	19

KEES VAN DER SPEK
TUIN EN PARKMACHINES ★ TER AAR

Vertaling van de originele instructies.



Uit veiligheidsoverwegingen mogen kinderen en jongeren onder de 16 jaar evenals personen die niet met deze gebruiksaanwijzing vertrouwd zijn, dit product niet gebruiken. Personen met een lichamelijke of geestelijke beperking mogen dit product alleen gebruiken als ze onder toezicht staan van of geïnstrueerd worden door een bevoegde persoon. Kinderen moeten onder toezicht staan, om ervoor te zorgen dat ze niet met het product spelen. Gebruik het product nooit wanneer u moe of ziek bent of wanneer u onder invloed bent van alcohol, drugs of geneesmiddelen.

Gebruik volgens de voorschriften:

De **GARDENA smart Sensor** is bestemd voor de besturing van het smart system, waarbij rekening wordt gehouden met de vochtigheid en de temperatuur van de grond in tuinen van particulieren en hobbyisten en in kassen.

De **smart Sensor** kan uitsluitend samen met de **GARDENA smart Gateway** worden gebruikt.

KEES VAN DER SPEK
TUIN EN PARKMACHINES • TER AAR



GEVAAR! Lichamelijk letsel!

→ De **GARDENA smart Sensor** mag niet voor industriële toepassingen worden gebruikt en niet in combinatie met chemicaliën, levensmiddelen, licht ontvlambare en explosieve stoffen.

1. VEILIGHEID

Belangrijk!
Lees de gebruiksaanwijzing zorgvuldig en bewaar deze om later nog eens te kunnen nalezen.



GEVAAR!
Verstikkingsgevaar!

Kleinere onderdelen kunnen gemakkelijk worden ingeslikt. De polyzak vormt een verstikkingsgevaar voor kleine kinderen. Houd kleine kinderen tijdens de montage uit de buurt.



GEVAAR! Hartstilstand!

Dit product genereert tijdens de werking een elektromagnetisch veld. Dit veld kan onder bepaalde omstandigheden invloed hebben op de werkwijze van actieve of passieve medische implantaten. Om het gevaar van situaties die kunnen leiden tot ernstige of dodelijke verwondingen uit te sluiten, dienen personen met een medisch implantaat hun arts en de fabrikant van het implantaat te raadplegen alvorens dit product te gebruiken.

Gebruik geen beschadigde producten. Voer alle onderdelen onmiddellijk af volgens de voorschriften (zie hoofdstuk 6. OPBERGEN "Afvoeren/Batterijen afvoeren").

Houd kinderen uit de buurt van beschadigde onderdelen.

Controleer het product regelmatig op beschadigingen.

Er bestaat struikelgevaar. Plaats de sensor zo, dat hij altijd zichtbaar is.

Door zonnestrallen raakt het product verhit. Dat kan bij contact tot lichte verbrandingen leiden.

Let erop dat u het product alleen binnen het vermelde temperatuurbereik van -1 tot $+50$ °C gebruikt.

Batterijen:



GEVAAR!

Vervang lege batterijen. Bij volledig lege batterijen zou batterijzuur kunnen weglekken.

Gebruik geen accu's.

Controleer de batterijen regelmatig op beschadigingen.

Gebruik geen beschadigde batterijen. Voer deze volgens de voorschriften af (zie hoofdstuk 6. OPBERGEN "Afvoeren/Batterijen afvoeren").

Houd kinderen uit de buurt van beschadigde batterijen.

Om bij langere afwezigheid een uitval van de sensor door zwakke batterijen te voorkomen, moeten de batterijen op een gegeven tijdstip worden vervangen. Doorslaggevend hiervoor is de bestaande gebruiksduur van de batterijen en de vermoedelijke tijdsduur van de afwezigheid, die in totaal niet langer dan 6 maanden mag duren.

Gebbruiksaanwijzing:

De bodemvochtigheidssensor is voorzien van een veiligheidsschakeling. Wanneer de batterijen leeg zijn, wordt met de ingestelde besproeiingsduur van de smart-app besproeid.

De verspreiding van het vocht in de grond na besproeiing of neerslag vindt plaats met een bepaalde traagheid. In het ongunstigste geval kan het gebeuren dat een besproeiing en een regenbui zolang samenvallen totdat de gewenste vochtigheid van de bodem is bereikt.

KEES VAN DER SPEK
TUIN EN PARKMACHINES ★ TER AAR

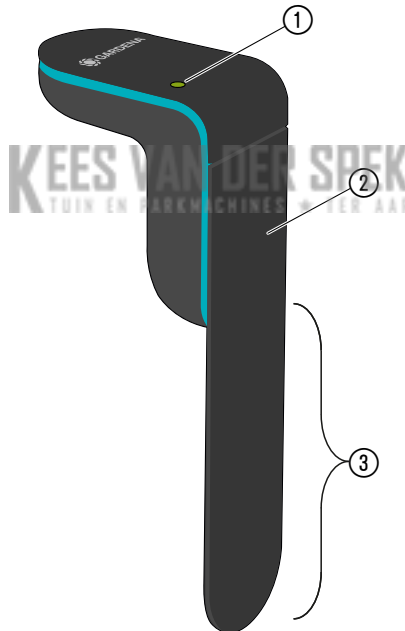
2. WERKING

De sensor meet de vochtigheid van de bodem rond de wortels van de planten en de temperatuur dicht boven de grond automatisch en verzendt de meetresultaten naar de gateway. (De waarden kunnen via de **GARDENA smart-app** worden afgelezen).

Wanneer de batterijen leeg zijn en niet worden vervangen, werkt de smart-app met het ingestelde programma.

→ Batterijen vervangen (zie 3. INGEBRUIKNAME "Batterijen plaatsen").

Bedieningselementen/aanduidingen:



- ① **Connection-LED:**
Groen knipperend gedurende 3 min.: Tijdens de aanmelding
Groen brandend gedurende 1 sec.: Sensor is aangemeld
Rood knipperend gedurende 3 min.: Sensor is niet aangemeld
- ② **Temperatuursensor** (in het product)
- ③ **Meetvlak**

3. INGEBRUIKNAME

Batterijen plaatsen:

De batterijen zijn niet bij de leveringsomvang inbegrepen.

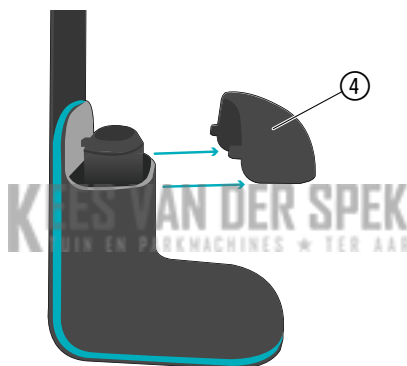
De sensor mag alleen met 2 alkali-mangaan (alkaline) batterijen van het type LR6 (AA) (mignon) worden gebruikt.

De gebruiksperiode is ca. 6 maanden. De gebruiksperiode kan variëren, afhankelijk van de omgevingstemperatuur en de uitzendfrequentie.

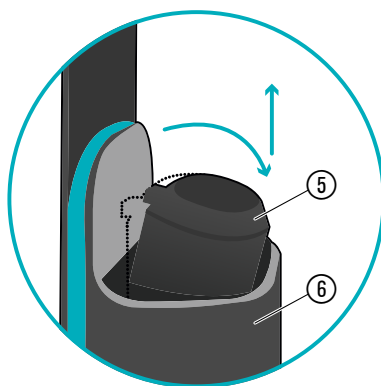


LET OP!

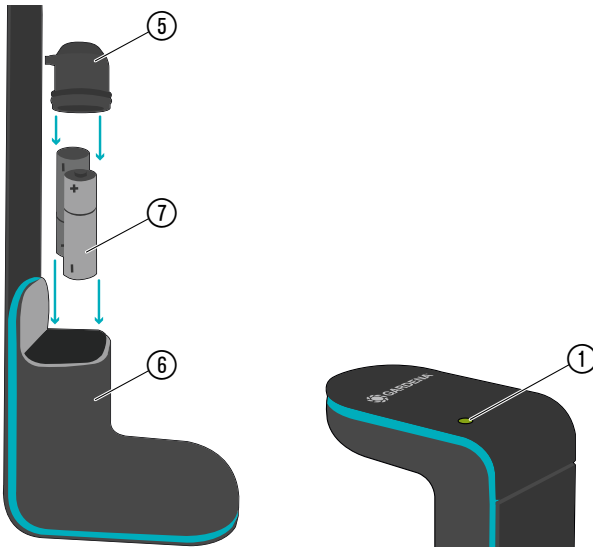
Er mogen geen accu's worden gebruikt!



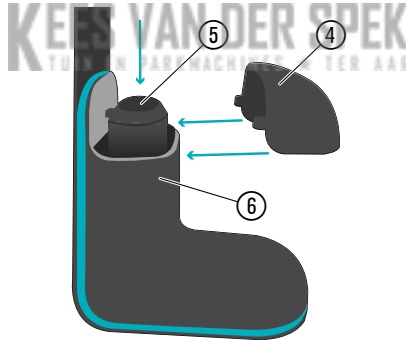
1. Trek de afdekking ④ er naar buiten toe af.



2. Trek het deksel van het batterijvak ⑤ naar buiten, tot u een klik hoort en trek het deksel van het batterijvak ⑤ er dan naar boven toe af.



- Plaats de batterijen ⑦ in het batterijvak ⑥.
Let daarbij op de juiste polariteit.
De LED ① knippert groen.



- Druk het deksel van het batterijvak ⑤ weer op het batterijvak ⑥.
- Schuif de afdekking ④ weer op de sensor.
De implementatiemodus werd geactiveerd.
- Zorg ervoor dat de Connection-LED groen knippert voordat u doorgaat.**
- Volg de aanwijzingen in de **GARDENA smart-app**.

Wanneer de implementatie is mislukt (geen groene LED), drukt u gedurende ca. 10 seconden op het deksel van het batterijvak ⑤ om de sensor te resetten.

Kies de juiste standplaats:

Juiste standplaats:

De sensor moet op een plaats in de besproeiingszone worden gezet waar deze aan dezelfde klimatologische omstandigheden (zon, wind, regen, enz.) is blootgesteld als de planten waarvan de toestand moet worden weergegeven.

Wanneer u een druppelbesproeiing gebruikt, plaatst u de sensor in de buurt van een druppelplaats.

Wanneer u de sensor in een plantenbak wilt plaatsen, moet deze ten minste 5 cm afstand tot de rand hebben.

Wanneer u de sensor op een gazon wilt gebruiken, dient u eerst de bovenste laag van het gazon te verwijderen voordat u doorgaat.

Plaats de sensor zodanig, dat er zich geen obstakels tussen de sensor en de gateway bevinden.

Verkeerde standplaats:

Om verkeerde resultaten die ontstaan door opgestuwd water uit te sluiten, mag de sensor niet in laaggelegen gedeelten worden geplaatst.

Bij directe zoninstraling moet erop worden gelet dat de gemeten temperatuur kan afwijken van de werkelijke temperatuur.

Bij gebruik in een bloempot moet de sensor ten minste 5 cm afstand tot de rand van de bloempot hebben.



LET OP!

Beschadiging van de sensor door een grasmaaier.

→ **De maaihoogte van de grasmaaier moet ten minste 30 mm bedragen.**

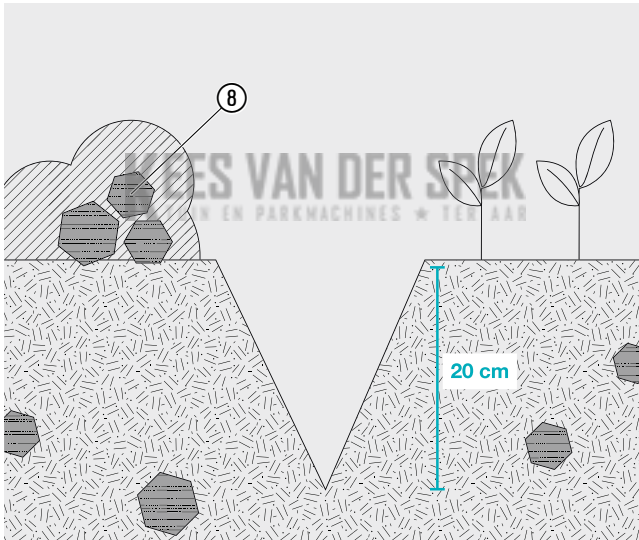
Sensor in de grond planten:



LET OP!

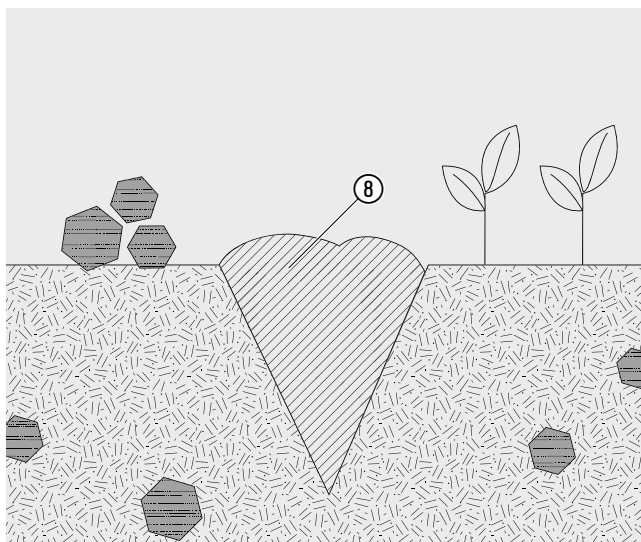
De sensor meet de vochtigheid van de bodem alleen op de juiste wijze, wanneer het volledige oppervlak van het meetvlak door de grond wordt geraakt! Er mag zich in de grond op het meetvlak geen ingesloten lucht bevinden.

Grond verwijderen:



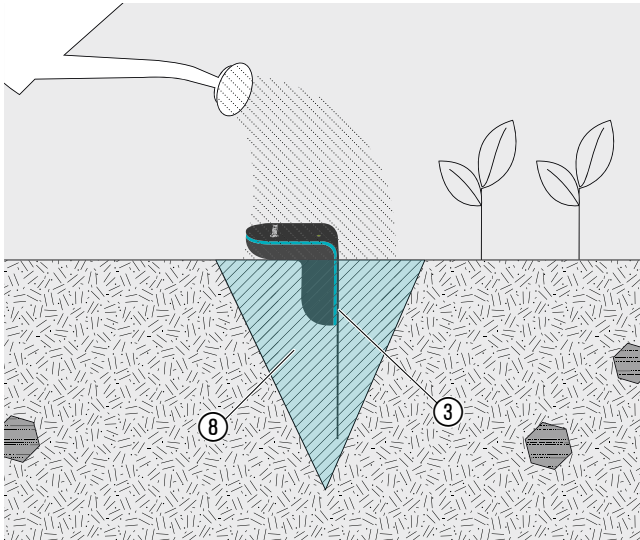
1. Schep de grond ⑧ er trechtersvormig ten minste 20 cm diep uit.
2. Maak de uitgeschepte grond ⑧ los en verwijder eventuele stenen en dikke wortels die zich daarin bevinden.
3. Zorg ervoor dat er geen metalen voorwerpen in de buurt van de sensor zijn.

Grond voorbereiden:



4. Wanneer de grond te droog is, moet deze worden bevochtigd.
5. Vul de trechter weer losjes op met de losgemaakte, vochtige grond ⑧.

Sensor plaatsen:



6. Steek de sensor tot aan de onderkant van het horizontale deel van de sensorkop in de grond ⑧ (de sensor moet minimaal tot aan de **min**-markering in de grond worden gedrukt).
Daarbij moet het volledige meetvlak ③ de vochtige grond aan beide kanten raken.
7. Druk de grond ⑧ rond het meetvlak ③ licht aan.
8. Giet rond de directe omgeving van de sensor ca. 5 liter water.
Het kan enkele uren duren voordat de sensor de werkelijke vochtigheid van de bodem registreert.
9. Wanneer u de sensor in een gazon gebruikt, dient u het verwijderde stuk gras in stukken te snijden en deze rond de sensor te leggen.

4. BEDIENING

Bediening via de GARDENA smart-app:

Met de **GARDENA smart-app** bestuurt u alle **GARDENA smart-producten**, overal vandaan en op elk tijdstip. De gratis **GARDENA smart-app** kan via de Apple App Store of de Google Play Store worden gedownload.

Voor de implementatie is een **GARDENA smart-gateway** nodig die met internet is verbonden. Alle **GARDENA smart-producten** worden geïmplementeerd via de app. Volg daarvoor de instructies in de app.

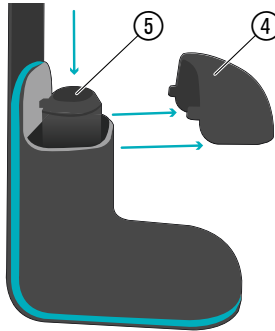
Aanduidingen van de sensor in de app:

- Vochtigheid van de grond
- Temperatuur
- Batterijstatus
- Signaalsterkte

KEES VAN DER SPEK
TUIN EN PARKMACHINES ★ TER AAR

Naar de fabriekstoestand terugzetten:

De smart Sensor wordt naar de fabrieksinstelling teruggezet.



1. Trek de afdekking ④ eraf.
2. Druk kort op het deksel van het batterijvak ⑤.

Hernieuwde implementatie (wanneer de implementatie is mislukt).

– of –

Druk gedurende min. 10 seconden op het deksel van het batterijvak ⑤.

De LED knippert groen.

Daarmee wordt de bestaande implementatie gewist en een nieuwe implementatie mogelijk gemaakt, bijv. een andere gateway.

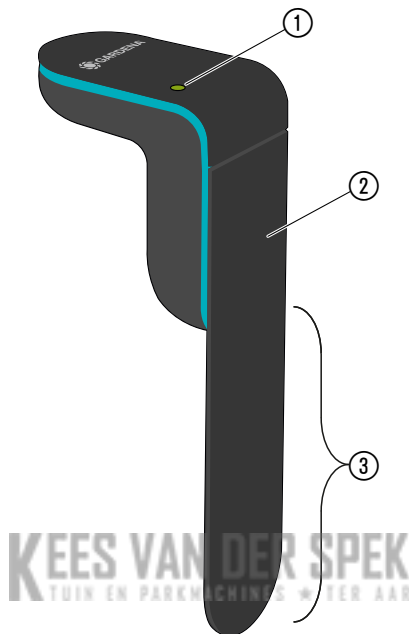
Toepassingsinstructies:

Om ervoor te zorgen dat de vochtigheid van de grond zo constant mogelijk wordt gehouden, dient met korte besproeiingscycli en korte besproeiingstijden te worden besproeid. Dit geldt met name voor balkonbakken die besproeiingstijden van < 5 minuten hebben.

De verspreiding van het vocht in de grond na besproeiing of neerslag vindt plaats met een bepaalde traagheid. In het ongunstigste geval kan het gebeuren dat een besproeiing en een regenbui zolang samenvallen totdat de gewenste vochtigheid van de grond is bereikt.

5. ONDERHOUD

Sensor reinigen:



Er mogen geen bijtende of schurende schoonmaakmiddelen worden gebruikt.

Wanneer de sensor wordt verplaatst, moet deze worden gereinigd.

1. Reinig de sensor met schoon water.
2. Reinig het meetvlak ③ met een vochtige doek (gebruik geen oplosmiddelen).

6. OPBERGEN

Buitenbedrijfstelling:

Het product moet voor kinderen ontoegankelijk worden bewaard.

1. Verwijder de batterijen om deze te ontzien (zie 3. INGEBRUIKNAME).
2. Berg de sensor op een droge, dichte en vorstvrije plaats op.

Afvoeren:

(conform RL2012/19/EU)



Het product mag niet met het normale huishoudelijke afval worden afgevoerd. Het moet volgens de geldende lokale milieuvoorschriften worden afgevoerd.

KEES VAN DER SPEK
TUIN EN PARKMACHINES * TER AAR

BELANGRIJK!

Voer het product via uw plaatselijke recyclingverzamelpunt af.

Batterijen afvoeren:

De batterijen mogen alleen worden afgevoerd wanneer ze ontladen zijn.

BELANGRIJK!

Voer de batterijen af via uw plaatselijke recycling-inzamelpunt.

7. STORINGEN VERHELPEN

Bij storingen vindt u de FAQ's (veelgestelde vragen) op dit adres:

www.gardena.com/smart/faq

Probleem	Mogelijke oorzaak	Oplossing
LED van de sensor knippert rood	Implementatie mislukt.	→ Druk kort op het deksel van het batterijvak (zie 4. BEDIENING "Naar de fabriekstoestand terugzetten").



AANWIJZING: Wend u bij andere storingen tot uw **GARDENA servicecenter**. Reparaties mogen alleen door de **GARDENA servicecenters** en door speciaalzaken worden uitgevoerd, die door **GARDENA** zijn goedgekeurd.

KEES VAN DER SPEK
TUIN EN PARKMACHINES ★ TER AAR

8. TECHNISCHE GEGEVENS

<i>smart Sensor</i>	Eenheid	Waarde (art. 19040)
Gebruikstemperatuur buiten	°C	- 1 – +50
Opbergtemperatuur	°C	-20 – +60
Interne SRD (draadloze antennes voor korte afstanden)		
Frequentiebereik	MHz	863 – 870
Maximaal zendvermogen	mW	25
Draadloze reikwijdte in open veld (ca.)	m	100
Vochtigheid van de grond	%	0 – 100
Te gebruiken batterijen		2 alkali-mangaan (alkaline)-batterijen type LR6 (AA) mignon
Gebruiksduur van de batterijen		ca. 6 maanden met alkaline-batterijen (min. 2000 mAh)

KEES VAN DER SPEK
TUIN EN PARKMACHINES • TER AAR

EG-conformiteitsverklaring:

Hiermee verklaart GARDENA Manufacturing GmbH, dat het type radioapparatuur (art. 19040) voldoet aan de richtlijn 2014/53/EU.

De volledige tekst van de EU-conformiteitsverklaring is beschikbaar op het volgende internetadres:

<http://www.gardena.com/int/support/safety-regulations>

9. SERVICE/GARANTIE

Service:

Neem contact op met het adres op de achterzijde.

Garantieverklaring:

In het geval van een garantieclaim worden u geen kosten in rekening gebracht voor de geleverde diensten.

GARDENA Manufacturing GmbH geeft op alle nieuwe originele GARDENA producten 2 jaar garantie vanaf de eerste aankoop bij de dealer, wanneer de producten uitsluitend privé werden gebruikt. Voor producten die op een secundaire markt zijn gekocht, geldt deze fabrieksgarantie niet. Deze garantie heeft betrekking op alle belangrijke defecten van het product, die aantoonbaar te wijten zijn aan materiaal- of fabricagefouten. Aan deze garantie wordt voldaan door levering van een volledig functioneel vervangend product of door gratis reparatie van het defecte product dat naar ons is verzonden; wij behouden ons het recht voor om tussen deze opties te kiezen. Deze dienst is onderworpen aan de volgende bepalingen:

- Het product is gebruikt voor het beoogde doel conform de aanbevelingen in de bedieningsinstructies.
- Noch de koper noch een derde heeft geprobeerd het product te openen of te repareren.
- Voor het gebruik worden alleen originele reserveonderdelen en slijtdelen van GARDENA toegepast.
- Overleggen van het aankoopbewijs.

Normale slijtage van onderdelen en componenten (bijvoorbeeld van messen, mesbevestigingsonderdelen, turbines, lichtbronnen, V-riemen en tandriemen, rotoren, luchtfilters, bougies), optische veranderingen evenals slijt- en verbruiksdelen zijn uitgesloten van de garantie.

Deze fabrieksgarantie is beperkt tot de vervangende levering en reparatie volgens de bovengenoemde voorwaarden. Andere claims tegen ons als fabrikant, bijv. een aanspraak op schadevergoeding, worden door de fabrieksgarantie niet gerechtvaardigd. Deze fabrieksgarantie tast de bestaande wettelijke en contractuele garantieaanspraken die bestaan tegenover de dealer/verkoper vanzelfsprekend **niet** aan.

De fabrieksgarantie valt onder het recht van de Bondsrepubliek Duitsland.

In geval van garantie dient u het defecte product samen met een kopie van het aankoopbewijs en een beschrijving van de fout voldoende gefrankeerd op te sturen naar het GARDENA serviceadres.

Slijtdelen:

Defecte batterijen die verkeerd zijn geplaatst of lekken, vallen niet onder de garantie.

Productaansprakelijkheid:

Conform de Duitse wet inzake productaansprakelijkheid verklaren wij hierbij uitdrukkelijk dat wij geen aansprakelijkheid aanvaarden voor schade ontstaan uit onze producten waarbij deze producten niet zijn gerepareerd door een GARDENA-erkende servicepartner of waarbij geen originele GARDENA-onderdelen of onderdelen die door GARDENA zijn goedgekeurd zijn gebruikt.

KEES VAN DER SPEK
TUIN EN PARKMACHINES ★ TER AAR

Deutschland / Germany
GARDENA
Manufacturing GmbH
Central Service
Hans-Lorenser-Straße 40
D-89079 Ulm
Produktfragen:
(+49) 731 490-123
Reparaturen:
(+49) 731 490-290
service@gardena.com
http://www.gardena.com

Albania
KRAFT SHPK
Autostrada Tirane-Durres
Km 7
1051 Tirane

Argentina
ROBERTO C. RUMBO S.R.L.
Predio Norlog
Lote 7
Benavidez, ZC:1621
Buenos Aires
ventas@rumbosrl.com.ar

Australia
Husqvarna Australia Pty. Ltd.
Locked Bag 5
Central Coast BC
NSW 2252
Phone: (+61) (0) 2 4352 7400
customer.service@
husqvarna.com.au

Austria / Österreich
Husqvarna Austria GmbH
Industriezeile 36
4010 Linz
Tel.: (+43) 732 77 01 01-485
service.gardena@
husqvarnagroup.com

Azerbaijan
Firm Progress
a. Aliyev Str. 26A
1052 Baku

Belarus
Private Enterprise
"Master Garden"
Minsk
Sharangovich str., 7a
Phone: (+375) 17 257-00-33
Mob.: (+375) 29 676-16-09
mg@mastergarden.by

Belgium
Husqvarna Belgium nv
Gardena Division
Leuvensesteenweg 542
Planet II E
1930 Zaventem
België

Bosnia / Herzegovina
SILK TRADE d.o.o.
Industrijska zona Bukva bb
74260 Tešanj

Brazil
Husqvarna do Brasil Ltda
Av. Francisco Matarazzo,
1400 - 19º andar
São Paulo - SP
CEP: 05001-903
Tel: 0800-112252
marketing.br.husqvarna@
husqvarna.com.br

Bulgaria
AGROLAND България АД
бул. 8 Декември, №13
Офис 5
1700 Студентски град
София
Тел.: (+359) 24666910
info@agroland.eu

Canada / USA
GARDENA Canada Ltd.
100 Summerlea Road
Brampton, Ontario L6T 4X3
Phone: (+1) 905 792 9330
info@gardenacanada.com

Chile
REPRESENTACIONES
JCE S.A.
Av. Del Valle Norte 857,
Pliso 4
Santiago RM
Phone: (+56) 2 24142560
contacto@jce.cl

China
Husqvarna (Shanghai)
Management Co., Ltd.
富世华 (上海) 管理有限公司
3F, Benq Square B,
No207, Song Hong Rd.,
Chang Ning District,
Shanghai
PRC. 200335
上海市长宁区沁虹路207号明基广场B座3楼, 邮编: 200335

Colombia
Husqvarna Colombia S.A.
Calle 18 No. 68 D-31, zona
Industrial de Montevideo
Bogotá, Cundinamarca
Tel. 571 2922700 ext. 105
jairo.salazar@
husqvarna.com.co

Costa Rica
Compania Exim
Euroiberoamericana S.A.
Los Colegios, Moravia,
200 metros al Sur del Colegio
Saint Francis - San José
Phone: (+506) 297 6883
exim_euro@racsa.co.cr

Croatia
Husqvarna Austria GmbH
Industriezeile 36
4010 Linz
Tel.: (+43) 732 77 01 01-485
service.gardena@
husqvarnagroup.com

Cyprus
Med Marketing
17 Digeni Akritia Ave
P.O. Box 27017
1641 Nicosia

Czech Republic
Husqvarna Česko s.r.o.
Türkova 2319/5b
149 00 Praha 4 - Chodov
Bezpłatna infolinia:
800 100 425
servis@cz.husqvarna.com

Denmark
GARDENA DANMARK
Lejrvvej 19, st.
3500 Værløse
Tlf.: (+45) 70264770
husqvarna@husqvarna.dk
www.gardena.com/dk

Dominican Republic
BOSQUESA, S.R.L.
Carretera Santiago Licey
Km. 5 ½
Esquina Copal II.
Santiago
Dominican Republic
Phone: (+809) 736-0333
josebosquesa@claro.net.do

Ecuador
Husqvarna Ecuador S.A.
Arupos E1-181 y 10 de
Agosto Quito, Pichincha
Tel. (+593) 22800739
francisco.jacome@
husqvarna.com.ec

Estonia
Husqvarna Eesti OÜ
Valdeku 132
EE-11216 Tallinn
info@gardena.ee

Finland
Oy Husqvarna Ab
Gardena Division
Lautatarhankatu 8 / B / PL 3
00581 HELSINKI
www.gardena.fi

France
Husqvarna France
9/11 Allée des pierres mayettes
92635 Gennevilliers Cedex
France
http://www.gardena.com/fr
N° AZUR: 0 810 00 78 23
(Prix d'un appel local)

Georgia
Transporter LLC
113b Belashvili street
0159 Tbilisi, Georgia

Great Britain
Husqvarna UK Ltd
Preston Road
Aycliffe Industrial Park
Newton Aycliffe
County Durham
DL5 6UP
info.gardena@
husqvarna.co.uk

Greece
Π. ΠΑΠΑΔΟΠΟΥΛΟΣ ΑΕΒΕ
Λεωφ. Αθηνών 92
Αθήνα
Τ.Κ.104 42
Ελλάδα
Τηλ. (+30) 210 51 93 100
info@papadopoulou.com.gr

Hungary
Husqvarna Magyarország Kft.
Ezred u. 1-3
1044 Budapest
Telefon: (+36) 1 251-4161
vevozolgalat.husqvarna@
husqvarna.hu

Iceland
BYKO ehf.
Bildshófa 20
110 Reykjavik

Ireland
Husqvarna UK Ltd
Preston Road
Aycliffe Industrial Park
Newton Aycliffe
County Durham
DL5 6UP
info.gardena@
husqvarna.co.uk

Italy
Husqvarna Italia S.p.A.
Via Santa Vecchia 15
23868 VALMADRERA (LC)
Phone: (+39) 0341.203.111
assistenza.italia@
it.husqvarna.com

Japan
Husqvarna Zenohak Co., Ltd.
1-9 Minamidai
Kawagoe
350-1165 Saitama
gardena-jp@
husqvarnagroup.com

Kazakhstan
LAMED Ltd.
155/1, Tazhibayevoy Str.
050060 Almaty
IP Schmidt
Abayavenue 3B
110 005 Kostanay

Korea
Kyung Jin Trading CO.LTD.
107-4, SunDuk Bld.,
YangJae-dong,
Seocho-gu,
Seoul, (zipcode: 137-891)
Phone: (+82) (0)2 574-6300

Latvia
Husqvarna Latvija SIA
Ulbrokas 19A
LV-1021 Rīga
info@gardena.lv

Lithuania
UAB Husqvarna Lietuva
Atleities pl. 77C
LT-52104 Kaunas
info@gardena.lt

Luxembourg
Magasins Jules Neuberg
9, rue Jacques Stas
Luxembourg-Gasperich 2549
Case Postale No. 12
Luxembourg 2010
Phone: (+352) 40 14 01
api@neuberg.lu

Mexico
AFOSA
Av. Lopez Mateos Sur # 5019
Col. La Calma 45070
Zapopan, Jalisco
Mexico
Phone: (+52) 33 3818-3434
icornejo@afosa.com.mx

Moldova
Convel S.R.L.
290A Muncesti Str.
2002 Chisinau

Netherlands
Husqvarna Nederland B.V.
GARDENA Division
Postbus 50131
1305 AC ALMERE
Phone: (+31) 36 521 00 10
info@gardena.nl

North Antilles
Jonka Enterprises N.V.
St. Rosa Weg 196
P.O. Box 8200
Curaçao
Phone: (+599) 9 767 66 55
pgm@jonka.com

New Zealand
Husqvarna New Zealand Ltd.
PO Box 76-437
Manukau City 2241
Phone: (+64) (0) 9 9202410
support.nz@husqvarna.co.nz

Norway
Husqvarna Norge AS
Gardena Division
Trøskenvelien 36
1708 Sarpsborg
info@gardena.no

Peru
Husqvarna Perú S.A.
Jr. Ramon Cárcamo 710
Lima 1
Tel.: (+51) 1 3320 400 ext. 416
juan.remuzgo@
husqvarna.com

Poland
Husqvarna
Poland Spółka z o.o.
ul. Wysockiego 15 b
03-371 Warszawa
Phone: (+48) 22 330 96 00
gardena@husqvarna.com.pl

Portugal
Husqvarna Portugal, SA
Lagoa - Albarraque
2635 - 995 Rive de Moura
Tel.: (+351) 21 922 85 30
Fax : (+351) 21 922 85 36
info@gardena.pt

Romania
Madex International Srl
Soseaua Odaii 117-123,
RO 013603 București, S1
Phone: (+40) 21 322 76.03
madex@ines.ro

Russia / Россия
ООО „Хускварна“
141400, Московская обл.,
г. Химки,
улица Ленинградская,
владение 39, стр.6
Бизнес Центр
„Химки Бизнес Парк“,
помещение 0B02_04
http://www.gardena.ru

Serbia
Domet d.o.o.
Autoput za Novi Sad bb
11273 Belgrade
Phone: (+381) 1 18 48 88 12
miroslav.vejina@domet.rs

Singapore
Hy-Ray PRIVATE LIMITED
40 Jalan Pemimpin
#02-08 Tat Ann Building
Singapore 571785
Phone: (+65) 6253 2277
shiyang@hyray.com.sg

Slovak Republic
Husqvarna Česko s.r.o.
Türkova 2319/5b
149 00 Praha 4 - Chodov
Bezpłatna infolinia: 800 154 044
servis@sk.husqvarna.com

Slovenia
Husqvarna Austria GmbH
Industriezeile 36
4010 Linz
Tel.: (+43) 732 77 01 01-485
service.gardena@
husqvarnagroup.com

South Africa
Husqvarna South Africa (Pty) Ltd
Postnet Suite 250
Private Bag X6
Cascades, 3202, South Africa
Phone: (+27) 33 846 9700
info@gardena.co.za

Spain
Husqvarna España S.A.
Calle de Rivas nº 10
28052 Madrid
Phone: (+34) 91 708 05 00
atencioncliente@gardena.es

Suriname
Deto Handelmaatschappij N.V.
Kernkampweg 72-74
P.O.Box: 12782
Paramaribo - Suriname
South America
Phone: (+597) 438050
www.deto.rs

Sweden
Husqvarna AB/
GARDENA Sverige
Drottninggatan 2
561 82 Huskvarna Sverige

Switzerland / Schweiz
Husqvarna Schweiz AG
Consumer Products
Industriestrasse 10
5506 Mägenwil
Phone: (+41) (0) 62 887 37 90
info@gardena.ch

Turkey
Dost Bahçe Diş Ticaret
Mümesilik A.Ş
Yunus Mah. Adı Sok. No:3
İc Kapi No: 1 Kartal
34873 İstanbul
Phone: (+90) 216 38 93 939
info@dostbahce.com.tr

Ukraine / Україна
ТОВ «Хускварна Україна»
вул. Васильківська, 34,
офіс 204-г
03022, м. Київ
Тел. (+38) 0 800 504 804
info@gardena.ua

Uruguay
FELI SA
Entre Rios 1083 CP 11800
Montevideo - Uruguay
Tel: (+598) 22 03 18 44
info@felisa.com.uy

Venezuela
Corporación Casa y Jardín C.A.
Av. Caroni, Edif. Trezmen, PB.
Colas de Bello Monte,
1050 Caracas.
Tlf: (+58) 212 992 33 22
info@casayjardin.net.ve

19040-20.962.01/0121
© GARDENA
Manufacturing GmbH
D-89079 Ulm
http://www.gardena.com