



# Gebruiksaanwijzing

SILENO+  
smart SILENO+



[gardena.com](http://gardena.com)

KEES VAN DER SPEK  
KONINK EN TOEGEBORVEN TOEGEBORVEN



---

## Inhoud

---

<b>1 Inleiding</b>	
1.1 Inleiding.....	3
1.2 Productoverzicht.....	4
1.3 Symbolen op het product.....	5
1.4 Symbolen op het display.....	6
1.5 Symbolen op de accu.....	6
1.6 Algemene gebruiksinstructies.....	6
1.7 Overzicht menustructuur 1.....	8
1.8 Overzicht menustructuur 2.....	9
1.9 Display.....	10
1.10 Toetsenbord.....	10
<b>2 Veiligheid</b>	
2.1 BELANGRIJK. ZORGVULDIG LEZEN VOOR GEBRUIK. BEWAREN OM LATER TE KUNNEN RAADPLEGEN.....	11
2.2 Veiligheidsdefinities.....	12
2.3 Veiligheidsinstructies voor bediening.....	12
<b>3 Installatie</b>	
3.1 Inleiding - installatie.....	16
3.2 Belangrijkste onderdelen voor de installatie.....	16
3.3 Algemene voorbereidingen.....	16
3.4 Vóór de installatie van de draden.....	16
3.5 Montage van het product.....	21
3.6 De draad positioneren met krammen.....	24
3.7 De begrenzingsdraad of geleidingsdraad ingraven.....	24
3.8 De begrenzingsdraad of geleidingsdraad verlengen.....	24
3.9 Na de installatie van het product.....	24
3.10 De productinstellingen uitvoeren.....	25
<b>4 Werking</b>	
4.1 Hoofdschakelaar.....	33
4.2 Product starten.....	33
4.3 Bedieningsmodus Start.....	33
4.4 Bedieningsmodus Parkeren.....	34
4.5 Product stoppen.....	34
4.6 Het product uitschakelen.....	34
4.7 Schema en Stand-by.....	34
4.8 De accu opladen.....	35
4.9 Maaihoogte aanpassen.....	35
<b>5 Onderhoud</b>	
5.1 Introductie - onderhoud.....	37
5.2 Product reinigen.....	37
5.3 Messen vervangen.....	38
5.4 Firmware-update.....	38
5.5 Accu.....	39
5.6 Winterbeurt.....	40
<b>6 Probleemoplossing</b>	
6.1 Introductie - problemen oplossen.....	41
6.2 Foutmeldingen.....	42
6.3 Informatiemeldingen.....	47
6.4 Indicatielampje in het laadstation.....	48
6.5 Symptomen.....	49
6.6 Breuken in de lusdraad opsporen.....	50
<b>7 Vervoer, opslag en verwerking</b>	
7.1 Transport.....	53
7.2 Opslag.....	53
7.3 Afvoeren.....	53
<b>8 Technische gegevens</b>	
8.1 Technische gegevens.....	54
<b>9 Garantie</b>	
9.1 Garantievoorwaarden.....	57
<b>10 EG verklaring van overeenstemming</b>	
10.1 EG verklaring van overeenstemming.....	58

---

# 1 Inleiding

---

## 1.1 Inleiding

<b>Serienummer:</b>
<b>PIN-code:</b>
<b>Productregistratiecode:</b>

Het serienummer staat op het productplaatje en op de productverpakking.

- Gebruik het serienummer om uw product te registreren op [www.gardena.com](http://www.gardena.com).

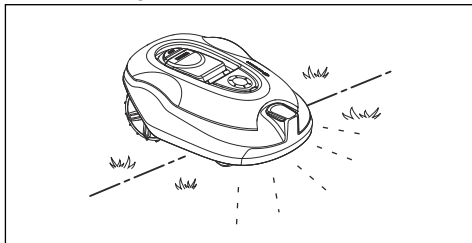
### 1.1.1 Ondersteuning

Neem contact op met uw GARDENA Central Service voor ondersteuning met betrekking tot het GARDENA-product.

### 1.1.2 Productbeschrijving

**Let op:** GARDENA werkt het uiterlijk en de werking van producten regelmatig bij. Zie *Ondersteuning op pagina 3*.

Het product is een robotmaaier. Het product bevat een accu en maait het gras automatisch. Hierbij wisselen maaien en laden elkaar continu af. Het bewegingspatroon is willekeurig, wat betekent dat het gazon gelijkmatig en met minder slijtage wordt gemaaid. De begrenzingsdraad en de geleidingsdraad regelen de beweging van het product binnen het werkgebied. Sensoren in het product detecteren wanneer het product de begrenzingsdraad nadert. De voorzijde van het product rijdt altijd een bepaalde afstand voorbij de begrenzingsdraad voordat het product omkeert. Wanneer het product een obstakel raakt of de begrenzingsdraad nadert, kiest het een nieuwe richting.



De gebruiker selecteert de instellingen voor de werking met de toetsen op het toetsenblok. Het display toont de geselecteerde en mogelijke instellingen voor de werking, en de bedrijfsmodus van het product.

#### 1.1.2.1 Maaitechniek

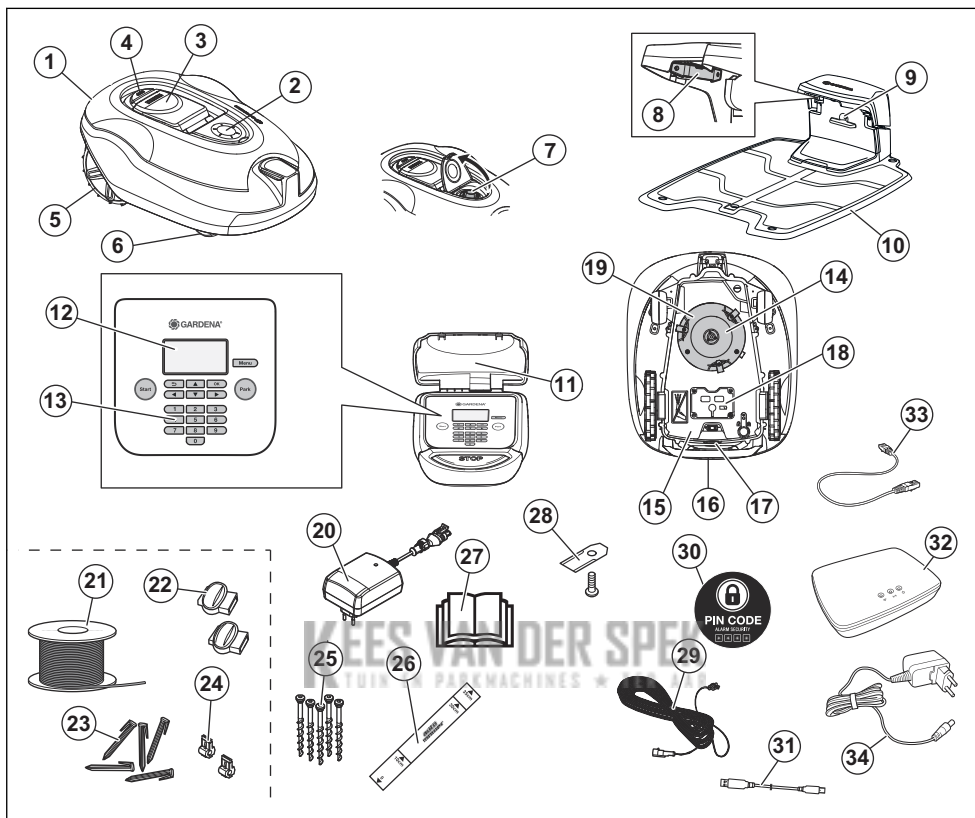
De robotmaaier is efficiënt en energiezuinig. In tegenstelling tot veel traditionele gazonmaaiers maait de robotmaaier het gras door dit af te snijden in plaats van het af te hakken.

Het gras hoeft niet te worden verzameld. Deze regelmatige maaitechniek verbetert de kwaliteit van het gras en vermindert de behoefte aan meststoffen. Bovendien komen er geen emissies vrij, is de robotmaaier gebruiksvriendelijk en zal het gazon er altijd goed uitzien.

#### 1.1.2.2 Laadstation zoeken

Het product maait totdat de accu bijna leeg is. Vervolgens volgt het de geleidingsdraad naar het laadstation. De geleidingsdraad wordt vanaf het laadstation naar bijvoorbeeld een afgelegen deel van het werkgebied of door een smalle doorgang gelegd. De geleidingsdraad wordt aangesloten op de begrenzingsdraad waardoor de robotmaaier het laadstation veel gemakkelijker en sneller kan vinden.

## 1.2 Productoverzicht



De nummers in de afbeelding geven het volgende aan:

- |  |   |
|--|---|
| 1. Behuizing   | 12. Display   |
| 2. Klep naar maaihoogte- afstelling  | 13. Toetsenbord   |
| 3. Klep voor display en toetsenbord  | 14. Maaisysteem   |
| 4. Stopknop  | 15. Chassiskast met elektronica, accu en motoren        |
| 5. Achterwielen  | 16. Hendel  |
| 6. Voorwielen  | 17. Hoofdschakelaar                                     |
| 7. Maaihoogteafstelling  | 18. Accudeksel  |
| 8. Contactplaten   | 19. Maaischijf  |
| 9. Led voor controle van de werking van het laad- station en de begrenzings- draad | 20. Voeding <sup>1</sup>                                |
| 10. Laadstation  | 21. Lusdraad voor begrenzings- lus en geleidings- draad |
| 11. Productplaatje   | 22. Koppelingen voor de lusdraad                        |
|  | 23. Haringen  |

<sup>1</sup> Het uiterlijk kan afhankelijk van de markt verschillen.

24. Connector voor de lusdraad
25. Schroeven voor bevestiging van het laadstation
26. Meetlat voor gebruik bij het installeren van de begrenzingsdraad<sup>2</sup>
27. Bedieningshandleiding en beknopte handleiding
28. Extra messen
29. Laagspanningskabel
30. Alarmsticker
31. USB-kabel voor software-updates
32. smart Gateway<sup>3</sup>
33. LAN-kabel smart Gateway<sup>4</sup>
34. Voeding smart Gateway<sup>5</sup>

### 1.3 Symbolen op het product

Deze symbolen staan op het product. Bestudeer ze zorgvuldig.



**WAARSCHUWING:** Lees de gebruikersinstructies voordat u het product gebruikt.



**WAARSCHUWING:** Schakel het product uit voordat u werkzaamheden aan het product uitvoert of het product optilt.



**WAARSCHUWING:** Bewaar een veilige afstand tot het product als dit in gebruik is. Houd uw handen en voeten uit de buurt van de roterende messen.



**WAARSCHUWING:** Ga niet op het product zitten of staan. Plaats uw handen of voeten nooit in de buurt van of onder het product.

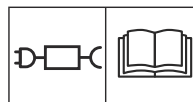


Gebruik nooit een hogedrukreiniger en zelfs geen stromend water om het product schoon te maken.

KEES VAN DER SPEK  
TUIN EN PARKMACHINEN • TER AAR



Vergrendelingsfunctie.



Gebruik een losse voeding zoals aangegeven op het typeplaatje naast het symbool.

**CE** Dit product voldoet aan de geldende EG-richtlijnen.



Geluidsemissie naar de omgeving. De emissies van het product zijn opgenomen in *Technische gegevens op pagina 54* en op het productplaatje.

<sup>2</sup> De meetlat wordt van de doos losgemaakt.

<sup>3</sup> Alleen voor smart-model.

<sup>4</sup> Alleen voor smart-model.

<sup>5</sup> Alleen voor smart-model.



Het is niet toegestaan om dit product als normaal huishoudelijk afval af te voeren. Zorg dat het product wordt gerecycled volgens de lokale wettelijke voorschriften.



Het chassis bevat onderdelen die gevoelig zijn voor elektrostatische ontlading (ESD). Het chassis moet ook op een professionele manier worden afgedicht. Daarom mag het chassis uitsluitend worden geopend door erkende servicemonteurs. Een defecte afdichting kan ertoe leiden dat de volledige garantie of een deel ervan komt te vervallen.



De laagspanningskabel mag niet worden ingekort, verlengd of gesplitst.

Gebruik geen trimmer in de buurt van de laagspanningskabel. Wees voorzichtig bij het knippen van randen waar de kabels liggen.

#### 1.4 Symbolen op het display



De schemafunctie bepaalt wanneer het product het gazon maait.



Met de beveiligingsfunctie kan de gebruiker kiezen uit 3 beveiligingsniveaus.



De functie SensorControl past automatisch de maai-intervallen aan de grasgroei aan.



De installatiefunctie voor handmatige instellingen voor de installatie.



Hier worden de algemene productinstellingen ingesteld.



Alleen beschikbaar voor smart-modellen. Het GARDENA smart system maakt draadloze interactie mogelijk tussen uw smart product en het GARDENA smart system.



Het product maait het gras niet door de schemafunctie.



Het product overschrijft de schemafunctie.



De accu-indicator geeft de laadstatus van de accu aan. Wanneer het product wordt opgeladen, knippert het symbool.



Het product wordt in het laadstation geplaatst, maar de accu wordt niet opgeladen.



Het product staat in de ECO-modus.

#### 1.5 Symbolen op de accu



Lees de gebruikersinstructies goed door.



Dank de accu niet af door deze in een vuur te gooien en stel de accu niet bloot aan een warmtebron.



Dompel de accu niet onder in water.

#### 1.6 Algemene gebruiksinstructies

Voor het gemak wordt het volgende systeem in de bedieningshandleiding gebruikt:

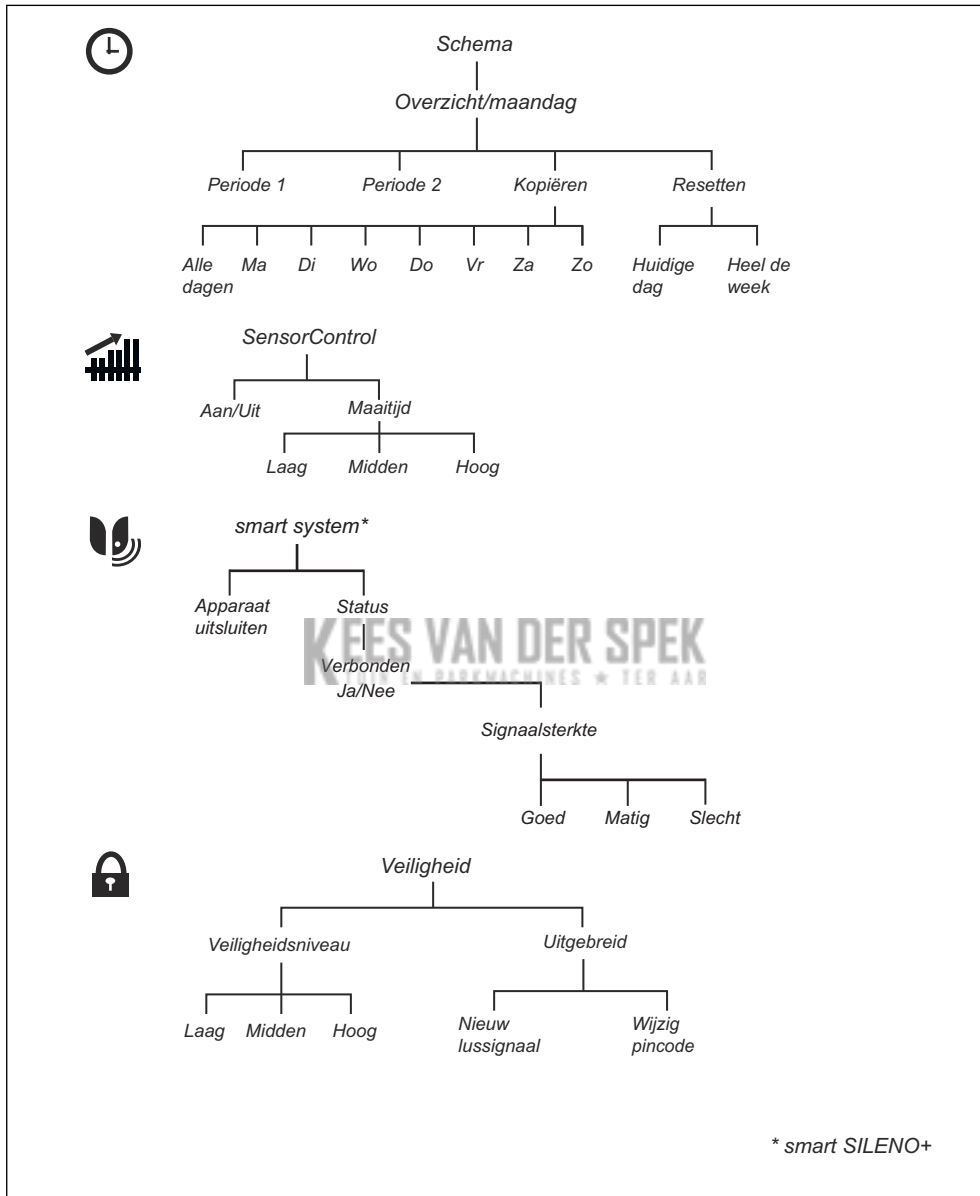
- *Cursief*gedrukte tekst geeft schermteksten van het product aan of is een verwijzing naar een ander gedeelte in de bedieningshandleiding.

- **Vet gedrukte** tekst geeft de toetsen op het toetsenbord van het product aan.
- Tekst gedrukt in *HOOFDLETTERS* en *cursieve letters* verwijst naar de

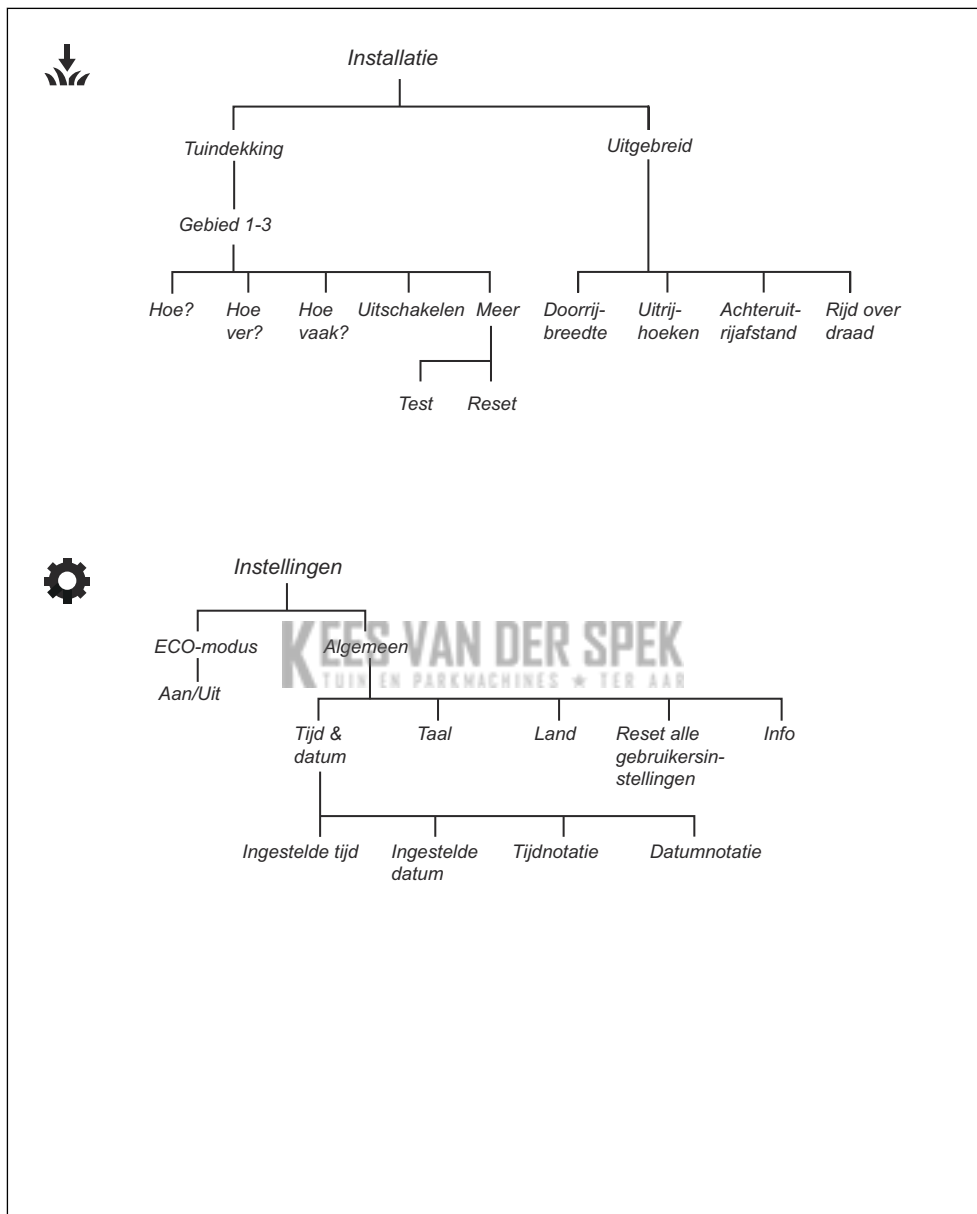
verschillende bedrijfsmodi die beschikbaar zijn in het product.

**KEES VAN DER SPEK**  
TUIN EN PARKMACHINES ★ TER AAR

## 1.7 Overzicht menustructuur 1



## 1.8 Overzicht menustructuur 2



## 1.9 Display

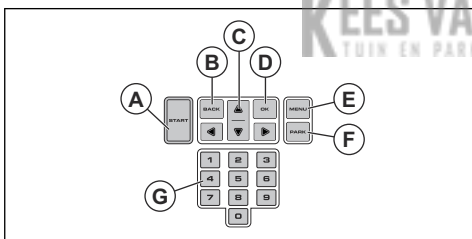
Op het display op het product wordt informatie over de instellingen van het product weergegeven.

Druk op **STOP** om naar het display te gaan.

## 1.10 Toetsenbord

Gebruik het toetsenbord op het product om door het menu te navigeren. Druk op **STOP** om naar het toetsenbord te gaan.

- Gebruik de knop **START** (A) om het product te starten.
- Gebruik de knop **BACK** (B) om omhoog te gaan in de menulijsten.
- Gebruik de **pijltoetsen** (C) voor navigatie in het menu.
- Gebruik de knop **OK** (D) om de instellingen te bevestigen die u in de menu's selecteert.
- Gebruik de knop **MENU** (E) om naar het hoofdmenu te gaan.
- Gebruik de knop **PARK** (F) om het product naar het laadstation te sturen.
- Gebruik de **cijfertoetsen** (G) om de pincode, tijd en datum in te voeren.



### 2.1 BELANGRIJK. ZORGVULDIG LEZEN VOOR GEBRUIK. BEWAREN OM LATER TE KUNNEN RAADPLEGEN

De gebruiker is verantwoordelijk voor ongelukken met andere mensen of beschadigingen van hun eigendommen.

Het apparaat is niet bedoeld voor gebruik door personen (waaronder kinderen) met fysieke, zintuiglijke of geestelijke beperkingen (die van invloed kunnen zijn op het veilig bedienen van het product), of een gebrek aan kennis en ervaring, tenzij ze begeleiding bij of aanwijzingen voor het gebruik van het apparaat hebben ontvangen van een persoon die verantwoordelijk is voor hun veiligheid.

Het apparaat kan worden gebruikt door kinderen vanaf 8 jaar en ouder en andere personen die ondanks hun fysieke, sensorische of geestelijke handicap of gebrek aan ervaring en kennis onder toezicht of instructie van een verantwoordelijke persoon in staat zijn veilig gebruik te maken van het apparaat en op de hoogte zijn van alle gevaren. Er kunnen plaatselijke regels zijn met betrekking tot de minimumleeftijd voor het bedienen van dit apparaat. Kinderen mogen het apparaat niet zonder toezicht reinigen of onderhouden.

Sluit de voeding nooit aan op een stopcontact als de stekker of het snoer beschadigd is. Een versleten of beschadigd snoer verhoogt het risico op een elektrische schok.

Laad de accu alleen op in het meegeleverde laadstation. Onjuist gebruik kan leiden tot elektrische schokken, oververhitting of lekkage van corroderende vloeistof uit de accu. Spoelen met water/neutralisatiemiddel in geval van lekkage van elektrolyt. Raadpleeg een arts in geval van contact met de ogen.

Gebruik alleen originele accu's die door de fabrikant worden aanbevolen. De veiligheid van het product kan niet worden

gegarandeerd met niet-originele accu's. Gebruik geen niet-oplaadbare accu's.

Het apparaat moet zijn losgekoppeld van de voeding wanneer de accu wordt verwijderd.



**WAARSCHUWING:** Het product kan gevaarlijk zijn wanneer het verkeerd wordt gebruikt.

---



**WAARSCHUWING:** Gebruik het product niet als personen, met name kinderen, of huisdieren zich in het werkgebied bevinden.

---



**WAARSCHUWING:** Houd uw handen en voeten uit de buurt van de roterende messen. Plaats uw handen of voeten niet in de buurt van of onder het product wanneer de motor draait.

---



**WAARSCHUWING:** Roep bij letsel of een ongeval medische hulp in.

---

## 2.2 Veiligheidsdefinities

Waarschuwingen, voorzorgsmaatregelen en opmerkingen worden gebruikt om te wijzen op belangrijke delen van de handleiding.



**WAARSCHUWING:** Wordt gebruikt om te wijzen op de kans op ernstig of fataal letsel voor de gebruiker of omstanders wanneer de instructies in de handleiding niet worden gevolgd.

---



**OPGELET:** Wordt gebruikt indien er een risico bestaat op schade aan het product en andere eigendommen of aan de omgeving wanneer de instructies in de handleiding niet worden gevolgd.

---

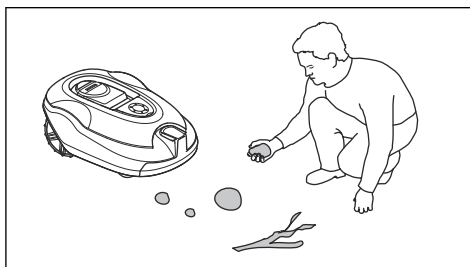
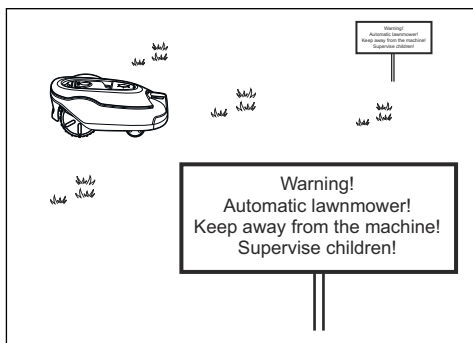
**Let op:** Geven verdere informatie die nodig is in een bepaalde situatie.

---

## 2.3 Veiligheidsinstructies voor bediening

### 2.3.1 Gebruik

- Het product mag uitsluitend worden gebruikt in combinatie met door de fabrikant aanbevolen apparatuur. Elk ander gebruik is onjuist. De instructies van de fabrikant over bediening/onderhoud moeten nauwkeurig worden gevolgd.
- Er moeten waarschuwingsborden worden geplaatst rondom het werkgebied van het product als het in openbare gebieden wordt gebruikt. De borden moeten de volgende tekst bevatten: **Waarschuwing! Automatische gazonmaaier! Blijf uit de buurt van de machine! Houd toezicht op kinderen!**



- Gebruik de bedieningsmodus *Park* of schakel het product uit wanneer personen, vooral kinderen, of huisdieren zich in het werkgebied bevinden. Het verdient aanbeveling het product te programmeren voor gebruik tijdens uren wanneer geen activiteit in het gebied plaatsvindt, bijvoorbeeld 's nachts. Zie *Schema op pagina 25*. Houd er rekening mee dat bepaalde diersoorten, bijvoorbeeld egels, 's nachts actief zijn. Deze diersoorten kunnen potentieel gewond raken door het product.
- Het product mag uitsluitend worden bediend, onderhouden en gerepareerd door personen die volledig vertrouwd zijn met de speciale kenmerken van en veiligheidsregels voor het product. Lees de bedieningshandleiding zorgvuldig door en zorg dat u de instructies hebt begrepen voordat u het product gebruikt.
- Het is niet toegestaan het originele ontwerp van het product aan te passen. Alle wijzigingen zijn op eigen risico.
- Controleer of er geen stenen, takken, gereedschap, speelgoed of andere voorwerpen op het gazon liggen die de messen kunnen beschadigen. Voorwerpen op het gazon kunnen er toe leiden dat het product vast komt te zitten. Er kan hulp nodig zijn om het voorwerp te verwijderen voordat het product verder kan gaan met maaien. Schakel altijd eerst het product uit met de **hoofdschakelaar** voordat u een blokkade verwijdert.
- Start het product volgens de instructies. Wanneer het product is ingeschakeld, dient u ervoor te zorgen dat u uw handen en voeten uit de buurt van de roterende messen houdt. Plaats uw handen of voeten nooit onder het product.
- Raak nooit bewegende gevaarlijke onderdelen, zoals de maaischijf, aan voordat de maaier volledig tot stilstand is gekomen.
- Til het product nooit op en draag het niet rond terwijl het is ingeschakeld.
- Sta niet toe dat het product wordt gebruikt door personen die niet weten hoe het werkt en zich draagagt.
- Het product mag nooit in aanraking komen met personen of andere levende wezens. Als een persoon of ander levend wezen in de baan van het product komt, moet dit onmiddellijk worden gestopt. Zie *Product stoppen op pagina 34*.
- Zet niets boven op het product of het laadstation.
- Voorkom dat het product wordt gebruikt wanneer de kap, maaischijf of behuizing beschadigd is. De maaier mag ook niet worden gebruikt als de messen, schroeven, moeren of kabels defect zijn. Sluit nooit een beschadigde kabel aan en raak deze ook niet aan voordat de kabel is losgekoppeld van de voeding.
- Gebruik het product niet als de **hoofdschakelaar** niet werkt.
- Schakel het product altijd uit met de **hoofdschakelaar** wanneer het product niet in gebruik is. Het product kan alleen worden gestart als de **hoofdschakelaar** is ingeschakeld en de juiste pincode is ingevoerd.
- GARDENA staat niet garant voor volledige compatibiliteit tussen het product en andere

typen draadloze systemen, zoals afstandsbedieningen, radio-zenders, ringleidingen, ondergrondse elektrische afasteringen of dergelijke.

- Metalen voorwerpen in de bodem (zoals wapeningsnetten of antimollennetten) kunnen de robotmaaier tot stilstand brengen. De metalen voorwerpen kunnen storing van het lussignaal veroorzaken en de robotmaaier tot stilstand brengen.
- Bedrijfs- en opslagtemperatuur is 0-50 °C/ 32-122 °F. Temperatuurbereik voor het opladen is 0-45 °C/32-113 °F. Te hoge temperaturen kunnen schade aan het product veroorzaken.

### 2.3.2 Veiligheid bij accu's



**WAARSCHUWING:** Lithium-ionaccu's kunnen ontploffen of brand veroorzaken, indien gedemonteerd, kortgesloten, blootgesteld aan water, brand of hoge temperaturen. Behandel de accu voorzichtig, demonteer de accu niet, open de accu niet en voorkom elektrisch/mechanisch misbruik. Zet een accu niet in direct zonlicht.

Voor meer informatie over de accu, raadpleeg *Accu op pagina 39*

### 2.3.3 Het product optillen en verplaatsen



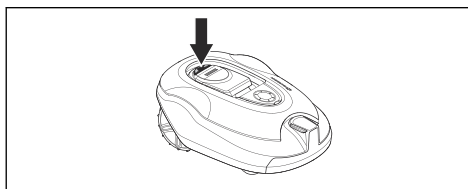
**WAARSCHUWING:** Het product moet worden uitgeschakeld voordat het wordt opgetild. Het product is uitgeschakeld wanneer de **hoofdschakelaar** in stand *0 staat*.



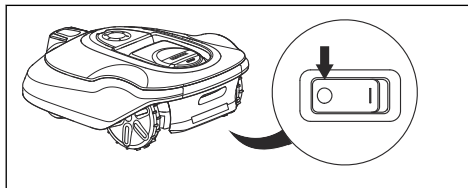
**OPGELET:** Til het product niet op als het in het laadstation is geparkeerd. Hierdoor kan het laadstation en/of het product worden beschadigd. Druk op **STOP** en trek het product uit het laadstation voordat u het optilt.

Voor het veilig verplaatsen uit of binnen het werkgebied:

1. Druk op de **STOP**-knop om het product te stoppen.



2. Zet de hoofdschakelaar in stand *0*.



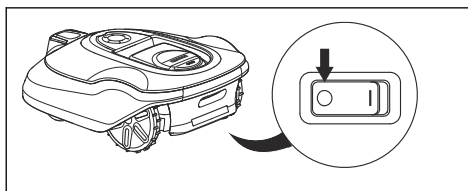
3. Draag het product aan de hendel met de maaischijf uit de buurt van uw lichaam.



### 2.3.4 Onderhoud



**WAARSCHUWING:** Het product moet worden uitgeschakeld voordat er onderhoudswerkzaamheden aan worden uitgevoerd. Ontkoppel het laadstation met de stekker voordat u reinigungs- of onderhoudswerkzaamheden verricht aan het laadstation of de lusdraad.





**WAARSCHUWING:** Ontkoppel het laadstation met de stekker voordat u reinigings- of onderhoudswerkzaamheden verricht aan het laadstation of de lusrad.

---

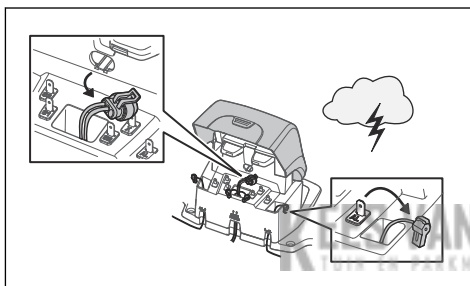


**OPGELET:** Gebruik nooit een hogedrukreiniger en zelfs geen stromend water om het product te reinigen. Gebruik nooit oplosmiddelen voor de reiniging.

---

Inspecteer het product wekelijks en vervang beschadigde of versleten onderdelen. Zie *Onderhoud op pagina 37*.

### 2.3.5 Bij onweer



Om het risico op schade aan de elektrische componenten in het product en het laadstation te beperken, adviseren we om alle aansluitingen op het laadstation (voeding, begrenzingsdraad en geleidingsdraad) los te koppelen als er kans op onweer is.

1. Markeer de draden om eenvoudig opnieuw verbinding te maken. De aansluitingen op het laadstation zijn gemarkeerd met AR, AL en G1.
2. Koppel alle aangesloten kabels en de voeding los.
3. Sluit alle kabels en de voeding weer aan als er geen onweer meer dreigt. Het is belangrijk dat elke draad op de juiste plaats wordt aangesloten.

---

## 3 Installatie

---

### 3.1 Inleiding - installatie



**WAARSCHUWING:** Zorg dat u het hoofdstuk over veiligheid hebt gelezen en begrepen voordat u het product monteert.



**OPGELET:** Gebruik originele reserveonderdelen en origineel installatiemateriaal.

**Let op:** Zie [www.gardena.com](http://www.gardena.com) voor meer informatie over de installatie.

### 3.2 Belangrijkste onderdelen voor de installatie

De installatie bestaat uit de volgende onderdelen:

- Een robotmaaier die het gazon automatisch maait.
- Een laadstation met 3 functies:
  - Controlesignalen door de begrenzingsdraad verzenden.
  - Stuursignalen langs de geleidingsdraad sturen, zodat het product naar specifieke afgelegde gebieden in de tuin kan worden gestuurd en terug kan keren naar het laadstation.
  - Het product opladen.
- Een voeding, die is aangesloten tussen het laadstation en een stopcontact van 100 V-240V.
- De lusdraad, die langs de randen van het werkgebied wordt gelegd en ook rondom voorwerpen en planten die de robotmaaier niet mag raken. De lusdraad dient als begrenzingsdraad en ook als geleidingsdraad.

### 3.3 Algemene voorbereidingen



**OPGELET:** Gaten met water in het gazon kunnen schade aan het product veroorzaken.

**Let op:** Lees het hoofdstuk Installatie volledig door voordat u met de installatie begint. De wijze waarop de installatie is uitgevoerd, bepaalt hoe goed het product functioneert. Het is daarom belangrijk om de installatie zorgvuldig te plannen.

- Maak een blauwdruk van het werkgebied en neem hierin alle obstakels op. Zo vindt u eenvoudiger de beste posities voor het laadstation, de begrenzingsdraad en de geleidingsdraad.
- Breng een markering aan op de blauwdruk waar het laadstation, de begrenzingsdraad en de geleidingsdraad moeten worden geplaatst.
- Breng een markering op de blauwdruk aan waar de geleidingsdraad aansluit op de begrenzingsdraad. Zie *De geleidingsdraad installeren op pagina 23*.
- Vul de gaten in het gazon.
- Maai het gras voordat u het product installeert. Zorg ervoor dat het gras maximaal 10 cm/3.9 inch is.

**Let op:** De eerste weken na installatie kan het waargenomen geluidsniveau bij het maaien van het gras hoger zijn dan verwacht. Wanneer het product het gras enige tijd heeft gemaaid, is het waargenomen geluidsniveau veel lager.

### 3.4 Vóór de installatie van de draden

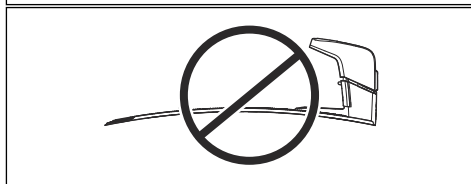
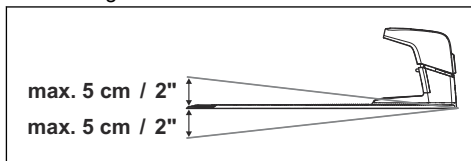
U kunt kiezen om de draden met staken te bevestigen of om ze in te graven. U kunt de 2 procedures voor hetzelfde werkgebied gebruiken.

- Graaf de begrenzings- of geleidingsdraad in als u een verticuteermachine in het werkgebied gaat gebruiken. Zo niet, dan bevestigt u de begrenzings- of geleidingsdraad met staken.

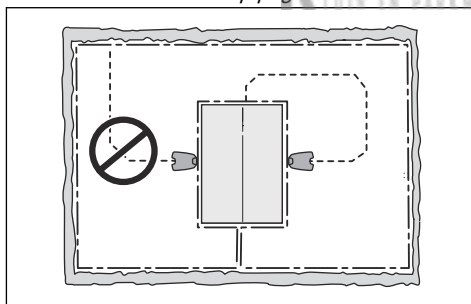
#### 3.4.1 Onderzoeken waar het laadstation moet worden geplaatst

- Zorg voor minimaal 3 m/5 ft vrije ruimte vóór het laadstation. Zie *Onderzoeken waar de geleidingsdraad moet worden gelegd op pagina 21*.

- Houd een minimum aan van 1.5 m/5 ft. vrije ruimte rechts en links van het midden van het laadstation.
- Plaats het laadstation in de buurt van een stopcontact.
- Plaats het laadstation op een vlakke ondergrond.



- Plaats het laadstation in het laagste gedeelte van het werkgebied.
- Plaats het laadstation in een gebied met bescherming tegen de zon.
- Als het laadstation op een eiland is geplaatst, dient u ervoor te zorgen dat u de geleidingsdraad met het eiland verbindt. Zie *Een eiland maken op pagina 20*.



### 3.4.2 Onderzoeken waar de voeding moet worden geplaatst



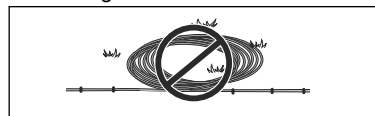
**WAARSCHUWING:** U mag de laagspanningskabel niet doorsnijden of verlengen. Er bestaat een gevaar voor elektrische schokken.



**OPGELET:** Zorg ervoor dat de messen op het product niet de laagspanningskabel doorsnijden.



**OPGELET:** Plaats de laagspanningskabel niet in een spoel of onder de plaat van het laadstation. De bobine veroorzaakt interferentie met het signaal van het laadstation.



- Plaats de voeding in een gebied met een dak en bescherming tegen de zon en de regen.
- Plaats de voeding in een gebied met een goede luchtstroom.
- Gebruik een aardlekschakelaar wanneer u de voeding aansluit op het stopcontact.

Laagspanningskabels van verschillende lengtes zijn verkrijgbaar als accessoires.

### 3.4.3 Onderzoeken waar u de begrenzingsdraad plaatst



**OPGELET:** Als het werkgebied aan een waterpartij, helling, afgrond of openbare weg grenst, moet behalve de begrenzingsdraad ook een beschermende muur worden geplaatst. De muur moet minimaal 15 cm/6 inch hoog zijn.



**OPGELET:** Laat het product niet werken op grind.



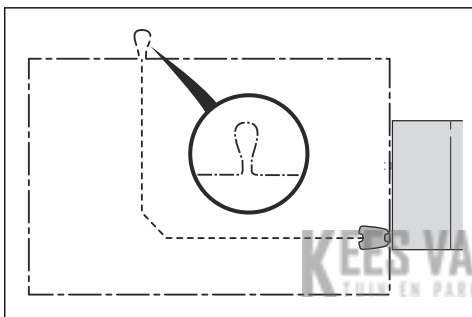
**OPGELET:** Maak geen scherpe bochten wanneer u de begrenzingsdraad installeert.



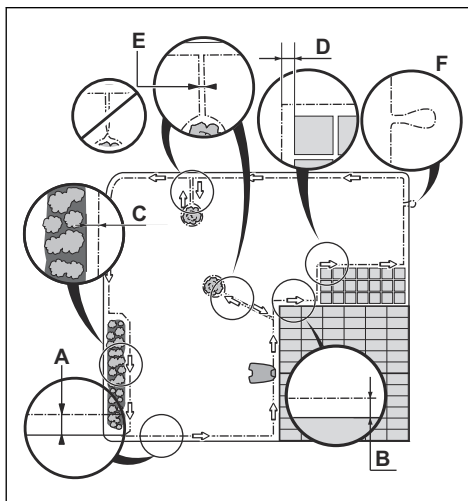
**OPGELET:** Voor een zorgvuldige werking zonder geluid isoleert u alle obstakels zoals bomen, wortels en stenen.

De begrenzingsdraad moet als een lus om het werkgebied worden geplaatst. De sensoren in het product detecteren wanneer het product de begrenzingsdraad nadert en het product een andere richting selecteert.

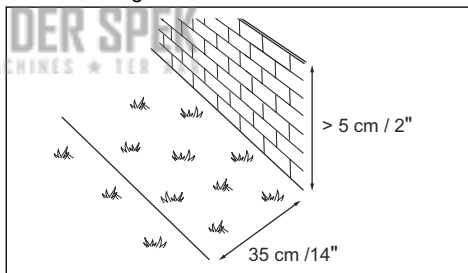
Om de verbinding tussen de geleidingsdraad en de begrenzingsdraad eenvoudiger te maken, is het raadzaam een oogje te maken op de plaats waar de geleidingsdraad wordt aangesloten. Maak het oogje met circa 20 cm/8 inch van de begrenzingsdraad.



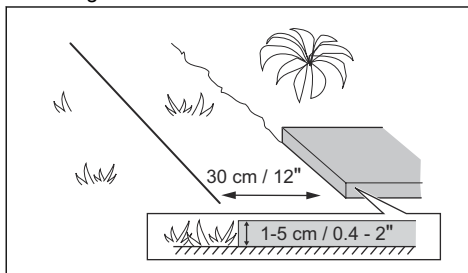
**Let op:** Maak een blauwdruk van het werkgebied voordat u de begrenzingsdraad en de geleidingsdraad installeert.



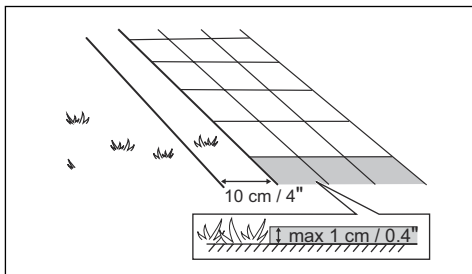
- Plaats de begrenzingsdraad rond de hele werkzone (A). Pas de afstand tussen de begrenzingsdraad en de obstakels aan.
- Zet de begrenzingsdraad 35 cm/14 inch (B) van een hindernis af die meer dan 5 cm/2 inch hoog is.



- Zet de begrenzingsdraad 30 cm/12 inch (C) van een obstakel af dat 1-5 cm/0.4-2 inch hoog is.



- Zet de begrenzingsdraad 10 cm/4 inch (D) van een hindernis af die kleiner is dan 1 cm/0.4 inch.



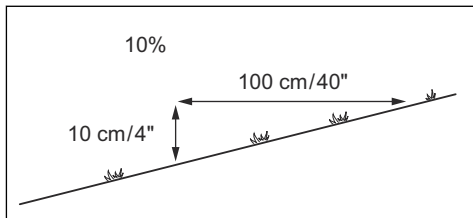
- Als u een tegelpad op niveau van het gazon hebt, plaatst u de begrenzingsdraad lager dan de tegels.

**Let op:** Indien het tegelpad minimaal 30 cm/12 inch breed is, gebruikt u de fabrieksinstelling voor de functie *Rijd over draad* om al het gras naast het tegelpad te maaien. Zie *De functie Rijd over draad instellen op pagina 30*.

- Als u een eiland maakt, zet u de begrenzingsdraden die naar en van het eiland lopen dicht bij elkaar (E). Plaats de kabels in dezelfde staak. Zie *Een eiland maken op pagina 20*.
- Maak een oogje (F) op de plaats waar de geleidingsdraad met de begrenzingsdraad moet worden verbonden.

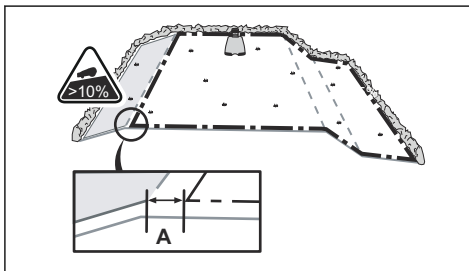
### 3.4.3.1 De begrenzingsdraad op een helling plaatsen

Het product kan gebruikt worden op hellingen van 35%. Hellingen die te steil zijn, moeten worden geïsoleerd met de begrenzingsdraad. De hellingsgraad (%) wordt berekend als hoogte per m. Voorbeeld: 10 cm/100 cm = 10%.



- Voor hellingen steiler dan 35% binnen het werkgebied isoleert u de helling met begrenzingsdraad.

- Voor hellingen steiler dan 15% langs de buitenrand van het gazon plaatst u de begrenzingsdraad 20 cm/8 inch (A) van de rand.

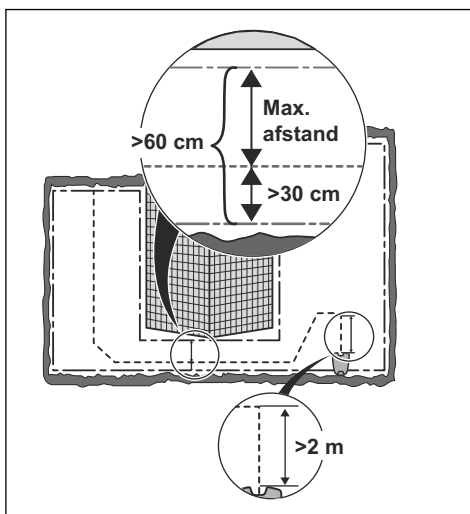


- Voor hellingen grenzend aan een openbare weg plaatst u een hek of een beschermende muur langs de buitenrand van de helling.

### 3.4.3.2 Doorgangen

Een doorgang is een sectie met begrenzingsdraad aan elke kant die 2 werkgebieden verbindt. De doorgang tussen de begrenzingsdraden moet minimaal 60 cm/24 inch breed zijn.

**Let op:** Als een doorgang minder dan 2 m/6.5 ft breed is, installeert u een geleidingsdraad door de doorgang.



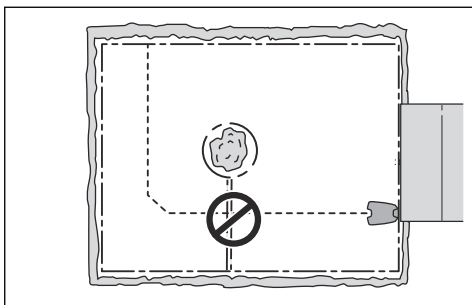
### 3.4.3.3 Een eiland maken



**OPGELET:** Kruis geen gedeelte van de begrenzingsdraad over een ander gedeelte. De begrenzingsdraadgedeelten moeten evenwijdig lopen.



**OPGELET:** Kruis de geleidingsdraad niet over de begrenzingsdraad, bijvoorbeeld een begrenzingsdraad die naar een eiland gaat.

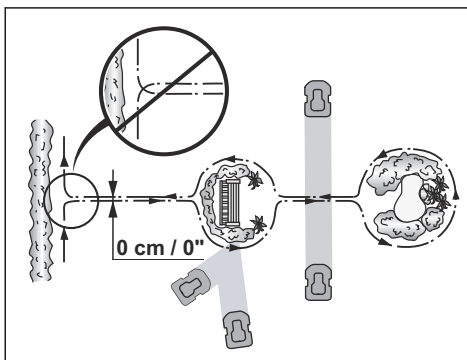


Sommige obstakels kunnen een botsing weerstaan, zoals bomen of struiken die langer zijn dan 15 cm / 5.9 inch. Het product zal botsen en dan bij dit soort obstakels omdraaien. Obstakels met een lichte helling zoals stenen of grote bomen met bovengrondse wortels, moeten echter worden geïsoleerd of verwijderd. De robotmaaier kan anders tegen zulke obstakels oprijden, met als gevolg dat de messen beschadigd raken. Gebruik de begrenzingsdraad om gebieden binnen het werkgebied te isoleren door eilanden te creëren. Als de begrenzingsdraden naar en vanaf het eiland dicht bij elkaar worden gelegd, kan het product over de draad rijden.

**Let op:** Voor een veilige en stille werking is het raadzaam alle vaste voorwerpen in het werkgebied te isoleren.

- Plaats de begrenzingsdraad op en rond het obstakel om een eiland te maken.
- Plaats de 2 stukken begrenzingsdraad die naar en van het obstakel lopen dicht bij elkaar zonder deze te kruisen.

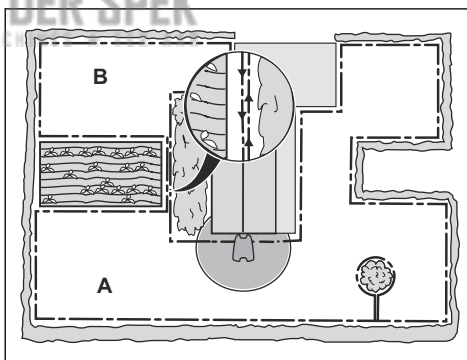
- Zet de 2 stukken begrenzingsdraad in dezelfde staak vast.



### 3.4.3.4 Een bijgebied maken

Maak een bijgebied (B) als het werkgebied 2 gebieden heeft die niet zijn verbonden met een doorgang. Het werkgebied met het laadstation is het hoofdgebied (A).

**Let op:** Het product moet handmatig worden verplaatst tussen het hoofdgebied en het secundaire gebied.



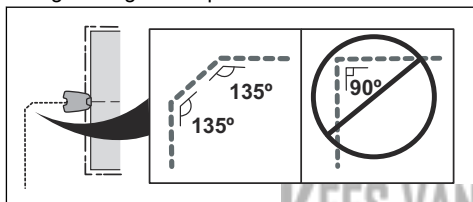
- Plaats de begrenzingsdraad rond het bijgebied (B) om een eiland te maken. Zie *Een eiland maken op pagina 20*.

**Let op:** De begrenzingsdraad moet als 1 lus rond het gehele werkgebied (A + B) worden geplaatst.

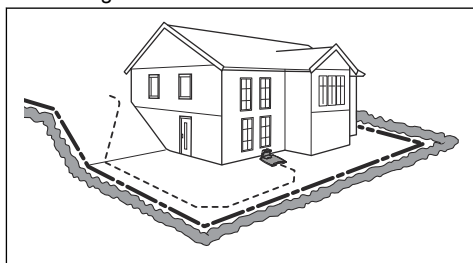
**Let op:** Wanneer het product gras maait in het bijgebied, moet de modus *Bijgebied* worden geselecteerd. Zie *Bedieningsmodus Start op pagina 33*.

### 3.4.4 Onderzoeken waar de geleidingsdraad moet worden gelegd

- Plaats de geleidingsdraad in een lijn op minimaal 2 m/6.5 ft afstand vóór het laadstation.
- Zorg voor zo veel mogelijk ruimte links van de geleidingsdraad, gezien in de richting van het laadstation. Zie *Doorrijbreedte op pagina 30*.
- Plaats de geleidingsdraad minimaal 30 cm /12 inch van de begrenzingsdraad.
- Maak geen scherpe bochten wanneer u de geleidingsdraad plaatst.



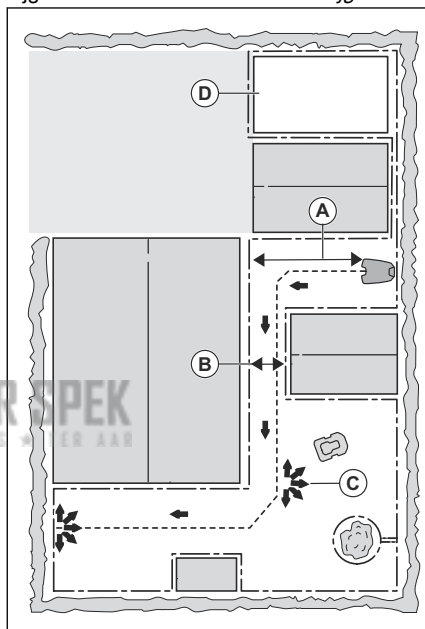
- Als het werkgebied een helling heeft, plaatst u de geleidingsdraad diagonaal over de helling.



### 3.4.5 Voorbeelden van werkgebieden

- Als het laadstation in een klein gebied (A) wordt geplaatst, zorgt u ervoor dat de afstand tot de begrenzingsdraad minimaal 3 m/10 ft vóór het laadstation bedraagt.
- Als het werkgebied een doorgang (B) heeft, zorgt u ervoor dat de afstand tot de begrenzingsdraad minimaal 2 m/ 6.5 ft bedraagt. Als de doorgang kleiner is dan 2 m/ 6.5 ft, plaatst u een geleidingsdraad door de doorgang. De minimale doorgang tussen de begrenzingsdraad is 60 cm/24 inch.

- Als het werkgebied gebieden heeft die door middel van een smalle doorgang (B) met elkaar zijn verbonden, kunt u het product zodanig instellen dat dit eerst de geleidingsdraad volgt en deze dan na een bepaalde afstand (C) verlaat. De instellingen kunnen worden gewijzigd in *Tuindekking op pagina 28*.
- Indien het werkgebied een bijgebied (D) omvat, raadpleegt u *Een bijgebied maken op pagina 20*. Zet het product in het bijgebied en selecteer *de modus Bijgebied*.



## 3.5 Montage van het product

### 3.5.1 Installatiegereedschappen

- Hamer/kunststof hamer: om het plaatsen van de krammen te vereenvoudigen.
- Combinatietang: voor het knippen van de begrenzingsdraad en het samenknijpen van de connectoren.
- Instelbare tang: voor het samenknijpen van de koppelingen.
- Kantensnijder/rechte spade: om de begrenzingsdraad te begraven.

### 3.5.2 Laadstation monteren



**WAARSCHUWING:** Volg de nationale voorschriften voor elektrische veiligheid.



**WAARSCHUWING:** Het product mag alleen worden gebruikt met de voedingseenheid die is geleverd door GARDENA.



**WAARSCHUWING:** Zet de voeding niet op een hoogte waar er een risico bestaat dat deze in het water komt te staan. Zet de voeding niet op de grond.



**WAARSCHUWING:** Kapsel de voeding niet in. Condenswater kan de voeding beschadigen en het risico op elektrische schokken vergroten.



**WAARSCHUWING:** Risico van elektrische schok. Gebruik bij het aansluiten van de voeding alleen een stopcontact dat is aangesloten op een aardlekschakelaar (RCD). Van toepassing voor USA/Canada. Als de voedingseenheid buiten is opgesteld: Risico van elektrische schok. Alleen aansluiten op een afgedekt GFCI-stopcontact (RCD), klasse A, dat voorzien is van een behuizing die waterdicht is, ongeacht of de kap van de aansluitstekker is geplaatst.



**OPGELET:** Het is niet toegestaan om nieuwe gaten in de plaat van het laadstation te maken.



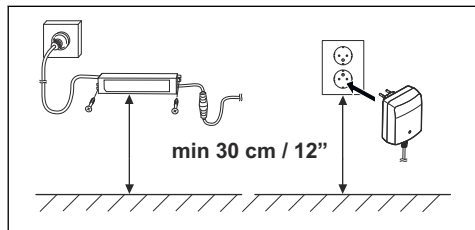
**OPGELET:** Plaats uw voeten niet op de bodemplaat van het laadstation.

Gebruik bij het aansluiten van de voeding alleen een stopcontact dat is aangesloten op een aardlekschakelaar.

1. Lees en begrijp de instructies over het laadstation. Zie *Onderzoeken waar het laadstation moet worden geplaatst op pagina 16*.
2. Plaats het laadstation in het geselecteerde gebied.

**Let op:** Bevestig de schroeven van het laadstation pas aan de grond als de geleidingsdraad is aangebracht. Zie *De geleidingsdraad installeren op pagina 23*.

3. Sluit de laagspanningskabel aan op het laadstation.
4. Zet de voeding op een minimale hoogte van 30 cm/12 inch.



5. Sluit de voedingskabel aan op een stopcontact van 100-240 V.

**Let op:** Wanneer het laadstation is aangesloten, kunt u het product opladen. Plaats het product in het laadstation terwijl de begrenzingsdraad en de geleidingsdraad worden gelegd. Schakel het product in. Ga pas verder met de productinstellingen als de installatie is voltooid.

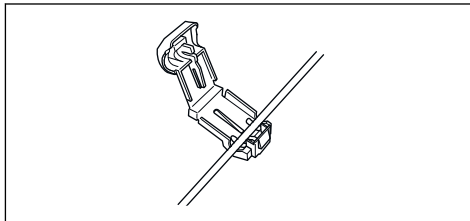
6. Plaats de laagspanningskabel met staken in de grond of graaf de kabel in. Zie *De draad positioneren met krammen op pagina 24* of *De begrenzingsdraad of geleidingsdraad ingraven op pagina 24*.
7. Sluit de draden aan op het laadstation nadat de installatie van de begrenzingsdraad en de geleidingsdraad is voltooid. Zie *De begrenzingsdraad installeren op pagina 23* en *De geleidingsdraad installeren op pagina 23*.
8. Bevestig het laadstation aan de grond met de meegeleverde schroeven nadat de geleidingsdraad is geïnstalleerd. Zie *De geleidingsdraad installeren op pagina 23*.

### 3.5.3 De begrenzingsdraad installeren

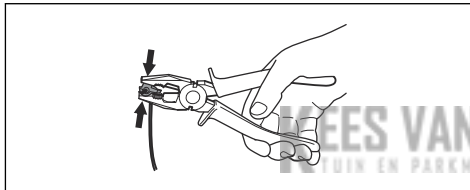


**OPGELET:** Plaats geen ongewenste draad in een spoel. De spoel veroorzaakt interferentie met het product.

1. Plaats de begrenzingsdraad rond het volledige werkgebied. Start en voltooi de installatie achter het laadstation.
2. Open de connector en leg de begrenzingsdraad in de connector.



3. Sluit de connector met een tang.



4. Snijd de begrenzingsdraad 1-2 cm/0.4-0.8 inch boven elke connector.
5. Druk de rechterconnector op de metalen pen van het laadstation met de markering "AR".
6. Druk de linkerconnector op de metalen pen van het laadstation met de markering "AL".

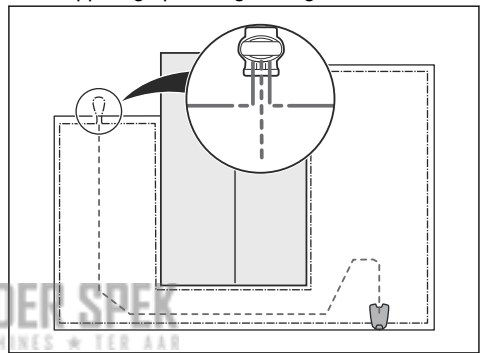
### 3.5.4 De geleidingsdraad installeren



**OPGELET:** Een tweeedelige kabel of een kroonsteentje geïsoleerd met isolatietape levert geen adequate lassen op. Het vocht in de grond zorgt ervoor dat de draden gaan oxideren, waardoor het circuit na een tijdje wordt onderbroken.

1. Open de connector en leg de draad in de connector.
2. Sluit de connector met een tang.

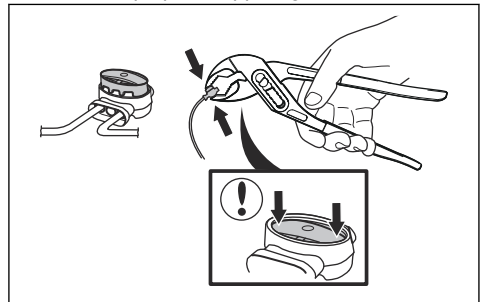
3. Knip de geleidingsdraad 1-2 cm/0.4-0.8 inch boven elke connector af.
4. Druk de geleidingsdraad door de sleuf in de plaat van het laadstation.
5. Druk de connector op de metalen pen van het laadstation met de markering "Guide".
6. Ontkoppel het laadstation van het stopcontact.
7. Plaats het uiteinde van de geleidingsdraad in het oogje op de begrenzingsdraad.
8. Knip de begrenzingsdraad door met een draadtang.
9. Sluit de geleidingsdraad met behulp van een koppeling op de begrenzingsdraad aan.



- a) Plaats de 2 uiteinden van de begrenzingsdraad en het uiteinde van de geleidingsdraad in de koppeling.

**Let op:** Zorg ervoor dat u de draaduiteinden kunt zien door het transparante gedeelte van de koppeling.

- b) Druk met een verstelbare tang op de knop op de koppeling.



10. Bevestig de geleidingsdraad aan de grond met behulp van staken of begraaf de geleidingsdraad in de grond. Zie *De draad positioneren met krammen op pagina 24* of *De begrenziingsdraad of geleidingsdraad ingraven op pagina 24*.
11. Sluit het laadstation aan op het stopcontact.

### 3.6 De draad positioneren met krammen



**OPGELET:** Zorg ervoor dat de staken de begrenziingsdraad en de geleidingsdraad tegen de grond houden.



**OPGELET:** De kabelisolatie kan beschadigd raken wanneer het gras meteen na de installatie te kort wordt gemaaid. Beschadigingen aan de isolatie zorgen soms pas weken of maanden later voor problemen.

1. Plaats de begrenziingsdraad en de geleidingsdraad op de grond.
2. Zet de staken maximaal 75 cm/30 inch van elkaar.
3. Bevestig de staken in de grond met een (kunststof) hamer.

**Let op:** De draad is na enkele weken overgroeid met gras en niet meer zichtbaar.

### 3.7 De begrenziingsdraad of geleidingsdraad ingraven

- Snijd met een kantsnijder of een rechte schop een groef in de grond.
- Plaats de begrenziingsdraad of de geleidingsdraad 1-20 cm/0,4-8 inch in de grond.

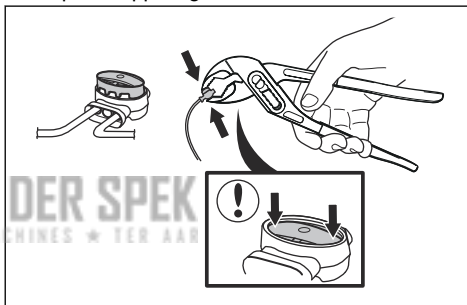
### 3.8 De begrenziingsdraad of geleidingsdraad verlengen

**Let op:** Verleng de begrenziingsdraad of geleidingsdraad als deze te kort is voor het werkgebied. Gebruik originele reserveonderdelen, bijvoorbeeld koppelingen.

1. Ontkoppel het laadstation van het stopcontact.
2. Knip de begrenziingsdraad of geleidingsdraad af met een draadtang op de plaats waar het verlengstuk moet worden geplaatst.
3. Voeg draad toe aan de locatie waar het verlengstuk moet worden geplaatst.
4. Plaats de begrenziingsdraad of de geleidingsdraad in positie.
5. Plaats de draaduiteinden in een koppeling.

**Let op:** Zorg ervoor dat u de uiteinden van de begrenziingsdraad of de geleidingsdraad door het transparante gedeelte van de koppeling heen kunt zien.

6. Druk met een verstelbare tang op de knop op de koppeling.

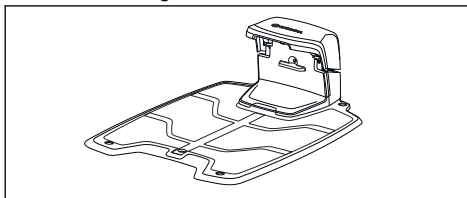


7. Positioneer de begrenziingsdraad of de geleidingsdraad met staken.
8. Sluit het laadstation aan op het stopcontact.

### 3.9 Na de installatie van het product

#### 3.9.1 Visuele controle van het laadstation uitvoeren

1. Controleer of de led-indicator op het laadstation groen brandt.



2. Als de led-indicator niet groen is, controleert u de installatie. Zie *Indicatielampje in het*

laadstation op pagina 48 en Laadstation monteren op pagina 22.

### 3.9.2 De basisinstellingen uitvoeren

Voordat u het product voor de eerste keer gaat gebruiken, moet u de basisinstellingen uitvoeren.

1. Plaats het product in het laadstation.
2. Schakel het product in.
3. Druk op de **pijtoetsen** en de knop **OK**. Selecteer taal, land, datum, tijd en stel een pincode in.

---

**Let op:** Het is niet mogelijk om 0000 als pincode te gebruiken.

---

4. Druk op de knop **START** en sluit de klep om de kalibratie te starten.

---

**Let op:** Als de accu bijna leeg is, moet het product de accu's opladen voordat de kalibratie wordt gestart. Zie *Kalibratie op pagina 25*.

---

### 3.9.3 Kalibratie

Het kalibratieproces wordt automatisch uitgevoerd. Nadat de basisinstellingen zijn uitgevoerd, rijdt het product weg van het laadstation en stopt, terwijl een aantal productinstellingen wordt gekalibreerd. Wanneer de kalibratie is voltooid, begint het product te maaien.

## 3.10 De productinstellingen uitvoeren

Alle commando's en instellingen voor het product worden opgegeven via het bedieningspaneel. Het bedieningspaneel bestaat uit een display en een toetsenblok, en alle functies zijn toegankelijk via de menu's. De functies hebben fabrieksinstellingen voor de meeste werkgebieden, maar de instellingen kunnen worden aangepast aan de unieke situatie van elk werkgebied.

### 3.10.1 Menustructuur

Het hoofdmenu bevat het volgende:

- *Schema*
- *SensorControl*
- *smart system* (alleen voor smart SILENO+)
- *Instellingen*
- *Installatie*

- *Veiligheid*

Zie *Overzicht menustructuur 1 op pagina 8* en *Overzicht menustructuur 2 op pagina 9*.

### 3.10.2 Toegang krijgen tot het menu

1. Druk op **STOP**.
2. Gebruik de **cijfertoetsen** en de knop **OK** om de pincode in te voeren.
3. Druk op **MENU**.

### 3.10.3 Schema



---

**Let op:** Voor het beste resultaat mag u het gazon niet te vaak laten maaien. Als u het product te veel laat maaien, kan het gazon er geplet uitzien. Ook wordt het product blootgesteld aan onnodige slijtage.

---

#### 3.10.3.1 Het schema instellen

1. Voer stappen 1-3 uit in *Toegang krijgen tot het menu op pagina 25*.
2. Gebruik de **pijtoetsen** en de knop **OK** om de menustructuur *Schema > Overzicht* te doorlopen.
3. Gebruik de **pijtoetsen** en de knop **OK** om de dag te selecteren.
4. Gebruik de **rechterpijtoets** om de periode te selecteren.
5. Druk op de knop **OK**.
6. Bereken de geschikte bedrijfsuren. Zie *De geschikte bedrijfsuren berekenen op pagina 26*.
7. Voer de tijd in met de **cijfertoetsen**. Het product kan het gras 1 of 2 perioden per dag maaien.

MONDAY	
<input checked="" type="checkbox"/>	00:00 - 15:00
<input type="checkbox"/>	---:---:---
Copy	Reset

8. Als het product op een bepaalde dag niet moet maaien, maakt u de selectie van het vakje naast de 2 perioden ongedaan.

### 3.10.3.2 De geschikte bedrijfsuren berekenen

Als het werkgebied kleiner is dan de maximale productcapaciteit, gebruikt u de schemafunctie om schade aan het gras en slijtage van het product tot een minimum te beperken.

1. Bereken de afmeting van uw gazon in  $m^2/ft^2$ .
2. Deel de  $m^2/ft^2$  van het gazon door de geschatte dagelijkse werkcapaciteit. Zie de onderstaande tabel.
3. Het resultaat is gelijk aan het aantal uren dat het product elke dag moet maaien. Het aantal uren omvat zowel de maai-, zoek-, als de oplaadtijd.

**Let op:** De dagelijkse bedrijfscapaciteit is een schatting en is afhankelijk van de ingebouwde stand-by-periode. Zie *Schema en Stand-by op pagina 34*.

Werkcapaciteit van het product	Geschatte dagelijkse werkcapaciteit, $m^2/u$ , $ft^2/u$
2000 $m^2$ /21500 $ft^2$	83 / 890
1600 $m^2$ /17200 $ft^2$	70 / 750
$m^2 / ft^2$	70 /

Voorbeeld: Een gazon van 1000  $m^2$ /10800  $ft^2$ , gemaaid met een SILENO+ gespecificeerd voor 2000  $m^2$ .

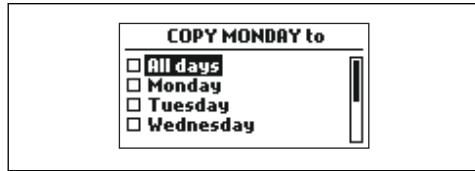
1000  $m^2$ /83  $\approx$  12 u.

10800  $ft^2$ /890  $\approx$  12 u.

Dagen/week	u/dag	Voorgestelde schema-instelling
7	12	07:00-19:00 / 7 am-7 pm

### 3.10.3.3 De schema-instelling kopiëren

1. Voer stappen 1-3 uit in *Toegang krijgen tot het menu op pagina 25*.
2. Gebruik de **pijltoltsen** en de knop **OK** om de menustructuur *Schema > Overzicht > Kopiëren* te doorlopen.
3. Gebruik de **pijltoltsen** en de knop **OK** om de schema-instelling te kopiëren. U kunt de schema-instellingen van dag tot dag of voor de volledige week kopiëren.



### 3.10.3.4 De schema-instelling herstellen

U kunt alle schema-instellingen verwijderen en de fabrieksinstelling gebruiken.

1. Voer stappen 1-3 uit in *Toegang krijgen tot het menu op pagina 25*.
2. Gebruik de **pijltoltsen** en de knop **OK** om de menustructuur *Schema > Overzicht > Reset* te doorlopen.
  - a) Druk op de **pijltoltsen** om *Huidige dag* te selecteren om alleen de huidige dag terug te zetten naar de fabrieksinstellingen.
  - b) Druk op de **pijltoltsen** om *Heel de week* te selecteren om alle schema-instellingen terug te zetten naar de fabrieksinstellingen.
3. Druk op de knop **OK**.

### 3.10.4 SensorControl



De functie *SensorControl* past de maaitijd automatisch aan de groei van het gras aan. Het product mag niet meer dan volgens de schema-instellingen worden gebruikt.

**Let op:** Bij gebruik van *SensorControl* is het raadzaam om zoveel mogelijk bedrijfstijd beschikbaar te maken voor *SensorControl*. Beperk het schema niet meer dan nodig is.

De eerste activiteit van de dag wordt ingesteld op basis van de schema-instellingen. Het product voltooit altijd 1 maaicyclus en vervolgens selecteert *SensorControl* of het product blijft werken of niet.

**Let op:** *SensorControl* wordt gereset als het product langer dan 50 uur stilstaat of als een *Reset van alle gebruikersinstellingen* wordt uitgevoerd. *SensorControl* blijft ongewijzigd bij een *reset van schema-instellingen*.

#### 3.10.4.1 SensorControl instellen

1. Voer stappen 1-3 uit in *Toegang krijgen tot het menu op pagina 25*.
2. Gebruik de **pijltoetsen** en de knop **OK** om de menustructuur *SensorControl > SensorControl gebruiken* te doorlopen.
3. Druk op de knop **OK** om de functie *SensorControl* te selecteren.
4. Druk op de knop **TERUG**.

#### 3.10.4.2 Frequentie SensorControl instellen

Stel in hoe vaak het product het gras moet maaien wanneer *SensorControl* in gebruik is. Er zijn 3 frequentieniveaus: *Laag*, *Midden* en *Hoog*. Hoe hoger de frequentie, hoe gevoeliger het product is voor de grasgroei. Dat betekent dat het product langer mag werken als de grasgroei hoog is.

**Let op:** Als de maieresultaten bij gebruik van de *SensorControl* niet optimaal zijn, kan het nodig zijn om de schema-instellingen aan te passen. Beperk het schema niet meer dan nodig is. Controleer ook of de maaischijf schoon is en of de messen in goede staat verkeren.

1. Voer stappen 1-3 uit in *Toegang krijgen tot het menu op pagina 25*.
2. Gebruik de **pijltoetsen** en de knop **OK** om de menustructuur *SensorControl > Maaitijd* te doorlopen.
3. Gebruik de **pijltoetsen** om de frequentie *Laag*, *Midden* of *Hoog* te selecteren.
4. Druk op de knop **TERUG**.

### 3.10.5 Beveiligingsniveau



Er zijn 3 beveiligingsniveaus voor SILENO+.

Werking	Laag	Midden	Hoog
Alarm			X
Pincode		X	X
Tijdsslot	X	X	X

- **Alarm** - een alarm gaat af als de pincode niet binnen 10 seconden wordt ingevoerd nadat de **STOP**-knop is ingedrukt. Het alarm gaat ook af wanneer het product wordt opgetild. Het alarm stopt wanneer de pincode wordt ingevoerd.
- **Pincode** - de juiste pincode moet worden ingevoerd om toegang te krijgen tot de menustructuur van het product. Wanneer 5 keer achter elkaar de verkeerde pincode wordt ingevoerd, wordt het product enige tijd vergrendeld. De vergrendeling wordt voor elke nieuwe onjuiste poging verlengd.
- **Tijdsslot** - het product wordt vergrendeld als de pincode 30 dagen niet is ingevoerd. Voer de pincode in om toegang te krijgen tot het product.

#### 3.10.5.1 Het beveiligingsniveau instellen

Selecteer 1 van de beveiligingsniveaus voor uw product.

1. Voer stappen 1-3 uit in *Toegang krijgen tot het menu op pagina 25*.
2. Gebruik de **pijltoetsen** en de knop **OK** om de menustructuur *Instellingen > Beveiliging > Beveiligingsniveau* te doorlopen.
3. Gebruik de **pijltoetsen** en de knop **OK** om het beveiligingsniveau te selecteren.
4. Druk op de knop **OK**.

### 3.10.6 Beveiliging - Geavanceerd

#### 3.10.6.1 Een nieuw lussignaal maken

Het lussignaal wordt willekeurig geselecteerd om een unieke koppeling tussen het product en het laadstation te creëren. In uitzonderlijke gevallen kan het nodig zijn om een nieuw signaal te genereren, bijvoorbeeld als twee aangrenzende installaties signalen gebruiken die erg op elkaar lijken.

1. Plaats het product in het laadstation.
2. Voer stappen 1-3 uit in *Toegang krijgen tot het menu op pagina 25*.

3. Gebruik de **pijltoetsen** en de knop **OK** om de menustructuur *Beveiliging > Geavanceerd > Nieuw lussignaal* te doorlopen.
4. Wacht op de bevestiging dat het lussignaal is gegenereerd. Dit duurt gewoonlijk ongeveer 10 seconden.

### 3.10.6.2 De pincode wijzigen

1. Voer stappen 1-3 uit in *Toegang krijgen tot het menu op pagina 25*.
2. Gebruik de **pijltoetsen** en de knop **OK** om de menustructuur *Instellingen > Beveiliging > Geavanceerd > Pincode wijzigen* te doorlopen.
3. Voer de nieuwe pincode in.
4. Druk op de knop **OK**.
5. Voer de nieuwe PIN-code in.
6. Druk op de knop **OK**.
7. Noteer de nieuwe pincode. Zie *Inleiding op pagina 3*.

### 3.10.7 Tuindekking

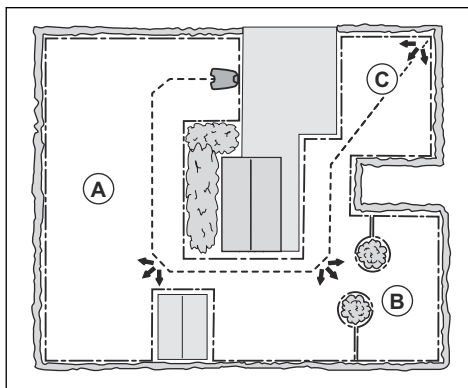
Als het werkgebied afgelegen delen bevat die met smalle doorgangen met elkaar zijn verbonden, is de functie *Tuindekking* handig om alle delen van het gazon goed te maaien. Er moet een geleidingsdraad worden geïnstalleerd om de functies te kunnen gebruiken. U kunt maximaal 3 afgelegen delen instellen.

Met de functie *Tuindekking* volgt het product eerst de geleidingsdraad, verlaat deze vervolgens na een bepaalde afstand en begint het gazon te maaien.

Gebied A, ongeveer 50%

Gebied B, ongeveer 30%

Gebied C, ongeveer 20%



### 3.10.7.1 Functie Tuindekking instellen

1. Voer stappen 1-3 uit in *Toegang krijgen tot het menu op pagina 25*.
  2. Gebruik de **pijltoetsen** en de knop **OK** om de menustructuur *Installatie > Tuindekking > Gebied 1-3* te doorlopen.
  3. Gebruik de **pijltoetsen** om het gebied te selecteren.
  4. Druk op de knop **OK**.
  5. Meet de afstand van het laadstation naar het begin van het gebied. Meet langs de geleidingsdraad. Zie *De afstand van het laadstation meten op pagina 29*.
  6. Druk op de **cijferoetsen** om de afstand te selecteren, gemeten in m.
  7. Druk op de knop **OK**.
  8. Gebruik de **cijferoetsen** om het percentage van de maaitijd te selecteren dat het product het gebied moet maaien. Het percentage is gelijk aan het gebied ten opzichte van het volledige werkgebied.
    - a) Meet het gebied.
    - b) Deel het gebied door het volledige werkgebied.
    - c) Zet het resultaat om in een percentage.
- Let op:** De som van gebied 1-3 moet 100% of minder zijn. Als de som minder is dan 100%, begint het product soms bij het laadstation te maaien. Zie *De uitrijhoek instellen op pagina 29*.
9. Druk op de knop **TERUG**.

### 3.10.7.2 De functie Tuindekking testen

1. Plaats het product in het laadstation.
2. Voer stap 1-3 uit in *Toegang krijgen tot het menu op pagina 25*.
3. Gebruik de **pijloetsen** en de knop **OK** om de menustructuur *Installatie > Tuindekking > Gebied 1-3 > Meer > Testen* te doorlopen.
4. Druk op de knop **OK**.
5. Druk op de **START**-knop.
6. Sluit de klep.
7. Zorg ervoor dat het product het gebied kan vinden.

### 3.10.7.3 De afstand van het laadstation meten

1. Plaats het product in het laadstation.
2. Voer stappen 1-3 uit in *Toegang krijgen tot het menu op pagina 25*.
3. Gebruik de **pijloetsen** en de knop **OK** om de menustructuur *Installatie > Tuindekking > Gebied 1-3 > Hoe ver?>* te doorlopen.
4. Gebruik de **cijfertoetsen** om 500 m als afstand in te stellen.
5. Druk op de knop **OK**.
6. Gebruik de **pijloetsen** en de knop **OK** om de menustructuur *Instellingen > Tuindekking > Gebied 1-3 > Meer > Testen* te doorlopen.
7. Druk op de knop **OK**.
8. Druk op de knop **STOP** wanneer het product op de afstand is die u selecteert om te meten. De afstand wordt weergegeven in het display.

### 3.10.7.4 De functie Tuindekking uit- of inschakelen

Hiermee schakelt u de functie *Tuindekking* in of uit voor elk gebied.

1. Voer stappen 1-3 uit in *Toegang krijgen tot het menu op pagina 25*.
2. Gebruik de **pijloetsen** en de knop **OK** om de menustructuur *Installatie > Tuindekking > Gebied 1-3 > Uitschakelen* te doorlopen.
3. Druk op de knop **OK**.
4. Druk op de knop **TERUG**.

### 3.10.7.5 De instellingen Tuindekking terugzetten

U kunt de instellingen *Tuindekking* voor elk gebied terugzetten en de fabrieksinstelling gebruiken.

1. Voer stappen 1-3 uit in *Toegang krijgen tot het menu op pagina 25*.
2. Gebruik de **pijloetsen** en de knop **OK** om de menustructuur *Installatie > Tuindekking > Gebied 1-3 > Meer > Resetten* te doorlopen.
3. Druk op de knop **OK**.

### 3.10.8 Uitrijhoek

Als de som van de functie *Tuindekking* minder is dan 100%, begint het product soms bij het laadstation te maaien. Het product rijdt weg van het laadstation met een uitrijhoek tussen 90° en 270°. De uitrijhoeken kunnen worden ingesteld voor 1 of 2 uitrijsectoren.

#### 3.10.8.1 De uitrijhoek instellen

1. Voer stappen 1-3 uit in *Toegang krijgen tot het menu op pagina 25*.
2. Gebruik de **pijloetsen** en de knop **OK** om de menustructuur *Installatie > Geavanceerd > Uitrijhoeken > Sector 1* te doorlopen.
3. Gebruik de **cijfertoetsen** om de hoeken in graden in te stellen.
4. Druk op de **pijloets** omlaag.
5. Gebruik de **cijfertoetsen** om te selecteren hoe vaak het product elke sector moet gebruiken. Ingesteld in %.
6. Druk op de knop **TERUG**.

### 3.10.9 Achteruitrijafstand

De achteruitrijafstand zorgt ervoor dat het product een bepaalde afstand in cm achteruit beweegt voordat het product het gazon gaat maaien. De fabrieksinstelling is 60 cm.

#### 3.10.9.1 De achteruitrijafstand instellen

1. Voer stappen 1-3 uit in *Toegang krijgen tot het menu op pagina 25*.
2. Gebruik de **pijloets** en de knop **OK** om de menustructuur *Installatie > Geavanceerd > Achteruitrijafstand* te doorlopen.
3. Gebruik de **cijfertoetsen** om de achteruitrijafstand in cm in te stellen.
4. Druk op de knop **TERUG**.

### 3.10.10 De functie Rijd over draad

De voorzijde van het product beweegt zich altijd over een bepaalde afstand langs de begrenzingsdraad voordat het product weer naar het werkgebied beweegt. De fabrieksinstelling is

32 cm. U kunt een afstand van 25-40 cm selecteren.

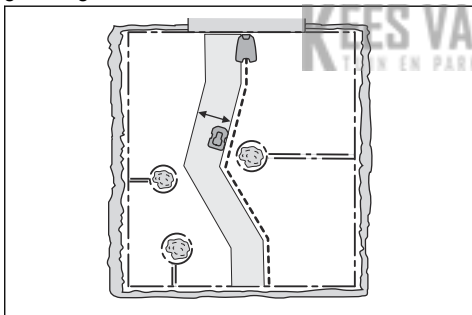
**Let op:** Als de afstand voor de functie *Rijd over draad* wordt gewijzigd, verandert de afstand langs de begrenziingsdraad op elk punt van het terrein.

### 3.10.10.1 De functie Rijd over draad instellen

1. Voer stappen 1-3 uit in *Toegang krijgen tot het menu op pagina 25*.
2. Gebruik de **pijtoets** en de knop **OK** om de menustructuur *Instellingen > Geavanceerd > Rijd over draad* te doorlopen.
3. Gebruik de **cijfertoetsen** om de afstand in cm in te stellen.
4. Druk op de knop **TERUG**.

### 3.10.11 Doorrijbreedte

De doorrijbreedte is het gebied aangrenzend aan de geleidingsdraad, dat het product gebruikt om het laadstation te vinden. Wanneer het product in de richting van het laadstation beweegt, beweegt het altijd aan de linkerkant van de geleidingsdraad.



**Let op:** Het product loopt op verschillende afstanden van de geleidingsdraad, maar blijft binnen de doorrijbreedte.

### 3.10.11.1 De doorrijbreedte van de geleidingsdraad instellen

1. Voer stappen 1-3 uit in *Toegang krijgen tot het menu op pagina 25*.
2. Gebruik de **pijtoetsen** en de knop **OK** om de menustructuur *Installatie > Geavanceerd > Doorrijbreedte > Begeleiding* te doorlopen.

3. Gebruik de **cijfertoetsen** om een doorrijbreedte van 0-9 te selecteren.
4. Druk op de knop **TERUG**.

**Let op:** Maak de doorrijbreedte zo breed mogelijk om het risico op lijnen in het gazon te verkleinen.

### 3.10.12 ECO-modus

Wanneer de *ECO-modus* is geactiveerd, schakelt deze het signaal uit in de begrenziingslus, de geleidingsdraad en het laadstation wanneer het product geparkeerd staat of wordt opgeladen.

**Let op:** Gebruik de *ECO-modus* om energie te besparen en interferentie met andere apparatuur, zoals ringleidingen of garagedeuren, te voorkomen.

**Let op:** Om het product handmatig in het werkgebied te starten, drukt u op de knop **STOP** voordat u het product uit het laadstation verwijdt. Zo niet, dan kan het product niet worden gestart in het werkgebied.

### 3.10.12.1 De ECO-modus instellen

1. Voer stappen 1-3 uit in *Toegang krijgen tot het menu op pagina 25*.
2. Gebruik de **pijtoetsen** en de knop **OK** om de menustructuur *Instellingen > ECO-modus* te doorlopen.
3. Druk op **OK** om de *ECO-modus* te selecteren.
4. Druk op de knop **TERUG**.

### 3.10.13 Algemeen

In *Algemeen* kunt u de algemene instellingen van het product wijzigen.

### 3.10.13.1 De datum en tijd instellen

1. Voer stappen 1-3 uit in *Toegang krijgen tot het menu op pagina 25*.
2. Gebruik de **pijtoetsen** en de knop **OK** om de menustructuur *Instellingen > Algemeen > Tijd en datum* te doorlopen.
3. Gebruik de **cijfertoetsen** om de tijd in te stellen en druk vervolgens op de knop **TERUG**.

4. Gebruik de **cijfertoetsen** om de datum in te stellen en druk vervolgens op de knop **TERUG**.
5. Gebruik de **pijlttoetsen** om de tijdnnotatie in te stellen en druk vervolgens op de knop **TERUG**.
6. Gebruik de **pijlttoetsen** om de datumnotatie in te stellen en druk vervolgens op de knop **TERUG**.

#### 3.10.13.2 De taal instellen

1. Voer stappen 1-3 uit in *Toegang krijgen tot het menu op pagina 25*.
2. Gebruik de **pijlttoetsen** en de knop **OK** om de menustructuur *Instellingen > Algemeen > Taal* te doorlopen.
3. Gebruik de **pijlttoetsen** om de taal te selecteren en druk vervolgens op de knop **TERUG**.

#### 3.10.13.3 Het land instellen

1. Voer stappen 1-3 uit in *Toegang krijgen tot het menu op pagina 25*.
2. Gebruik de **pijlttoetsen** en de knop **OK** om de menustructuur *Instellingen > Algemeen > Land* te doorlopen.
3. Gebruik de **pijlttoetsen** om het land te selecteren en druk vervolgens op de knop **TERUG**.

#### 3.10.13.4 Alle gebruikersinstellingen resetten

1. Voer stappen 1-3 uit in *Toegang krijgen tot het menu op pagina 25*.
2. Gebruik de **pijlttoetsen** en de knop **OK** om de menustructuur *Instellingen > Algemeen > Alle gebruikersinstellingen resetten* te doorlopen.
3. Gebruik de **pijl naar rechts** om *Doorgaan met het resetten van alle gebruikersinstellingen?* te selecteren.
4. Druk op **OK** om alle gebruikersinstellingen te resetten.

---

**Let op:** *Beveiligingsniveau, Pincode, Lussignaal, Berichten, Datum en tijd, Taal en Landinstellingen* worden niet gereset.

---

#### 3.10.13.5 Het menu Over

Het menu *Over* geeft informatie weer over het product, bijvoorbeeld het serienummer en de firmwareversies.

#### 3.10.14 GARDENA-smart system



Alleen van toepassing op smart SILENO+.

---

**Let op:** Zorg ervoor dat het smart product volledig is geïnstalleerd voordat u dit opneemt in de GARDENA smart system-app. Zie *Installatie op pagina 16*.

---

Het product kan verbinding maken met mobiele apparaten waarop de GARDENA smart system-app is geïnstalleerd. Het GARDENA smart system maakt draadloze interactie mogelijk tussen uw smart product en het GARDENA smart system.

In het smart system-menu van het product kunt u:

- uw smart product opnemen in of uitsluiten van de GARDENA smart system-app.
- de status van de draadloze verbinding met het smart system controleren.

Wanneer het smart product deel uitmaakt van het smart system, zijn sommige menu's in het display van het product uitgeschakeld. U kunt nog steeds alle instellingen in het product zien, maar sommige daarvan kunnen alleen worden gewijzigd met de GARDENA smart system-app. De volgende instellingen in de menuselectie van het smart product worden geblokkeerd:

- Schema
- Tijd & datum
- Taal
- Land

#### 3.10.14.1 De Integratiemodus activeren instellen

Om uw smart product te integreren in de GARDENA smart system-app:

1. Voer stappen 1-3 uit in *Toegang krijgen tot het menu op pagina 25*.
2. Gebruik de **pijlttoetsen** en de knop **OK** om naar het menu *smart system* te gaan.

3. Gebruik de **rechterpijloets** en de knop **OK** om *Ja* te selecteren voor *Integratiemodus activeren*.
4. Gebruik de **cijfertoetsen** om de pincode in te voeren en druk op de knop **OK**.
5. De integratiecode wordt weergegeven in het display van het product.
6. Volg de instructies in de GARDENA smart system-app.

De procedure voor het opnemen kan meerdere minuten duren. Zodra het opnemen is gelukt, keert u automatisch terug naar het beginscherm van het product. Indien het opnemen om de een of andere reden mislukt, probeer het dan opnieuw.

### 3.10.14.2 Integratie in de app

De integratie van alle GARDENA smart-apparaten vindt plaats via de smart system app.

#### De GARDENA smart system-app downloaden

1. Download de GARDENA smart system-app uit App Store of Google Play.
2. Open de app en registreer uzelf als gebruiker.
3. Meld u aan en kies *Apparaat integreren* op de startpagina in de app.
4. Volg de instructies in de app.

---

**Let op:** De smart gateway heeft een internetverbinding nodig om het product in de app te kunnen opnemen.

---

### 3.10.14.3 Apparaat uitsluiten selecteren

Als u het apparaat uitsluit, is er geen communicatie tussen het product en het GARDENA smart system.

1. Voer stappen 1-3 uit in *Toegang krijgen tot het menu op pagina 25*.
2. Gebruik de **pijloetsen** en de knop **OK** om de menustructuur *Instellingen > Apparaat uitsluiten* te doorlopen.
3. Druk op de knop **OK**.

---

**Let op:** Het product moet handmatig worden verwijderd uit de lijst van producten in de GARDENA smart system-app.

---

### 3.10.14.4 De status van het GARDENA smart system controleren

Wanneer het product is verbonden met de smart system gateway, kunt u de verbingsstatus controleren.

1. Voer stappen 1-3 uit in *Toegang krijgen tot het menu op pagina 25*.
2. Gebruik de **pijloetsen** en de knop **OK** om de menustructuur *smart system > Status* te doorlopen.

---

**Let op:** De *Status* is verbonden *Ja* of niet verbonden *Nee*. De *signaalsterkte* is *Goed*, *Matig* of *Slecht*. Plaats het laadstation op een locatie met *Signaalsterkte - Goed* voor optimale prestaties van het smart system.

---

## 4 Werking

### 4.1 Hoofdschakelaar



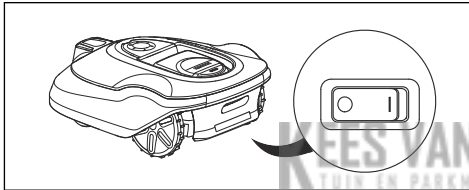
**WAARSCHUWING:** Lees de veiligheidsinstructies zorgvuldig door voordat u het product start.



**WAARSCHUWING:** Houd uw handen en voeten uit de buurt van de roterende messen. Plaats uw handen of voeten niet in de buurt van of onder het product wanneer de motor draait.



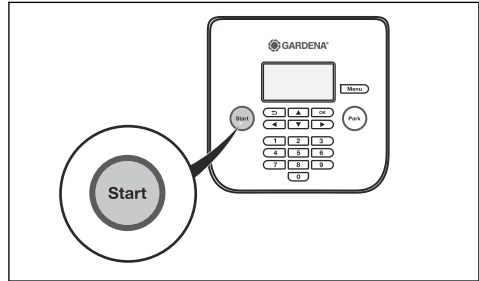
**WAARSCHUWING:** Gebruik het product niet als personen, met name kinderen, of huisdieren zich in het werkgebied bevinden.



- Zet de **hoofdschakelaar** in stand *1* om het product te starten.
- Zet de **hoofdschakelaar** in stand *0* als het product niet in gebruik is of vóór er werk, inspectie of onderhoud wordt uitgevoerd.

### 4.2 Product starten

1. Druk op de **STOP**-knop om de klep te openen.
2. Zet de **hoofdschakelaar** in stand *1*.
3. Voer de PIN-code in.
4. Druk op de **START**-knop.
5. Selecteer de gewenste bedieningsmodus en bevestig met de **OK**-knop. Zie *Bedieningsmodus Start op pagina 33*.



6. Sluit de klep.

**Let op:** Als het product in het laadstation is geparkeerd, verlaat het product het laadstation alleen wanneer de accu volledig is opgeladen en wanneer het schema toestaat dat het product werkt.

**Let op:** De eerste weken na installatie kan het waargenomen geluidsniveau bij het maaien van het gras hoger zijn dan verwacht. Wanneer het product het gras enige tijd heeft gemaaid, is het waargenomen geluidsniveau veel lager.

### 4.3 Bedieningsmodus Start

Druk op de knop **START** om de volgende bedieningsmodi te selecteren:

- *Hoofdgebied*
- *Bijgebied*
- *Negeer schema*
- *Intens maaien*

#### 4.3.1 Hoofdgebied

*Hoofdgebied* is de standaardbedieningsmodus waarbij het product automatisch maait en wordt opgeladen.

#### 4.3.2 Bijgebied (2e gebied)

Voor het maaien van bijgebieden moet de bedieningsmodus *Bijgebied (2e gebied)* worden gekozen. In deze modus moet de gebruiker het product handmatig verplaatsen tussen het hoofdgebied en het bijgebied. Het product maait totdat de accu leeg is. Als de accu leeg is, stopt het product en wordt het bericht *Handmatig laden vereist* weergegeven op het display van het

product. Plaats het product in het laadstation om de accu op te laden. Als de accu is opgeladen, rijdt het product het laadstation uit en stopt het. Het product is nu klaar om te beginnen met werken, maar heeft eerst bevestiging van de gebruiker nodig.

**Let op:** Als u het hoofdgebied wilt maaien nadat de accu is opgeladen, zet u het product in de modus *Hoofdgebied* voordat u het in het laadstation plaatst.

### 4.3.3 Negeer schema

De schema-instellingen kunnen tijdelijk worden genegeerd door *Negeer schema* te selecteren. Het is mogelijk om het schema gedurende 24 uur of 3 dagen te onderdrukken. Het is niet mogelijk een stand-by-periode te negeren.

### 4.3.4 Intens maaien

De functie *Intens maaien* wordt geactiveerd met de knop **START** en is handig voor het snel maaien van een gebied waar het gras minder gemaaid is dan in andere delen van het terrein. U moet het product handmatig verplaatsen naar het gekozen gebied.

Intens maaien betekent dat het product in een spiraalvormig patroon maait om het gras te maaien in het gebied waar het is gestart. Wanneer dit is gebeurd, schakelt het product automatisch terug naar *Hoofdgebied* of *Bijgebied*.

## 4.4 Bedieningsmodus Parkeren

Druk op de knop **PARK** om de volgende bedieningsmodi te selecteren:

- *Parkeer tot nader order*
- *Begin opnieuw met het volgende schema*

### 4.4.1 Parkeer tot nader order

Het product blijft in het laadstation totdat een andere bedrijfsmodus wordt geselecteerd via de **START**-knop.

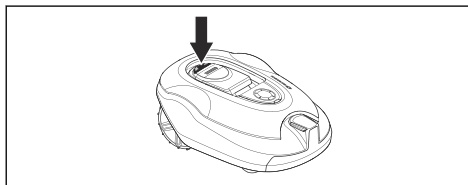
### 4.4.2 Begin opnieuw met het volgende schema

Het product blijft in het laadstation tot de volgende *schema-instelling* toestaat om te maaien. Deze bedieningsmodus kan worden gebruikt als u een reeds gestarte maacyclus wilt annuleren en om het product tot de volgende dag in het laadstation te laten staan.

## 4.5 Product stoppen

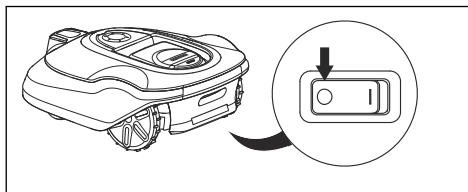
1. Druk op de knop **STOP** boven op het product.

Het product stopt en de maaimotor stopt.



## 4.6 Het product uitschakelen

1. Druk op de **STOP**-knop boven op het product.
2. Zet de **hoofdschakelaar** in stand 0.



## 4.7 Schema en Stand-by

Het product heeft een voorgeprogrammeerde stand-by-tijd die overeenkomt met de tabel voor rusttijden. Deze stand-by-tijd biedt bijvoorbeeld een goede mogelijkheid om het gazon te besproeien of om er op te spelen.

De stand-by-tijd is afhankelijk van de actieve tijd (maaien en zoeken) die het product elke dag heeft. De actieve tijd is op zijn beurt weer afhankelijk van bijvoorbeeld de accucapaciteit, hellingen en grasgroei. Wanneer het product de toegestane actieve periode per dag heeft gebruikt, wordt het bericht *Vandaag maaien voltooid* weergegeven op het display. Het product staat dan in de stand-by-modus tot de volgende dag.

Als de schema-instelling wordt opgedeeld in 2 werkperiodes, kan de stand-by-periode worden opgedeeld in een aantal periodes. De minimale stand-by-periode dient echter overeen te komen met de tabel voor rusttijden.

Werkcapaciteit van het product	Stand-by-tijd, minimaal aantal uren per dag
2000 m <sup>2</sup> /21500 ft <sup>2</sup>	-
1600 m <sup>2</sup> /17200 ft <sup>2</sup>	1

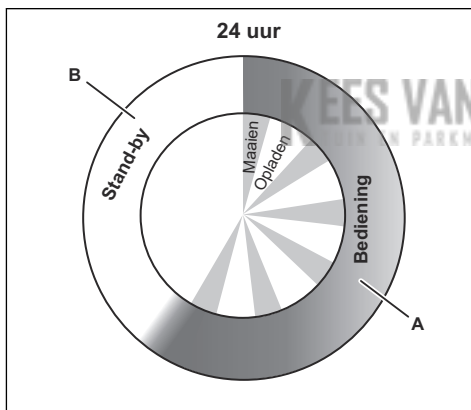
#### 4.7.1 Voorbeeld 1

Dit voorbeeld is van toepassing op producten met een gespecificeerd werkgebied van 1600 m<sup>2</sup>, maar het principe is hetzelfde voor de andere modellen.

Schema-instelling, periode 1: 00:00-24:00.

Actieve periode (A): 00:00-23:00.

De schema-instellingen zorgen ervoor dat het product om 00:00 uur begint met maaien. Om 23:00 heeft het product het maximum aantal beschikbare bedrijfsuren bereikt en is daarom geparkeerd in de stand-bymodus. Het product begint het gras de volgende dag opnieuw te maaien om 00:00.



**Voorbeeld: Een gespecificeerd werkgebied van 1600 m<sup>2</sup>**

Bedrijf, A = max. uren	23
Laden/stand-by, B = min. uren	1

#### 4.8 De accu opladen



**WAARSCHUWING:** Laad het product alleen op met een laadstation dat daarvoor bedoeld is. Onjuist gebruik

kan leiden tot elektrische schokken, oververhitting of lekkage van corroderende vloeistof uit de accu.

Bij lekkage van elektrolyt spoelt u deze weg met water. Raadpleeg onmiddellijk een arts indien de elektrolyt in aanraking komt met uw ogen etc.

Wanneer het product nieuw is of langere tijd is opgeslagen, is de accu mogelijk leeg en moet deze vóór gebruik worden geladen. In de modus *Hoofdgebied* wisselt het product automatisch tussen maaien en opladen.

1. Zet de **hoofdschakelaar** in stand 1.
2. Plaats het product in het laadstation. Schuif het product zo ver mogelijk naar binnen om voor een goed contact tussen het product en het laadstation te zorgen. Zie Contact- en laadplaatjes in *Productoverzicht op pagina 4*
3. Op het display wordt aangegeven dat de accu wordt opgeladen.

#### 4.9 Maaihoogte aanpassen

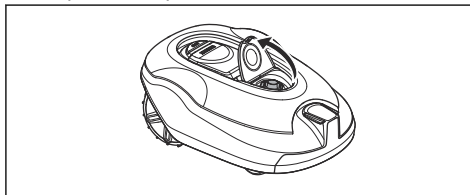


**OPGELET:** In de eerste week na een nieuwe installatie moet de maaihoogte worden ingesteld op MAX om schade aan de lusdraad te voorkomen. Hierna kan de maaihoogte elke week geleidelijk worden verlaagd totdat de gewenste maaihoogte is bereikt.

De maaihoogte kan worden ingesteld van MIN (2 cm/0.8 inch) tot MAX (6 cm/2.4 inch).

##### 4.9.1 De maaihoogte aanpassen

1. Druk op de knop **STOP** om het product te stoppen.
2. Open de klep.



3. Draai de knop in de gewenste stand.

- Draai rechtsom om de maaihoogte te verhogen.
  - Draai linksom om de maaihoogte te verlagen.
4. Sluit de klep.

**KEES VAN DER SPEK**  
TUIN EN PARKMACHINES ★ TER AAR

---

## 5 Onderhoud

---

### 5.1 Introductie - onderhoud



**WAARSCHUWING:** Het product moet worden uitgeschakeld voordat er onderhoudswerkzaamheden worden uitgevoerd.



**WAARSCHUWING:** Draag veiligheidshandschoenen.

Voor een betere werking en langere levensduur, controleert en reinigt u het product regelmatig en vervangt u versleten onderdelen. Alle onderhoud en reparaties moeten worden uitgevoerd volgens de instructies van GARDENA. Zie *Garantie op pagina 57*.

Na de ingebruikname van het product moet u de maaischijf en de messen één keer per week inspecteren. Als de mate van slijtage in deze periode laag is, kan het controle-interval worden vergroot.

Het is belangrijk dat de maaischijf soepel draait. De randen van de messen mogen niet beschadigd zijn. De levensduur van de messen kan sterk uiteenlopen en hangt bijvoorbeeld af van:

- de rijtijd en de grootte van het werkgebied.
- de grassoort en seizoensgebonden groei.
- grond, zand en het gebruik van kunstmest.
- de aanwezigheid van voorwerpen zoals dennenappels, afgewaaide vruchten, speelgoed, gereedschap, stenen, wortels en dergelijke.

De normale levensduur is 3 tot 6 weken bij gebruik onder gunstige voorwaarden. Zie *Messen vervangen op pagina 38* voor het vervangen van de messen.

**Let op:** Werken met botte messen geeft een slechter maaieresultaat. Het gras wordt niet goed gemaaid en er is meer energie nodig, waardoor het product een kleiner oppervlak dan normaal kan maaien.

### 5.2 Product reinigen



**OPGELET:** Gebruik nooit een hogedrukreiniger of stromend water om het product schoon te maken. Gebruik nooit oplosmiddelen voor de reiniging.

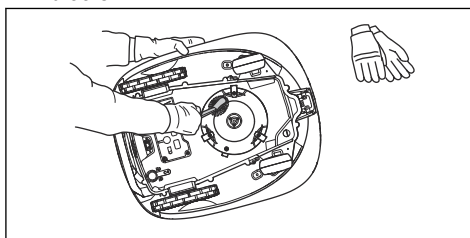
Het product werkt niet naar behoren op hellingen als de wielen door gras worden geblokkeerd. Gebruik een zachte borstel om het product schoon te maken.

GARDENA biedt een speciale set voor reiniging en onderhoud aan als accessoire. Neem contact op met uw GARDENA Central Service.

#### 5.2.1 Chassis en maaischijf

Inspecteer de maaischijf en de messen één keer per week.

1. Druk op **STOP**.
2. Zet de **hoofdschakelaar** in stand 0.
3. Til het product op z'n kant.
4. Reinig de maaischijf en het chassis met bijvoorbeeld een afwasborstel. Controleer ook of de maaischijf vrij kan draaien ten opzichte van de voetbeschermer. Controleer ook of de messen intact zijn en vrij kunnen draaien.



#### 5.2.2 Wielen

Reinigen rondom de wielen. Gras op de wielen kan van invloed zijn op de wijze waarop het product op hellingen werkt.

#### 5.2.3 De behuizing van het product

Gebruik een vochtige, zachte spons of doek om de behuizing van het product te reinigen. Als de behuizing vuil is, kunt u indien nodig ook een zeepoplossing of afwasmiddel gebruiken.

## 5.2.4 Laadstation



**WAARSCHUWING:** Ontkoppel het laadstation met de stekker voordat u onderhoudswerkzaamheden verricht, of het laadstation of de voeding reinigt.

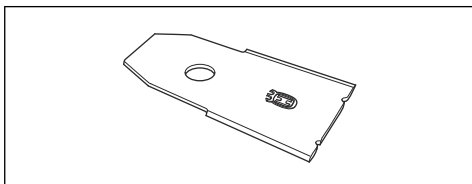
Ontdoe het laadstation regelmatig van gras, bladeren, takjes en andere objecten die het dokken kunnen belemmeren.

## 5.3 Messen vervangen



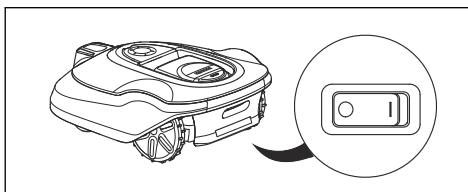
**WAARSCHUWING:** Gebruik altijd messen en schroeven van het juiste type. GARDENA kan de veiligheid alleen garanderen als originele messen worden gebruikt. Als u alleen de messen vervangt en de schroef opnieuw gebruikt, kan er slijtage aan de schroef optreden tijdens het maaien. De messen kunnen vervolgens uit de behuizing losraken en ernstig letsel veroorzaken.

Vervang veiligheidshalve versleten of beschadigde onderdelen. Zelfs als de messen intact zijn, moeten ze regelmatig worden vervangen voor het beste maairesultaat en een laag energieverbruik. De 3 messen en de schroeven moeten allemaal op hetzelfde moment worden vervangen zodat het maaisysteem uitgebalanceerd blijft. Gebruik originele messen van GARDENA waarop het H-logo met het kroontje staat, raadpleeg *Garantie op pagina 57*.

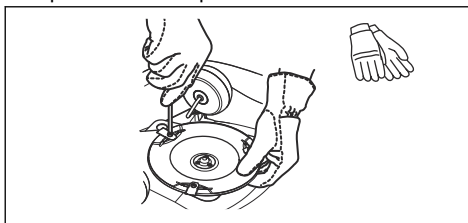


### 5.3.1 Messen vervangen

1. Druk op **STOP**.
2. Zet de hoofdschakelaar in stand 0.



3. Draai het product ondersteboven. Plaats het product op een zachte en schone ondergrond om krassen op de kap en de klep te voorkomen.
4. Verwijder de 3 schroeven. Gebruik een platte of kruiskopschroevendraaier.



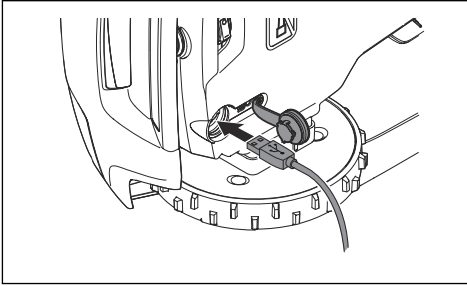
5. Verwijder alle messen en schroeven.
6. Breng nieuwe messen en schroeven aan.
7. Controleer of de messen vrij kunnen draaien.

## 5.4 Firmware-update

Als het onderhoud wordt uitgevoerd door de klantenservice van GARDENA, worden beschikbare firmware-updates door de servicemonteur naar het product gedownload. Eigenaren van GARDENA-producten kunnen de firmware updaten als dit door GARDENA wordt geïnitieerd. Geregistreeerde gebruikers zullen in dat geval op de hoogte gesteld worden.

### 5.4.1 De firmware bijwerken

1. Sluit de USB-kabel aan op de USB-poort van de computer.
2. Verwijder de plug van de serviceaansluiting aan de onderzijde van het product. De serviceaansluiting bevindt zich naast de **hoofdschakelaar**.
3. Sluit de USB-kabel aan op de serviceaansluiting van het product.



4. Zet de **hoofdschakelaar** in stand 1.
5. Download het firmware-updateprogramma op [www.gardena.com](http://www.gardena.com) en volg de instructies.
6. Wanneer de firmware-update voltooid is, koppelt u de USB-kabel los en brengt u de plug van de serviceaansluiting aan. Als de afdichting op de plug van de serviceaansluiting zichtbaar beschadigd is, moet de volledige plug worden vervangen. Zorg ervoor dat de plug volledig is vergrendeld.

## 5.5 Accu



**WAARSCHUWING:** Laad het product alleen op met een laadstation dat daarvoor bedoeld is. Onjuist gebruik kan leiden tot elektrische schokken, oververhitting of lekkage van corroderende vloeistof uit de accu. Bij lekkage van elektrolyt spoelt u deze weg met water. Raadpleeg onmiddellijk een arts indien de elektrolyt in aanraking komt met uw ogen etc.



**WAARSCHUWING:** Gebruik alleen originele accu's die door de fabrikant worden aanbevolen. De veiligheid van het product kan niet worden gegarandeerd met andere accu's. Gebruik geen niet-oplaadbare batterijen.



**OPGELET:** De accu moet volledig worden geladen vóór de winteropslag. Als de accu niet volledig is opgeladen, kan hij beschadigd raken en in

sommige gevallen onbruikbaar worden.

Als de rijtijd van het product tussen twee laadbeurten korter dan is normaal, geeft dit aan dat de accu oud wordt en uiteindelijk moet worden vervangen.

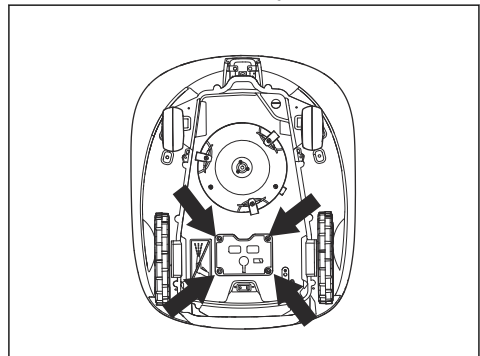
**Let op:** De levensduur van de accu hangt af van de lengte van het seizoen en het aantal uren dat het product dagelijks actief is. Een lang seizoen of veel bedrijfsuren per dag betekent dat de accu vaker moet worden vervangen. De accu is in orde zolang het product blijft zorgen voor een goed gemaaid gazon.

### 5.5.1 Accu vervangen



**WAARSCHUWING:** Gebruik alleen originele accu's die door de fabrikant worden aanbevolen. De veiligheid van het product kan niet worden gegarandeerd met andere accu's. Gebruik geen niet-oplaadbare accu's. Het apparaat moet zijn losgekoppeld van de voeding wanneer de accu wordt verwijderd.

1. Zet de **hoofdschakelaar** in stand 0.
2. Draai het product ondersteboven. Plaats het product op een zachte en schone ondergrond om krassen op het chassis en de afdekking van het display te voorkomen.
3. Reinig de zone rond het accudeksel.
4. Draai de schroeven (Torx 20) van het accudeksel los en verwijder het accudeksel.



5. Maak de vergrendeling van de stekker los en trek hem omhoog.



**OPGELET:** Trek niet aan de kabels.

---

6. Plaats de nieuwe accu in het product.
7. Sluit de kabel aan.
8. Draai de schroeven (Torx 20) van het accudeksel voorzichtig vast.

## 5.6 Winterbeurt

Breng uw product voor een servicebeurt naar uw GARDENA Central Service Station voordat u het stalt voor de winter. Regelmatig winteronderhoud houdt het product in goede staat en zorgt ervoor dat dit het nieuwe seizoen optimaal en storingvrij kan beginnen.

Een servicebeurt omvat gewoonlijk het volgende:

- Grondige reiniging van de behuizing, het chassis, de maaischijf en alle andere bewegende delen.
- Testen van de functies en componenten van het product.
- Controle en eventuele vervanging van aan slijtage onderhevige onderdelen, zoals messen en lagers.
- Testen van de accucapaciteit van het product en een aanbeveling voor vervanging van de accu indien nodig.
- Als er nieuwe firmware beschikbaar is, wordt het product bijgewerkt.

**REK VAN DER SPEK**  
TUIN EN PARKMACHINES ★ TER AAR

---

## 6 Probleemoplossing

---

### 6.1 Introductie - problemen oplossen

In dit hoofdstuk worden storingen en symptomen beschreven en vindt u informatie indien het product niet naar verwachting werkt. Meer suggesties voor uit te voeren stappen bij storingen of symptomen zijn te vinden [www.gardena.com](http://www.gardena.com).

**KEES VAN DER SPEK**  
TUIN EN PARKMACHINES ★ TER AAR

## 6.2 Foutmeldingen

De foutmeldingen in de onderstaande tabel worden weergegeven op het display van het product. Neem contact op met de klantenservice van GARDENA als hetzelfde bericht vaak wordt weergegeven.

Melding	Oorzaak	Actie
<i>Wielmotor geblokkeerd, links/rechts</i>	Er zit gras of iets anders rond het aandrijf wiel.	Controleer het aandrijf wiel en verwijder het gras of ander materiaal.
<i>Maaisysteem geblokkeerd</i>	Er zit gras of ander materiaal rond de maaischijf gewikkeld.	Controleer de maaischijf en verwijder het gras of ander materiaal.
	De maaischijf ligt in een plas water.	Verplaats het product en neem maatregelen om het ophopen van water in het werkgebied te voorkomen.
	Het gras is te lang.	Maai het gras voordat u het product installeert. Zorg ervoor dat het gras maximaal 10 cm/3.9 inch is.
<i>Vastgelopen</i>	Het product is ergens in vastgelopen.	Maak het product los en neem de oorzaak voor het vastlopen weg.
	Het product is blijven steken achter een aantal obstakels.	Ga na of er obstakels zijn die het voor het product moeilijk maken om weg te rijden van deze plek. Verwijder de obstakels of maak een eiland rondom de obstakels. Zie <i>Een eiland maken op pagina 20</i> .
<i>Buiten maaigebied</i>	De aansluitingen van de begrenzingsdraad op het laadstation zijn gekruist.	Controleer of de begrenzingsdraad correct is aangesloten.
	De begrenzingsdraad ligt te dicht bij de rand van het werkgebied.	Controleer of de begrenzingsdraad is gelegd volgens de instructies. Zie <i>De begrenzingsdraad installeren op pagina 23</i> .
	Het werkgebied is te steil voor de begrenzingslus.	
	De begrenzingsdraad is in de verkeerde richting om een eiland heen gelegd.	
	Storingen door metalen voorwerpen (hekwerk, wapeningsstaal) of ondergrondse kabels in de nabijheid.	Probeer de begrenzingsdraad te verleggen.
	Het product kan moeilijk onderscheid maken tussen het eigen signaal en het signaal van een installatie van een ander product in de buurt.	Plaats het product in het laadstation en genereer een nieuw lussignaal.

Melding	Oorzaak	Actie
<i>Lege accu</i>	Het product kan het laadstation niet vinden.	Controleer of het laadstation en de geleidingsdraad zijn geïnstalleerd volgens de instructies. Zie <i>De geleidingsdraad installeren op pagina 23</i> .
	De geleidingsdraad is gebroken of niet aangesloten.	Controleer of de geleidingsdraad correct op het laadstation is aangesloten. Lokaliseer de plaats van de breuk en hef de fout op.
	De accu is versleten.	Vervang de accu. Zie <i>Accu vervangen op pagina 39</i> .
	De antenne van het laadstation is defect.	Controleer of het indicatielampje in het laadstation rood knippert. Zie <i>Indicatielampje in het laadstation op pagina 48</i> .
<i>Verkeerde PIN-code</i>	Er is een verkeerde PIN-code ingevoerd. Na vijf mislukte pogingen wordt het toetsenbord gedurende vijf minuten vergrendeld.	Voer de juiste PIN-code in. Neem contact op met de klantenservice van GARDENA als u de pincode bent vergeten.
<i>Geen aandrijving</i>	Het product is ergens in vastgelopen.	Maak het product los en neem de oorzaak van het niet kunnen bewegen weg. Als nat gras de oorzaak is, wacht dan tot het gazon weer droog is voordat u het product opnieuw gebruikt.
	Het werkgebied bevat een steile helling.	Steilere hellingen moeten worden geïsoleerd. Zie <i>De begrenzingsdraad op een helling plaatsen op pagina 19</i> .
	De geleidingsdraad is niet onder een hoek op een helling gelegd.	Wanneer de geleidingsdraad op een helling wordt geïnstalleerd, moet deze onder een hoek op de helling worden gelegd. Zie <i>Onderzoeken waar de geleidingsdraad moet worden gelegd op pagina 21</i> .
<i>Wielmotor overbelast, links/rechts</i>	Het product is ergens in vastgelopen.	Maak het product los en neem de oorzaak van het niet kunnen bewegen weg. Als nat gras de oorzaak is, wacht dan tot het gazon weer droog is voordat u het product opnieuw gebruikt.
<i>Probleem met botssensor, voor/achter</i>	De behuizing van product kan niet vrij rond het chassis bewegen.	Controleer of de behuizing van het product vrij rond het chassis kan bewegen. Als het probleem zich blijft voordoen, vereist de melding actie door een bevoegde servicemonteur.

Melding	Oorzaak	Actie
<i>Laadstation geblokkeerd</i>	Het contact tussen de laadplaatjes (product) en de contactplaatjes (laadstation) is mogelijk slecht en het product heeft een aantal pogingen om te laden gedaan.	Plaats het product in het laadstation en controleer of de laadplaatjes en de contactplaatjes goed contact maken.
	Er is een obstakel dat het product blokkeert.	Verwijder het voorwerp.
	Het laadstation is gekanteld of verbogen.	Controleer of het laadstation is geplaatst op een volledig vlakke en horizontale ondergrond. Het laadstation mag niet gekanteld of verbogen zijn.
	De geleidingsdraad is niet correct geïnstalleerd.	Controleer of de geleidingsdraad volgens de instructies is aangebracht. Zie <i>De geleidingsdraad installeren op pagina 23</i> .
<i>Vast in laadstation</i>	Er is een obstakel dat ervoor zorgt dat het product het laadstation niet kan verlaten.	Verwijder het voorwerp.
<i>Op zijn kop</i>	Het product helt te ver over of is ondersteboven komen te liggen.	Draai het product in de juiste richting.
<i>Moet handmatig laden</i>	Het product staat in de bedieningsmodus <i>Bijgebied</i> .	Plaats het product in het laadstation. Dit gedrag is normaal en er hoeft geen actie te worden ondernomen.
<i>Volgende start hh:mm</i>	De schema-instelling belet het product om te werken.	Wijzig de schema-instellingen. Zie <i>Schema op pagina 25</i> .
	De rustperiode is bezig. Het product heeft een voorgeprogrammeerde stand-by-tijd die overeenkomt met de tabel voor rusttijden.	Dit gedrag is normaal en er hoeft geen actie te worden ondernomen.
	De tijd of datum van het product is onjuist.	Stel de tijd in. Zie <i>De datum en tijd instellen op pagina 30</i> .
<i>De maaiwerkzaamheden voor vandaag zijn afgerond</i>	Het product heeft een voorgeprogrammeerde stand-by-tijd die overeenkomt met de tabel voor rusttijden.	Dit gedrag is normaal en er hoeft geen actie te worden ondernomen. Zie <i>Schema en Stand-by op pagina 34</i> .
<i>Opgetild</i>	De tilsensor is geactiveerd omdat het product is opgetild.	Controleer of de behuizing van het product vrij rond het chassis kan bewegen. Verwijder of creëer een eiland rondom voorwerpen die er mogelijk de oorzaak van zijn dat het chassis wordt opgetild. Als het probleem zich blijft voordoen, vereist de melding actie door een bevoegde servicemonteur.

Melding	Oorzaak	Actie
<i>Probleem met het aandrijf wiel, rechts/links</i>	Er zit gras of iets anders rond het aandrijf wiel.	Reinig de wielen en het gebied rondom de wielen.
<i>Veiligheidsfunctie defect</i>	Tijdelijk probleem met de elektronica of firmware van het product.	Start het product opnieuw op.  Als het probleem zich blijft voordoen, dan vereist de melding actie door een bevoegde servicemonteur.
<i>Elektronisch probleem</i>		
<i>Probleem met lus-sensor, voor/achter</i>		
<i>Probleem met het laadsysteem</i>		
<i>Kantelsensorprobleem</i>		
<i>Tijdelijk probleem</i>		
<i>Tijdelijk accuprobleem</i>	Tijdelijk probleem met de accu of firmware van het product.	Start het product opnieuw op.  Verwijder de accu en sluit hem weer aan.  Als het probleem zich blijft voordoen, dan vereist de melding actie door een bevoegde servicemonteur.
<i>Accuprobleem</i>		
	Het product mag niet werken als de temperatuur van de accu te hoog of te laag is.	Het product begint te werken volgens het schema wanneer de temperatuur binnen de ingestelde limieten ligt.  Controleer of het laadstation in een tegen zonlicht beschermd gebied is geplaatst.
<i>Laadstroom te hoog</i>	Verkeerde of defecte voedingseenheid.	Start het product opnieuw op.  Als het probleem zich blijft voordoen, dan vereist de melding actie door een bevoegde servicemonteur.
<i>Verbindingsprobleem</i>	Potentieel probleem op de connectiviteitsprintplaat in het product.	Start het product opnieuw op.  Als het probleem zich blijft voordoen, dan vereist de melding actie door een bevoegde servicemonteur.
<i>Verbindingsinstellingen hersteld</i>	De verbindinginstellingen zijn hersteld vanwege een storing.	Controleer de instellingen en wijzig ze waar nodig.

Melding	Oorzaak	Actie
<i>Kwaliteit signaal slecht</i>	De connectiviteitsprintplaat in het product is ondersteboven gemonteerd of het product is gekanteld of ligt ondersteboven.	Controleer of het product niet ondersteboven ligt of gekanteld is. Als dit niet het geval is, dan vereist de melding actie door een bevoegde servicemonteur.

Melding	Oorzaak	Actie
<i>Geen lussignaal</i>	De voeding is niet aangesloten.	Controleer de aansluiting op het stopcontact en controleer tevens of er een aardlekschakelaar is geactiveerd of niet. Controleer of de laagspanningskabel is aangesloten op het laadstation.
	De laagspanningskabel is beschadigd of niet aangesloten.	Controleer of de laagspanningskabel niet is beschadigd. Controleer tevens of hij correct is aangesloten op het laadstation en de voeding.
	De begrenzingsdraad is niet aangesloten op het laadstation.	Controleer of de aansluitklemmen van de begrenzingsdraad correct zijn aangesloten op het laadstation. Vervang de connectoren indien ze zijn beschadigd. Zie <i>De begrenzingsdraad installeren op pagina 23</i> .
	De begrenzingsdraad is gebroken.	Lokaliseer de plaats van de breuk. Vervang het beschadigde deel van de lus met een nieuwe lusdraad en maak een las met behulp van een originele koppeling. Zie <i>Breuken in de lusdraad opsporen op pagina 50</i> .
	De <i>ECO-modus</i> is geactiveerd en het product heeft geprobeerd om buiten het laadstation te starten.	Plaats het product in het laadstation en druk op de knop <b>STOP</b> . Zie <i>ECO-modus op pagina 30</i> .
	De begrenzingsdraad is gekruist op het traject van en naar een eiland.	Controleer of de grens draad is gelegd volgens de instructies, bijv. in de juiste richting rond het eiland. Zie <i>Een eiland maken op pagina 20</i> .
	Het signaal tussen het product en het laadstation is verbroken.	Plaats het product in het laadstation en genereer een nieuw lussignaal. Zie <i>Een nieuw lussignaal maken op pagina 27</i> .
	Storingen door metalen voorwerpen (hekwerk, wapeningsstaal) of ondergrondse kabels in de nabijheid.	Probeer de begrenzingsdraad te verleggen.

## 6.3 Informatiemeldingen

De informatieberichten in de onderstaande tabel worden weergegeven op het display van het product. Neem contact op met de klantenservice van GARDENA als hetzelfde bericht vaak wordt weergegeven.

Melding	Oorzaak	Actie
<i>Accu bijna leeg</i>	Het product kan het laadstation niet vinden.	Controleer of het laadstation en de geleidingsdraad zijn geïnstalleerd volgens de instructies. Zie <i>De geleidingsdraad installeren op pagina 23</i> .
	De geleidingsdraad is gebroken of niet aangesloten.	Controleer of de geleidingsdraad correct op het laadstation is aangesloten. Lokaliseer de plaats van de breuk en hef de fout op.
	De accu is versleten.	Vervang de accu. Zie <i>Accu op pagina 39</i> .
	De antenne van het laadstation is defect.	Controleer of het indicatielampje in het laadstation rood knippert. Zie <i>Indicatielampje in het laadstation op pagina 48</i> .
	De laadplaatjes op het product of de contactplaatjes op het laadstation zijn gecorrodeerd.	Reinig de laad- en contactplaatjes met fijn schuurlinnen. Als het probleem zich blijft voordoen, dan vereist de melding actie door een bevoegde servicemonteur.
<i>Instellingen hersteld</i>	Bevestiging dat de functie <i>Alle gebruikersinstellingen resetten</i> is uitgevoerd.	Dat is normaal. Geen actie nodig.
<i>Begeleiding niet gevonden</i>	De geleidingsdraad is niet aangesloten op het laadstation.	Controleer of de geleidingsdraad goed is aangesloten op het laadstation. Zie <i>De geleidingsdraad installeren op pagina 23</i> .
	Breuk in de geleidingsdraad.	Lokaliseer de plaats van de breuk en hef de fout op.
	De geleidingsdraad is niet aangesloten op de begrenzingslus.	Controleer of de geleidingsdraad correct is aangesloten op de begrenzingslus. Zie <i>De geleidingsdraad installeren op pagina 23</i> .
<i>Kalibratie geleiding mislukt</i>	Het product heeft de geleidingsdraad niet kunnen kalibreren.	Controleer of de geleidingsdraad volgens de instructies is aangebracht. Zie <i>De geleidingsdraad installeren op pagina 23</i> .
<i>Kalibratie van de geleiding afgerond</i>	Het product heeft de geleidingsdraad met succes gekalibreerd.	Geen actie nodig.

## 6.4 Indicatielampje in het laadstation

Het indicatielampje in het laadstation moet continu groen branden of knipperen voor een correcte installatie. Als dit niet het geval is, volgt u de instructies in de onderstaande probleemoplossingsgids.

U kunt ook informatie vinden op [www.gardena.com](http://www.gardena.com). Neem voor meer informatie contact op met uw GARDENA klantenservice.

Licht	Oorzaak	Actie
<i>Constant groen licht</i>	Goede signalen	Geen actie nodig
<i>Groen knipperend licht</i>	De signalen zijn goed en de <i>ECO-modus</i> is geactiveerd.	Geen actie nodig. Voor meer informatie over de <i>ECO-modus</i> . Zie <i>ECO-modus op pagina 30</i> .
<i>Blauw knipperend licht</i>	De begrenzingslus is niet aangesloten op het laadstation.	Controleer of de aansluitklemmen van de begrenzingsdraad correct zijn aangesloten op het laadstation. Zie <i>De begrenzingsdraad installeren op pagina 23</i> .
	Breuk in de begrenzingslus.	Lokaliseer de plaats van de breuk. Vervang het beschadigde deel van de lus met een nieuwe lusdraad en maak een las met behulp van een originele koppeling.
<i>Rood knipperend licht</i>	Onderbreking in de antenne van het laadstation.	Neem contact op met de klantenservice van GARDENA.
<i>Constant rood licht</i>	Storing in de printplaat of onjuiste voeding in het laadstation. De storing moet worden verholpen door een erkende servicemonteur.	Neem contact op met de klantenservice van GARDENA.

## 6.5 Symptomen

Als uw product niet naar verwachting werkt, volgt u de onderstaande symptoomgids.

Kijk op [www.gardena.com](http://www.gardena.com) voor een FAQ (veelgestelde vragen) voor meer gedetailleerde antwoorden op een aantal standaardvragen. Neem contact op met klantenservice van GARDENA als u de oorzaak van de fout nog steeds niet kunt vinden.

Symptomen	Oorzaak	Actie
Het product heeft moeite met koppelen.	De geleidingsdraad is niet in een rechte lijn gelegd en komt niet ver genoeg uit het laadstation.	Controleer of het laadstation is geïnstalleerd volgens de instructies in <i>Onderzoeken waar de geleidingsdraad moet worden gelegd op pagina 21</i>
	De geleidingsdraad is niet in de sleuf onder het laadstation gestoken.	Zorg ervoor dat de geleidingsdraad zich in de juiste positie onder het laadstation bevindt. Zie <i>De geleidingsdraad installeren op pagina 23</i> .
	Het laadstation is niet op een vlakke ondergrond geplaatst.	Plaats het laadstation op een volledig vlakke ondergrond. Zie <i>Onderzoeken waar het laadstation moet worden geplaatst op pagina 16</i> .
Het product werkt op het verkeerde tijdstip	De klok of datum van het product is onjuist.	Stel de klok of datum in. Zie <i>De datum en tijd instellen op pagina 30</i> .
	De start- en stoptijden voor het maaien zijn verkeerd.	Wijzig de <i>schema</i> -instellingen. Zie <i>Het schema instellen op pagina 25</i> .
Het product trilt.	Beschadigde messen leiden tot onbalans in het maaisysteem.	Controleer de messen en schroeven en vervang ze indien nodig. Zie <i>Messen vervangen op pagina 38</i> .
	Te veel messen in dezelfde positie leiden tot onbalans in het maaisysteem.	Controleer of er bij elke schroef slechts één mes is gemonteerd.
	Er worden messen van verschillende uitvoeringen (dikte) gebruikt.	Controleer of de messen van verschillende uitvoeringen zijn.
Het product rijdt, maar de maaischijf draait niet.	Het product zoekt naar het laadstation of rijdt achterwaarts het laadstation uit.	Geen actie. De maaischijf draait niet als het product het laadstation zoekt.
Het product maait minder lang dan gewoonlijk tussen laadcycli.	Messchijf geblokkeerd door gras of ander vreemd voorwerp.	Verwijder en reinig de maaischijf. Zie <i>Chassis en maaischijf op pagina 37</i> .
	De accu is versleten.	Vervang de accu. Zie <i>Accu vervangen op pagina 39</i> .
	Botte messen. Er is meer energie nodig bij het maaien van het gras.	Vervang de messen. Zie <i>Messen vervangen op pagina 38</i> .
Zowel de maaitijd als de laadtijd is korter dan normaal.	De accu is versleten.	Vervang de accu. Zie <i>Accu vervangen op pagina 39</i> .

Symptomen	Oorzaak	Actie
Het product staat urenlang gear- keerd in het laad- station.	Het product heeft een voorgeprogram- meerde stand-by-tijd die overeenkomt met de tabel voor rusttijden. Zie <i>Sche- ma en Stand-by op pagina 34</i> .	Geen actie.
	De klep is gesloten, maar de knop <b>START</b> is niet ingedrukt.	Druk op de <b>STOP</b> -knop om de klep te openen. Voer de pincode in en beves- tig met de knop <b>OK</b> . Druk op de knop <b>START</b> en sluit de klep.
	De parkeermodus is geactiveerd.	Wijzig de bedieningsmodus. Zie <i>Bedie- ningsmodus Start op pagina 33</i> .
	Het product mag niet werken als de temperatuur van de accu te hoog of te laag is.	Controleer of het laadstation in een te- gen zonlicht beschermd gebied is ge- plaatst.
Ongelijkmatige maairesultaten.	Het product werkt te weinig uren per dag.	Verleng de maaitijd. Zie <i>Schema op pa- gina 25</i> .
	Vanwege de vorm van het werkgebied moet <i>Gebied 1-3</i> worden gebruikt, zo- dat het product de weg naar alle afge- legen gebieden vindt.	Stuur het product naar een afgelegen gebied. Zie <i>Tuindekking op pagina 28</i> .
	De instelling <i>Hoe vaak?</i> is niet goed af- gestemd op de indeling van het werk- gebied.	Controleer of <i>Hoe vaak?</i> is ingesteld op de juiste waarde.
	Het werkgebied is te groot.	Probeer het werkgebied te verkleinen of de schema-instelling uit te breiden. Zie <i>Schema op pagina 25</i> .
	Botte messen.	Vervang alle messen. Zie <i>Messen ver- vangen op pagina 38</i> .
	Lang gras ten opzichte van de ingestel- de maaihoogte.	Verhoog de maaihoogte en stel hem la- ter weer lager in.
	Grasophoping bij de maaischijf of rond de motoras.	Controleer of de maaischijf vrij en soe- pel draait. Als dat niet het geval is, schroeft u de maaischijf los en verwij- dert u alle gras en vreemde voorwer- pen. Zie <i>Chassis en maaischijf op pagi- na 37</i> .

## 6.6 Breuken in de lusdraad opsporen

Breuken in de lusdraad zijn meestal te wijten aan onbedoelde fysieke beschadigingen van de draad, bijvoorbeeld door het gebruik van een schop bij het tuinieren. In landen met nachtvorst kan de draad ook beschadigd raken door scherpe stenen die in de grond bewegen. Breuken in de draad kunnen ook worden

veroorzaakt door overmatig strekken tijdens het installeren.

De kabelisolatie kan worden beschadigd wanneer het gras meteen na de installatie te kort wordt gemaaid. Beschadigingen aan de isolatie zorgen soms pas weken of maanden later voor problemen. Om dit te voorkomen, moet u de eerste weken na het installeren altijd de maximale maaihoogte selecteren en de

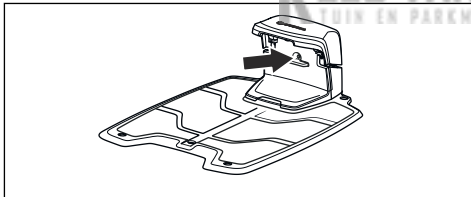
maaihoogte vervolgens elke tweede week een stap verlagen totdat de gewenste maaihoogte is bereikt.

Een foutieve las in de lusdraad kan soms weken nadat de las werd gemaakt voor problemen zorgen. Een foutieve las kan onder meer worden veroorzaakt doordat de originele koppeling niet stevig genoeg werd samengedrukt met behulp van een tang of doordat een koppeling van een mindere kwaliteit dan de originele koppeling werd gebruikt. Controleer eerst alle bij u bekende lassen voordat u verdergaat met het oplossen van problemen.

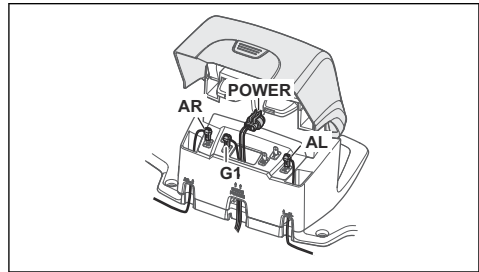
Een draadbreek kan worden opgespoord door de afstand van de lus waar de breuk kan zijn opgetreden steeds te halveren, totdat er nog maar een kort stuk draad over is.

De volgende methode werkt niet wanneer de *ECO-modus* actief is. Zorg dat de *ECO-modus* eerst wordt uitgeschakeld. Zie *ECO-modus op pagina 30*.

1. Controleer of het indicatielampje in het laadstation blauw knippert, wat een breuk in de begrenzingslus aangeeft. Zie *Indicatielampje in het laadstation op pagina 48*.



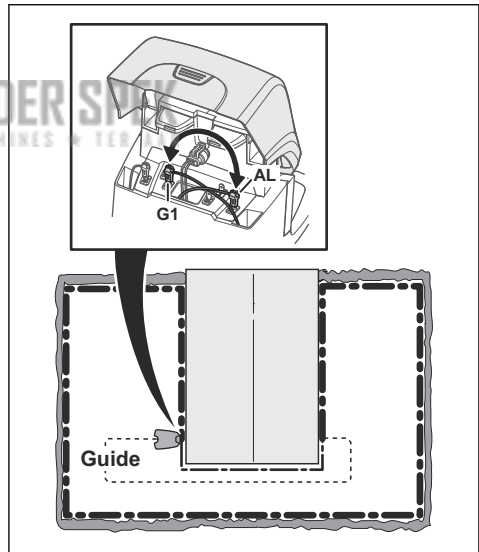
2. Controleer of de aansluitingen van de begrenzingsdraad naar het laadstation correct zijn aangesloten en niet zijn beschadigd. Controleer of het indicatielampje in het laadstation nog steeds blauw knippert.



3. Verwissel de aansluitingen van de geleidingsdraad en de begrenzingsdraad in het laadstation.

Begin door aansluiting AL en GUIDE te verwisselen.

Als het indicatielampje constant groen brandt, bevindt de breuk zich ergens in de begrenzingsdraad tussen AL en het punt waar de geleidingsdraad is aangesloten op de begrenzingsdraad (dikke zwarte lijn op de afbeelding).

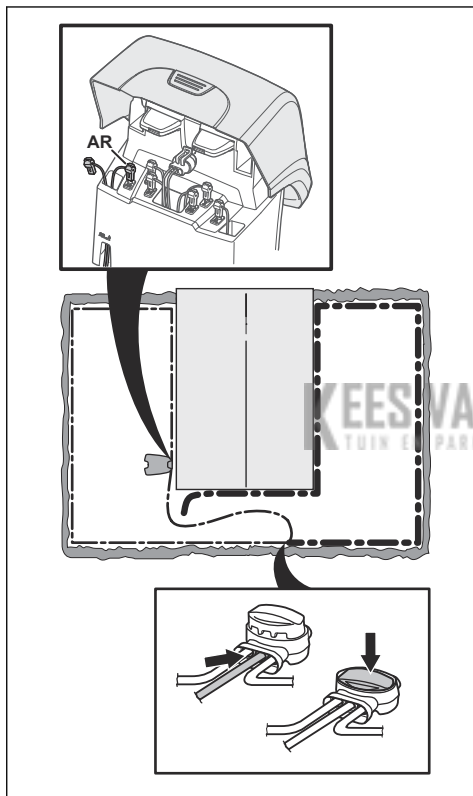


Om de storing te verhelpen hebt u begrenzingsdraad, connectoren en koppelingen nodig:

- a) Als de vermoedelijk defecte begrenzingsdraad kort is, dan kunt u het gemakkelijkst de hele begrenzingsdraad vervangen tussen AL en het punt waar de

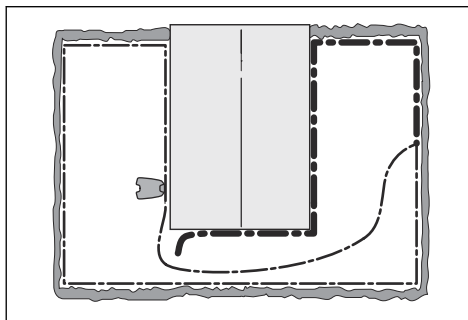
geleidingsdraad is aangesloten op de begrenzingsdraad (dikke zwarte lijn).

b) Als de vermoedelijk defecte begrenzingsdraad lang is (dikke zwarte lijn), ga dan als volgt te werk: Zet AL en GUIDE terug in hun oorspronkelijke posities. Koppel daarna AR los. Sluit een nieuwe lusdraad aan op AR. Sluit het andere uiteinde van de nieuwe lusdraad aan op een punt in het midden van het vermoedelijk defecte deel van de draad.



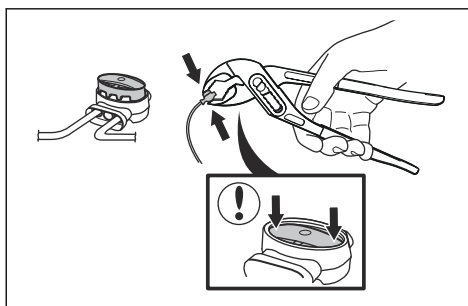
Als het indicatielampje nu groen is, bevindt de breuk zich ergens in de draad tussen het losgekoppelde uiteinde en het punt waar de nieuwe draad is aangesloten (dikke zwarte lijn hieronder). Verplaats de aansluiting voor de nieuwe draad in dat geval dicht bij het losgekoppelde uiteinde (groveweg in het midden van het verdachte draaddeel) en

controleer opnieuw of het indicatielampje groen is.



Ga zo verder totdat er nog een heel kort stuk draad over is, wat het verschil betekent tussen een constant groen licht en een knipperend blauw licht. Volg vervolgens de instructies in stap 5 hieronder.

- Als het indicatielampje in stap 3 hierboven blauw blijft knipperen: Zet AL en GUIDE terug in hun oorspronkelijke posities. Wissel vervolgens AR en GUIDE. Als het indicatielampje nu continu groen brandt koppel dan AL los en sluit een nieuwe begrenzingsdraad aan op AL. Sluit het andere uiteinde van de nieuwe draad aan op een punt in het midden van het vermoedelijk defecte deel van de draad. Volg dezelfde procedure als bij 3a) en 3b) hierboven.
- Wanneer de breuk is gevonden, moet het beschadigde deel worden vervangen door een nieuw stuk draad. Gebruik altijd originele koppelingen.



---

## 7 Vervoer, opslag en verwerking

---

### 7.1 Transport

De meegeleverde Li-ion-accu's voldoen aan de wettelijke vereisten voor gevaarlijke goederen.

- Neem alle van toepassing zijnde nationale voorschriften in acht.
- Neem de bijzondere voorschriften op de verpakking en labels voor commercieel transport in acht. Dit geldt ook voor derden en expediteurs.

### 7.2 Opslag

- Laad het product volledig op. Zie *De accu opladen op pagina 35*.
- Zet de **hoofdschakelaar** in stand 0. Zie *Het product uitschakelen op pagina 34*.
- Reinig het product. Zie *Product reinigen op pagina 37*.
- Bewaar het product in een droge, vorstvrije ruimte.
- Laat het product met alle wielen op een vlakke ondergrond staan tijdens opslag, of gebruik een wandhanger.
- Als u het laadstation binnen zet, koppelt u de voeding en alle connectoren los van het laadstation. Plaats het uiteinde van elke connectordraad in de beschermingsdoos.

---

**Let op:** Als u het laadstation buiten zet, koppelt u de voeding en de connectoren niet los.

---

- Neem contact op met de verkoopvertegenwoordiger van GARDENA voor informatie over de accessoires die voor uw product beschikbaar zijn.

### 7.3 Afvoeren

- Neem de plaatselijk geldende wet- en regelgeving voor recycling in acht.
- Raadpleeg *Accu vervangen op pagina 39* voor vragen over het verwijderen van de accu.

## 8 Technische gegevens

### 8.1 Technische gegevens

<b>Gegevens</b>	<b>SILENO+: R160Li, R160LiC, R200Li, R200LiC</b>
<b>Afmetingen</b>	
Lengte, cm/inch	63 / 24,8
Breedte, cm/inch	51 / 20,1
Hoogte, cm/inch	25 / 9,8
Gewicht, kg/lb	9,8 / 21,6
<b>Elektrisch systeem</b>	
Accu, lithium-ion 18 V/2,1 Ah art.nr.	584 85 28-02
Accu, lithium-ion 18 V/2,0 Ah art.nr.	584 85 28-03
Accu, lithium-ion 18,25 V/2,0 Ah art.nr.	584 85 28-04
Voeding, V/28 V DC	100-240
Lengte laagspanningskabel, m / ft	10 / 33
Gemiddeld energieverbruik bij maximaal gebruik	10 kWh/maand in een werkgebied van 2000 m <sup>2</sup>
Laadstroom, A DC	1,3
Gemiddelde maaitijd, min	65
Gemiddelde laadtijd, min	60
<b>Antenne begrenzingsdraad</b>	
Bedrijfsfrequentieband, Hz	300-80000
Max. radiofrequentievermogen, mW op 60 m <sup>6</sup>	<25

<sup>6</sup> Maximaal actief uitgangsvermogen naar antennes in de frequentieband waarop de radioapparatuur is ingesteld.

<b>Geluidsemisatie gemeten in de omgeving als geluidsvermogen</b> 7	<b>SILENO+: R160Li, R160LiC, R200Li, R200LiC</b>
Gemeten geluidsvermogeniveau, dB (A)	58
Gegarandeerd geluidsvermogensniveau, dB (A)	60
Geluidsdruk niveau bij het oor van de gebruiker, dB (A) <sup>8</sup>	47

De geluidsemisatie declaraties zijn conform EN 50636-2-107:2015

<b>Maaien</b>	<b>SILENO+: R160Li, R160LiC, R200Li, R200LiC</b>
Maaisysteem	3 scharnierende messen
Toerental maaimotor, tpm	2300
Energieverbruik tijdens maaien, W +/- 20%	25
Maaiahogte, cm/inch	2-6 / 0,8-2,4
Maaibreedte, cm/inch	22 / 8,7
Smalst mogelijke doorgang, cm/inch	60 / 24
Maximale helling voor maaigebied, %	35
Maximale helling voor begrenzingsdraad, %	15
Maximale lengte begrenzingsdraad, m / ft	800 / 2600
Maximale lengte geleidingslus, m / ft	400 / 1300

<b>IP-classificatie</b>	<b>SILENO+: R160Li, R160LiC, R200Li, R200LiC</b>
Product	IPX4
Laadstation	IPX1
Voeding	IPX4

<b>Interne SRD (short range device)</b>	<b>R160Li, R200Li</b>	<b>R160LiC, R200LiC</b>
Bedrijfsfrequentieband, MHz	-	863-870
Maximaal uitgezonden vermogen, dBm	-	25
Zendbereik in het vrije veld, ca. m	-	100

<sup>7</sup> Geluidsemisaties in de omgeving gemeten als geluidsvermogen ( $L_{WA}$ ) volgens EG-richtlijn 2000/14/EG en de wetgeving van Nieuw-Zuid-Wales (Protection of the Environment Operations Regulation 2017, Noise Control). Het gewaarborgde geluidsvermogensniveau omvat productiefverschillen en afwijking van de testcode met 1-3 dB (A). De geluidsemisatiegegevens vindt u op het typeplaatje en in het hoofdstuk Technische gegevens.

<sup>8</sup> Onzekerheidsmarge geluidsdruk niveau  $K_{pA}$  2-4 dB (A)

Husqvarna AB staat niet garant voor volledige compatibiliteit tussen het product en andere typen draadloze systemen, zoals afstandsbedieningen, radiozenders, ringleidingen, ondergrondse elektrische afasteringen of dergelijke.

De producten zijn geproduceerd in Engeland of Tsjechië. Zie de informatie op het productplaatje. Zie *Productoverzicht op pagina 4*.

**KEES VAN DER SPEK**  
TUIN EN PARKMACHINES ★ TER AAR

---

## 9 Garantie

---

### 9.1 Garantievoorwaarden

De GARDENA-garantie dekt de werking van dit product gedurende een periode van 2 jaar vanaf de aankoopdatum. De garantie dekt ernstige materiaal- of productiefouten. Binnen de garantieperiode zullen wij kosteloos het product vervangen of repareren, indien aan de volgende voorwaarden is voldaan:

- Het product en het laadstation mogen uitsluitend worden gebruikt overeenkomstig de instructies in deze bedieningshandleiding. Deze fabrieksgarantie heeft geen invloed op aanspraken op garantie van dealers/verkopers.
- Eindgebruikers of onbevoegde derden mogen geen pogingen doen om het product te repareren.

Voorbeelden van defecten die niet onder de garantie vallen:

- Schade veroorzaakt door binnendringen van water als gevolg van gebruik van een hogedrukreiniger, of het in water onderdompelen, bijvoorbeeld wanneer door hevige regen waterplassen zijn ontstaan.
- Schade veroorzaakt door blikseminslag.
- Schade veroorzaakt door onjuiste accu-opslag of onjuist gebruik van de accu.
- Schade veroorzaakt door het gebruik van een andere accu dan een originele accu van GARDENA.
- Schade die wordt veroorzaakt door het gebruik van andere onderdelen dan originele reserveonderdelen en accessoires van GARDENA, zoals messen en installatiemateriaal.
- Schade aan de lusdraad.
- Schade die wordt veroorzaakt door wijzigingen die niet zijn toegestaan of geknoei met het product of de voeding ervan.

De messen en wielen worden beschouwd als verbruiksartikelen en vallen niet onder de garantie.

Als uw GARDENA-product een defect vertoont, neem dan contact op met de klantenservice van GARDENA voor verdere instructies. Zorg ervoor

dat u het betalingsbewijs en het serienummer van het product bij de hand hebt wanneer u contact opneemt met de klantenservice van GARDENA.

---

## 10 EG verklaring van overeenstemming

---

### 10.1 EG verklaring van overeenstemming

Husqvarna AB, SE-561 82 Huskvarna, Zweden, tel.: +46-36-146500, verklaart dat de robotmaaiers **GARDENA SILENO+ R160Li, R160LiC, R200Li** en **R200LiC** met serienummers vanaf 2019 week 45 (het jaartal staat duidelijk op het productplaatje vermeld, gevolgd door het serienummer) voldoen aan de eisen die in de RICHTLIJNEN VAN DE RAAD zijn opgenomen:

- Richtlijn "betreffende machines" **2006/42/EG**.
  - Bijzondere eisen voor elektrisch aangedreven robotmaaiers met accu **EN 50636-2-107: 2015**
  - Elektromagnetische velden **EN 62233: 2008**.
- Richtlijn "beperking van het gebruik van bepaalde gevaarlijke stoffen" **2011/65/EU**.
  - De volgende norm wordt toegepast: **EN 50581:2012**
- Richtlijn "betreffende de geluidsemissie door materieel voor gebruik buitenshuis" **2000/14/EG**. Raadpleeg *Technische gegevens op pagina 54* voor informatie over de geluidsemissie en de maai breedte.

De aangemelde instantie 0404, RISE SMP Svensk Maskinprovning AB, Box 7035, SE-750 07 Uppsala, Sweden heeft een rapport opgesteld inzake een beoordeling van de overeenstemming met bijlage VI van Richtlijn 2000/14/EG van de Raad van 8 mei 2000 betreffende "de geluidsemissie door materieel voor gebruik buitenshuis". Het certificaat heeft nummer: 01/901/266 voor R160Li, R160LiC, R200Li en R200LiC.

- Richtlijn "betreffende radioapparatuur" **2014/53/EU**. De volgende normen zijn van toepassing:
  - **ETSI EN 303 447** conceptversie V1.1.1
- Elektromagnetische compatibiliteit:
  - **ETSI EN 301 489-1** v2.2.0
- Voor smart SILENO+ R160LiC en R200LiC uitgerust met apparaat voor smart system ook:

- **ETSI EN 301 489-3** v2.1.1
- **ETSI EN 300 220-1** v3.1.1
- **ETSI EN 300 220-2** v3.1.1



Huskvarna, 2019-11-01

Lars Roos

Global R&D Director, Electric category

(Geautoriseerde vertegenwoordiger voor Husqvarna AB en verantwoordelijk voor de technische documentatie.)

DE WERK VAN DER SPEK  
IN PARKMACHINES \* TER AAR

**KEES VAN DER SPEK**  
TUIN EN PARKMACHINES ★ TER AAR



KEES VAN DER SPEK  
TUIN EN PARKWERK

ORIGINELE INSTRUCTIES

We behouden ons het recht voor om zonder aankondiging vooraf wijzigingen door te voeren.  
Copyright © 2019 GARDENA Manufacturing GmbH. All rights reserved.

114 18 55-36

2019-12-18

