

Snelgids

SILENO+
smart SILENO+

 **GARDENA**[®]

gardena.com



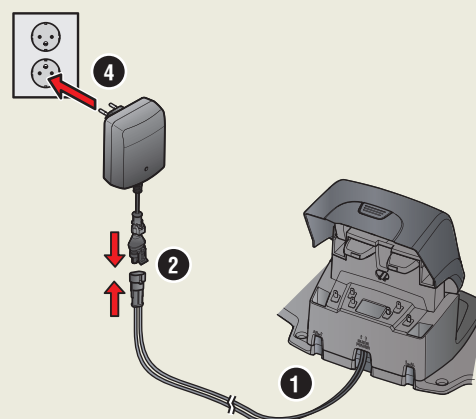
KEES VAN DER SPEK
TIJDS- EN MARKETING-STRATEGIE

AAN DE SLAG MET DE GARDENA ROBOTMAAIER

Lees voor meer informatie en instructies de volledige meegeleverde bedieningshandleiding of ga naar www.gardena.com.
Video's ter ondersteuning van de installatie zijn te vinden op www.gardena.com.

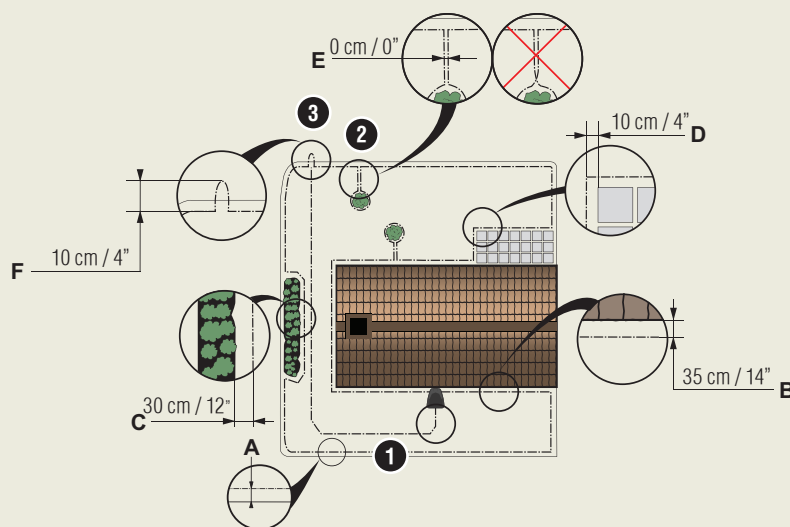
1. Laadstation monteren

- Plaats het laadstation op een vlakke, horizontale ondergrond met voldoende open ruimte.
OPMERKING: Als u het laadstation in een krappe ruimte, onder een veranda of in een hoek wilt plaatsen, dient u de bedieningshandleiding te lezen.
- Sluit de laagspanningskabel aan op het laadstation en de voeding.
- Als u het laadstation buiten plaatst, plaatst u de voeding minimaal 30 cm boven de grond.
- Sluit de voeding aan op een stopcontact van 100-240 V.
- Plaats de robotmaaier in het laadstation.
- Zet de hoofdschakelaar in stand 1 om de robotmaaier in te schakelen en de accu op te laden terwijl de begrenzingsdraad wordt gelegd.
OPMERKING: Ga pas verder met de productinstellingen als de installatie is voltooid.

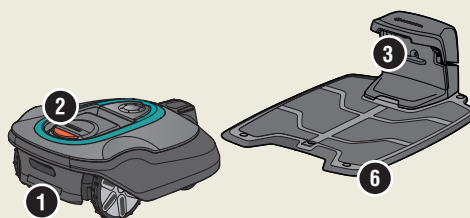


2. De begrenzingsdraad installeren

- Leg de begrenzingsdraad zodanig dat deze een lus rond het hele werkgebied vormt met behulp van de meegeleverde haringen of graaf de draad in.
OPMERKING: Maak geen scherpe bochten met de begrenzingsdraad.
- Pas de afstand tussen de begrenzingsdraad en verschillende objecten aan.
 - A: Leg de begrenzingsdraad rond het hele werkgebied in een lus.
 - B: Hoge obstakels van > 5 cm, bijv. muur of hek.
 - C: Lage obstakels van 1-5 cm of een lage rand, bijvoorbeeld een bloembed.
 - D: Voorwerpen op gelijke hoogte met het gazon van 0-1 cm, bijv. pad, tegels.
 - E: Maak een eiland om gebieden te isoleren.
- Maak een oog op het punt van de begrenzingsdraad waar de geleidingsdraad later zal worden aangesloten (F).
- Raadpleeg de bedieningshandleiding voor gebruik op hellingen, doorgangen en secundaire gebieden.



- Hoofdschakelaar
- STOP-knop
- Led voor controle van de werking van het laadstation, de begrenzingsdraad en de geleidingsdraad
- Display
- Toetsenbord
- Laadstation

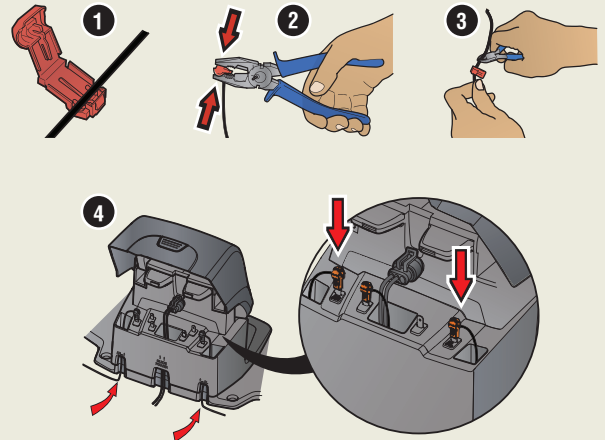




3. De begrenzingsdraad aansluiten

1. Open de connector en leg de draad in de connector.
2. Druk de connector en de draad samen met een tang.
3. Knip de draad 1-2 cm na de connectoren af.
4. Druk de connectoren van de begrenzingsdraad op de contactpenen met de markeringen L (links) en R (rechts) op het laadstation.

OPMERKING: Sluit de rechter draad aan op de pen rechts op het laadstation en de linker draad op de pen links.



4. De geleidingsdraad installeren en aansluiten

Installeer geleidingsdraad om de robotmaaier naar afgelegen delen van het gazon te leiden en het laadstation te vinden.

1. Duw de geleidingsdraad door de onderkant van het laadstation en zet deze vast met de klikvergrendelingen.
2. Monteer de stekker op de begeleidingsdraad, net zoals bij de begrenzingsdraad, volgens de bovenstaande instructies.
3. Druk de stekker van de geleidingsdraad op de contactpen die met GUIDE is gemarkeerd op het laadstation.
4. Trek de geleidingsdraad minimaal 2 meter in een rechte lijn vanaf de rand van het laadstation naar buiten.
5. Leg de geleidingsdraad van het laadstation naar het punt op de begrenzingsdraad (oog) waar de aansluiting is gemaakt behulp van de meegeleverde haringen of graaf de draad in.

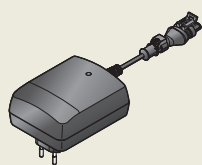
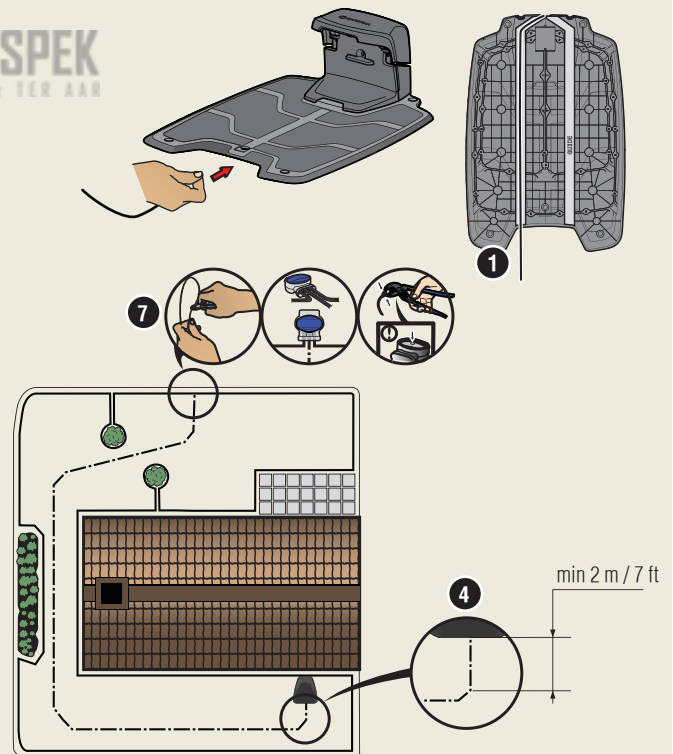
OPMERKING: Maak geen scherpe bochten met de geleidingsdraad. De draad mag niet kruisen met de begrenzingsdraad die bijvoorbeeld voor een eiland is gelegd.

6. Knip de begrenzingsdraad door in het midden van het oog dat werd gemaakt in stap 2.3.

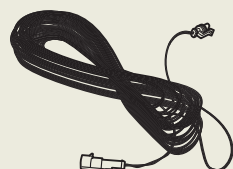
7. Sluit de geleidingsdraad aan op de begrenzingsdraad door de begrenzingsdraden en de geleidingsdraad in de koppeling te steken en de koppeling samen te drukken met een tang.

OPMERKING: Nadat de geleidingsdraad is geïnstalleerd. Bevestig het laadstation aan de grond met behulp van de bijgeleverde schroeven en inbussleutel.

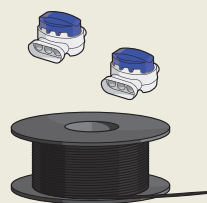
OPMERKING: Voor optimale prestaties door smalle doorgangen dient u ervoor te zorgen dat de geleidingsdraad correct is gelegd. Lees de bedieningshandleiding voor meer instructies.



Voeding
(het uiterlijk van de voeding kan verschillen afhankelijk van de markt)



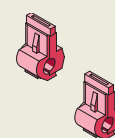
Laagspanningskabel



Begrenzingsdraad en koppelingen



Haringen



Verbinders



Meter



5. De robotmaaier starten en stoppen

Wanneer u de robotmaaier voor de eerste keer start, begint een opstartprocedure waarin u uw taal, land, datum, tijd en persoonlijke pincode kiest. Er is ook een geleidingskalibratie, waarbij de robotmaaier automatisch de geleidingsdraad volgt.

Product starten

1. Druk op de **STOP**-knop om de klep te openen.
2. Zet de hoofdschakelaar in stand 7.
3. Voer de PIN-code in.
4. Druk op de **START**-knop en kies de bedieningsmodus.
5. Sluit de klep.

Product stoppen

1. Druk op **STOP**.



6. De robotmaaier aanpassen aan uw tuin

Alle instellingen voor de robotmaaier worden via de menufuncties ingesteld.

De instellingen aan de grootte van uw gazon aanpassen

Pas de maaitijd die het best bij uw tuin past aan, via de Schemafunctie. Als u de robotmaaier te veel laat maaien, kan het gras er geplet uitzien.

Schema

Gebruik de planningswizard om een geschikt schema in te stellen afhankelijk van de afmetingen van de tuin. Als u het schema voor bepaalde dagen wilt wijzigen, kun u het menu *Schema - Geavanceerd* gebruiken.

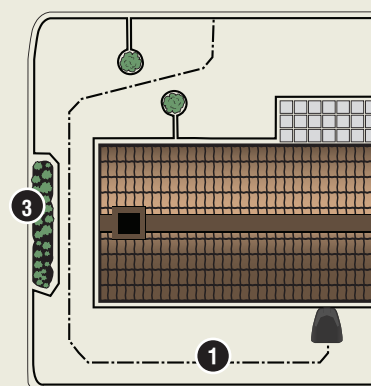
Tabel Werkcapaciteit

Model	Ca. m ² per uur en dag
GARDENA SILENO+ 1600	70 m ² / 750 ft ²
GARDENA SILENO+ 2000	83m ² / 890 ft ²

Voer met de robotmaaier een bedrijfstest uit door smalle doorgangen

Als er smalle doorgangen in de tuin zijn, kan de maaier moeite hebben het laadstation te vinden. Gebruik de *Test*-functie om te testen of de robotmaaier door de smalste doorgangen heen kan gaan.

1. Plaats de robotmaaier in het laadstation.
2. Selecteer *Test* in het menu *Installatie > Tuindekking > Gebied 1/2/3 > Meer > Testen* druk op **OK**.
Druk vervolgens op de **Start**-knop en sluit de klep.
3. Controleer of de robotmaaier de geleidingsdraad door de doorgang volgt.
 - a. Als de robotmaaier door de doorgang rijdt, is de test voltooid.
 - b. Als de robotmaaier niet door de doorgang rijdt: Controleer of de geleidingsdraad is gelegd overeenkomstig de instructies in de bedieningshandleiding.



www.gardena.com

GARDENA[®]

114 18 56-36



2019-11-18

We behouden ons het recht voor om zonder aankondiging vooraf wijzigingen door te voeren. Copyright © 2019 GARDENA Manufacturing GmbH. Alle rechten voorbehouden. www.gardena.com.