

Art. 19080

KEES VAN DER SPEK
TUIN EN PARKMACHINES • TER AAR

- | | |
|---|--|
| <p>DE Betriebsanleitung
smart Haus- & Gartenautomat</p> <hr/> <p>EN Operator's manual
smart Automatic Home & Garden Pump</p> <hr/> <p>FR Mode d'emploi
Automate smart pour la maison et le jardin</p> <hr/> <p>NL Gebruiksaanwijzing
smart elektronische hydrofoorpomp</p> <hr/> <p>SV Bruksanvisning
smart pumpautomat för hem och trädgård</p> <hr/> <p>DA Brugsanvisning
smart hus- & haveautomat</p> <hr/> <p>FI Käyttöohje
Älykäs smart paine- ja puutarhapumppu</p> <hr/> <p>NO Bruksanvisning
smart hus- og hageautomat</p> <hr/> <p>IT Istruzioni per l'uso
smart Pompa automatica per uso domestico e giardino</p> <hr/> <p>ES Instrucciones de empleo
Estación de bombeo para casa y jardín smart</p> | <p>PL Instrukcja obsługi
smart hydrofor elektroniczny</p> <hr/> <p>HU Használati utasítás
smart háztartási- és kerti automata szivattyú</p> <hr/> <p>CS Návod k obsluze
smart domácí a zahradní automat</p> <hr/> <p>SK Návod na obsluhu
smart domácí a záhradný automat</p> <hr/> <p>EL Οδηγίες χρήσης
Πιεστική αντλία νερού οικιακής χρήσης & κήπου smart</p> <hr/> <p>SL Navodilo za uporabo
Hišni in vrtni avtomat smart</p> <hr/> <p>HR Upute za uporabu
smart kućni & vrtni automat</p> <hr/> <p>RO Instrucțiuni de utilizare
Pompa automată smart pentru casă & grădină</p> <hr/> <p>BG Инструкция за експлоатация
smart автоматична помпа за дома и градината</p> |
|---|--|

DE Produkthftung

Wir weisen ausdrücklich darauf hin, dass wir in Übereinstimmung mit dem Produkthaftungsgesetz nicht für Schäden haften, die durch unsere Produkte entstehen, wenn diese unsachgemäß und nicht durch einen von uns autorisierten Servicepartner repariert wurden oder wenn keine Original GARDENA Teile oder von uns zugelassene Teile verwendet wurden.

EN Product liability

In accordance with the German Product Liability Act, we hereby expressly declare that we accept no liability for damage incurred from our products where said products have not been properly repaired by a GARDENA-approved service partner or where original GARDENA parts or parts authorised by GARDENA were not used.

FR Responsabilité

Conformément à la loi relative à la responsabilité du fait des produits défectueux, nous déclarons expressément par la présente que nous déclinons toute responsabilité pour les dommages résultant de nos produits, si lesdits produits n'ont pas été correctement réparés par un partenaire d'entretien agréé GARDENA ou si des pièces d'origine GARDENA ou des pièces agréées GARDENA n'ont pas été utilisées.

NL Productaansprakelijkheid

Conform de Duitse wet inzake productaansprakelijkheid verklaren wij hierbij uitdrukkelijk dat wij geen aansprakelijkheid aanvaarden voor schade ontstaan uit onze producten waarbij deze producten niet zijn gerepareerd door een GARDENA-erkende servicepartner of waarbij geen originele GARDENA-onderdelen of onderdelen die door GARDENA zijn goedgekeurd zijn gebruikt.

SV Produktansvar

I enlighet med tyska produktansvarslagar förklarar vi härmed uttryckligen att vi inte åtar oss något ansvar för skador som orsakas av våra produkter där produkterna inte har genomgått korrekt reparation från en GARDENA-godkänd servicepartner eller där originaldelar från GARDENA eller delar godkända av GARDENA inte använts.

DA Produktansvar

I overensstemmelse med den tyske produktansvarslav erklærer vi hermed udtrykkeligt, at vi ikke påtager os noget ansvar for skader på vores produkter, hvis de pågældende produkter ikke er blevet repareret korrekt af en GARDENA-godkendt servicepartner, eller hvor der ikke er brugt originale GARDENA-reservedele eller godkendte reservedele fra GARDENA.

FI Tuotevastuu

Saksan tuotevastuulain mukaisesti emme ole vastuussa laitteiden vaurioista, jos korjauksia ei ole tehnyt GARDENAn hyväksymä huoltoliike tai jos niiden syynä on muiden kuin alkuperäisten GARDENA-varaosien tai GARDENAn hyväksymien varaosien käyttö.

IT Responsabilità del prodotto

In conformità con la Legge tedesca sulla responsabilità del prodotto, con la presente dichiariamo espressamente che decliniamo qualsiasi responsabilità per danni causati dai nostri prodotti qualora non siano stati correttamente riparati presso un partner di assistenza approvato GARDENA o laddove non siano stati utilizzati ricambi originali o autorizzati GARDENA.

ES Responsabilidad sobre el producto

De acuerdo con la Ley de responsabilidad sobre productos alemana, por la presente declaramos expresamente que no aceptamos ningún tipo de responsabilidad por los daños ocasionados por nuestros productos si dichos productos no han sido reparados por un socio de mantenimiento aprobado por GARDENA o si no se han utilizado piezas originales GARDENA o piezas autorizadas por GARDENA.

PL Odpowiedzialność za produkt

Zgodnie z niemiecką ustawą o odpowiedzialności za produkt, niniejszym wyraźnie oświadczamy, że nie ponosimy żadnej odpowiedzialności za szkody poniesione na skutek użytkowania naszych produktów, w przypadku gdy naprawa tych produktów nie była odpowiednio przeprowadzana przez zatwierdzonego przez firmę GARDENA partnera serwisowego lub nie stosowano oryginalnych części GARDENA albo części autoryzowanych przez tę firmę.

HU Termékszavatosság

A németországi termékszavatossági törvénnyel összhangban ezennel nyomatékosan kijelentjük, hogy nem vállalunk felelősséget a termékeinkben keletkezett olyan károkért, amelyek valamilyen GARDENA által jóváhagyott szervizpartner által nem megfelelően végzett javításból adódtak, vagy amely során nem eredeti GARDENA alkatrészeket vagy a GARDENA által jóváhagyott alkatrészeket használtak fel.

CS Odpovědnost za výrobek

V souladu s německým zákonem o odpovědnosti za výrobek tímto výslovně prohlašujeme, že nepřijímáme žádnou odpovědnost za poškození vzniklá na našich výrobcích, kdy zmíněné výrobky nebyly řádně opraveny schváleným servisním partnerem GARDENA nebo kdy nebyly použity originální náhradní díly GARDENA nebo náhradní díly autorizované společností GARDENA.

SK Zodpovednosť za produkt

V súlade s nemeckými právnymi predpismi upravujúcimi zodpovednosť za výrobok týmto výslovne prehlasujeme, že nenesieme žiadnu zodpovednosť za škody spôsobené našimi výrobkami, v prípade ktorých neboli nutné opravy vykonané servisným partnerom schváleným spoločnosťou GARDENA alebo neboli použité diely spoločnosti GARDENA alebo diely schválené spoločnosťou GARDENA.

EL Ευθύνη προϊόντος

Σύμφωνα με τον γερμανικό νόμο περί Ευθύνης για τα Προϊόντα, με το παρόν δηλώνουμε ρητώς ότι δεν αποδεχόμαστε καμία ευθύνη για τυχόν ζημιές που προκύπτουν από τα προϊόντα μας εάν αυτά δεν έχουν επισκευαστεί σωστά από κάποιον εγκεκριμένο συνεργάτη επισκευών της GARDENA ή εάν δεν έχουν χρησιμοποιηθεί αυθεντικά εξαρτήματα GARDENA ή εξαρτήματα εγκεκριμένα από την GARDENA.

SL Odgovornost proizvajalca

V skladu z nemškimi zakoni o odgovornosti za izdelke, izrecno izjavljajo, da ne sprejemamo nobene odgovornosti za škodo, ki jo povzročijo naši izdelki, če teh niso ustrezno popravili GARDENINI odobreni servisni partnerji ali pri tem niso bili uporabljeni originalni GARDENINI nadomestni deli ali GARDENINIMI homologiranimi nadomestnimi deli.

HR Pouzdanost proizvođa

Sukladno njemačkom zakonu o pouzdanosti proizvoda, ovime izričito izjavljujemo kako ne prihvaćamo nikakvu odgovornost za oštećenja na našim proizvodima nastala uslijed neispravnog popravka od strane servisnog partnera kojeg odobrava GARDENA ili uslijed nekorištenja originalnih GARDENA dijelova ili dijelova koje odobrava GARDENA.

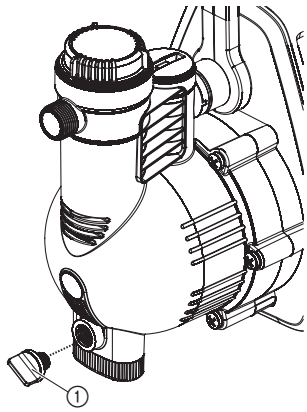
RO Răspunderea pentru produs

În conformitate cu Legea germană privind răspunderea pentru produs, declarăm în mod expres prin prezentul document că nu acceptăm nicio răspundere pentru defecțiunile suferite de produsele noastre atunci când acestea nu au fost reparate în mod corect de un atelier de service partener, aprobat de GARDENA, sau când nu au fost utilizate piese GARDENA originale sau piese autorizate de GARDENA.

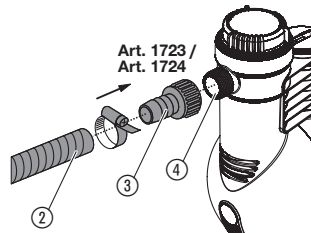
BG Отговорност за вреди, причинени от стоки

Съгласно германския Закон за отговорността за вреди, причинени от стоки, с настоящото изрично декларираме, че не носим отговорност за щети, причинени от нашите продукти, ако те не са били правилно ремонтирани от одобрен от GARDENA сервиз или ако не са използвани оригинални части на GARDENA или части, одобрени от GARDENA.

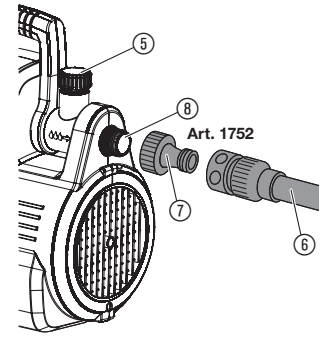
I1



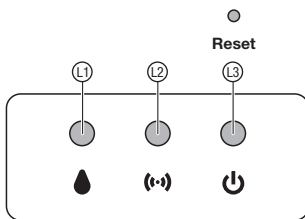
I2



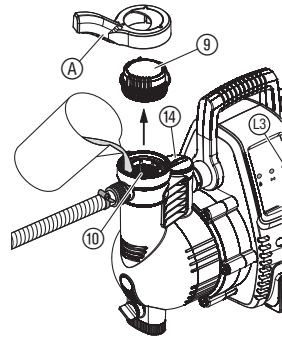
I3



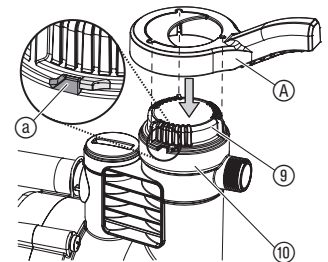
O1



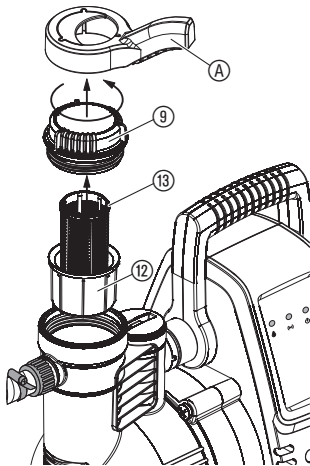
O2



O3

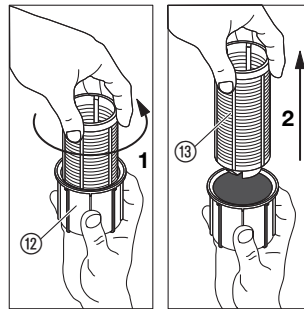


M1

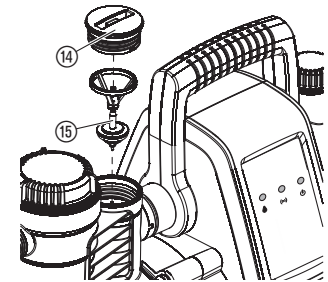


KEES VAN DER SPEK
TUIN EN PARKMACHINES • TER WEGE

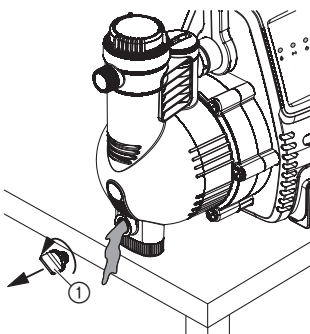
M2



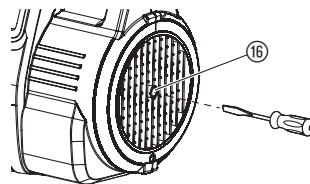
M3



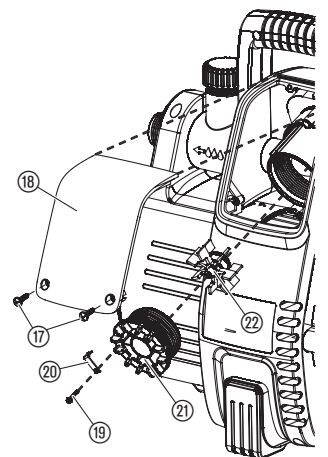
S1



T1



T2



Symbolen op het product:



Lees de gebruiksaanwijzing.

Algemene veiligheidsaanwijzingen

Elektrische veiligheid



GEVAAR! Elektrische schok!

Risico op letsel door elektrische stroom.

→ Het product moet worden gevoed via een aardlekschakelaar (RCD) met een nominale aardlekstroom van maximaal 30 mA.



GEVAAR! Elektrische schok!

Risico op letsel door elektrische stroom.

→ Trek de stekker van het product uit het stopcontact voordat u onderhoudswerkzaamheden uitvoert of onderdelen vervangt. Daarbij moet het stopcontact zich binnen uw gezichtsveld bevinden.

Veilige werking

De watertemperatuur mag niet hoger zijn dan 35 °C.

De pomp mag niet worden gebruikt wanneer zich personen in het water bevinden.

De doorvoervloeistof kan verontreinigd worden door wegglekkend smeermiddel.

Veiligheidsschakelaar

Droogloopbeveiliging: Wanneer er geen water wordt gepompt (te lage stroom) schakelt de pomp automatisch uit.

Blokkeerbeveiliging: Wanneer de motor blokkeert (te hoge stroom) schakelt de pomp automatisch uit.

Extra veiligheidsaanwijzingen

Elektrische veiligheid



GEVAAR! Hartstilstand!

Dit product genereert tijdens de werking een elektromagnetisch veld. Dit veld kan onder bepaalde omstandigheden invloed hebben op de werkwijze van actieve of passieve medische implantaten. Om het gevaar van situaties die kunnen leiden tot ernstige of dodelijke verwondingen uit te sluiten, dienen personen met een medisch implantaat hun arts en de fabrikant van het implantaat te raadplegen alvorens dit product te gebruiken.



GEVAAR! Elektrische schok!

Het product mag niet worden gebruikt als er zich personen in het zwembad of de vijver bevinden.

→ Zorg ervoor dat de stekker en stopcontact zijn gemonteerd op een plaats die niet onder water kan komen te staan.

→ Bescherm de stekker tegen vocht.

Netsnoer



GEVAAR! Elektrische schok!

Bij een afgesneden netstekker kan vocht via de kabel binnendringen in elektrische onderdelen en kortsluiting veroorzaken.

→ Knip de stekker niet af (om bijvoorbeeld door een muur te kunnen leiden).

Als de voedingskabel is beschadigd, moet deze om gevaar te vermijden, worden vervangen door de fabrikant, de servicewerkplaats van de fabrikant of een gelijkwaardig gekwalificeerd persoon.

Conform DIN VDE (Vereniging van Duitse ingenieurs) 0620, mogen stroomkabels en verlengkabels geen kleinere doorsnede hebben dan de rubbersnoeren met de aanduiding H07RN-F.

De kabellengte moet ten minste 10 meter bedragen.

Gegevens op het productplaatje moeten overeenkomen met technische gegevens van de netvoeding.

Sluit de stroom af als het product niet in gebruik is.

Bescherm de stekker en het netsnoer tegen hitte, olie en scherpe randen.

Gebruik de stroomkabel niet om de pomp op te tillen of de stekker uit het stopcontact te halen.

Als extra veiligheidsvoorziening kan een goedgekeurde veiligheidsschakelaar worden gebruikt.

→ Vraag uw elektricien om advies.

Gebruik alleen geaarde verlengkabels voor het bedienen van deze pomp.

Een beschadigde pomp mag niet worden gebruikt.

Alvorens de pomp in te schakelen, dient u eerst te kijken of er schade is aan de pomp (met name aan de voedingskabel en stekker).

→ Laat in geval van schade de pomp controleren door ons GARDENA servicecentrum.

NL

1. VEILIGHEID	18
2. INSTALLATIE	19
3. BEDIENING	19
4. ONDERHOUD	20
5. OPBERGEN	20
6. STORINGEN VERHELPEN	21
7. TECHNISCHE GEGEVENS	22
8. TOEBEHOREN	22
9. SERVICE/GARANTIE	22

Vertaling van de originele instructies.



Dit product kan worden gebruikt door kinderen vanaf 8 jaar en ouder evenals door personen met verminderde lichamelijke, sensorische of mentale capaciteiten of gebrek aan ervaring en kennis, wanneer zij onder toezicht staan of m.b.t. het veilige gebruik van het product werden geïnstrueerd en de daaruit voortvloeiende risico's begrijpen. Kinderen mogen niet met het product spelen. Kinderen mogen het product niet zonder toezicht reinigen of onderhouden. Wij adviseren jongeren het product pas vanaf 16 jaar te gebruiken.

Gebruik volgens de voorschriften:

De **GARDENA smart elektronische hydrofoorpomp** is bedoeld voor privégebruik in huis en tuin en niet voor gebruik met besproeiingsapparaten en -systemen in openbare plantsoenen. De pomp kan worden gebruikt voor het pompen van regenwater, leidingwater en chloorhoudend water.

De **GARDENA smart elektronische hydrofoorpomp** kan alleen samen met de **GARDENA smart Gateway** worden geprogrammeerd.

Het product is niet geschikt voor permanent gebruik (bijv. industrieel gebruik, permanente circulatie).

GEVAAR! Niet gepompt mogen worden bijtende, licht ontvlambare, agressieve of explosieve doorvoervloeistoffen (zoals benzine, petroleum of nitroverdunding), zout water evenals levensmiddelen die zijn bedoeld voor consumptie.

Drukopvoering:

Als u de pomp gebruikt voor het ophogen van de druk, mag de maximaal toelaatbare inwendige druk van 6 bar (aan de drukzijde) niet worden overschreden. Met dit in gedachten moet de pimppdruk worden opgeteld bij de druk die wordt opgehoogd.

– Voorbeeld: druk op de kraan = 1,0 bar.

Maximale druk van de smart elektronische hydrofoorpomp = 5,0 bar.

Totale druk = 6,0 bar.

1. VEILIGHEID

BELANGRIJK!

Lees de gebruiksaanwijzing zorgvuldig en bewaar deze om later nog eens te kunnen nalezen.

Persoonlijke veiligheid



GEVAAR! Verstikkingsgevaar!

Kleinere onderdelen kunnen gemakkelijk worden ingeslikt. De polyzak vormt een verstikkingsgevaar voor kleine kinderen. Houd kleine kinderen tijdens de montage uit de buurt.



GEVAAR! Risico op letsel door heet water!

Indien de elektronische bediening defect is of als de watertoevoer aan de inlaatzijde van de pomp wegvalt, kan achterblijvend water in de pomp opwarmen, waardoor er bij lekkage kans op letsel door warm water is.

→ Sluit de stroom voor de pomp af, laat het water afkoelen (ca. 10 – 15 min.) en bevestig de watertoevoer aan de inlaatzijde weer vóór ingebruikneming.

Werk niet met het product wanneer u moe bent of wanneer u onder invloed bent van alcohol, drugs of medicijnen. Eén moment van onoplettendheid tijdens het gebruik kan ernstige verwondingen veroorzaken.

Bij aansluiting van de pomp op de huiswatervoorziening moeten de landspecifieke gezondheidsvoorschriften in acht worden genomen, om te voorkomen dat water dat geen drinkwater is wordt teruggezogen.

Wanneer water door de pomp heengaat is het geen drinkwater meer.

Bij gebruik van het product dient u uw haar af te dekken en geen sjaals en andere losse kledingstukken te dragen.

Zorg dat er zich geen kinderen of onbevoegden zonder toezicht binnen handbereik van de pomp en de te verpompen vloeistof zijn.

Zorg ervoor dat het uiteinde van de aanzuigslang altijd is ondergedompeld in het water, om te voorkomen dat de pomp droogloopt.

→ Vul de pomp voor elk gebruik met de te pompen vloeistof (ca. 2 tot 3 l).

De pomp moet op een stabiele en vlakke ondergrond staan, beschermd tegen onder water lopen. Zorg ervoor dat de pomp niet in het water kan vallen.

Zeer fijn zand kan door het ingebouwde filter gaan (maaswijdte 0,45 mm) en leidt tot versnelde slijtage van de hydraulische onderdelen.

→ Voor zanderig water, moet u ook gebruikmaken van het **GARDENA Pompprozetfilter art. 1730** (maaswijdte 0,1 mm).

De temperatuur van de verpompte vloeistof moet tussen 2 °C en 35 °C liggen.

Het product alleen opslaan bij temperaturen tussen 2 °C en 70 °C.

Aanzuigzijde:

Gebruik geen modulaire waterslangcomponenten aan de aanzuigzijde! Er dient een vacuümvlaste aanzuigslang gebruikt te worden, bijv.:

- **GARDENA Aanzuiggarnituur art. 1411/1418**
- **GARDENA Aanzuigslang voor bronnen art. 1729**
- **GARDENA Aanzuigslang per meter met GARDENA slangklep art. 7192/7191.**

Bij zeer fijn vuil in het transportmedium wordt bij het geïntegreerde filter een **GARDENA Pompprozetfilter art. 1730/1731** aanbevolen.

Om de aanzuigtijd te verkorten, adviseren wij het gebruik van een aanzuigslang met terugslagklep, die het zelfstandig leeglopen van de aanzuigslang na de buitengebruikstelling van de pomp voorkomt.

Belangrijk bij vaste installatie:

Gebruik bij grotere aanzuighoogtes een aanzuigslang met een kleine diameter (3/4").

Drukszijde:

Aan drukszijde moet een drukvlaste slang worden gebruikt, bijv.:

- **GARDENA Tuinslang (3/4") art. 18113 met GARDENA Aansluitset voor pompen 1752. art. 1752.**

Belangrijk bij vaste installatie:

Als het product permanent in een gesloten ruimte wordt geplaatst, mogen er alleen slangen (bijv. verstevigde slangen) worden gebruikt voor het aansluiten van de watertoevoer, geen starre leidingen. Slangen verminderen het geluidsniveau en voorkomen schade door drukpieken. Installeer bij een opwaartse hoek alleen de eerste 2 m vaste leidingen. Om beschadigingen aan het schroefdraad te vermijden, dient u bij het gebruik van metalen aansluitingen te letten op een voorzichtige en heel nauwkeurige montage.

Aanzuigslang aansluiten [afb. I2]:

1. Schroef het aansluitstuk ③ op de aansluiting aan aanzuigzijde ④ en draai deze met de hand vast.
2. Schuif de aanzuigslang ② op het aansluitstuk ③ en bevestig deze bijv. met een **GARDENA Slangklep art. 7192/7191**.
3. Bevestig de aanzuigslang bij aanzuighoogtes hoger dan 4 m (bijv. aan een houten paal).
De pomp en de aanzuigslang worden dan ontlast van het gewicht van het water.

Drukslang aansluiten [afb. I3]:

De drukslang kan ofwel op het 33,3 mm-schroefdraad (G1) van de 120° draaibare aansluiting ⑤ en/of op de horizontale aansluiting ⑥ worden aangesloten.

1. Schroef de drukslangkoppeling ⑦ op de drukuitlaat ⑤/⑥ en draai deze met de hand vast.
2. Steek de drukslang met het slangstuk ⑧ op de drukslangkoppeling ⑦.

3. BEDIENING

Bediening via de GARDENA smart system app:

Met de **GARDENA smart system app** bestuurt u alle GARDENA smart system producten, overal vandaan en op elk tijdstip. De **GARDENA smart system app** kan worden gedownload via de Apple App Store of de Google Play Store.

Voor de integratie is een **GARDENA smart Gateway** nodig die met internet is verbonden. Alle GARDENA smart system producten worden geïmplementeerd via de app. Volg hiervoor de instructies in de app op.

Instellingen/weergaven in de app:

- Taal
- Huidig debiet
- Huidige druk
- Stand-by
- Inschakeldruk
- Totale toevoercapaciteit
- Vorstwaarschuwing
- Lekwaterwaarschuwing
AAN (60 min)
AAN (2 min)
UIT
- Fouten

Led-weergaven van de pomp [afb. O1]:

- ① **Besproeiings-LED/fouten-led**
 - Groen: Water stroomt
 - Uit: Stand-by (als ③ brandt)
 - Rood knipperend: Fout (zie 6. STORINGEN VERHELPEN)

2. INSTALLATIE



GEVAAR! Elektrische schok!

Risico op letsel door elektrische stroom.

→ Onderbreek de stroomtoevoer naar het product voordat u het product installeert.

Installatieplaats [afb. I1]:

Let op voldoende ventilatie bij de ventilatiegaten. De pomp moet een minimumafstand van 5 cm tot de wand hebben. Er mag geen vuil (e. g. zand of grond) worden aangezogen door de ventilatiegaten.

Stel de pomp zo op dat deze niet kan wegglijden en dat een bak die groot genoeg is voor het aftappen van de pomp of het systeem onder de aftapplug ① kan worden geplaatst.

Installeer de pomp op een veilige afstand (min. 2 m) van de te pompen vloeistof.

Indien mogelijk, installeer de pomp hoger dan de oppervlakte van het water dat wordt verpompt. Indien dit niet mogelijk is, installeer dan een vacuüm-resistente afsluiter tussen de pomp en de aanzuigslang, zodat het ingebouwde filter kan worden schoongemaakt.

Als het systeem permanent wordt geïnstalleerd, moeten er aan de inlaaten uitlaatzijde geschikte afsluitvoorzieningen worden aangebracht.

Belangrijk voor bijvoorbeeld onderhouden en schoonmaken van de pomp of bij uitschakelen voor langere tijd.

Aansluitingen:



LET OP!

De GARDENA aansluitstukken aan de aanzuig- en drukszijde mogen alleen met de hand worden aangedraaid. Alvorens de aanzuigslang op de aanzuigingang vast te schroeven, moet worden gecontroleerd of de afdichtring aanwezig en onbeschadigd is. Bij gebruik van metalen aansluitingen kan het schroefdraad van de aansluiting bij een onvakkundige montage beschadigd raken. Schroef de aansluitingen er daarom alleen zeer zorgvuldig op. Gebruik voor het afdichten van metalen aansluitingen alleen afdichtband.

⑫ Verbindings-LED

- Groen knipperend Wacht op verbinding
- Groen – oranje – rood: Signaalkwaliteit
- Rood knipperend: Integratie is mislukt

⑬ Aan-LED

- Groen: Ingeschakeld
- Uit: Uitgeschakeld

Reset-toets

De smart huis- en tuinautomaat wordt naar de fabrieksinstelling teruggezet.

→ Druk kort op de reset-toets.
Nieuwe verbinding.

– of –

→ Houd de reset-toets gedurende min. 5 seconden ingedrukt.
Daarmee wordt de bestaande verbinding gewist en een nieuwe verbinding mogelijk gemaakt, bijv. een andere Gateway.

smart huis- & tuinautomaat starten [afb. O2/O3]:



GEVAAR! Elektrische schok!

Risico op letsel door elektrische stroom.

→ Onderbreek de stroomtoevoer naar het product voordat u de pomp vult.

AANWIJZING: De gespecificeerde hoogte voor zelf vullen (zie 7. TECHNISCHE GEGEVENS) wordt alleen bereikt wanneer de pomp vol is en de aanzuigslang omhoog wordt gehouden vlak vóór de drukuitlaat tijdens de eerste keer zelf vullen. Dit voorkomt dat het pompwater uit de drukslang kan lekken. Wanneer u een volledige aanzuigslang met terugslagklep gebruikt, hoeft u de drukslang niet omhoog te houden.

1. Draai het deksel ⑨ van de filterkamer los met de meegeleverde sleutel A.
2. Giet de te pompen vloeistof langzaam in de vulopening ⑩ (ca. 2 tot 3 l), totdat het waterpeil niet langer onder inlaatopening van de aanzuigzijde komt of het water uit de horizontale aansluiting stroomt.
3. **Bij vaste installatie:** Draai het deksel ⑩ los en vul de pomp met te pompen vloeistof, totdat deze bij de horizontale aansluiting naar buiten komt.
4. Tap het achtergebleven water af uit de drukslang, om lucht te laten ontsnappen tijdens het vullen en de extractie.
5. Open alle afsluiters in de drukleiding (accessoires voor besproeiing, waterkraan, enz.), om lucht te laten ontsnappen tijdens het aanzuigen.
6. **Bij vaste installatie:** Wanneer de toevoerleiding niet geleegd kan worden omdat deze is vastgezet, draait u het deksel ⑩ los. Er kan een aanzienlijke hoeveelheid vloeistof vrijkomen. Houd een voldoende grote bak bij de hand voor het opvangen.
7. Draai het deksel ⑨ van het filterhuis vast tot de nok a.
8. **Zonder vaste installatie:** Houd de drukslang omhoog vlak vóór de drukuitlaat.
9. Sluit de voedingskabel aan op een stopcontact.
De pomp start na ca. 3 seconden en de aan-led brandt groen.

De aanzuiging kan tot wel 6 min. duren. Wanneer daarna geen water wordt gepompt, schakelt de pomp uit en wordt fout 2 weergegeven (zie 6. STORINGEN VERHELPEN).

10. Sluit de afsluiters van de drukleiding, zodra de pomp begint continu water te pompen.

**De pomp schakelt automatisch ca. 10 seconden uit nadat u de afsluiter heeft gesloten.
De pomp is gebruiksklaar (stand-by).**

Elektronische bediening:

De pomp beschikt over een elektronische besturing.

Als het drukniveau afneemt tot onder de startdruk, wordt de pomp automatisch gestart.

Zodra er geen watertoevoer meer vereist is, wordt de pomp automatisch uitgeschakeld.

Programma voor kleine hoeveelheden en lekwaterwaarschuwing: Lekwaterwaarschuwing:

Bij een lekkage of een druppelende waterkraan, daalt de druk voortdurend onder de inschakeldruk en wordt de pomp continu in- en uitgeschakeld.

Wanneer de pomp continu in- en uitgeschakeld wordt, schakelt de pomp automatisch uit om ongewild weglekken van water te vermijden (fout 4 "Lekwaterwaarschuwing" wordt weergegeven).

Programma voor kleine hoeveelheden:

Opdat de pomp bij een toepassing met een beperkte hoeveelheid water (bijv. wasmachines of druppelbesproeiing) niet voortijdig uitschakelt, kan de duur van het programma voor kleine hoeveelheden ingesteld worden, d.w.z. wanneer de lekwaterwaarschuwing geactiveerd wordt (zie **GARDENA smart system app** / *Lekwaterwaarschuwing*).

Het cyclisch in- en uitschakelen van de pomp tijdens het programma voor kleine hoeveelheden heeft geen invloed op de levensduur van de pomp.

Gebruik van wasmachines

(lekwaterwaarschuwing ingesteld op 60 min.):

Na beëindiging van de watertoevoer voor zeer kleine hoeveelheden bij wasmachines keert de 60 minuten-gebruiksduur van het programma voor kleine hoeveelheden automatisch naar de normale modus van de pomp terug, waardoor een probleemloze werking van de wasmachine ook > 60 minuten mogelijk is.

Werking zonder kleine waterhoeveelheden

(lekwaterwaarschuwing op 2 min. ingesteld):

Als geen kleine waterhoeveelheden nodig zijn, kan de lekwaterwaarschuwing beperkt worden tot 2 minuten. Dat biedt een maximale bescherming bij lekken.

Bij een continu werkend druppelbewateringssysteem (lekwaterwaarschuwing ingesteld op UIT):

Als het programma voor kleine hoeveelheden langer dan 60 min. wordt gebruikt, kan de lekwaterwaarschuwing gedeactiveerd worden (UIT).

Let op! De pomp is dan niet meer beschermd door de lekwaterwaarschuwing.

4. ONDERHOUD



GEVAAR! Elektrische schok!

Risico op letsel door elektrische stroom.

→ Onderbreek de stroomtoevoer naar het product voordat u onderhoudswerkzaamheden aan het product uitvoert.

Filter reinigen [afb. M1/M2]:

1. Sluit indien nodig alle afsluiters aan aanzuigzijde.
2. Maak het deksel ⑨ van het filterhuis los met de bijgeleverde sleutel A.
3. Trek de filterunit ⑫/⑬ er recht naar boven toe uit.
4. Houd de beker ⑭ vast, draai de filter ⑮ tegen de wijzers van de klok in 1 en trek de filter 2 eruit (bajonetsluiting).
5. Reinig de beker ⑭ onder stromend water en reinig het filter ⑮ bijv. met een zachte borstel.
6. Monteer het filter weer in de omgekeerde volgorde.
7. Start de pomp (zie 3. BEDIENING).

Terugslagklep reinige [afb. M3]:



LET OP!

De pomp mag niet zonder terugslagklep worden gebruikt.

1. Sluit indien nodig alle afsluiters aan aanzuigzijde.
2. Open alle aftappunten zodat de drukzijde wordt ontlast. Sluit nu de extractiepunten weer, zodat de aangesloten leidingen niet via de pomp leeglopen.
3. Maak het deksel ⑭ van de terugslagklep los met een geschikt gereedschap.
4. Verwijder de terugslagklep ⑮ en reinig deze onder stromend water.
5. Monteer de terugslagklep ⑮ weer in omgekeerde volgorde.
6. Start de pomp (zie 3. BEDIENING).

5. OPBERGEN

Buitenbedrijfstelling [afb. S1]:

Het product moet voor kinderen ontoegankelijk worden bewaard.

1. Onderbreek de stroomtoevoer naar de pomp.
2. Open de verbruiker aan drukzijde.
3. Verwijder de aangesloten slangen aan de in- en uitlaatkant.
4. Draai de aftapplug los ①.

- Kantel de pomp naar de in- en uitlaatkant totdat er uit beide kanten geen water meer komt.
- Bewaar de pomp op een droge, afgesloten en vorstvrije plaats.

Afvoeren:
(conform RL2012/19/EU)

Het product mag niet met het normale huishoudelijke afval worden afgevoerd. Het moet volgens de geldende lokale milieuvoorschriften worden afgevoerd.



BELANGRIJK!

→ Voer het product via uw plaatselijke recyclingverzamelpunt af.

6. STORINGEN VERHELPEN

⚠ GEVAAR! Elektrische schok!
Risico op letsel door elektrische stroom.

→ **Onderbreek de stroomtoevoer naar het product voordat u storingen bij het product verhelpt.**

Storingen met het foutdiagnosesysteem verhelpen [afb. 01]:

De pomp beschikt over een foutdiagnosesysteem dat verschillende storingen via de fouten-led weergeeft en de oorzaak en de oplossing van verschillende storingen via de **GARDENA smart system app** vermeldt.

- Koppel de pomp los van het netwerk.**
- Voer de vermelde oplossing in de **GARDENA smart system app** (of de desbetreffende oplossing uit onderstaande tabel) uit.
- Start de pomp opnieuw.
- Als de fout niet verholpen is, gaat u terug naar punt 1 en roept u de volgende mogelijke fout op.
- Als de fout verholpen is, wordt de foutweergave gewist.
De pomp is weer gebruiksklaar.

Probleem	Mogelijke oorzaak	Oplossing
Fouten-LED knippert 1x (met 2 sec. pauze)	De pomp zuigt gedurende 30 seconden geen water aan tijdens het eerste gebruik.	
Pomp zuigt geen water aan	De pomp is niet voldoende gevuld met doorvoervloeistof. Er kan geen lucht ontsnappen aan de drukzijde omdat uitgangen aan de drukzijde zijn afgesloten.	→ Vul de pomp en controleer of er geen water lekt aan de drukzijde tijdens het aanzuigen (zie 3. BEDIENING). → Open de uitgangen aan de drukzijde (zie 3. BEDIENING).
Pomp start niet	Het pomphuis is warm geworden en de thermische onderbreker is geactiveerd. Het loopwiel is geblokkeerd. De doorstroomsensor is vuil.	1. Open de van toepassing zijnde afsluiter aan de drukzijde (drukzijde ontlasten). 2. Let op voldoende ventilatie en laat de pomp ca. 20 min. afkoelen. 1. Maak het loopwiel los (zie "Loopwiel losmaken"). 2. Laat de pomp ca. 20 min. afkoelen. → Reinig de doorstroomsensor (zie "Doorstroomsensor reinigen").
Fouten-LED knippert 2x (met 2 sec. pauze)	De pomp zuigt gedurende 6 minuten geen water aan tijdens het eerste gebruik.	
Pomp zuigt geen water aan	Probleem aan de aanzuigzijde. Aanzuigslang vervormd of verbogen.	→ Dompel het uiteinde van de aanzuigslang onder water, → verhelp alle lekkages aan de aanzuigzijde, → reinig de terugslagklep aan de aanzuigzijde en controleer de montagerichting, → reinig het aanzuigfilter aan het uiteinde van de aanzuigslang, → reinig het filterdeksel en draai het deksel dicht tot aan de nok (zie 4. ONDERHOUD), → reinig het filter in de pomp. → Gebruik een nieuwe aanzuigslang.

Probleem	Mogelijke oorzaak	Oplossing
Pomp start niet	De thermische onderbreker is geactiveerd (motor oververhit).	→ Laat de pomp ca. 20 min. afkoelen.
Fouten-LED knippert 3x (met 2 sec. pauze)	De pomp zuigt gedurende 30 seconden geen water aan tijdens het huidige gebruik.	
Watertoevoer onderbroken aan de aanzuigzijde	Probleem aan de aanzuigzijde. Aanzuigslang vervormd of verbogen.	→ Dompel het uiteinde van de aanzuigslang onder water, → verhelp alle lekkages aan de aanzuigzijde, → reinig de terugslagklep aan de aanzuigzijde en controleer de montagerichting, → reinig het aanzuigfilter aan het uiteinde van de aanzuigslang, → reinig het filterdeksel en draai het deksel dicht tot aan de nok (zie 4. ONDERHOUD), → reinig het filter in de pomp. → Gebruik een nieuwe aanzuigslang.
Pomp start niet	De thermische onderbreker is geactiveerd (motor oververhit). De doorstroomsensor is vuil.	→ Laat de pomp ca. 20 min. afkoelen. → Reinig de doorstroomsensor (zie "Doorstroomsensor reinigen").
Fouten-LED knippert 4x (met 2 sec. pauze)	Tijdens de werking schakelt de pomp na 60 minuten of 2 minuten uit.	
Lekwaterwaarschuwing werd geactiveerd	Lek aan drukzijde (bijv. lekkende kraan). De maximale gebruiksduur van de ingestelde lekwaterwaarschuwing (programma voor kleine hoeveelheden 60 min. of 2 min.) werd overschreden.	→ Verhelp lekkage aan de drukzijde. → Verhoog de duur van de lekwaterwaarschuwing. → Verhoog het waterverbruik.
Lekwaterwaarschuwing werd geactiveerd	Terugslagklep is geblokkeerd. De doorstroomsensor is vuil.	→ Reinig de terugslagklep (zie "Terugslagklep reinigen"). → Reinig de doorstroomsensor (zie "Doorstroomsensor reinigen").
Pomp start niet of stopt plotseling tijdens het gebruik	Stekker is losgeraakt. Stroomstoring. Aardlekschakelaar is geactiveerd (lekstroom). Elektrische onderbreking.	→ Steek de stekker in het stopcontact. → Controleer de zekering en de kabels. → Onderbreek de stroomtoevoer naar de pomp en neem contact op met de GARDENA servicedienst. → Onderbreek de stroomtoevoer naar de pomp en neem contact op met de GARDENA servicedienst.

Loopwiel losmaken [afb. T1]:

Wanneer het loopwiel vastzit door vervuiling, **knippert de fouten-LED 1x (met 2 sec. pauze)**.

- Verdraai de motoras met een schroevendraaier.
Als gevolg hiervan komt de geblokkeerde rotor los.
- Start de pomp (zie 3. BEDIENING).

Doorstroomsensor reinigen [afb. T2]:

Wanneer de doorstroomsensor vastzit door vervuiling, **knippert de fouten-LED (met 2 sec. pauze)**.

- Draai beide schroeven los .
- Verwijder het deksel .
- Draai de schroef los en verwijder de klem .
- Draai het deksel los, door dit tegen de wijzers van de klok in te draaien (bijv. met een schroevendraaier).
- Verwijder het loopwiel en reinig het.
- Reinig de behuizing van de doorstroomsensor.
- Monteer het loopwiel weer in omgekeerde volgorde.
- Plaats de dop in de bovenzijde en bevestig de twee schroeven aan de onderzijde.
- Start de pomp (zie 3. BEDIENING).



AANWIJZING: Wend u bij andere storingen tot uw GARDENA servicecenter. Reparaties mogen alleen door de GARDENA servicecenters en door speciaal-zaken worden uitgevoerd, die door GARDENA zijn goedgekeurd.

7. TECHNISCHE GEGEVENS

<i>smart elektronische hydrofoorpomp</i>	Eenheid	Waarde (art. 19080)
Netspanning	V (AC)	230
Netfrequentie	Hz	50
Nominaal vermogen / Opgenomen vermogen stand-by	W	1300 / 1,5
Aansluitkabel	m	1,5 (H07RN-F)
Max. doorvoercapaciteit	l/h	5000
Max. druk	bar	5,0
max. opvoerhoogte	m	50
Max. aanzuighoogte	m	8
Inschakeldruk	bar	2,0 – 2,8 ± 0,2
Toegestane binnendruk (aan drukzijde)	bar	6
Interne SRD (draadloze antennes voor korte afstanden)		
Frequentiebereik	MHz	863 – 870
Maximaal zendvermogen	mW	25
Draadloze reikwijdte in open veld (ca.)	m	100
Gewicht	kg	13,4
Geluidsvermogens-niveau $L_{WA}^{1)}$; gemeten/gegarandeerd	dB (A)	77 / 79
Onzekerheid $K_{WA}^{1)}$		

Meetmethoden volgens: ¹⁾ RL 2000/14/EC

KEES VAN DER SPEK
TUIN EN PARKMACHINES • TER AAR

8. TOEBEHOREN

GARDENA aanzuigslangen	Knik- en vacuümvas, naar keuze verkrijgbaar per meter met een diameter van 19 mm (3/4") ,25 mm (1") of 32 mm (5/4") zonder aansluitarmaturen of als vaste lengte compleet met aansluitarmaturen, aanzuigfilter en terugslagklep.	
GARDENA aansluitstukken	Voor een vacuümvas aansluiting van aanzuigslangen die per meter verkrijgbaar zijn.	art. 1723/1724
GARDENA aanzuigfilter met terugslagklep	Als aanvulling voor aanzuigslang per meter.	art. 1726/1727
GARDENA aanzuigslang voor bronnen	Voor een vacuümvas aansluiting van de pomp op geslagen bronnen of stijve buizen. Lengte 0,5 m. Met tweezijdig 33,3 mm (G 1)-binnendraad.	art. 1729
GARDENA voorzetfilter voor pompen	In het bijzonder aanbevolen bij het doorvoeren van een zandhoudende doorvoervloeistof.	art. 1730/1731
GARDENA aansluitset	Aansluitset voor 1/2"-drukslangen.	art. 1750
GARDENA aansluitset	Aansluitset voor 3/4"-drukslangen.	art. 1752

9. SERVICE/GARANTIE

Service:

Neem contact op met het adres op de achterzijde.

Garantieverklaring:

In het geval van een garantieclaim worden u geen kosten in rekening gebracht voor de geleverde diensten.

GARDENA Manufacturing GmbH geeft op alle nieuwe originele GARDENA producten 2 jaar garantie vanaf de eerste aankoop bij de dealer, wanneer de producten uitsluitend privé werden gebruikt. Voor producten die op een secundaire markt zijn gekocht, geldt deze fabrieksgarantie niet. Deze garantie heeft betrekking op alle belangrijke defecten van het product, die aantoonbaar te wijten zijn aan materiaal- of fabricagefouten. Aan deze garantie wordt voldaan door levering van een volledig functioneel vervangend product of door gratis reparatie van het defecte product dat naar

ons is verzonden; wij behouden ons het recht voor om tussen deze opties te kiezen. Deze dienst is onderworpen aan de volgende bepalingen:

- Het product is gebruikt voor het beoogde doel conform de aanbevelingen in de bedieningsinstructies.
- Noch de koper noch een derde heeft geprobeerd het product te openen of te repareren.
- Voor het gebruik worden alleen originele reserveonderdelen en slijtdelen van GARDENA toegepast.
- Overleggen van het aankoopbewijs.

Normale slijtage van onderdelen en componenten (bijvoorbeeld van messen, mesbevestigingsonderdelen, turbines, lichtbronnen, V-riemen en tandriemen, roteren, luchtfilters, bougies), optische veranderingen evenals slijt- en verbruiksdelen zijn uitgesloten van de garantie.

Deze fabrieksgarantie is beperkt tot de vervangende levering en reparatie volgens de bovengenoemde voorwaarden. Andere claims tegen ons als fabrikant, bijv. een aanspraak op schadevergoeding, worden door de fabrieksgarantie niet gerechtvaardigd. Deze fabrieksgarantie tast de bestaande wettelijke en contractuele garantieaanspraken die bestaan tegenover de dealer/verkoper vanzelfsprekend **niet** aan.

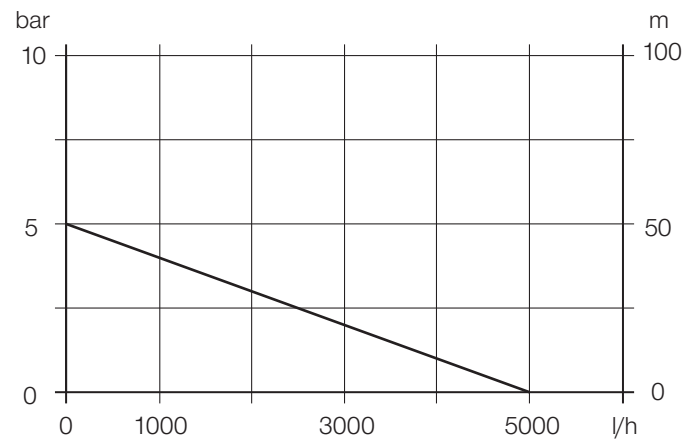
De fabrieksgarantie valt onder het recht van de Bondsrepubliek Duitsland.

In geval van garantie dient u het defecte product samen met een kopie van het aankoopbewijs en een beschrijving van de fout voldoende gefrankeerd op te sturen naar het GARDENA serviceadres.

Slijtdelen:

Het loopwiel, de filter en de jetsproeikop zijn slijtdelen en derhalve van garantie uitgesloten.

Pumpen-Kennlinien
Performance characteristics
Courbes de performance
Prestatiegrafiek
Kapacitetskurva
Ydelses karakteristika
Pumpun ominaiskäyrä
Pumpekarakteristikk
Curva di rendimento
Curva característica de la bomba
Charakterystyka pompy
Szivattyú-jelleggörbe
Charakteristika čerpadla
Charakteristiky čerpadla
Χαρακτηριστικό διάγραμμα
Karakteristika črpalke
Obilježja pumpe
Caracteristică pompă
Помпена характеристика



KEES VAN DER SPEK
TUIN EN PARKMACHINES * TER AAR

<p>DE EU-Konformitätserklärung:</p> <p>Hiermit erklärt die GARDENA Manufacturing GmbH, dass der Funkanlagentyp (Art. 19080) der Richtlinie 2014/53/EU entspricht.</p> <p>Der vollständige Text der EU-Konformitätserklärung ist unter folgender Internetadresse verfügbar:</p> <p>http://www.gardena.com/int/support/safety-regulations</p>	<p>PL Deklaracja zgodności WE</p> <p>GARDENA Manufacturing GmbH oświadcza, że typ urządzenia radiowego (art. 19080) jest zgodny z Dyrektywą 2014/53/UE.</p> <p>Kompletny tekst deklaracji zgodności UE jest dostępny pod adresem:</p> <p>http://www.gardena.com/int/support/safety-regulations</p>
<p>EN EC Declaration of Conformity:</p> <p>Hereby, GARDENA Manufacturing GmbH declares that the radio equipment type (Art. 19080) is in compliance with directive 2014/53/EU.</p> <p>The full text of the EC declaration of conformity is available at the following internet address:</p> <p>http://www.gardena.com/int/support/safety-regulations</p>	<p>HU EK megfeleléségi nyilatkozat:</p> <p>A GARDENA Manufacturing GmbH ezennel kijelenti, hogy a rádióberendezés (19080-es cikk sz.-ú) típusa megfelel a 2014/53/EU irányelv előírásainak.</p> <p>Az EU szabvány-megfelelési nyilatkozat teljes szövege a következő internet címen áll rendelkezésre:</p> <p>http://www.gardena.com/int/support/safety-regulations</p>
<p>FR Déclaration de conformité CE :</p> <p>Par la présente, GARDENA Manufacturing GmbH déclare que le type d'installation radioélectrique (réf. 19080) est conforme à la directive 2014/53/UE.</p> <p>Le texte intégral de la déclaration de conformité européenne est disponible sur Internet à l'adresse suivante :</p> <p>http://www.gardena.com/int/support/safety-regulations</p>	<p>CS Prohlášení o shodě ES:</p> <p>Tímto GARDENA Manufacturing GmbH prohlašuje, že rádiová zařízení (typ 19080) odpovídají směrnici 2014/53/EU.</p> <p>Úplný text EU prohlášení o shodě je k dispozici na následující internetové adrese:</p> <p>http://www.gardena.com/int/support/safety-regulations</p>
<p>NL EG-conformiteitsverklaring:</p> <p>Hiermee verklaart GARDENA Manufacturing GmbH, dat het type radioapparatuur (art. 19080) voldoet aan de richtlijn 2014/53/EU.</p> <p>De volledige tekst van de EU-conformiteitsverklaring is beschikbaar op het volgende internetadres:</p> <p>http://www.gardena.com/int/support/safety-regulations</p>	<p>SK EÚ vyhlásenie o zhode:</p> <p>Spoločnosť GARDENA Manufacturing GmbH týmto vyhlasuje, že typ rádiového zariadenia (výr. č. 19080) zodpovedá smernici 2014/53/EÚ.</p> <p>Celý text vyhlásenia o zhode ES nájdete na tejto internetovej adrese:</p> <p>http://www.gardena.com/int/support/safety-regulations</p>
<p>SV EG-försäkran om överensstämmelse:</p> <p>Härmed försäkras GARDENA Manufacturing GmbH, att signalutrustningstypen (art. 19080) uppfyller direktiv 2014/53/EU.</p> <p>Den kompletta texten för EU-försäkran om överensstämmelse finns på följande webbadress:</p> <p>http://www.gardena.com/int/support/safety-regulations</p>	<p>EL Δήλωση Συμμόρφωσης EK</p> <p>Με το παρόν η GARDENA Manufacturing GmbH δηλώνει ότι ο τύπος του συστήματος ραδιοσυχνότητας (αριθ. προϊόντος 19080) πληροί τις απαιτήσεις της οδηγίας 2014/53/ΕΕ.</p> <p>Το πλήρες κείμενο της δήλωσης συμμόρφωσης ΕΕ διατίθεται στην παρακάτω ηλεκτρονική διεύθυνση:</p> <p>http://www.gardena.com/int/support/safety-regulations</p>
<p>DA EU-overensstemmelseserklæring</p> <p>Herved erklærer GARDENA Manufacturing GmbH, at det trådløse anlæg (varenr. 19080) er i overensstemmelse med direktivet 2014/53/EU.</p> <p>EU-overensstemmelseserklæringens tekst findes i sin helhed på følgende internetadresse:</p> <p>http://www.gardena.com/int/support/safety-regulations</p>	<p>SL Izjava EU o skladnosti:</p> <p>Podjetje GARDENA Manufacturing GmbH izjavlja, da tip radijske naprave (art. 19080) ustreza Direktivi 2014/53/EU.</p> <p>Celotno besedilo EU-izjave o skladnosti je na voljo na naslednjem spletnem naslovu:</p> <p>http://www.gardena.com/int/support/safety-regulations</p>
<p>FI EY-vaatimustenmukaisuusvakuutus</p> <p>GARDENA Manufacturing GmbH vakuuttaa täten, että radiolaitteistotyyppi (tuotenro 19080) vastaa direktiiviä 2014/53/EU.</p> <p>EY-vaatimustenmukaisuusvakuutuksen täydellinen teksti on saatavilla seuraavasta osoitteesta internetissä:</p> <p>http://www.gardena.com/int/support/safety-regulations</p>	<p>HR EU izjava o skladnosti:</p> <p>Ovime tvrtka GARDENA Manufacturing GmbH izjavljuje da tip radijskog sustava (br. art. 19080) odgovara Direktivi 2014/53/EU.</p> <p>Kompletan tekst EU izjave o skladnosti dostupan je na sljedećoj internetskoj stranici:</p> <p>http://www.gardena.com/int/support/safety-regulations</p>
<p>IT Dichiarazione di conformità CE:</p> <p>GARDENA Manufacturing GmbH dichiara con la presente che la tipologia di apparecchiatura radio (art. 19080) è conforme alla Direttiva 2014/53/UE.</p> <p>Il testo completo della dichiarazione di conformità UE è disponibile al seguente indirizzo web:</p> <p>http://www.gardena.com/int/support/safety-regulations</p>	<p>RO Declarație de conformitate UE</p> <p>Prin prezenta GARDENA Manufacturing GmbH declară că tipul de echipament hertzian (art. 19080) corespunde Directivei 2014/53/UE.</p> <p>Textul complet al Declarației de conformitate UE este disponibil la următoarea adresă de Internet</p> <p>http://www.gardena.com/int/support/safety-regulations</p>
<p>ES Declaración de conformidad CE</p> <p>Con la presente, GARDENA Manufacturing GmbH declara que el tipo de equipo radioeléctrico (ref. 19080) corresponde a la directiva 2014/53/UE.</p> <p>El texto completo de la Declaración de Conformidad de la UE se puede consultar en la siguiente dirección de Internet:</p> <p>http://www.gardena.com/int/support/safety-regulations</p>	<p>BG ЕС-Декларация за съответствие</p> <p>GARDENA Manufacturing GmbH декларира с настоящото, че типът радиооборудване (Арт. 19080) отговаря на Директива 2014/53/ЕС.</p> <p>Пълният текст на ЕС Декларацията за съответствие е на разположение на следния интернет-адрес:</p> <p>http://www.gardena.com/int/support/safety-regulations</p>

Deutschland / Germany

GARDENA
Manufacturing GmbH
Central Service
Hans-Lorenser-Straße 40
D-89079 Ulm
Produktfragen:
(+49) 731 490-123
Reparaturen:
(+49) 731 490-290
service@gardena.com

Albania

COBALT Sh.p.k.
Rr. Siri Kodra
1000 Tirana

Argentina

Husqvarna Argentina S.A.
Av.del Libertador 5954 –
Piso 11 – Torre B
(C1428ARP) Buenos Aires
Phone: (+54) 11 5194 5000
info.gardena@
ar.husqvarna.com

Armenia

Garden Land Ltd.
61 Tigran Mets
0005 Yerevan

Australia

Husqvarna Australia Pty. Ltd.
Locked Bag 5
Central Coast BC
NSW 2252
Phone: (+61) (0) 2 4352 7400
customer.service@
husqvarna.com.au

Austria / Österreich

Husqvarna Austria GmbH
Industriezeile 36
4010 Linz
Tel.: (+43) 732 77 01 01-485
service.gardena@
husqvarnagroup.com

Azerbaijan

Firm Progress
a. Aliyev Str. 26A
1052 Baku

Belgium

Husqvarna België nv/sa
Gardena Division
Rue Egide Van Ophem 111
1180 Uccle / Ukkel
Tel.: (+32) 2 720 92 12
info@gardena.be

Bosnia / Herzegovina

SILK TRADE d.o.o.
Industrijska zona Bukva bb
74260 Tešanj

Brazil

Husqvarna do Brasil Ltda
Av. Francisco Matarazzo,
1400 – 19º andar
São Paulo – SP
CEP: 05001-903
Tel: 0800-112252
marketing.br.husqvarna@
husqvarna.com.br

Bulgaria

AGROLAND България АД
бул. 8 Декември, №13
Офис 5
1700 Студентски град
София
Тел.: (+359) 24 66 69 10
info@agroland.eu

Canada / USA

GARDENA Canada Ltd.
100 Summerlea Road
Brampton, Ontario L6T 4X3
Phone: (+1) 905 792 93 30
info@gardenacanada.com

Chile

Maquinarias Agroforestales
Ltda. (Maga Ltda.)
Santiago, Chile
Avda. Chesterton
8355 comuna Las Condes
Phone: (+56) 2 202 4417
Dalton@maga.cl
Zipcode: 7560330

China

Husqvarna (Shanghai)
Management Co., Ltd.
富世华 (上海) 管理有限公司
3F, Benq Square B,
No207, Song Hong Rd.,
Chang Ning District,
Shanghai, PRC. 200335
上海市长宁区淞虹路207号明
基广场B座3楼, 邮编: 200335

Colombia

Husqvarna Colombia S.A.
Calle 18 No. 68 D-31, zona
Industrial de Montevideo
Bogotá, Cundinamarca
Tel. 571 2922700 ext. 105
jairo.salazar@
husqvarna.com.co

Costa Rica

Compania Exim
Euroberoamericana S.A.
Los Colegios, Moravia,
200 metros al Sur del Colegio
Saint Francis – San José
Phone: (+506) 297 68 83
exim_euro@racsa.co.cr

Croatia

Husqvarna Austria GmbH
Industriezeile 36
4010 Linz
Tel.: (+43) 732 77 01 01-485
service.gardena@
husqvarnagroup.com

Cyprus

Med Marketing
17 Digeni Akrita Ave
P.O. Box 27017
1641 Nicosia

Czech Republic

Husqvarna Česko s.r.o.
Türkova 2319/5b
149 00 Praha 4 – Chodov
Bezplatná infolinka:
800 100 425
servis@cz.husqvarna.com

Denmark

GARDENA DANMARK
Lejrvej 19, st.
3500 Værløse
Tlf.: (+45) 70 26 47 70
husqvarna@husqvarna.dk
www.gardena.com/dk

Dominican Republic

BOSQUESA, S.R.L
Carretera Santiago Licey
Km. 5 ½
Esquina Copal II.
Santiago
Dominican Republic
Phone: (+809) 736-0333
joserbosquesa@claro.net.do

Ecuador

Husqvarna Ecuador S.A.
Arupos E1-181 y 10 de
Agosto Quito, Pichincha
Tel. (+593) 22800739
francisco.jacome@
husqvarna.com.ec

Estonia

Husqvarna Eesti OÜ
Valdeku 132
EE-11216 Tallinn
info@gardena.ee

Finland

Oy Husqvarna Ab
Gardena Division
Lautatarhankatu 8 B/PL 3
00581 HELSINKI
www.gardena.fi

France

Husqvarna France
9/11 Allée des pierres mayettes
92635 Gennevilliers Cedex
France
http://www.gardena.com/fr
N° AZUR: 0 810 00 78 23
(Prix d'un appel local)

Georgia

Transporter LLC
8/57 Beliashvili street
0159 Tbilisi, Georgia
Phone: (+995) 322 14 71 71

Great Britain

Husqvarna UK Ltd
Preston Road
Aycliffe Industrial Park
Newton Aycliffe
County Durham
DL5 6UP
info.gardena@
husqvarna.co.uk

Greece

Π. ΠΑΠΑΔΟΠΟΥΛΟΣ ΑΕΒΕ
Λεωφ. Αθηνών 92
Αθήνα
T.K.104 42
Ελλάδα
Τηλ. (+30) 210 51 93 100
info@papadopoulos.com.gr

Hungary

Husqvarna Magyarorszáig Kft.
Ezred u. 1-3
1044 Budapest
Telefon: (+36) 1 251-4161
vevoszolgalat.husqvarna@
husqvarna.hu

Iceland

Ó. Johnson & Kaaber
Tunguhalsi 1
110 Reykjavik
ooj@ojk.is

Ireland

Husqvarna UK Ltd
Preston Road
Aycliffe Industrial Park
Newton Aycliffe
County Durham
DL5 6UP
info.gardena@
husqvarna.co.uk

Italy

Husqvarna Italia S.p.A.
Via Santa Vecchia 15
23868 VALMADREIRA (LC)
Phone: (+39) 0341.203.111
assistenza.italia@
it.husqvarna.com

Japan

KAKUICHI Co. Ltd.
Sumitomo Realty &
Development Kojimachi
BLDG., 8F
5-1 Nibannco
Chiyoda-ku
Tokyo 102-0084
Phone: (+81) 33 264 4721
m_ishihara@kaku-ichi.co.jp

Kazakhstan

LAMED Ltd.
155/1, Tazhibayevoy Str.
050060 Almaty
IP Schmidt
Abayavenue 3B
110 005 Kostanay

Korea

Kyung Jin Trading CO.,LTD.
107-4, SunDuk Bld.,
YangJae-dong,
Seocho-gu,
Seoul, (zipcode: 137-891)
Phone: (+82) (0)2 574-6300

Kyrgyzstan

Alye Maki
av. Moladaya Guardir J 3
720014
Bishkek

Latvia

Husqvarna Latvija SIA
Ulbrokas 19A
LV-1021 Rīga
info@gardena.lv

Lithuania

UAB Husqvarna Lietuva
Ateities pl. 77C
LT-52104 Kaunas
info@gardena.lt

Luxembourg

Magasins Jules Neuberger
39, rue Jacques Stas
Luxembourg-Gasperich 2549
Case Postale No. 12
Luxembourg 2010
Phone: (+352) 40 14 01
api@neuberger.lu

Mexico

AFOSA
Av. Lopez Mateos Sur # 5019
Col. La Calma 45070
Zapopan, Jalisco
Mexico
Phone: (+52) 33 3818-3434
icornejo@afosa.com.mx

Moldova

Convel S.R.L.
290A Muncesti Str.
2002 Chisinau

Netherlands

Husqvarna Nederland B.V.
GARDENA Division
Postbus 50131
1305 AC ALMERE
Phone: (+31) 36 521 00 10
info@gardena.nl

Neth. Antilles

Jonka Enterprises N.V.
Sta. Rosa Weg 196
P.O. Box 8200
Curaçao
Phone: (+599) 9 767 66 55
pgm@jonka.com

New Zealand

Husqvarna New Zealand Ltd.
PO Box 76-437
Manukau City 2241
Phone: (+64) (0) 9 9202410
support.nz@husqvarna.co.nz

Norway

Husqvarna Norge AS
Gardena Division
Trøskenveien 36
1708 Sarpsborg
info@gardena.no

Peru

Husqvarna Perú S.A.
Jr. Ramón Cárcamo 710
Lima 1
Tel: (+51) 1 3320400 ext. 416
juan.remuzgo@
husqvarna.com

Poland

Husqvarna
Poland Spółka z o.o.
ul. Wysockiego 15 b
03-371 Warszawa
Phone: (+48) 22 330 96 00
gardena@husqvarna.com.pl

Portugal

Husqvarna Portugal, SA
Lagoa - Albarraque
2635 - 595 Rio de Mouro
Tel.: (+351) 21 922 85 30
Fax: (+351) 21 922 85 36
info@gardena.pt

Romania

Madex International Srl
Soseaua Odaii 117-123,
RO 013603 București, S1
Phone: (+40) 21 352.76.03
madex@ines.ro

Russia / Россия

ООО „Хускварна“
141400, Московская обл.,
г. Химки,
улица Ленинградская,
владение 39, стр.6
Бизнес Центр
„Химки Бизнес Парк“,
помещение ОВ02_04
http://www.gardena.ru

Serbia

Domel d.o.o.
Autoput za Novi Sad bb
11273 Belgrade
Phone: (+381) 1 18 48 88 12
miroslav.jejina@domel.rs

Singapore

Hy-Ray PRIVATE LIMITED
40 Jalan Pemimpin
#02-08 Tat Ann Building
Singapore 577185
Phone: (+65) 6253 2277
shiyiing@hyray.com.sg

Slovak Republic

Husqvarna Česko s.r.o.
Türkova 2319/5b
149 00 Praha 4 – Chodov
Bezplatná infolinka:
800 154 044
servis@sk.husqvarna.com

Slovenia

Husqvarna Austria GmbH
Industriezeile 36
4010 Linz
Tel.: (+43) 732 77 01 01-485
service.gardena@
husqvarnagroup.com

South Africa

Husqvarna
South Africa (Pty) Ltd
Postnet Suite 250
Private Bag X6,
Cascades, 3202
South Africa
Phone: (+27) 33 846 9700
info@gardena.co.za

Spain

Husqvarna España S.A.
Calle de Rivas nº 10
28052 Madrid
Phone: (+34) 91 708 05 00
atencioncliente@gardena.es

Suriname

Agrofix n.v.
Verlengde Hogestraat #22
Phone: (+597) 472426
agrofix@sr.net
Pobox : 2006
Paramaribo
Suriname – South America

Sweden

Husqvarna AB
Gardena Division
S-561 82 Husqvarna
Gardenaorder@husqvarna.se

Switzerland / Schweiz

Husqvarna Schweiz AG
Consumer Products
Industriestrasse 10
5506 Mägenwil
Phone: (+41) (0) 62 887 37 90
info@gardena.ch

Turkey

Dost Bahçe Diş Ticaret
Mümesillik A.Ş
Yunus Mah. Adil Sok. No:3
Ic Kapi No: 1 Kartal
34873 Istanbul
Phone: (+90) 216 38 93 939
info@dostbahce.com.tr

Ukraine / Україна

ТОВ «Хускварна Україна»
вул. Васильківська, 34,
офіс 204-г
03022, м. Київ
Тел. (+38) 044 498 39 02
info@gardena.ua

Uruguay

FELI SA
Entre Rios 1083 CP 11800
Montevideo – Uruguay
Tel: (+598) 22 03 18 44
info@felisa.com.uy

Venezuela

Corporación Casa y Jardín C.A.
Av. Caroní, Edif. Trezmen, PB.
Colinas de Bello Monte.
1050 Caracas.
Tlf: (+58) 212 992 33 22
info@casayjardin.net.ve

19080-20.960.04/1119

© GARDENA
Manufacturing GmbH
D-89070 Ulm
http://www.gardena.com