

 **GARDENA**[®]
smartsystem



NL



Art. 19032

KEES VAN DER SPEK
TUIN EN PARKMACHINES ★ TER AAR

NL Gebruiksaanwijzing
smart Irrigation Control besproeiingsbesturing

GARDENA smart Irrigation Control besproeiingsbesturing 24 V

1. VEILIGHEID	4
2. MONTAGE	6
3. INSTALLATIE	8
4. BEDIENING	19
5. ONDERHOUD	22
6. OPBERGEN	22
7. STORINGEN VERHELPEEN	24
8. TECHNISCHE GEGEVENS	26
9. TOEBEHOREN	27
10. SERVICE/GARANTIE	28

KEES VAN DER SPEK
TUIN EN PARKMACHINES ★ TER AAR

Vertaling van de originele instructies.



Uit veiligheidsoverwegingen mogen kinderen en jongeren onder de 16 jaar evenals personen die niet met deze gebruiksaanwijzing vertrouwd zijn, dit product niet gebruiken. Personen met een lichamelijke of geestelijke beperking mogen dit product alleen gebruiken als ze onder toezicht staan van of geïnstrueerd worden door een bevoegde persoon. Kinderen moeten onder toezicht staan, om ervoor te zorgen dat ze niet met het product spelen. Gebruik het product nooit wanneer u moe of ziek bent of wanneer u onder invloed bent van alcohol, drugs of geneesmiddelen.

Gebruik volgens de voorschriften:

De **GARDENA smart Irrigation Control besproeiingsbesturing** is bestemd voor gebruik in tuinen van particulieren en hobbyisten voor de besturing van sproeiers en besproeiingsystemen. Deze kan worden gebruikt voor een automatische besproeiing tijdens de vakantie. Deze is alleen bedoeld voor gebruik op een weerbestendige en stofvrije plaats en niet bestemd voor gebruik binnenshuis.

De **GARDENA smart Irrigation Control besproeiingsbesturing** maakt deel uit van een besproeiingssysteem en kan alleen samen met de **GARDENA smart Gateway** worden geprogrammeerd.

De **GARDENA smart Irrigation Control besproeiingsbesturing** wordt geconfigureerd via de **GARDENA smart system app** en bestuurt de besproeiing. Voor de besproeiing kunnen sproeiers, een sprinklersysteem of een druppelbesproeiingssysteem worden gebruikt.

De **GARDENA smart Irrigation Control besproeiingsbesturing** neemt automatisch de besproeiing voor zijn rekening overeenkomstig het ingestelde programma en kan zodoende ook tijdens de vakantie worden gebruikt.



GEVAAR! Lichamelijk letsel!

Het product mag niet in combinatie met chemicaliën, levensmiddelen, licht ontvlambare en explosieve stoffen worden gebruikt.

1. VEILIGHEID

Belangrijk!

Lees de gebruiksaanwijzing zorgvuldig en bewaar deze om naderhand nog eens te kunnen nalezen.

Symbolen op het product:



Lees de gebruiksaanwijzing.

Elektrische veiligheid



GEVAAR! Hartstilstand!

Dit product genereert tijdens de werking een elektromagnetisch veld. Dit veld kan onder bepaalde omstandigheden invloed hebben op de werkwijze van actieve of passieve medische implantaten. Om het gevaar van situaties die kunnen leiden tot ernstige of dodelijke verwondingen uit te sluiten, dienen personen met een medisch implantaat hun arts en de fabrikant van het implantaat te raadplegen alvorens dit product te gebruiken.



GEVAAR! Elektrische schok!

Risico op letsel door een elektrische schok.

- Het product moet worden gevoed via een aardlekschakelaar (RCD) met een nominale aardlekstroom van maximaal 30 mA.



LET OP!

Steek de transformator alleen verticaal in het stopcontact.

Het product mag uitsluitend worden gebruikt met de meegeleverde 24V-(AC)-netadapter. Gebruik geen adapter.

Bescherm de 24V-(AC)-netadapter tegen vocht en directe zonnestralen wanneer deze in het stopcontact is gestoken.

Monteer de besproeiingsbesturing op een plaats die beschermd is tegen weersinvloeden.

Controleer het netsnoer vóór gebruik op beschadigingen.

Het product mag alleen worden gebruikt voor de besturing van in de handel verkrijgbare 24 V-(AC)-ventielen. Het stroomverbruik per kanaal mag niet meer bedragen dan 400 mA (een GARDENA beregeningsventiel art. 1278 heeft 150 mA nodig).

Snoerdiameter van de verbindingkabel:

De maximaal toegestane afstand tussen het product en het ventiel hangt af van de diameter van de verbindingkabel. Deze bedraagt 0,5 mm² bij een afstand van 30 m en 0,75 mm² bij een afstand van 45 m. Daarbij mogen niet meer dan 3 ventielen tegelijkertijd in werking zijn. De **GARDENA verbinding-**

kabel art. 1280 heeft een doorsnede van 0,5 mm² en is 15 m lang.

Met deze kabel kunnen maximaal 6 ventielen aan elkaar worden gekoppeld. De verbindingkabel kan via de **GARDENA aansluitklem art. 1282** waterdicht worden verbonden.

Persoonlijke veiligheid



GEVAAR!
Verstikkingsgevaar!

Kleinere onderdelen kunnen gemakkelijk worden ingeslikt. De polyzak vormt een verstikkingsgevaar voor kleine kinderen. Houd kleine kinderen tijdens de montage uit te buurt.

Bescherm het product tegen directe zonnestralen.



Let op bij het aanraken van de ventielen!

Metalen onderdelen kunnen warm worden.

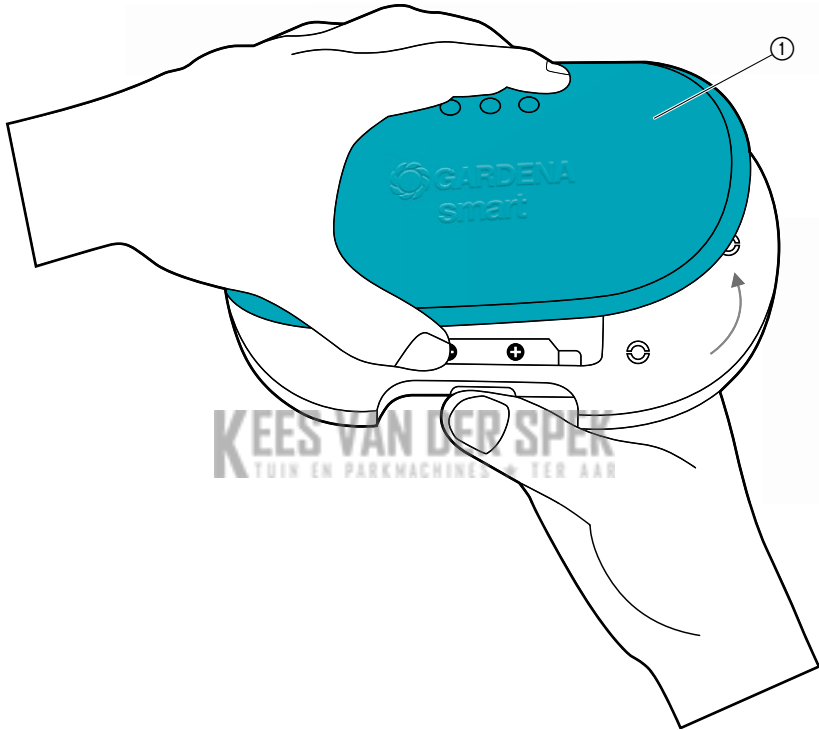
KEES VAN DER SPEK
TUIN EN PARKMACHINES ★ TER AAR

2. MONTAGE

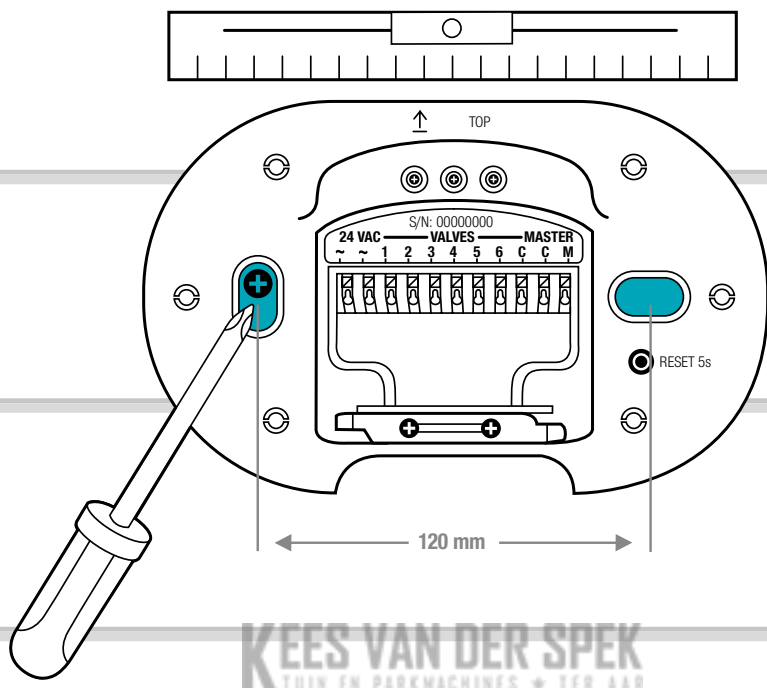
Besproeiingsbesturing op de wand monteren:

De beide schroeven en pluggen zijn bij de leveringsomvang inbegrepen.

De afstand van de boorgaten bedraagt 120 mm.



1. Verwijder de afdekking ①.



2. Markeer de posities van de boorgaten. Houd daarvoor de besproeiingsbesturing op de wand, zorg ervoor dat deze waterpas komt te hangen en markeer 2 gaten met een onderlinge afstand van 120 mm.
3. Boor de gaten en monteer de besproeiingsbesturing met de 2 bijgeleverde pluggen en schroeven op de wand.

AANWIJZING:

De kabels moeten naar beneden toe naar buiten worden gevoerd!

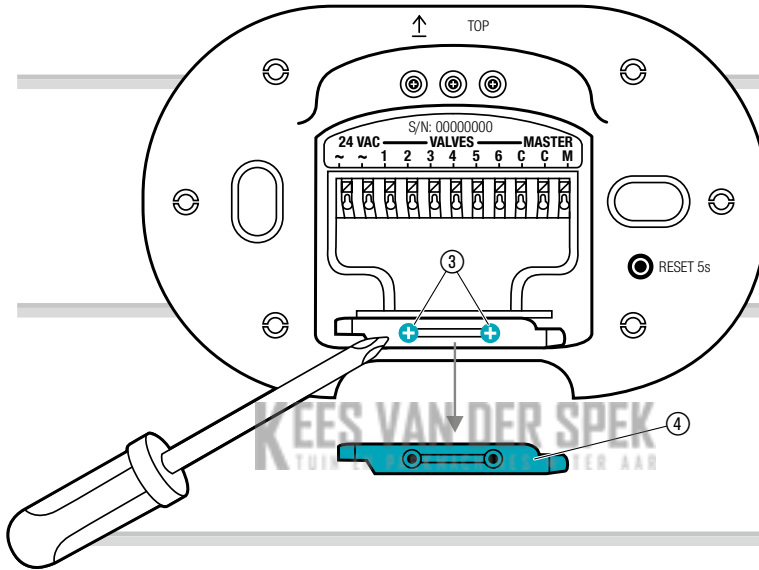
Let vooral bij de eerste montage op de lengtes van de kabels.

Wanneer u meerdere besproeiingsbesturingen wilt monteren, bedraagt de afstand van de boorgaten boven elkaar 150 mm.

Vanwege de kabelgeleiding kunnen er max. 3 Irrigation Controls boven elkaar worden gemonteerd.

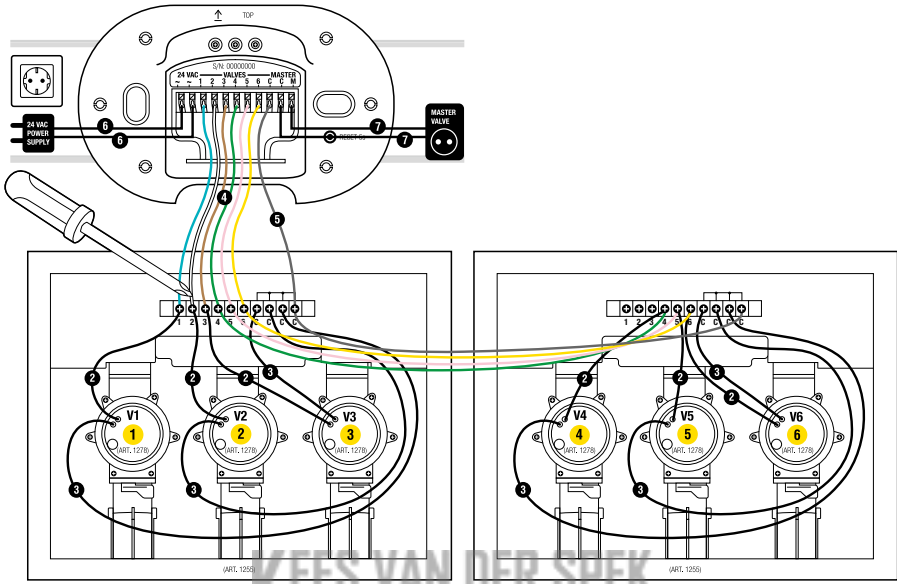
3. INSTALLATIE

Kabeltrekontlasting verwijderen:



→ Draai de beide schroeven ③ los en verwijder de kabeltrekontlasting ④.

Overzicht aansluitingen:



Ventielbox art. 1255

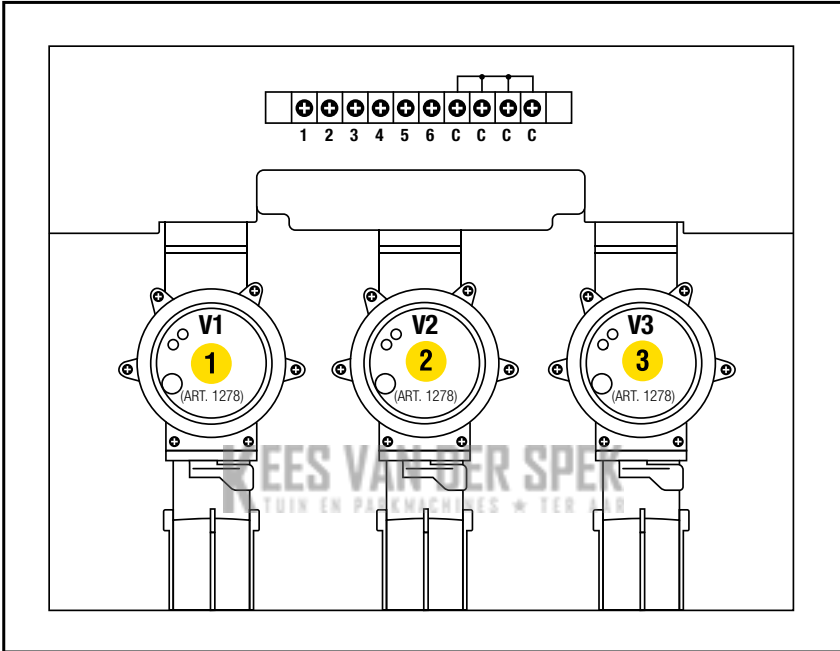
Ventielbox art. 1255

KEES VAN DER SPEK
TUIN EN PARKMACHINES • TER AAR

Ventielen op de ventielbox aansluiten:

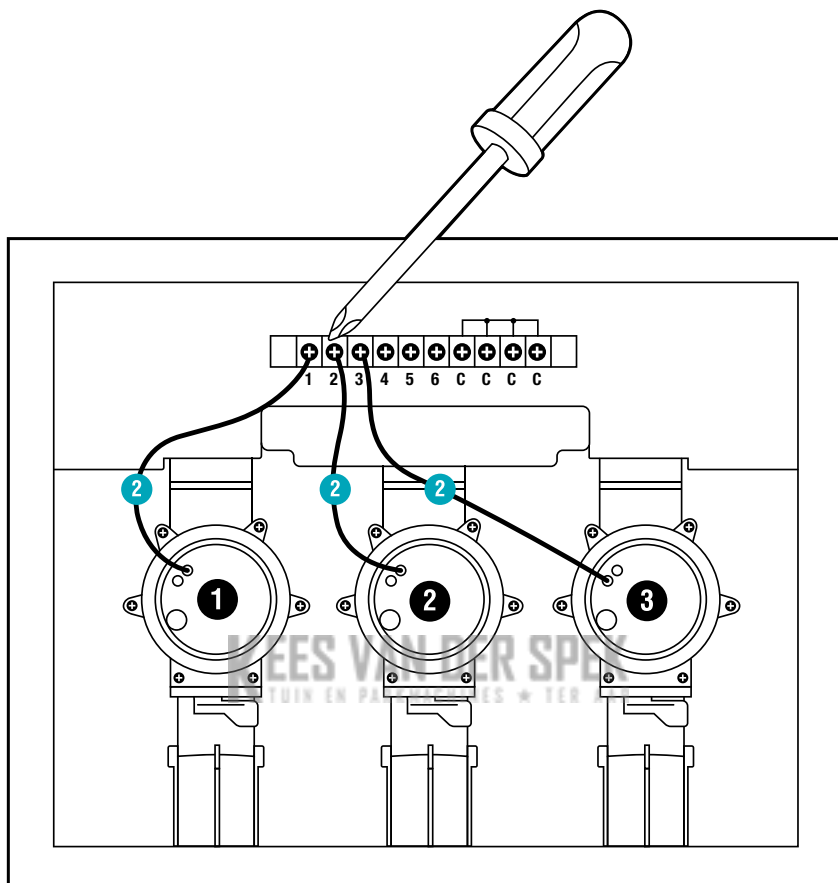
Zorg ervoor dat de contactstrip correct in de ventielbox werd gemonteerd.

1

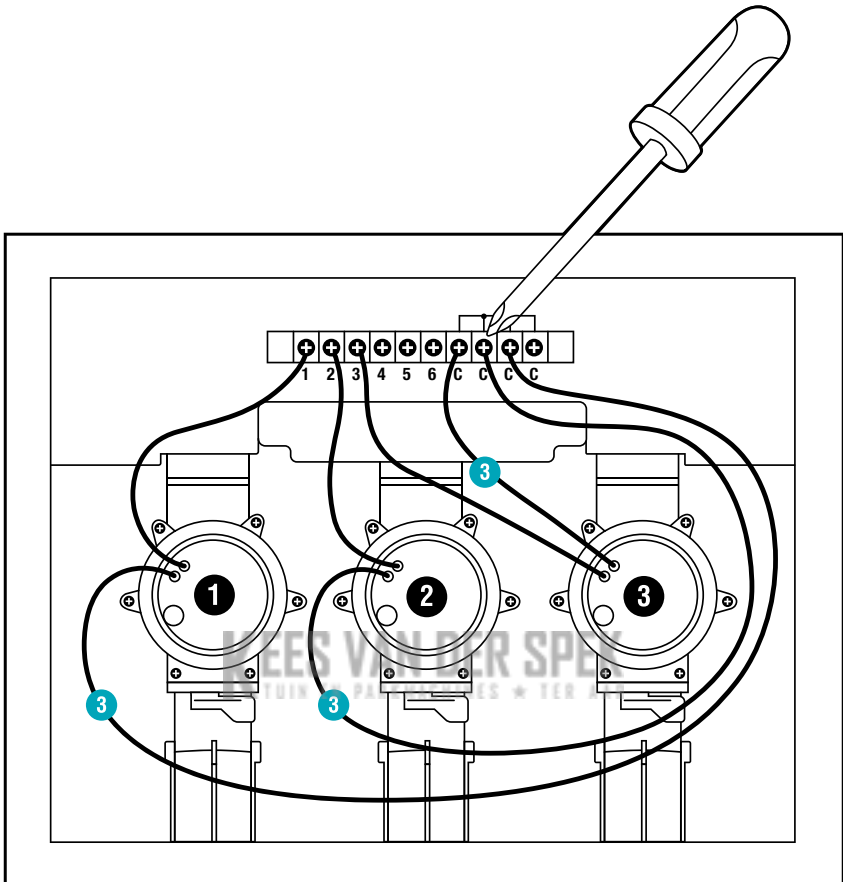


→ Markeer de ventielen (1 – 6) met de gele stickers van de ventielbox.
 (Zo kunnen de signaal-aansluitklemmen **VALVES 1 – 6** van de besproeiingsbesturing duidelijk aan de ventielen worden toegewezen).

2



- Verbind een kabel van ventiel **V1** met signaal-aansluitklem **1** van de ventielbox.
- Verbind een kabel van ventiel **V2** met signaal-aansluitklem **2** van de ventielbox.
- Verbind een kabel van ventiel **V3** met signaal-aansluitklem **3** van de ventielbox.



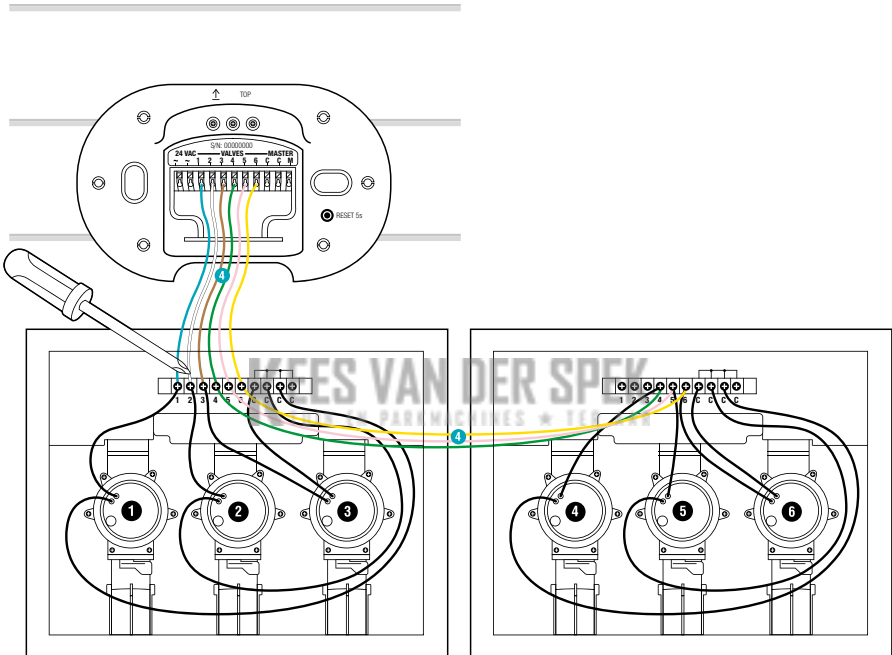
- Verbind de andere kabel van ventiel **V1** met de signaal-aansluitklem **C** van de ventielbox.
*(Alle 4 signaal-aansluitklemmen **C** zijn met elkaar verbonden en gelijkwaardig).*
- Verbind de andere kabel van ventiel **V2** met de signaal-aansluitklem **C** van de ventielbox.
- Verbind de andere kabel van ventiel **V3** met de signaal-aansluitklem **C** van de ventielbox.

Ventielbox met de besproeiingsbesturing verbinden:

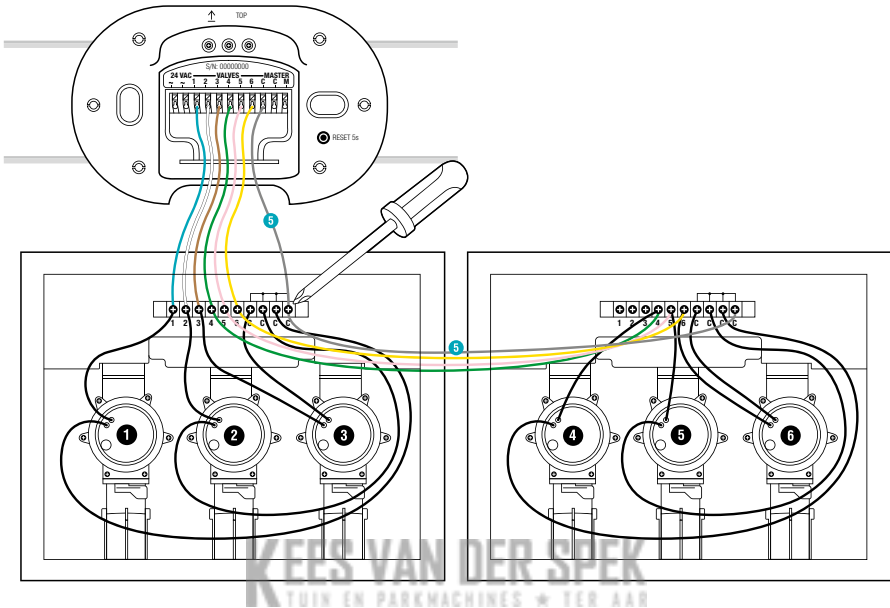
Tip: Druk de signaal-aansluitklem met een wijsvinger, een schroevendraaier of pen naar beneden, om de kabels aan te sluiten.

Met de GARDENA verbindingkabel art. 1280 kunnen max. 6 ventielen met de besproeiingsbesturing worden verbonden.

4



- Verbind signaal-aansluitklem **1** van de ventielbox met de signaal-aansluitklem **VALVES 1** van de besproeiingsbesturing.
- Verbind signaal-aansluitklem **2** van de ventielbox met de signaal-aansluitklem **VALVES 2** van de besproeiingsbesturing.
- Verbind signaal-aansluitklem **3** van de ventielbox met de signaal-aansluitklem **VALVES 3** van de besproeiingsbesturing.



→ Verbind signaal-aansluitklem **C** van de ventielbox met de blauwe signaal-aansluitklem **C** van de besproeiingsbesturing.

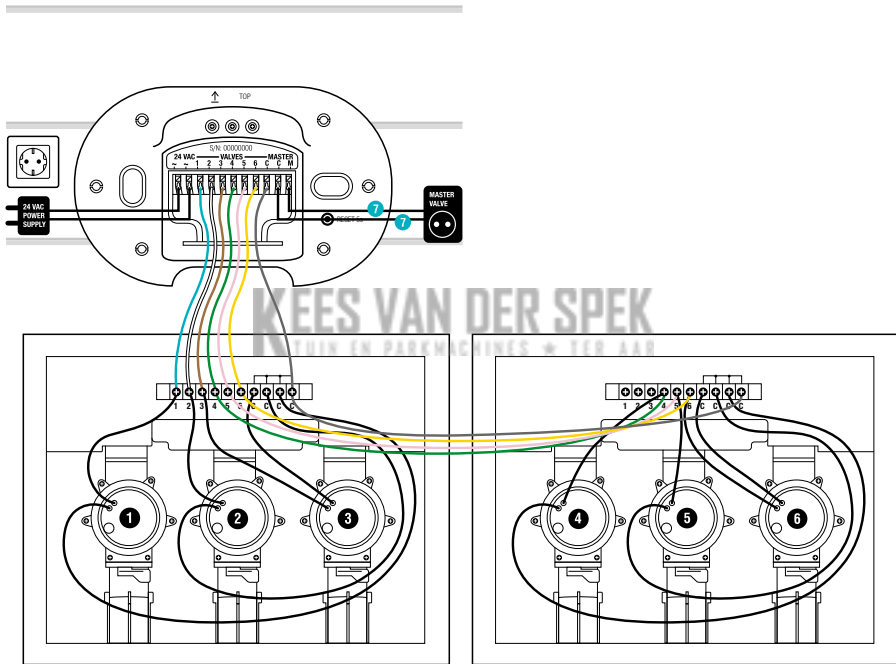
Masterventiel aansluiten:

Masterkanaal:

Masterkanaal **M** wordt geactiveerd, zodra een van de ventielen wordt geactiveerd.

U kunt een centraal ventiel als masterventiel vóór de overige ventielen schakelen.

6



→ Verbind beide kabels met de signaal-aansluitklemmen **M** en **C** van de besproeiingsbesturing. (Er hoeft geen rekening te worden gehouden met de polariteit).

Netadapter aansluiten:



LET OP!

Vernieling van de besproeiingsbesturing, wanneer de netadapter op andere aansluitklemmen dan de 24 V-(AC)-aansluitklemmen wordt aangesloten!

→ Sluit de netadapter alleen aan op de 24 V-(AC)-klemmen.



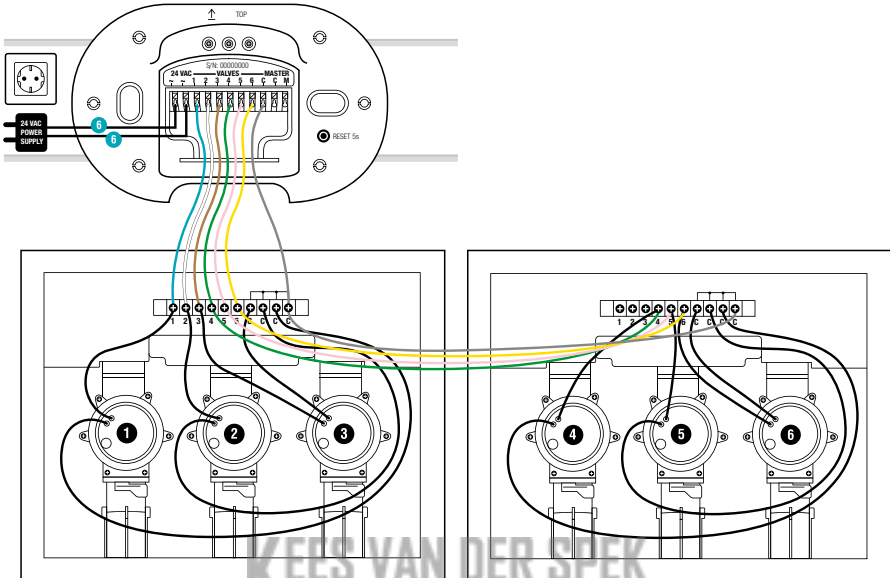
LET OP!

Vernieling van de besproeiingsbesturing door kortsluiting!

→ Controleer de gehele bedrading voordat u de netadapter in het stopcontact steekt.

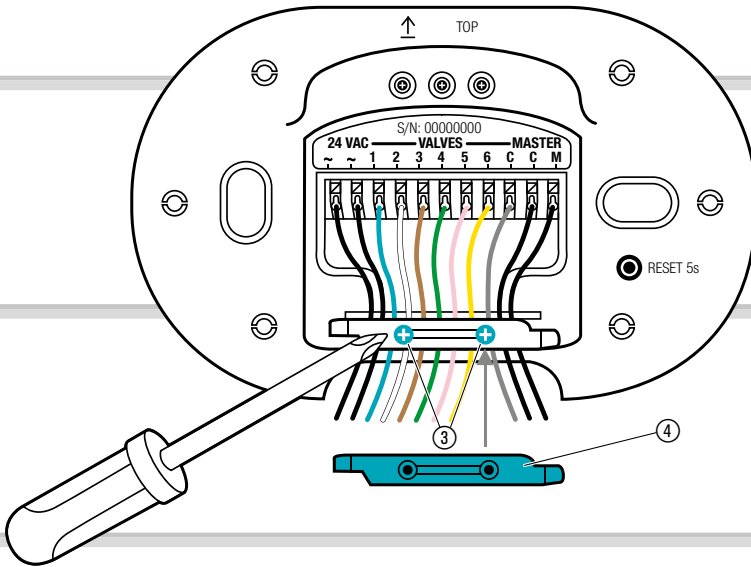
KEES VAN DER SPEK
TUIN EN PARKMACHINES ★ TER AAR

7

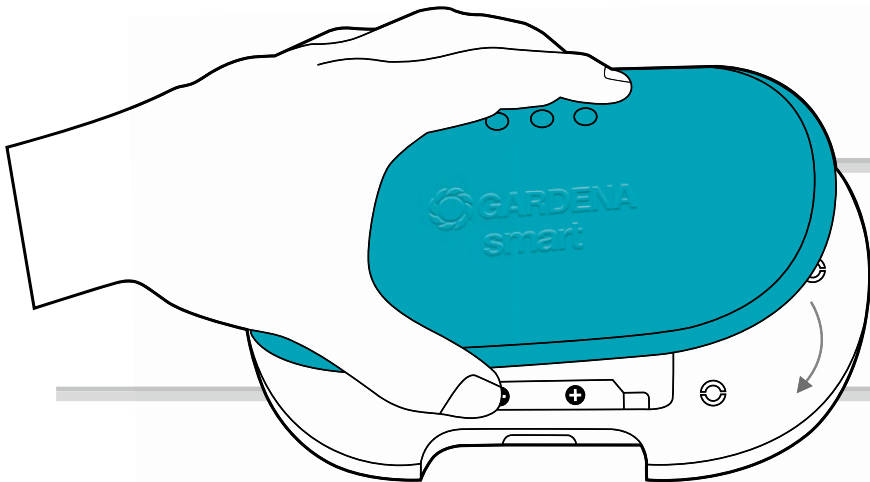


1. Verbind beide kabels met de aansluitklemmen **24 V (AC)** van de besproeiingsbesturing. (Er hoeft geen rekening te worden gehouden met de polariteit).
2. Steek de netadapter in een stopcontact.

Afdekking sluiten:



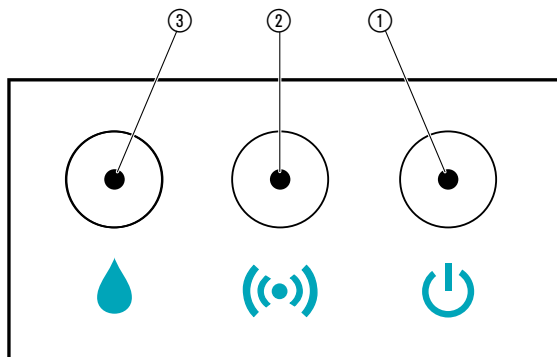
1. Plaats de kabeltrekcontlasting ④ en draai de beide schroeven ③ vast.



2. Druk de afdekking op de besproeiingsbesturing.

4. BEDIENING

LED-weergaven:



- ① **LED netaansluiting:**
Groen: op het net aangesloten
- ② **LED-weergave verbinding/signaalsterkte:**
Groen knipperend: bij het aanmelden
Groen: hoge signaalsterkte
Geel: gemiddelde signaalsterkte
Rood: lage signaalsterkte
Rood knipperend: aanmeldfout
- ③ **LED actieve besproeiing:**
Groen: actieve besproeiing
Rood knipperend: ventiefout (zie 7. STORINGEN VERHELPEN)

Bediening via de GARDENA smart system app:

Met de **GARDENA smart system app** bestuurt u alle GARDENA smart system producten, overal vandaan en op elk tijdstip.

De **GARDENA smart system app** kan worden gedownload via de Apple App Store of de Google Play Store.

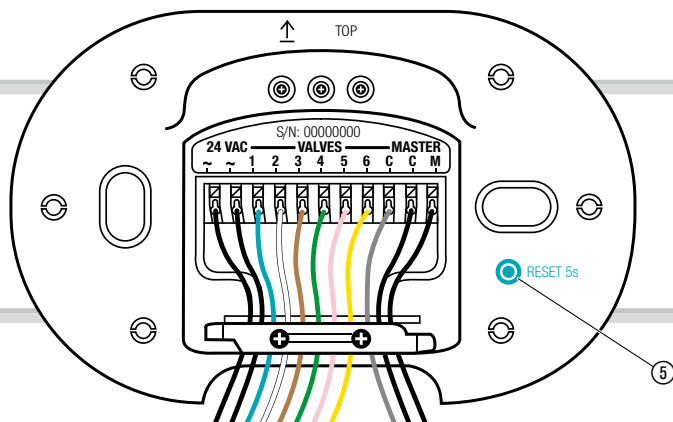
Voor de integratie is een **GARDENA smart Gateway** nodig die met internet is verbonden. Alle GARDENA smart system producten worden geïmplementeerd via de app. Volg hiervoor de instructies in de app op.

Instellingen van de besproeiingsbesturing:

- Op basis van de tijdsinstellingen in de smart system app:
Bewateringsdagen, start, duur
- Zoals vereist in de smart system app:
Start en finish

KEES VAN DER SPEK
TUIN EN PARKMACHINES ★ TER AAR

Fabrieksinstelling:



De smart besproeiingsbesturing wordt teruggezet naar de fabrieksinstelling.

→ Druk kort op de reset-toets ⑤.
Nieuwe verbinding.

– of –

→ Houd de reset-toets ⑤ gedurende min. 5 seconden ingedrukt.
Daarmee wordt de bestaande verbinding gewist en een nieuwe verbinding mogelijk gemaakt, bijv. een andere Gateway.

5. ONDERHOUD

Besproeiingsbesturing reinigen:

Gebruik geen bijtende of schurende schoonmaakmiddelen.

→ Reinig de besproeiingsbesturing met een vochtige doek (gebruik geen oplosmiddelen).

6. OPBERGEN

Buitenbedrijfstelling:

Het product moet voor kinderen ontoegankelijk worden bewaard.

De beregeningsventielen kunnen bij temperaturen onder 5 °C permanente schade oplopen. We adviseren de volgende maatregelen te nemen vóór de eerste vorst:

1. Sluit de waterkraan en maak de verbindingsslang tussen de waterkraan en de GARDENA aansluitdoos (art. 2722) los.
2. Als de beregeningsinstallatie rechtstreeks op het waternet van het huis is aangesloten: sluit de watertoevoer en open de aftapkraan in de huiswaterleiding.
3. Zet de keuzehendel van alle ventielen op stand "ON".
4. Maak het beregeningsventiel/de ventielbox leeg.

Dat kan als volgt:

- installatie met perslucht leegmaken

– of –

- alle ventielen demonteren en op een vorstvrije plaats bewaren

– of –

- bij ventielbox V3 de afwateringsdop openen en de toevoerleiding leegmaken. Als de leidingen vanuit de ventielbox V3 leeggemaakt worden via een ontwateringsventiel (bijv. in de GARDENA verzonken sproeiers), dat niet hoger geplaatst is dan het beregeningsventiel, kunnen de beregeningsventielen in de ventielbox gemonteerd blijven.
- smart Irrigation control kan geïnstalleerd blijven als die buiten werking gesteld werd.

Afvoeren:

(conform RL2012/19/EU)



Het product mag niet met het normale huishoudelijke afval worden afgevoerd. Het moet volgens de geldende lokale milieuvorschriften worden afgevoerd.

BELANGRIJK!

Voor het product via uw plaatselijke recyclinginstantie af.



KEES VAN DER SPEK
TUIN EN PARKMACHINES ★ TER AAR

7. STORINGEN VERHELPEM

Bij storingen vindt u de FAQ's (veelgestelde vragen) op dit adres:

B: www.gardena.be/nl/faq

NL: www.gardena.nl/faq

Probleem	Mogelijke oorzaak	Oplossing
 LED netaansluiting brandt rood	Onderspanning.	→ Controleer de stroom-aansluiting.
	Verkeerde netadapter.	→ Controleer de netadapter.
	MCU-communicatiefout.	→ Zet de besproeiingsbesturing terug naar de fabrieksinstelling.
 LED actieve besproeiing knippert rood	Ventiel kan vanwege de begrenzing op 2 niet worden geopend.	→ Controleer het programma.
	Ventiel is niet verbonden.	→ Verbind het ventiel.
	Te hoge eenkanalige stroom.	→ Controleer de stroom van het kanaal.
	Te hoge somstroom.	→ Controleer de somstroom van de ventielen.
	Besproeiingsschema geannuleerd.	→ Start het programma opnieuw.
	Masterkanaalfout.	→ Controleer het masterkanaal.
	Besproeiingsduur te kort.	→ Verleng de besproeiingsduur.
	Besproeiingsprogramma wordt niet uitgevoerd (geen besproeiing)	Ventiel werd eerder handmatig geopend.
	Waterkraan dicht.	→ Open de waterkraan.

Probleem	Mogelijke oorzaak	Oplossing
Geen functie	Bedradingsfout.	→ Controleer de aansluitingen.
	Netadapter niet ingestoken.	→ Steek de netadapter in het stopcontact.
	Netadapter te heet.	→ Haal de netadapter uit het stopcontact en laat deze afkoelen. Steek de netadapter opnieuw in het stopcontact. → Bescherm de netadapter tegen directe zonnestralen.
Aanmelding niet mogelijk (inclusie)	Geen draadloze verbinding met de Gateway.	→ Kies een andere plaats voor de besproeiingsbesturing of de Gateway.
	Geen stroomvoorziening aanwezig.	→ Controleer de aansluitkabel.
Besproeiingsbesturing reageert niet	Fout in de bedrading.	→ Controleer de bedrading.
	Geen draadloze verbinding met de Gateway.	→ Controleer de draadloze verbinding naar de Gateway.



AANWIJZING: Wend u zich bij andere storingen tot uw GARDENA servicecenter. Reparaties mogen alleen door de GARDENA servicecenters en door speciaalzaken worden uitgevoerd, die door GARDENA zijn goedgekeurd.

8. TECHNISCHE GEGEVENS

	Eenheid	Waarde (art. 19032)
Gebruikstemperatuur (buitenshuis)	°C	+5 – +40
Interne SRD (draadloze antennes voor korte afstanden)		
Frequentiebereik	MHz	863 – 870
Maximaal zendvermogen	mW	25
Draadloze reikwijdte in open veld (ca.)	m	100
Netadapter		
Netspanning	V (AC)	230 – 240
Netfrequentie	Hz	50
Nominaal vermogen	W	22
Vermogen in stand-by (ca.)	W	3
Uitgangsspanning	V (AC)	24
Max. uitgangsstroom	mA	600

EG-conformiteitsverklaring:

Hiermee verklaart GARDENA Manufacturing GmbH, dat het type radio-apparatuur (art. 19032) voldoet aan de richtlijn 2014/53/EU.

De volledige tekst van de EU-conformiteitsverklaring is beschikbaar op het volgende internetadres:

<http://www.gardena.com/int/support/safety-regulations>

9. TOEBEHOREN

GARDENA smart Sensor	art. 19030
GARDENA Beregeningsventiel 24 V	art. 1278
GARDENA Ventielboxen	art. 1254/ 1255
GARDENA Verbindingskabel	art. 1280
GARDENA Kabelklemmen	art. 1282

KEES VAN DER SPEK
TUIN EN PARKMACHINES ★ TER AAR

10. SERVICE/GARANTIE

Service:

Neem contact op met het adres op de achterzijde.

Garantieverklaring:

In het geval van een garantieclaim worden u geen kosten in rekening gebracht voor de geleverde diensten.

GARDENA Manufacturing GmbH geeft op alle nieuwe originele GARDENA producten 2 jaar garantie vanaf de eerste aankoop bij de dealer, wanneer de producten uitsluitend privé werden gebruikt. Voor producten die op een secundaire markt zijn gekocht, geldt deze fabrieksgarantie niet. Deze garantie heeft betrekking op alle belangrijke defecten van het product, die aantoonbaar te wijten zijn aan materiaal- of fabricagefouten. Aan deze garantie wordt voldaan door levering van een volledig functioneel vervangend product of door gratis reparatie van het defecte product dat naar ons is verzonden; wij behouden ons het recht voor om tussen deze opties te kiezen. Deze dienst is onderworpen aan de volgende bepalingen:

- Het product is gebruikt voor het beoogde doel conform de aanbevelingen in de bedieningsinstructies.
- Noch de koper noch een derde heeft geprobeerd het product te openen of te repareren.
- Voor het gebruik worden alleen originele reserveonderdelen en slijtdelen van GARDENA toegepast.
- Overleggen van het aankoopbewijs.

Normale slijtage van onderdelen en componenten (bijvoorbeeld van messen, mesbevestigingsonderdelen, turbines, lichtbronnen, V-riemen en tandriemen, rotoren, luchtfilters, bougies), optische veranderingen evenals slijt- en verbruiksdelen zijn uitgesloten van de garantie.

Deze fabrieksgarantie is beperkt tot de vervangende levering en reparatie volgens de bovengenoemde voorwaarden. Andere claims tegen ons als fabrikant, bijv. een aanspraak op schadevergoeding, worden door de fabrieksgarantie niet gerechtvaardigd. Deze fabrieksgarantie tast de bestaande wettelijke en contractuele garantieaanspraken die bestaan tegenover de dealer/verkoper vanzelfsprekend **niet** aan.

De fabrieksgarantie valt onder het recht van de Bondsrepubliek Duitsland.

In geval van garantie dient u het defecte product samen met een kopie van het aankoopbewijs en een beschrijving van de fout voldoende gefrankeerd op te sturen naar het GARDENA serviceadres.

Productaansprakelijkheid:

Conform de Duitse wet inzake productaansprakelijkheid verklaren wij hierbij uitdrukkelijk dat wij geen aansprakelijkheid aanvaarden voor schade ontstaan uit onze producten waarbij deze producten niet zijn gerepareerd door een GARDENA-erkende servicepartner of waarbij geen originele GARDENA-onderdelen of onderdelen die door GARDENA zijn goedgekeurd zijn gebruikt.

KEES VAN DER SPEK
TUIN EN PARKMACHINES ★ TER AAR

Deutschland / Germany
GARDENA
Manufacturing GmbH
Central Service
Hans-Lorenser-Straße 40
D-89079 Ulm
Produktfragen:
(+49) 731 490-123
Reparaturen:
(+49) 731 490-290
service@gardena.com
http://www.gardena.com

Albania
KRAFT SHPK
Autostrada Tirane-Durres
Km 7
1051 Tirane

Argentina
ROBERTO C. RUMBO S.R.L.
Predio Norlog
Lote 7
Benavidez, ZC:1621
Buenos Aires
ventas@rumbosrl.com.ar

Armenia
Garden Land Ltd.
61 Tigran Mets
0005 Yerevan

Australia
Husqvarna Australia Pty. Ltd.
Locked Bag 5
Central Coast BC
NSW 2252
Phone: (+61) (0) 2 4352 7400
customer.service@
husqvarna.com.au

Austria / Österreich
Husqvarna Austria GmbH
Industriezeile 36
4010 Linz
Tel.: (+43) 732 77 01 01-485
service.gardena@
husqvarnagroup.com

Azerbaijan
Firm Progress a.
Aliyev Str. 26A
1052 Baku

Belarus
Private Enterprise
"Master Garden"
Minsk
Sharangovich str., 7a
Phone: (+375) 17 257-00-33
Mob.: (+375) 29 676-16-09
mg@mastergarden.by

Belgium
Husqvarna Belgium nv
Gardena Division
Leuvensensteinweg 542
Planet II E
1930 Zaventem
België

Bosnia / Herzegovina
SILK TRADE d.o.o.
Industrijska zona Bukva bb
74260 Tešanj

Brazil
Husqvarna do Brasil Ltda
Av. Francisco Matarazzo,
1400 - 19º andar
São Paulo - SP
CEP: 05001-903
Tel: 0800-112252
marketing.br.husqvarna@
husqvarna.com.br

Bulgaria
AGROLAND България АД
бул. 8 Декември, №13
Офис 5
1700 Студентски град
София
Тел.: (+359) 24666910
info@agroland.eu

Canada / USA
GARDENA Canada Ltd.
100 Summerlea Road
Brampton, Ontario L6T 4X3
Phone: (+1) 905 792 93 30
info@gardenacanada.com

Chile
REPRESENTACIONES
JCE S.A.
Av. Del Valle Norte 857,
Piso 4
Santiago RM
Phone: (+56) 2 24142560
contacto@jce.cl

China
Husqvarna (Shanghai)
Management Co., Ltd.
富世华 (上海) 管理有限公司
3F, Benq Square B,
No207, Song Hong Rd.,
Chang Ning District,
Shanghai
PRC. 200335
上海市长宁区沁虹路207号明
基广场B座3楼, 邮编: 200335

Colombia
Husqvarna Colombia S.A.
Calle 18 No. 68 D-31, zona
Industrial de Montevideo
Bogotá, Cundinamarca
Tel. 571 2922700 ext. 105
jairo.salazar@
husqvarna.com.co

Costa Rica
Compania Exim
Euroberoamericana S.A.
Los Colegios, Moravia,
200 metros al Sur del Colegio
Saint Francis - San José
Phone: (+506) 297 68 83
exim_euro@racsa.co.cr

Croatia
Husqvarna Austria GmbH
Industriezeile 36
4010 Linz
Tel.: (+43) 732 77 01 01-485
service.gardena@
husqvarnagroup.com

Cyprus
Med Marketing
17 Digeni Akrita Ave
P.O. Box 27017
1641 Nicosia

Czech Republic
Husqvarna Česko s.r.o.
Türkova 2319/5b
149 00 Praha 4 - Chodov
Bezplatná infolinka:
800 100 425
servis@cz.husqvarna.com

Denmark
GARDENA DANMARK
Løjrvvej 19, st.
3500 Værløse
Tlf.: (+45) 70264770
husqvarna@husqvarna.dk
www.gardena.com/dk

Dominican Republic
BOSQUESA, S.R.L
Carretera Santiago Licey
Km. 5 ½
Esquina Copal II.
Santiago
Dominican Republic
Phone: (+809) 736-0333
joserbosquesa@claro.net.do

Ecuador
Husqvarna Ecuador S.A.
Arupos E1-181 y 10 de
Agosto Quito, Pichincha
Tel. (+593) 22800739
francisco.jacom@
husqvarna.com.ec

Estonia
Husqvarna Eesti OÜ
Valdeku 132
EE-11216 Tallinn
info@gardena.ee

Finland
Oy Husqvarna Ab
Gardena Division
Lauttarhankatu 8 B / PL 3
00581 HELSINKI
www.gardena.fi

France
Husqvarna France
9/11 Allée des pierres mayettes
92635 Gennevilliers Cedex
France
http://www.gardena.com/fr
N° AZUR: 0 810 00 78 23
(Prix d'un appel local)

Georgia
Transporter LLC
8/57 Beliasvili street
0159 Tbilisi, Georgia
Phone: (+995) 322 14 71 71

Great Britain
Husqvarna UK Ltd
Preston Road
Aycliffe Industrial Park
Newton Aycliffe
County Durham
DL5 6UP
info.gardena@
husqvarna.co.uk

Greece
Π.ΠΑΠΑΔΟΠΟΥΛΟΣ ΑΕΒΕ
Λεωφ. Αθηνών 92
Αθήνα
Τ.Κ. 104 42
Ελλάδα
Τηλ. (+30) 210 51 93 100
info@papadopoulos.com.gr

Hungary
Husqvarna Magyarország Kft.
Ezred u. 1-3
1044 Budapest
Telefon: (+36) 1 251-4161
vevozzolgalat.husqvarna@
husqvarna.hu

Iceland
BYKO ehf.
Bildhöfða 20
110 Reykjavik

Ireland
Husqvarna UK Ltd
Preston Road
Aycliffe Industrial Park
Newton Aycliffe
County Durham
DL5 6UP
info.gardena@
husqvarna.co.uk

Italy
Husqvarna Italia S.p.A.
Via Santa Vecchia 15
23868 VALMADRERA (LC)
Phone: (+39) 0341.203.111
assistenza.italia@
it.husqvarna.com

Japan
Husqvarna Zenoah Co., Ltd.
1-19 Miramida
Kawagoe
350-1165 Saitama
gardena-jp@
husqvarnagroup.com

Kazakhstan
LAMED Ltd.
155/11, Tazhibayevoy Str.
050060 Almaty
IP Schmidt
Abayavenue 3B
110 005 Kostanay

Korea
Kyung Jin Trading CO.,LTD.
107-4, SunDuk Bld.,
YangJae-dong,
Seocho-gu,
Seoul, (zipcode: 137-891)
Phone: (+82) (0)2 574-6300

Kyrgyzstan
Alye Maki
av. Moladaya Guardir J 3
720014
Bishkek

Latvia
Husqvarna Latvija SIA
Ulbroskas 19A
LV-1021 Rīga
info@gardena.lv

Lithuania
UAB Husqvarna Lietuva
Ateities pl. 77C
LT-52104 Kaunas
info@gardena.lt

Luxembourg
Magasins Jules Neuberg
39, rue Jacques Stas
Luxembourg-Gasperich 2549
Case Postale No. 12
Luxembourg 2010
Phone: (+352) 40 14 01
api@neuberg.lu

Mexico
AFOSA
Av. Lopez Mateos Sur # 5019
Col. La Calma 45070
Zapopan, Jalisco
Mexico
Phone: (+52) 33 3818-3434
icornejo@afosa.com.mx

Moldova
Convel S.R.L.
290A Muncesti Str.
2002 Chisinau

Netherlands
Husqvarna Nederland B.V.
GARDENA Division
Postbus 50131
1305 AC ALMERE
Phone: (+31) 36 521 00 10
info@gardena.nl

Neth. Antilles
Jonka Enterprises N.V.
Sta. Rosa Weg 196
P.O. Box 8200
Curaçao
Phone: (+599) 9 767 66 55
pgm@jonka.com

New Zealand
Husqvarna New Zealand Ltd.
PO Box 76-437
Manukau City 2241
Phone: (+64) (0) 9 9202410
support.nz@husqvarna.co.nz

Norway
Husqvarna Norge AS
Gardena Division
Trøskeneveien 36
1708 Sarpsborg
info@gardena.no

Peru
Husqvarna Peru S.A.
Jr. Ramón Cárcamo 710
Lima 1
Tel: (+51) 1 3320 400
ext. 416
juan.remuzgo@
husqvarna.com

Poland
Husqvarna
Poland Spółka z o.o.
ul. Wysockiego 15 b
03-371 Warszawa
Phone: (+48) 22 330 96 00
gardena@husqvarna.com.pl

Portugal
Husqvarna Portugal, SA
Lagoa - Albarraque
2635 - 595 Rio de Mouro
Tel.: (+351) 21 922 85 30
Fax: (+351) 21 922 85 36
info@gardena.pt

Romania
Madex International Srl
Sosaua Odaii 117-123,
RO 013603 Bucuresti, S 1
Phone: (+40) 21 352.76.03
madex@ines.ro

Russia / Россия
ООО „Хускварна“
141400, Московская обл.,
г. Химки,
улица Ленинградская,
владение 39, стр.6
Бизнес Центр
„Химки Бизнес Парк“,
поселение ОБОЗ_04
http://www.gardena.ru

Serbia
Dometi d.o.o.
Autoput za Novi Sad bb
11273 Belgrade
Phone: (+381) 11 848 88 12
miroslav.jejina@dometi.rs

Singapore
Hy-Ray PRIVATE LIMITED
40 Jalan Pemimpin
#02-08 Tat Ann Building
Singapore 577185
Phone: (+65) 6253 2277
shiyang@hyray.com.sg

Slovak Republic
Husqvarna Cesko s.r.o.
Türkova 2319/5b
149 00 Praha 4 - Chodov
Bezplatná infolinka: 800 154 044
servis@sk.husqvarna.com

Slovenia
Husqvarna Austria GmbH
Industriezeile 36
4010 Linz
Tel.: (+43) 732 77 01 01-485
service.gardena@
husqvarnagroup.com

South Africa
Husqvarna South Africa (Pty) Ltd
Postnet Suite 250
Private Bag X6
Cascades, 3202, South Africa
Phone: (+27) 33 846 9700
info@gardena.co.za

Spain
Husqvarna España S.A.
Calle de Rivas nº10
28052 Madrid
Phone: (+34) 91 708 05 00
atencioncliente@gardena.es

Suriname
Deto Handelmaatschappij N.V.
Kerkkampweg 72-74
P.O.Box: 12782
Paramaribo - Suriname
South America
Phone: (+597) 438050
www.deto sr

Sweden
Husqvarna AB/
GARDENA Sverige
Drottningstgatan 2
561 82 Huskvarna Sverige

Switzerland / Schweiz
Husqvarna Schweiz AG
Consumer Products
Industriestrasse 10
5506 Mägenwil
Phone: (+41) (0) 62 887 37 90
info@gardena.ch

Turkey
Dost Baħçe Diş Ticaret
Mümesillik A.Ş
Yunus Mah. Adil Sok. No:3
Ic Kapı No: 1 Kantal
34873 Istanbul
Phone: (+90) 216 38 93 939
info@dostrbahce.com.tr

Ukraine / Україна
ТОВ «Хускварна Україна»
вул. Васильківська, 34,
офіс 204-р
03022, м. Київ
Тел. (+380) 0 800 504 804
info@gardena.ua

Uruguay
FELI SA
Entre Rios 1083 CP 1800
Montevideo - Uruguay
Tel: (+598) 22 03 18 44
info@felisa.com.uy

Venezuela
Corporación Casa y Jardin C.A.
Av. Caroní, Edif. Trezmen, PB.
Colinas de Bello Monte.
1050 Caracas.
Tlf: (+58) 212 992 33 22
info@casayjardin.net.ve

19032-20.962.03/1120
© GARDENA Manufacturing GmbH
D-89079 Ulm
http://www.gardena.com