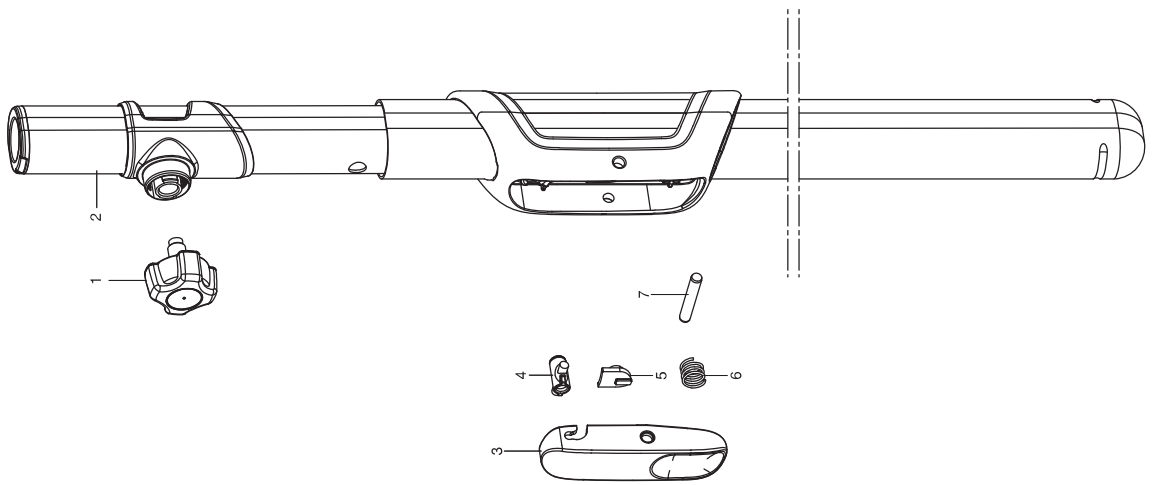


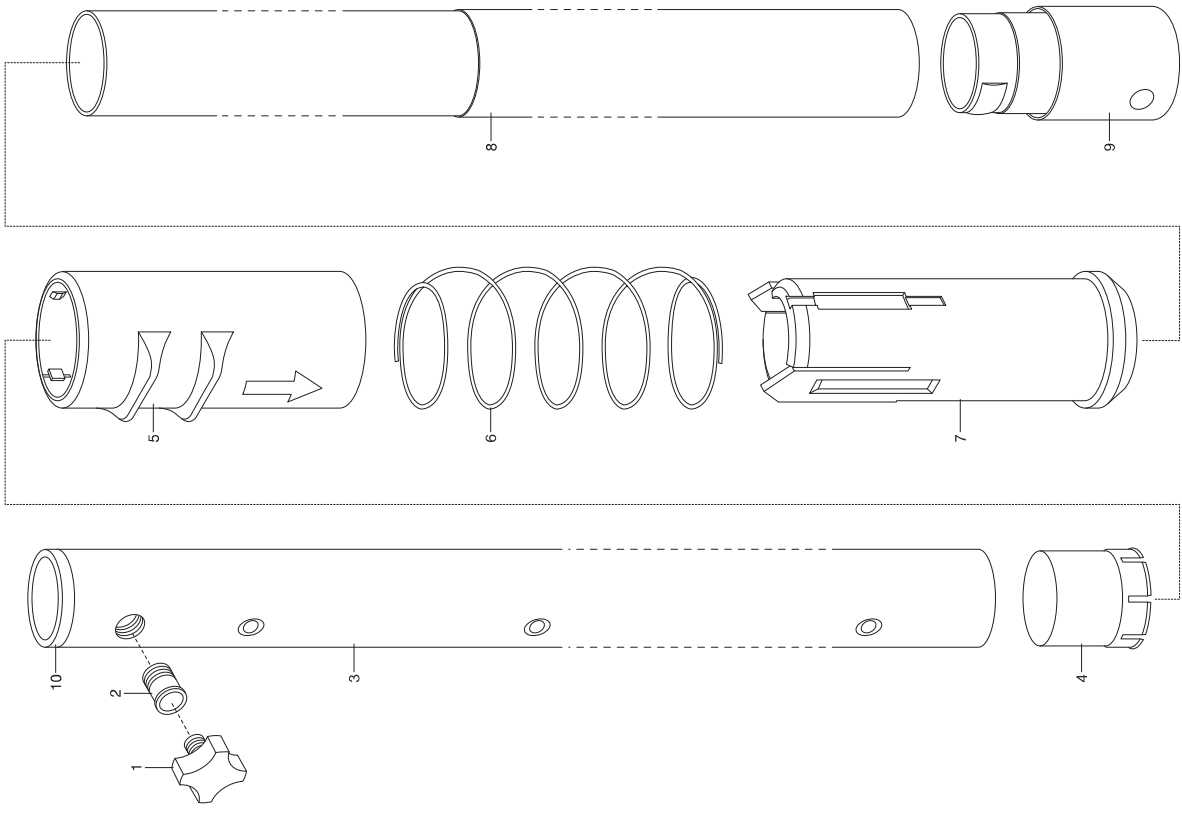
GARDENA combisystem Teleskopstiel 160-290
 combisystem Teleskopstiel 210-390

Art.-Nr. 3720
 Art.-Nr. 3721



GARDENA combisystem-Teleskopstiel
 combisystem-Teleskopstiel

Art.-Nr. 3711
 Art.-Nr. 3712



KEES VAN DER SPEK
 TUIN EN PARKMACHINES * TER AAR

Bild Nr. Picture No.	Ersatzteil-Nr. Spare Part No.	Bezeichnung	Description	Désignation
Art. 3703		combisystem Stiele cs-Holzstiel, 130 cm <u>bis Baujahr 2003</u>	combisystem Handles cs-Wooden Handle, 130 cm <u>until 2003</u>	Manche combisystem cs-Manche bois, 130 cm <u>jusqu'à 2003</u>
Art. 3705		cs-Holzstiel, 150 cm <u>bis Baujahr 2003</u>	cs-Wooden Handle, 150 cm <u>until 2003</u>	cs-Manche bois, 150 cm <u>jusqu'à 2003</u>
Art. 3708		cs-Holzstiel, 180 cm <u>bis Baujahr 2003</u>	cs-Wooden Handle, 180 cm <u>until 2003</u>	cs-Manche bois, 180 cm <u>jusqu'à 2003</u>
	3703-00.600.14	Klemmschraube, rot	Locking screw, red	Vis de serrage, rouge
	3713-00.600.13	Buchse	Bush	Douille
Art. 3713		cs-Aluminiumstiel, 130 cm	cs-Aluminium Handle, 130 cm	cs-Manche alu gainé, 130 cm
Art. 3715		cs-Aluminiumstiel, 150 cm	cs-Aluminium Handle, 150 cm	cs-Manche alu gainé, 150 cm
	3715-00.600.20	Endkappe	End cap	Bouchon terminal
	3703-00.600.14	Klemmschraube, rot	Locking screw, red	Vis de serrage, rouge
		<u>bis Baujahr 2002</u>	<u>until 2002</u>	<u>jusqu'à 2002</u>
	3715-00.600.02	Endkappe	End cap	Bouchon terminal
Art. 3711		cs-Teleskopstiel 160 – 290 cm	cs-Telescopic Handle 160 – 290 cm	cs-Manche télescopiques 160 – 290 cm
		<u>bis Baujahr 2015</u>	<u>until 2015</u>	<u>jusqu'à 2015</u>
Art. 3712		cs-Teleskopstiel 210 – 390 cm	cs-Telescopic Handle 210 – 390 cm	cs-Manche télescopiques 210 – 390 cm
		<u>bis Baujahr 2015</u>	<u>until 2015</u>	<u>jusqu'à 2015</u>
1	3703-00.600.14	Klemmschraube, rot	Locking screw, red	Vis de serrage, rouge
1-4,10	3711-00.799.00	Innenrohr 160-290 cm	Inside pipe 160-290 cm	Tube intérieur 160-290 cm
1-4,10	3712-00.799.00	Innenrohr 210-390 cm	Inside pipe 210-390 cm	Tube intérieur 210-390 cm
4	3712-00.610.02	Führungsteil	Guide part	Partie de guidage
5	3712-00.620.16	Schiebering, rot	Sliding ring, red	Anneau coulissant, rouge
6	3712-00.620.11	Druckfeder	Pressure spring	Ressort de pression
7	3712-00.620.21	Klemmhülse mit Noppen	Collet with naps	Douille de calage avec nopes
9	3712-00.600.15	Endkappe	End cap	Bouchon terminal
		<u>bis Baujahr 2002</u>	<u>until 2002</u>	<u>jusqu'à 2002</u>
9	3712-00.600.02	Endkappe	End cap	Bouchon terminal
Art. 3719		cs-Teleskopstiel 90 - 145 cm	cs-Telescopic Handle 90 - 145 cm	cs-Manche télescopique 90 - 145 cm
	3719-00.610.00	Innenrohr	Inside pipe	Tube intérieur
	3719-00.600.16	Mutter	Nut	Écrou
	3719-00.610.21	Klemmschraube 2K	Lock screw 2K	Vis de serrage 2K
Art. 3720		cs-Teleskopstiel 160 – 290 cm	cs Telescopic Handle 160 – 290 cm	cs-Manche télescopiques 160 – 290 cm
Art. 3721		cs-Teleskopstiel 210 – 390 cm	cs Telescopic Handle 210 – 390 cm	cs-Manche télescopiques 210 – 390 cm
1	3721-00.600.30	Klemmschraube	Locking screw	Vis de serrage
3	3721-00.600.13	Drücker	Trigger	Gâchette
4	3721-00.600.21	Arretierstift	Locking device	Bouton d'arrêt
5	3721-00.600.12	Sicherung	Lock	Arrêt
6	3721-00.600.18	Feder	Spring	Ressort
7	3721-00.600.19	Pin	Pin	Pin
Art. 3723		cs-Holzstiel, 130 cm	cs-Wooden Handle, 130 cm	cs-Manche bois, 130 cm
Art. 3725		cs-Holzstiel, 150 cm	cs-Wooden Handle, 150 cm	cs-Manche bois, 150 cm
Art. 3728		cs-Holzstiel, 180 cm	cs-Wooden Handle, 180 cm	cs-Manche bois, 180 cm
	3728-00.600.16	Klemmschraube rot, groß	Locking screw red, large	Vis de serrage rouge, grand
Art. 3735		cs-ergoline Aluminium Stiel, 150 cm	cs-Ergoline Aluminium Handle, 150 cm	cs-Manche alu gainé ergoline, 150 cm
		<u>bis Baujahr 2009</u>	<u>until 2009</u>	<u>jusqu'à 2009</u>
Art. 3734		cs-ergoline Aluminium Stiel, 130 cm	cs-Ergoline Aluminium Handle, 130 cm	cs-Manche alu gainé ergoline, 130 cm
Art. 3745		cs-ergoline Aluminium Stiel, 150 cm	cs-Ergoline Aluminium Handle, 150 cm	cs-Manche alu gainé ergoline, 150 cm
	3721-00.600.30	Klemmschraube	Locking screw	Vis de serrage
		Nur die aufgeführten Teile sind lieferbar!	Only the mentioned spare parts are available!	Seules les pièces indiquées sont disponibles!