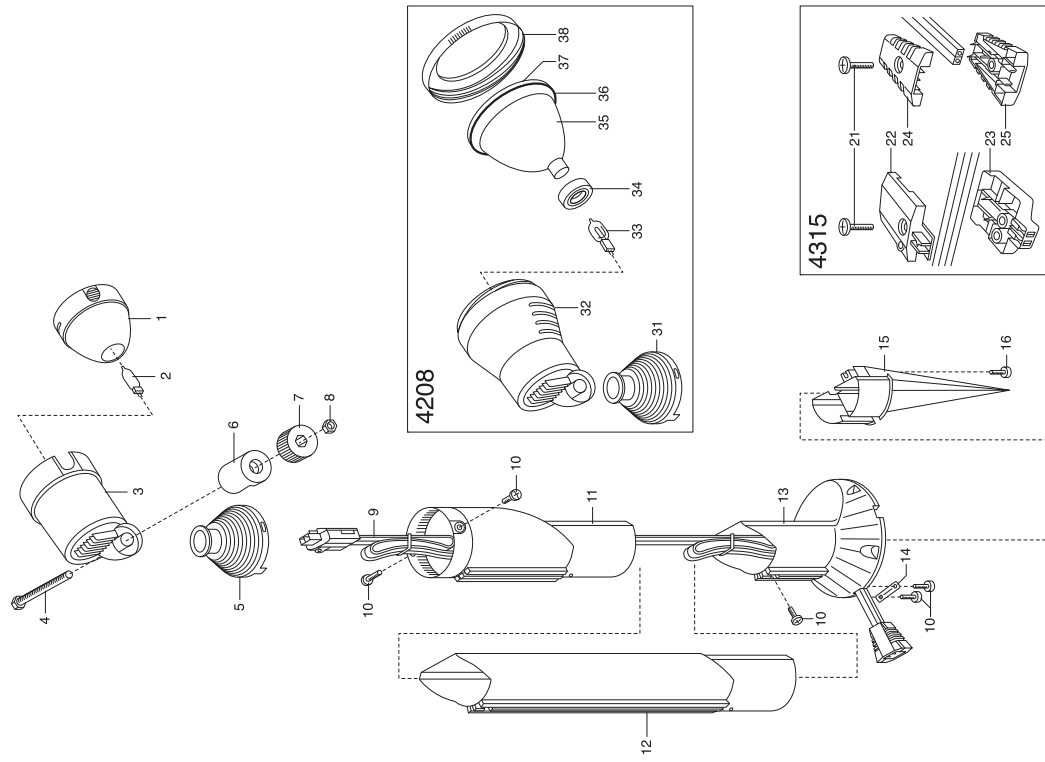


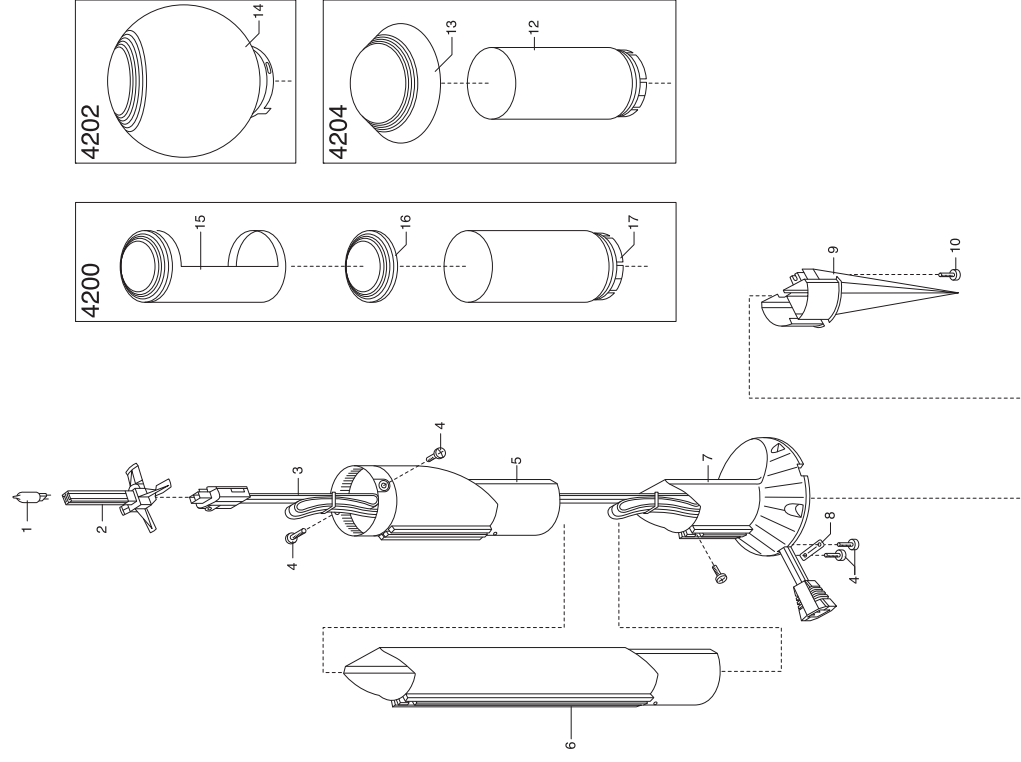
**GARDENA** Strahler 10 W  
Strahler 50 W  
Kupplung Abzweigung

Art.-Nr. 4206  
Art.-Nr. 4208  
Art.-Nr. 4315



**GARDENA** Zylinderleuchte  
Kugelleuchte  
Pilzleuchte

Art.-Nr. 4200  
Art.-Nr. 4202  
Art.-Nr. 4204



**KEES VAN DER SPEK**  
TUIN EN PARKMACHINES • TER AAR

Bild Nr. Picture No.	Ersatzteil-Nr. Spare Part No.	Bezeichnung	Description	Désignation
	4274-00.600.00 4275-00.500.00 4302-00.600.00	<b>Diverse Lightline Artikel</b> Transformator ST 60/2 Transformator ST 100/2 Verlegekabel 15 m	<b>Various Lightline Articles</b> Transformer ST 60/2 Transformer ST 100/2 Connection Cable 15 m	<b>Divers Articles Lightline</b> Transformateur ST 60/2 Transformateur ST 100/2 Câble principal 15 m
<b>Art. 4200</b>		<b>Zylinderleuchte</b> <u>bis Baujahr 2004</u> Halogenlampe 10W (Art. 5348-20) Lampenträger, vollst. Anschlusskabel, vollst. 90 cm Blechschrabe 4,2x9,5-F-H Schirmaufnahme Verlängerungsrohr (Art. 4311-20) Fuß Spike (Art. 4317-20) Blechschrabe 4,2x13-C-H Halbschirmblende Deckel Zylinderschirm	<b>Cylinderlight</b> <u>until 2004</u> Halogen lamp 10W (Art. 5348-20) Lamp support, cpl. Connection cable, cpl. 90 cm Sheet metal screw 4,2x9,5-F-H Screen admission Extension tube (Art. 4311-20) Base Spike (Art. 4317-20) Sheet metal screw 4,2x13-C-H Half screen Cover Cylinder screen	<b>Luminaire cylindrique</b> <u>jusqu'a 2004</u> Lampe halogène 10W (Réf. 5348-20) Support de lampe, cpl. Cordon d'alimentation, cpl. 90 cm Vis à tôle 4,2x9,5-F-H Admission d'écran Tube prolongateur (Réf. 4311-20) Pied en fonte Pic (Réf. 4317-20) Vis à tôle 4,2x13-C-H Ecran cylindrique Couvercle Boîtier cylindrique
1 2 3 4 5 6 7 9 10 15 16 17	4200-00.600.11 4200-00.701.00 4200-00.620.00 4200-00.600.27 4200-00.600.17 4311-00.600.01 4200-00.600.24 4317-00.701.00 1625-00.600.16 4200-00.600.35 4200-00.600.06 4200-00.600.40			
<b>Art. 4202</b>		<b>Kugelleuchte</b> <u>bis Baujahr 2012</u> Kugelschirm  Alle anderen Teile wie bei Art. 4200, siehe Bild-Nr. 1 - 10	<b>Globelight</b> <u>until 2012</u> Globe, cpl.  All other spare parts see Art. 4200, Ref. No. 1 - 10	<b>Luminaire sphérique</b> <u>jusqu'a 2012</u> Globe, cpl.  Pour toutes les autres pièces, voir réf. 4200, voir fig. No. 1-10
14	4202-00.600.01			
<b>Art. 4204</b>		<b>Pilzleuchte</b> <u>bis Baujahr 2012</u> Zylinderschirm und Pilzdeckel  Alle anderen Teile wie bei Art. 4200, siehe Bild-Nr. 1 - 10	<b>Mushroomlight</b> <u>until 2012</u> Cylinder screen + mushroom cover  All other spare parts see Art. 4200, Art. No. 1 - 10	<b>Luminaire champignon</b> <u>jusqu'a 2012</u> Boîtier cylindrique et couvercle champ.  Pour toutes les autres pièces, voir réf. 4200, voir fig. No. 1-10
12,13	4204-00.701.00			
<b>Art. 4352</b>		<b>Wegleuchten</b> <u>bis Baujahr 2004</u> Schirm Glassockellampe 3 Watt O-Ring 41x2,4 Blechschrabe 4,2x16-C-H Midi-Spike Verlängerungsrohr, 1 Stück (bis Bj. 98) Midi-Leuchte, vollst. Anschlussleitung 15 m	<b>Pathlights</b> <u>until 2004</u> Screen Lamp 3 W O-ring 41x2,4 Sheet metal screw 4,2x16-C-H Midi-Spike Extension tube, 1 piece (until 1998) Midi-Light, cpl. Connection cable 15 m	<b>Lampions</b> <u>jusqu'a 2004</u> Ecran Ampoule 3 W Joint torique 41x2,4 Vis à tôle 4,2x16-C-H Midi-Pic Tube prolongat., 1 pièce (jusqu'a 1998) Midi-Lampion, cpl. Cordon d'alimentation 15 m
4352-00.610.06 4352-00.610.18 1413-00.610.16 2110-00.600.40 4352-00.600.01 4372-00.600.01 4352-00.701.00 4352-00.600.09				
<b>Art. 4206</b>		<b>Strahler 10 W</b> <u>bis Baujahr 2012</u> Reflektor, kpl. Halogenlampe 10W (Art. 5348-20) Strahlerkopf, vollst. Anschlusskabel, vollst. 90 cm Blechschrabe 4,2x9,5-F-H Schirmaufnahme Verlängerungsrohr (Art. 4311-20) Fuß Spike (Art. 4317-20) Blechschrabe 4,2x13-C-H	<b>Spotlight 10 W</b> <u>until 2012</u> Reflector cpl. Halogen lamp 10W (Art. 5348-20) Projector head, cpl. Connection cable, cpl. 90 cm Sheet metal screw 4,2x9,5-F-H Screen admission Extension tube (Art. 4311-20) Base Spike (Art. 4317-20) Sheet metal screw 4,2x13-C-H	<b>Spot 10 W</b> <u>jusqu'a 2012</u> Réflecteur, cpl. Lampe halogène 10W (Réf. 5348-20) Tête de spot, cpl. Cordon d'alimentation, cpl. 90 cm Vis à tôle 4,2x9,5-F-H Admission d'écran Tube prolongateur (Réf. 4311-20) Pied en fonte Pic (Réf. 4317-20) Vis à tôle 4,2x13-C-H
1 2 1-8 9 10 11 12 13 15 16	4206-00.900.01 4200-00.600.11 4206-00.610.00 4200-00.620.00 4200-00.600.27 4200-00.600.17 4311-00.600.01 4200-00.600.24 4317-00.701.00 1625-00.600.16			
<b>Art. 4208</b>		<b>Strahler 50 W</b> <u>bis Baujahr 2008</u> Strahlerkopf, vollst. Halogenlampe 50W (Art. 5346-20)  Alle anderen Teile Bild Nr. 4 und ab Bild Nr. 6 wie bei Art. 4206	<b>Spotlight 50 W</b> <u>until 2008</u> Projector head cpl. Halogen lamp 50W (Art. 5346-20)  All other spare parts see pict. no. 4 and from picture no 6 see art. 4206	<b>Spot 50 W</b> <u>jusqu'a 2008</u> Tête de spot cpl. Lampe halogène 50W (Réf. 5346-20)  Pour toutes les autres pièces, voir fig. 4, à partir de fig. 6 voir réf. 4206
6-8,31-38 33	4208-00.610.00 4208-00.610.18			
<b>Art. 4315</b>		<b>Kupplung</b> <u>bis Baujahr 2012</u> Linsenschraube M4x14-H Buchse, vollst. Stecker, vollst.	<b>Coupling</b> <u>until 2012</u> Oval head screw M4x14-H Bush, cpl. Connector, cpl.	<b>Ensemble de connexion</b> <u>jusqu'a 2012</u> Vis a tête bombée M4x14-H Douille, cpl. Connecteur, cpl.
21 22,23 24,25	4200-00.610.33 4315-00.610.00 4315-00.615.00			
<b>Art. 4231</b> <b>Art. 4233</b>		<b>Timer</b> <b>Dämmerungssensor mit Timer</b> <u>bis Baujahr 2000</u> Blechschrabe 4,2x19-C-H Blechschrabe 4,2x9,5-F-H Schaltschieber Magnet Stecker, vollst.	<b>Timer</b> <b>Dusk Sensor with Timer</b> <u>until 2000</u> Sheet metal screw 4,2x19-C-H Sheet metal screw 4,2x9,5-F-H Slide Magnet Connector, cpl.	<b>Programmateur</b> <b>Contacteur Crepusculaire</b> <u>jusqu'a 2000</u> Vis à tôle 4,2x19-C-H Vis à tôle 4,2x9,5-F-H Réglage magnétique Aimant Connecteur, cpl.
2546-00.600.28 4200-00.600.27 4235-00.600.26 4235-00.600.31 4315-00.615.00				
<b>Art. 4235</b>		<b>Bewegungsmelder</b> <u>bis Baujahr 2012</u> Leiterplatte, vollst.  Alle anderen Teile wie bei Art. 4231  Nur die aufgeführten Teile sind lieferbar!	<b>Motion Indicator with Dusk Sensor</b> <u>until 2012</u> Printed circuit card, cpl.  All other spare parts see art. 4231  Only the mentioned spare parts are available!	<b>Contacteur à détection de mouvement prog.</b> <u>jusqu'a 2012</u> Circuit imprimé, cpl.  Pour toutes les autres pièces voir réf. 4231  Seules les pièces indiquées sont disponibles!
4235-00.610.00				