

DUT

Oorspronkelijke handleiding



PELENC GEREEDSCHAPSACCU 750

Handleiding

56_145276-E
09/2022

**LEES DE GEBRUIKSHANDLEIDING AANDACHTIG
DOOR ALVORENS HET APPARAAT TE GEBRUIKEN**

KEES VAN DER SPEK
TUIN EN PARKMACHINES ✦ TER AAR

INHOUDSOPGAVE

1. INLEIDING	5
2. VEILIGHEID	6
2.1. VEILIGHEIDSMATREGELEN BIJ GEBRUIK VAN HET GEREEDSCHAP	6
2.2. VEILIGHEIDSMATREGELEN IN VERBAND MET HET GEBRUIK VAN DE ACCU.	6
2.3. VEILIGHEIDSMATREGELEN IN VERBAND MET HET GEBRUIK VAN DE "PELENC"-LADDER	7
2.4. VEILIGHEIDSSYMBOLLEN	8
3. BESCHRIJVING EN TECHNISCHE GEGEVENS	10
3.1. TECHNISCHE GEGEVENS - ACCU	10
3.2. TECHNISCHE GEGEVENS - LADERS	10
3.3. OMSCHRIJVING	11
4. INBEDRIJFSTELLING	12
4.1. DE ACCU INSCHAKELEN EN UITSCHAKELEN	12
4.2. DE ACCU OPLADEN	12
4.3. HET HMI-DISPLAY	14
4.4. SNELKOPPELING VAN DE ACCU	15
4.4.1. PLAATSING VAN DE ACCU	15
4.4.2. VERWIJDERING VAN DE ACCU	15
4.5. ACCU-ORIËNTATIE	16
4.6. NACHTMODUS	17
5. BEDIENING	18
5.1. MENUKEUZE	18
5.2. HET NUMMER VAN HET GEREEDSCHAP KIEZEN	19
5.3. GEBRUIKSDUUR	20
6. SERVICE	21
6.1. ONDERHOUD	21
6.2. STATISTIEKEN	22
6.3. DIVERSE SERVICEWERKZAAMHEDEN	23
6.3.1. DIVERSE SERVICEWERKZAAMHEDEN VAN DE ACCU	23
6.3.2. DIVERSE SERVICEWERKZAAMHEDEN VAN DE LADER	23
7. INCIDENTEN EN PROBLEMEN OPLOSSEN	23
7.1. OVERZICHT VAN DE MELDINGEN OP HET HMI-DISPLAY EN PIEPTONEN	23
7.2. PROBLEEMOPLOSSING	24
7.3. DIAGNOSE	25
7.4. DE ACCU VERVANGEN	26

8. OPSLAG EN TRANSPORT	26
8.1. OPSLAGVOORWAARDEN VAN DE ACCU	26
9. ACCESSOIRES EN VERBRUIKSGOEDEREN	26
9.1. OVERZICHT VAN ACCESSOIRES EN VERBRUIKSGOEDEREN	26
10. GARANTIES	27
10.1. ALGEMENE GARANTIES VAN	27
10.1.1. WETTELIJKE GARANTIE	27
10.1.2. CONTRACTUELE GARANTIE VAN PELLENC	28
10.1.3. KLANTENSERVICE TEGEN BETALING	29
11. CONFORMITEITSVERKLARINGEN	30
11.1.  CONFORMITEITSVERKLARING: 750 ACCU	30

KEES VAN DER SPEK
TUIN EN PARKMACHINES * TER AAR

1. INLEIDING

Geachte klant,

Wij danken u voor de aankoop van uw Pellenc gereedschapsaccu 750. Als u dit gereedschap correct gebruikt en onderhoudt, zult u het jarenlang naar volle tevredenheid kunnen gebruiken.

Waarschuwing



Uw apparaat bevat vele materialen die kunnen worden hergebruikt of gerecycled. Breng het naar uw verkoper of naar een erkend servicebedrijf voor recycling.



Neem kennis van de in uw land geldende milieuvoorschriften voor uw activiteit.

Waarschuwing



Het is absoluut noodzakelijk dat u de HELE gebruikershandleiding doorneemt voordat u het apparaat gebruikt of onderhoud eraan verricht. Volg de instructies en afbeeldingen in dit document nauwgezet op.


Door de hele handleiding heen treft u waarschuwingen en informatie aan met de volgende koppen: NOTA, BELANGRIJK, LET OP en WAARSCHUWING.

De door "NOTA" geïdentificeerde indicaties geven aanvullende informatie aan.

De door "BELANGRIJK" geïdentificeerde indicaties waarschuwen de gebruiker voor een potentieel risico voor het materiaal.

De door "LET OP" geïdentificeerde indicaties wijzen op een potentieel gevaarlijke situatie die, indien niet vermeden, licht letsel kan veroorzaken.

De door "WAARSCHUWING" geïdentificeerde indicaties wijzen op een potentieel gevaarlijke situatie die, indien niet vermeden, leidt tot de dood of ernstig letsel.

De waarschuwing  geeft aan dat, als de procedures of instructies niet in acht worden genomen, de schade niet gedekt wordt door de garantie en de reparatiekosten voor rekening van de eigenaar zijn.

De op het gereedschap aangebrachte veiligheidspictogrammen herinneren de gebruiker ook aan de veiligheidsvoorschriften. Zoek deze pictogrammen op en bekijk ze voordat u het gereedschap gebruikt. Vervang gedeeltelijk onleesbare of beschadigde pictogrammen op het apparaat onmiddellijk.

Raadpleeg Paragraaf 2.4, "Veiligheidssymbolen" voor het locatiediagram van de veiligheidssignalen die op het gereedschap zijn aangebracht.

Geen enkel deel van deze handleiding mag zonder voorafgaande schriftelijke toestemming van PELLENC worden gereproduceerd. De afbeeldingen in deze handleiding worden ter informatie gegeven en zijn in geen geval bindend. PELLENC behoudt zich het recht voor om wijzigingen en verbeteringen aan zijn producten aan te brengen die zij nodig acht, zonder de klanten die reeds in het bezit zijn van een gelijksoortig gereedschap daarvan in kennis te stellen. Deze handleiding maakt deel uit van het gereedschap en moet bij overdracht worden meegeleverd.

2. VEILIGHEID



Waarschuwing

Voer nooit onderhoud uit aan beschadigde accupacks. Onderhoud van de accupacks mag uitsluitend worden verricht door de fabrikant of door geautoriseerde serviceproviders.

2.1. VEILIGHEIDSMATREGELEN BIJ GEBRUIK VAN HET GEREEDSCHAP

Opmerking

Raadpleeg de handleiding van het desbetreffende gereedschap.



Waarschuwing

Lees alle veiligheids waarschuwingen en alle instructies door. Bewaar alle waarschuwingen en alle instructies zodat u ze later eventueel opnieuw kunt raadplegen.

Dit apparaat is niet geschikt voor personen (waaronder kinderen) met lichamelijke, zintuiglijke of geestelijke beperkingen of personen zonder ervaring of kennis, tenzij ze door tussenkomst van een persoon die verantwoordelijk is voor hun veiligheid worden begeleid of vooraf instructies hebben gekregen.

2.2. VEILIGHEIDSMATREGELEN IN VERBAND MET HET GEBRUIK VAN DE ACCU.

1. Als u het accublok niet gebruikt, dient het te bewaren uit de buurt van andere metalen voorwerpen zoals paperclips, muntstukken, sleutels, spijkers, schroeven of andere kleine metalen voorwerpen die een verbinding tussen de polen tot stand kunnen brengen. Kortsluiting tussen de accupolen kan brandwonden of brand veroorzaken.
2. Plaats de accu buiten bereik van kinderen en op een niet brandbare ondergrond.
3. Zorg ervoor dat het apparaat normaal kan afkoelen.
4. De accu niet in de buurt van een warmtebron ($> 60\text{ }^{\circ}\text{C}$) gebruiken of laten liggen.
5. De accu niet in de brandende zon laten liggen.
6. De accu niet blootstellen aan microgolven en hoge druk.
7. De accu niet onderdompelen in water.
8. De accu moet worden opgeladen in een geventileerde en droge ruimte bij een temperatuur tussen $10\text{ }^{\circ}\text{C}$ en maximaal $25\text{ }^{\circ}\text{C}$ en beschut zijn tegen vochtigheid.
9. Als de accu gedurende 10 dagen niet wordt gebruikt, ontladde deze automatisch totdat het laadniveau voor opslag is bereikt en wordt hij vervolgens in stand-by geplaatst. In deze fase warmt de accu op.
10. Na verloop van tijd vermindert de capaciteit van uw accu. Wanneer de accu de helft van zijn oorspronkelijke autonomie bereikt, moet hij vervangen worden.
11. Wanneer de accu gedurende een week wordt blootgesteld aan een temperatuur die hoger is dan of gelijk aan $55\text{ }^{\circ}\text{C}$, kan deze van 1 tot 4% van zijn capaciteit verliezen.
12. De plaats waar de accu wordt opgeladen, moet uitgerust zijn met een werkende brandblusser klasse D (voor metaalbranden).
13. Bij verzending van het volledige gereedschap of de accu moet u de volgende van kracht zijnde normen in acht nemen:
 - Volledig gereedschap met accu: product ingedeeld onder UN-nummer 3481 klasse 9.
 - Alleen accu: product ingedeeld onder UN-nummer 3480 klasse 9.
14. Wanneer u een andere accu gebruikt dan de accu die door Pellenc S.A.S. wordt geleverd, kan dit gevaar opleveren (kans op zware verwondingen). In dat geval kan Pellenc S.A.S. niet aansprakelijk worden gesteld.
15. Tijdens het transport moet de accu tegen schokken worden beschermd en met spieën of blokken worden vastgezet.
16. Bij verdachte rook moet u de accu buiten de oplaadruijme of het transportvoertuig plaatsen en zo ver mogelijk van brandbare materialen houden.

17. Sla nooit een accu op waarvan de capaciteit lager is dan 50%. Laad de accu op voordat u hem opslaat ingeval de waarde kleiner is dan 50%.
18. In slechte omstandigheden kan de accu gaan lekken; vermijd elk contact. Bij incidenteel contact moet u met water spoelen. Bij aanraking met de ogen moet u een arts raadplegen. De vloeistof die uit de accu komt, kan irritaties of brandwonden veroorzaken.
19. Gebruik het elektrische gereedschap van Pellenc alleen met speciaal voor dit doel ontworpen accublokken. Wanneer u andere accublokken gebruikt, kan dit verwondingen of brand veroorzaken.
20. Alleen opladen met de door de fabrikant aanbevolen lader. Een lader die geschikt is voor een bepaald type accublokken, kan brand veroorzaken wanneer hij met een ander accublok wordt gebruikt.
21. De accu niet voor een andere toepassing gebruiken dan waarvoor hij oorspronkelijk is bestemd (uitsluitend met Pellenc-gereedschap gebruiken).
22. Aan het einde van zijn levensduur moet de accu worden teruggebracht naar de erkende dealer waar het apparaat aangekocht werd om het in overeenstemming met de afvalwetgeving te laten recyclen.
23. Breekbare doos, bevat printplaat en lithium.

2.3. VEILIGHEIDSMATREGELEN IN VERBAND MET HET GEBRUIK VAN DE "PELLENC"-LADER

1. Tijdens het gebruik kan de temperatuur van de lader 60° C bereiken. Er mag zich geen enkele ontvlambaar materiaal bevinden op minder dan 1,5 m van de lader en de accu.
2. Plaats de lader buiten bereik van kinderen en op een niet brandbare ondergrond.
3. Zorg ervoor dat het apparaat normaal kan afkoelen.
4. De lader is bestemd voor het opladen van de accu. Geen niet-oplaadbare accu's laden.
5. De plaats waar de accu wordt opgeladen, moet uitgerust zijn met een werkende brandblusser klasse D (voor metaalbranden).
6. Indien de uitgangskabel is doorgesneden of beschadigd, dient de volledige lader te worden teruggestuurd naar de erkende dealer waar het gereedschap werd aangekocht om elk gevaar te vermijden.
7. Alleen opladen met de door de fabrikant aanbevolen "PELLENC"-lader. Een lader die geschikt is voor een bepaald type accublokken, kan brand veroorzaken wanneer hij met een ander accublok wordt gebruikt.
8. Deze lader werd ontworpen om accugereedschap met Lithium van Pellenc op te laden.
9. Niet voor andere doeleinden gebruiken.
10. Het is aanbevolen kinderen in het oog te houden en ervoor te zorgen dat ze niet met de lader spelen.
11. Zorg dat de kabel niet kan worden gevouwen en dat hij geen warme oppervlaktes of scherpe randen raakt.
12. Zorg voor voldoende ventilatie tijdens het opladen.
13. Nooit de lader bedekken. De lader mag niet buiten worden gebruikt.
14. Zorg ervoor dat de stekker niet in aanraking komt met water.
15. Nooit een beschadigde accu laten opladen.
16. De aansluiting op het net moet conform de nationale elektrische reglementeringen.
17. Controleer de kabel van de lader vóór elk gebruik. Nooit de lader gebruiken indien de kabel is beschadigd.
18. Plaats de lader, tijdens het laden van de accu, op een niet-brandbare ondergrond en op meer dan 1,5 m van brandbare voorwerpen.

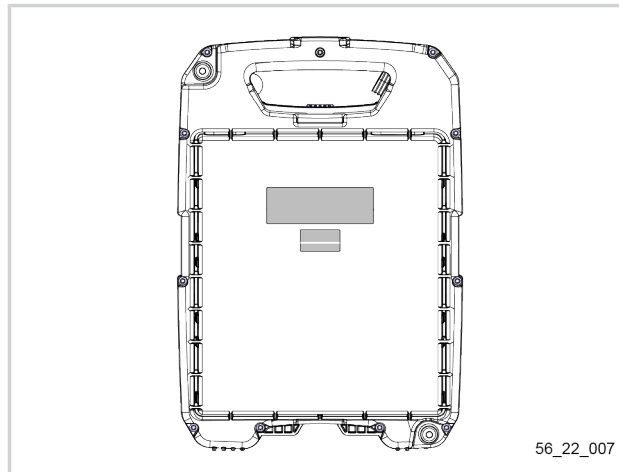
2.4. VEILIGHEIDSSYMBOLLEN

Voorstel 65 van de staat Californië:



Let op

Dit product bevat een chemische stof waarvan de staat Californië weet dat deze kanker en geboortefwijkingen of andere reproductieve schade veroorzaakt.



56_22_007

BATTERY Li-Ion
REFERENCE 145237
ULIB 750

43.2V x 17.25Ah = 745Wh
IEC/EN 61960
43.2V --- 16.5Ah
12INR19/66-5



56_22_AUTO_001

À utiliser uniquement avec le chargeur batterie PELENC modèle
Usar sólo con el cargador de batería PELENC del modelo
For use only with PELENC's battery charger model
Nur zur Verwendung mit dem Ladegerät Modell PELENC
Só usar com o carregador de batería PELENC
Per l'utilizzo solo con il caricabatteria modello PELENC
CB5022HV / CB5033HV

KES VAN DER SPEK
MACHINES + TOOLS

PELENC		
Quartier Notre-Dame 84120 Pertuis (France) www.pellenc.com		
Designation :	Battery	
Type :	ULIB 750	
Year/Month :	2022/05	
SN :	56W00001	

56_22_PICTO_006

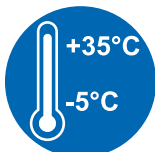


56_22_004

Beschermingsindicatie IP54 (bescherming tegen stof en opspattend water uit alle richtingen), heeft geen betrekking op de accu.



Lees de handleiding.



Dit materiaal moet worden gebruikt bij een temperatuur tussen -5°C en +35°C.



Niet-gespecificeerde elektrische producten.



Gereedschap overeenkomstig de Marokkaanse normen.

Gereedschap overeenkomstig de Britse normen.

Gereedschap overeenkomstig de CE-normen.



Lithium-iontechnologie accu.

Aan het einde van zijn levensduur moet de accu worden teruggebracht naar de erkende dealer waar het apparaat aangekocht werd om het in overeenstemming met de afvalwetgeving te laten recyclen.



Identificatiesymbool voor het identificeren van de chemische eigenschappen van de accu tijdens het recyclen.



De RBRC™ sticker (op de verpakking) geeft aan dat PELLENC vrijwillig deelneemt aan een door de bedrijfstak georganiseerd programma voor het inzamelen en recyclen van gebruikte batterijen in de VS en Canada.

3. BESCHRIJVING EN TECHNISCHE GEGEVENS

3.1. TECHNISCHE GEGEVENS - ACCU

750	
Nominale voedingsspanning	43,2 V ⁻⁻⁻
Type accu	12 maal 5 cellen samen in 1 pack
Capaciteit van de accu	17,25 Ah
Nominale energie	745 Wh
Autonomie	Afhankelijk van het gereedschap
Gewicht van de accu	4,5 kg
Gewicht van het draagvest (comfortharnas)	1,5 kg
Gewicht van het draagvest (lichtgewicht harnas)	0,83 kg
Bedrijfsfrequenties	13,56 MHz, ontvanger

3.2. TECHNISCHE GEGEVENS - LADERS

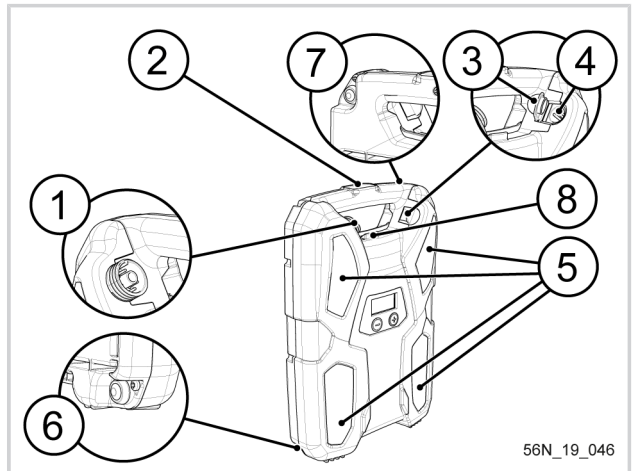
	Lader CB5022	Lader CB5022HV	Lader CB5033HV
Artikelcode van de lader	57230	57256	57283
Spanning	100-240V ~ 50/60Hz 140W Klasse II	100-240V ~ 50/60Hz 130W Klasse I	100-240V ~ 50/60Hz 165,6W Klasse I
Laadspanning	50,2 V dc		50,2 V dc
Stroomsterkte	2,2A dc max.		3,3A dc max.

Type lader	Laadpercentage accu 750	Oplaadtijd accu 750
Lader CB5022	90%	7,5u
	100%	9u
Lader CB5022HV	90%	7,5u
	100%	9u
Lader CB5033HV	90%	5u
	100%	6u

3.3. OMSCHRIJVING

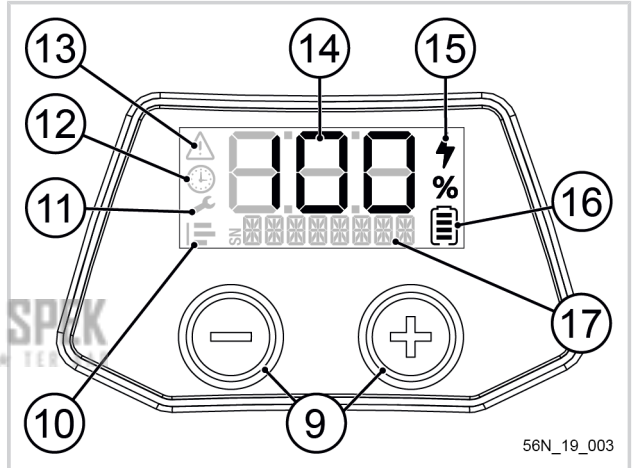
Accu

1. Voedingsaansluiting van het gereedschap
2. Accu-vergrendel/ontgrendelknop op zijn accusteun
3. Dop laadconnector
4. Laadconnector
5. Reflecterende oppervlakken
6. Drukknop ON/OFF onder
7. Drukknop ON/OFF boven
8. Veiligheidsstop voor lichtgewicht harnas



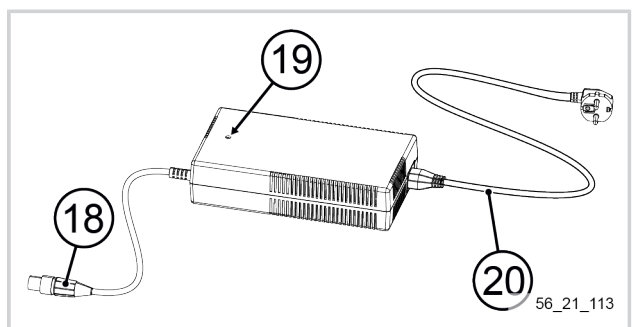
HMI (Human Machine Interface)

9. HMI-navigatieknoppen
10. Menu Verbruiksstatistieken
11. Menu Onderhoud
12. Menu Gebruiksduur
13. Storingsindicatie
14. Display met 3 lettertekens
15. Controlelampje voeding
16. Laadniveau
17. Display met 8 lettertekens



Lader

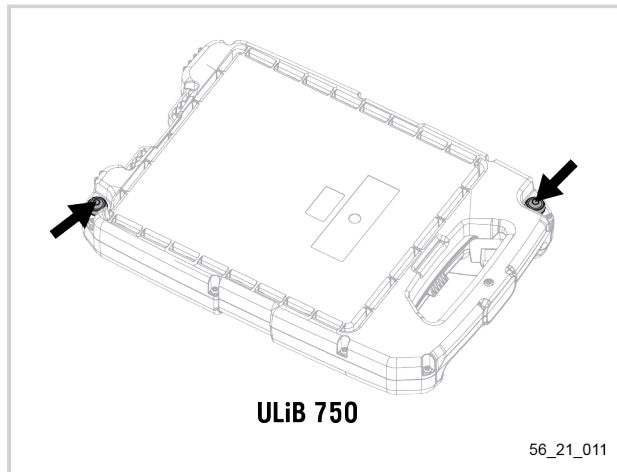
18. Laadconnector
19. Controlelampje
20. Stopcontact



4. INBEDRIJFSTELLING

4.1. DE ACCU INSCHAKELEN EN UITSCHAKELEN

- Druk op een van de 2 aan-/uitknoppen van de accu.



4.2. DE ACCU OPLADEN

Belangrijk

Voordat u de accu voor de eerste keer in het seizoen gebruikt, moet u deze volledig opladen (100%).

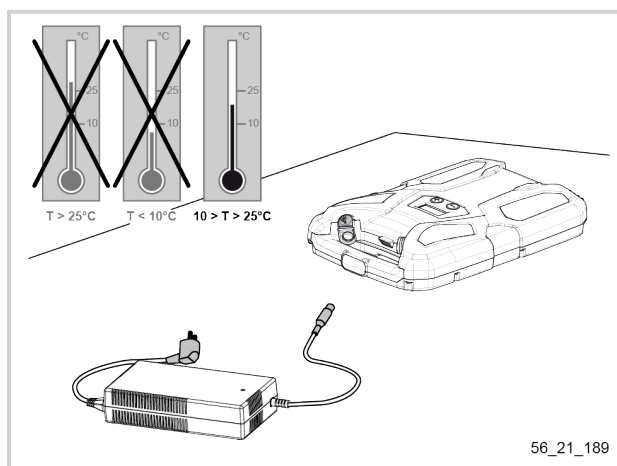
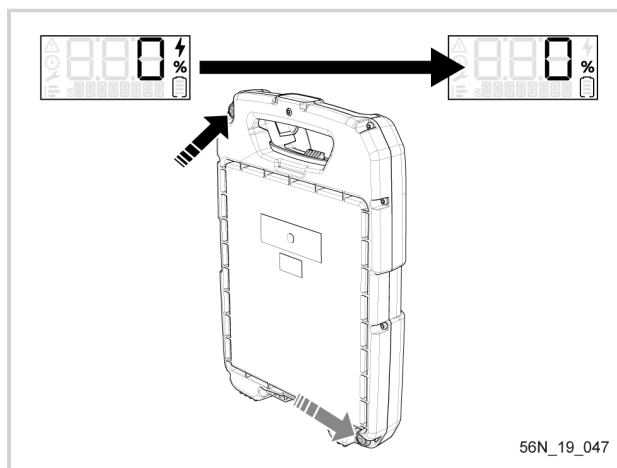
Wanneer de accu ontladen is, stopt het gereedschap automatisch. Het display (14) geeft 0% aan en de buzzer piept met onderbrekingen (zie Paragraaf 7.1, "Overzicht van de meldingen op het HMI-display en pieptonen").

1. Het gereedschap loskoppelen.
2. Druk op een van de drukknoppen (6 of 7) om de accu uit te zetten

Opmerking

Wanneer de accu uit is, verdwijnt het controlelampje voeding (15).

3. De lader en de accu op een goed geventileerde, droge stofvrije plaats bewaren met een temperatuur tussen 10 °C en 25 °C.
4. Plaats de accu in een stabiele positie, rechtop of liggend.

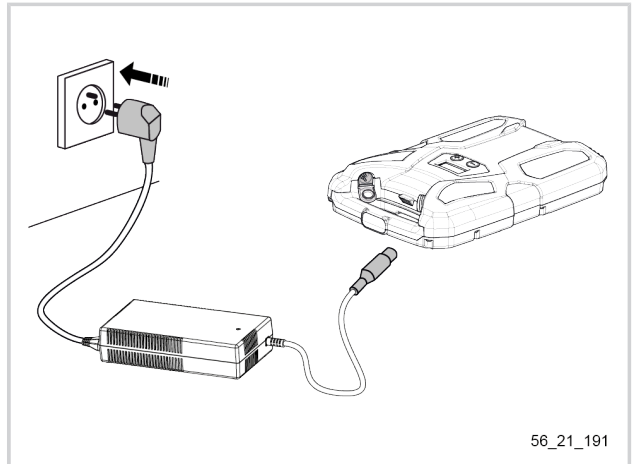


5. De stroomstekker van de lader (20) aansluiten op het stroomnet.



Waarschuwing

Ⓢ Alvorens de lader op de netspanning aan te sluiten, zich ervan verzekeren dat uw stroomnet overeenkomt met de voorschriften op de lader (zie Paragraaf 3.1, "Technische gegevens - Accu").



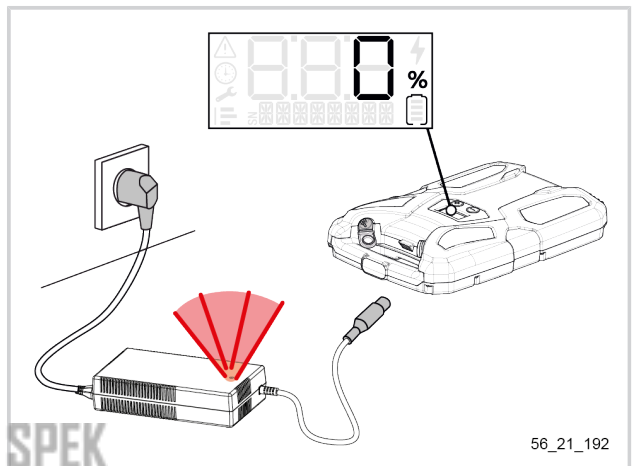
56_21_191

6. Het lampje van de lader (19) gaat branden.

Opmerking

Het lampje van de lader CB5022 gaat ononderbroken groen branden.

Het lampje van de lader CB5022HV gaat ononderbroken rood branden.



56_21_192

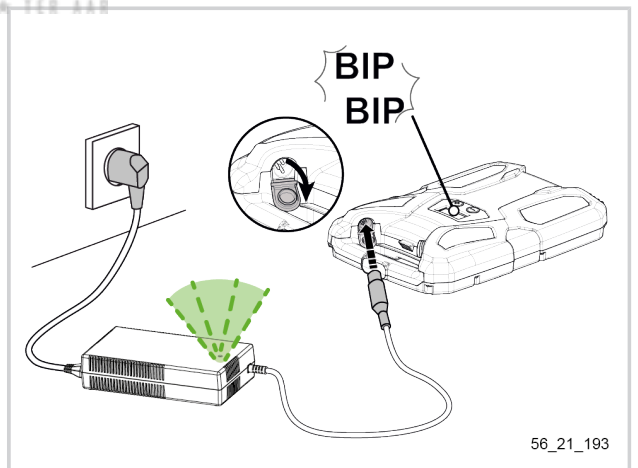
7. Het laadsnoer (18) op de laadconnector (4) van de accu aansluiten.

Opmerking

De accu piept twee keer wanneer hij de lader herkent.

Het controlelampje van de lader CB5022 brandt ononderbroken groen.

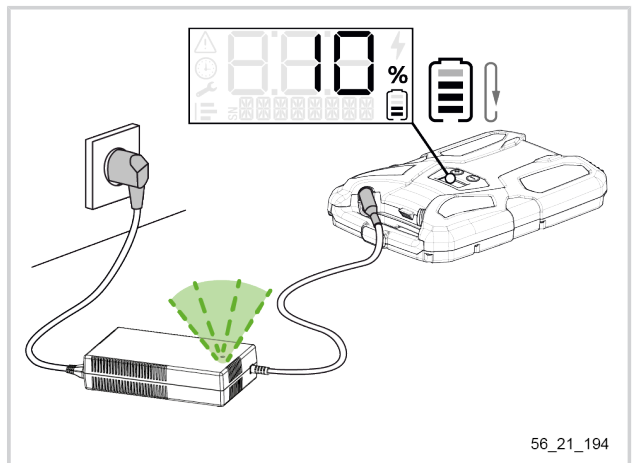
Het lampje van de lader CB5022HV gaat na enkele seconden groen knipperen.



56_21_193

8. De accu wordt geladen:

- De segmenten van de oplaadindicator lichten opeenvolgend op.
- Het controlelampje van de lader CB5022 brandt ononderbroken groen.
- Het lampje van de lader CB5022HV knippert groen.

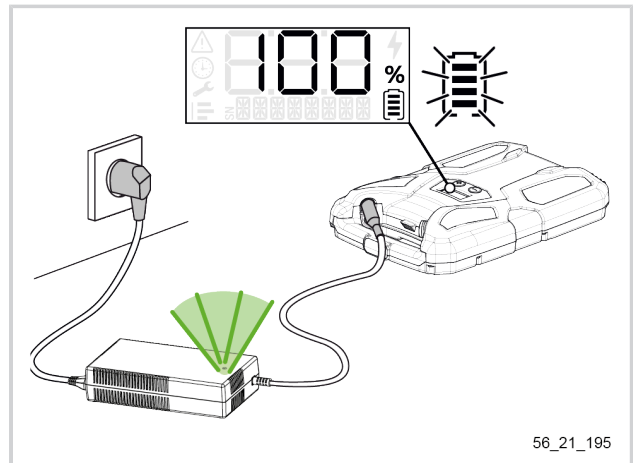


56_21_194

9. Het laadproces is voltooid als de melding 100% op het display verschijnt. Het controlelampje van de lader brandt ononderbroken groen. Alle segmenten van de oplaadindicator blijven branden zolang de lader is aangesloten.

Opmerking

Als de segmenten blijven doorlopen wanneer de melding 100% op het display wordt weergegeven, dan is het laadproces nog niet beëindigd.

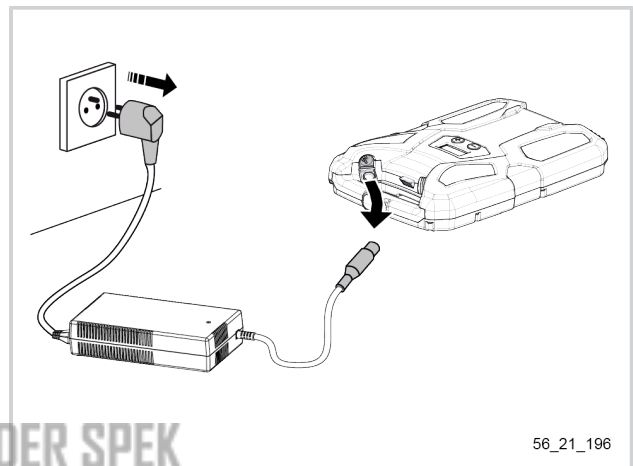


56_21_195

10. Wanneer de accu is opgeladen, moet u eerst het laadsnoer van de accu loskoppelen en daarna de stroomstekker uit de lader trekken.

Opmerking

Na een lange periode van opslag (nieuwe accu, overwintering enz.) kan het HMI-display bij het loskoppelen van de lader een waarde beneden 100% aangeven. Dit is normaal en kan zich tot 5 laadcyclussen herhalen, met normaal gebruik van het apparaat tussen de laadcyclussen.



56_21_196

KEES VAN DER SPEK
TUIN EN PARKMACHINES • TER AAR

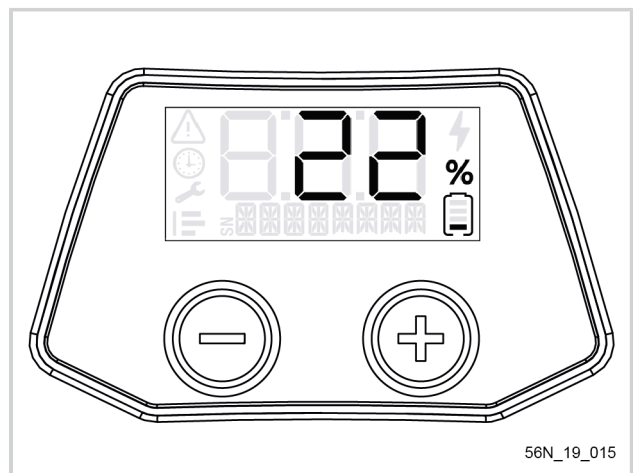
4.3. HET HMI-DISPLAY

De accu is uitgerust met een HMI-display waarop de resterende capaciteit kan worden afgelezen. De capaciteit wordt aangegeven in procenten.

- Als het display 100% aangeeft, is de accu volledig geladen.
- Als het display na een dag werken een hogere waarde dan 55% aangeeft, hoeft de accu niet te worden bijgeladen voor een tweede dag met werkzaamheden van gelijke aard.
- Als het display 00 aangeeft of een waarde dichtbij nul, moet de accu onmiddellijk worden opgeladen.
- Tijdens het gebruik van het gereedschap geeft het streepje onderaan op het display het verbruikte vermogen aan.

Met de toetsen - en + op de accu kunt u als volgt door het menu van het HMI-display navigeren.:

- Druk 1 seconde op - om het MENU te openen.
- Druk 1 maal op - om het volgende MENU te selecteren.
- Druk 1 maal op + om uw keuze te bevestigen en het MENU te openen.
- Druk tegelijkertijd op - en + om naar het hoofdscherm terug te gaan.



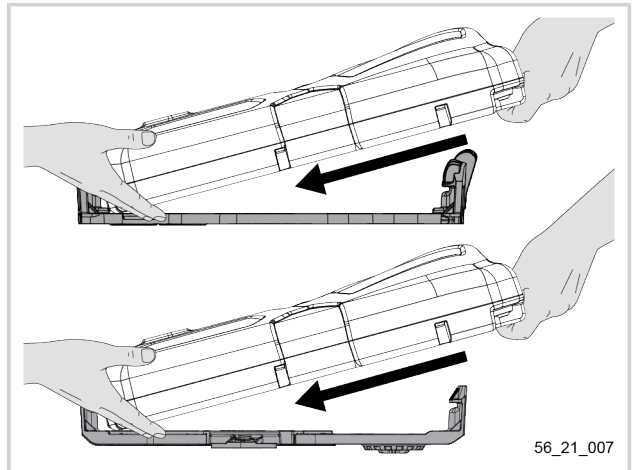
56N_19_015

4.4. SNELKOPPELING VAN DE ACCU

NOTA : De procedure is dezelfde ongeacht het gebruikte gereedschap. Alleen de illustraties van de accuhouder met de accu worden getoond.

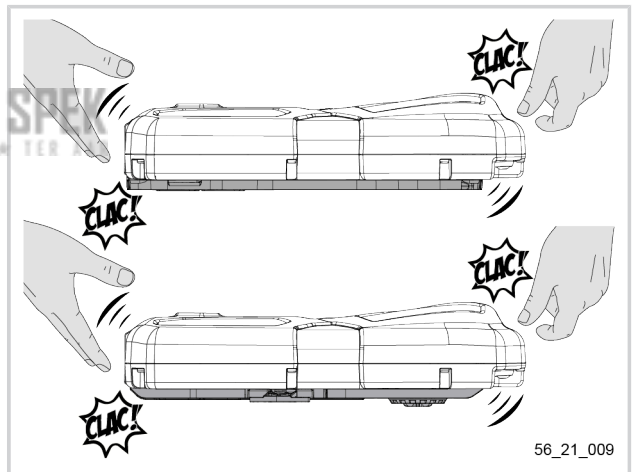
4.4.1. PLAATSING VAN DE ACCU

1. De accu gereedhouden, zie Paragraaf 4.5, "Accu-oriëntatie".



56_21_007

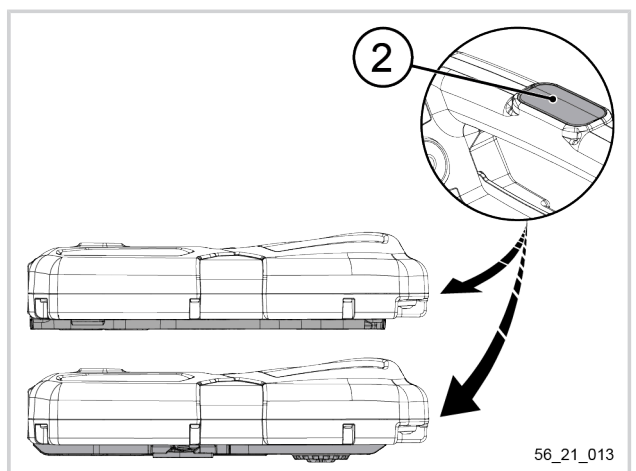
2. De accu over de geleider van de steun schuiven tot aan de vergrendeling van de klem.



56_21_009

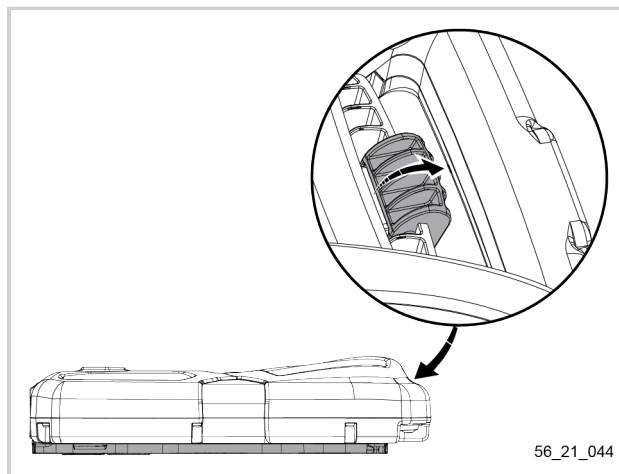
4.4.2. VERWIJDERING VAN DE ACCU

1. De ontgrendelingsknop (2) van de accu indrukken.



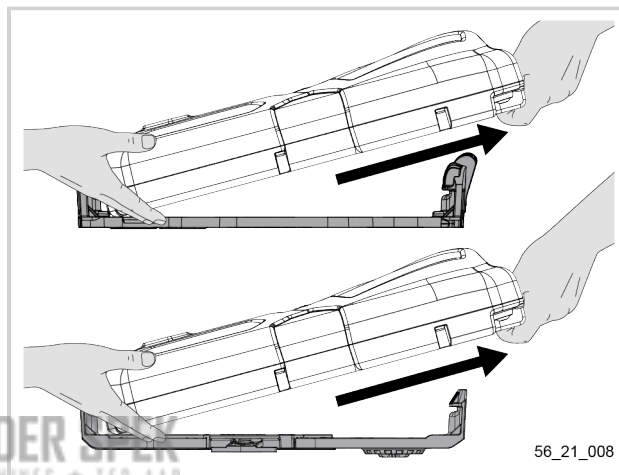
56_21_013

- Op een lichtgewicht harnas, de veiligheidsstop het dichtst bij de ontgrendelingsknop (2) van de accu losmaken.



56_21_044

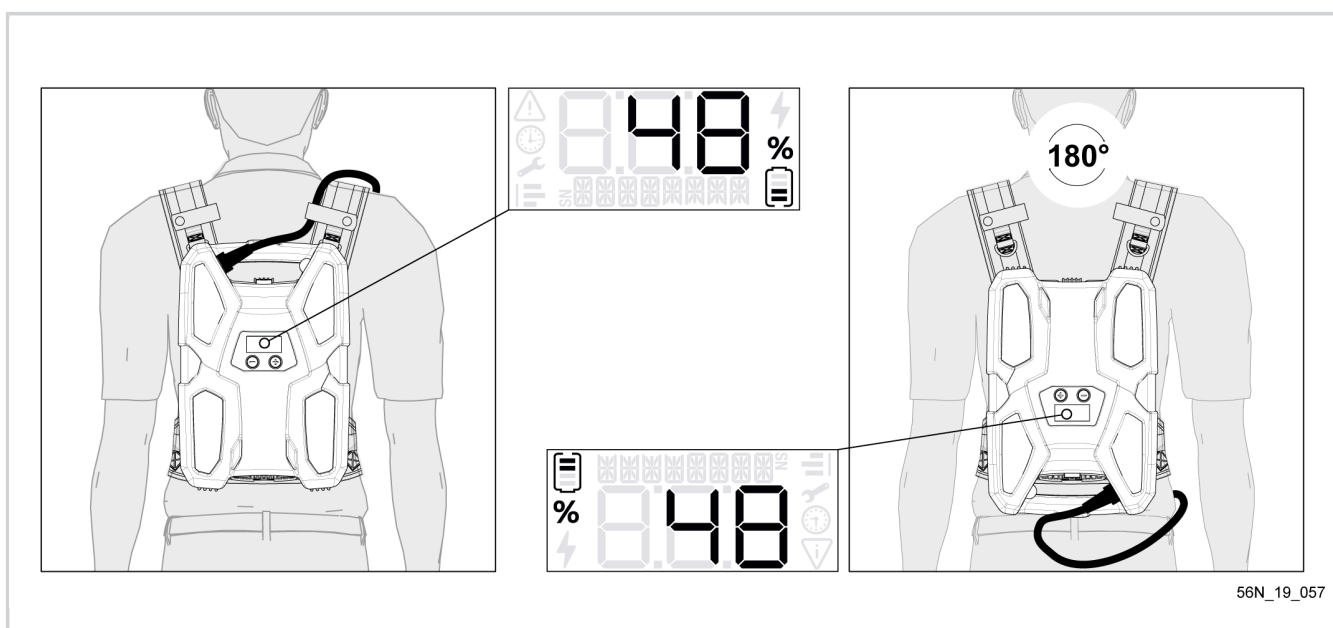
- De accu verwijderen



56_21_008

4.5. ACCU-ORIËNTATIE

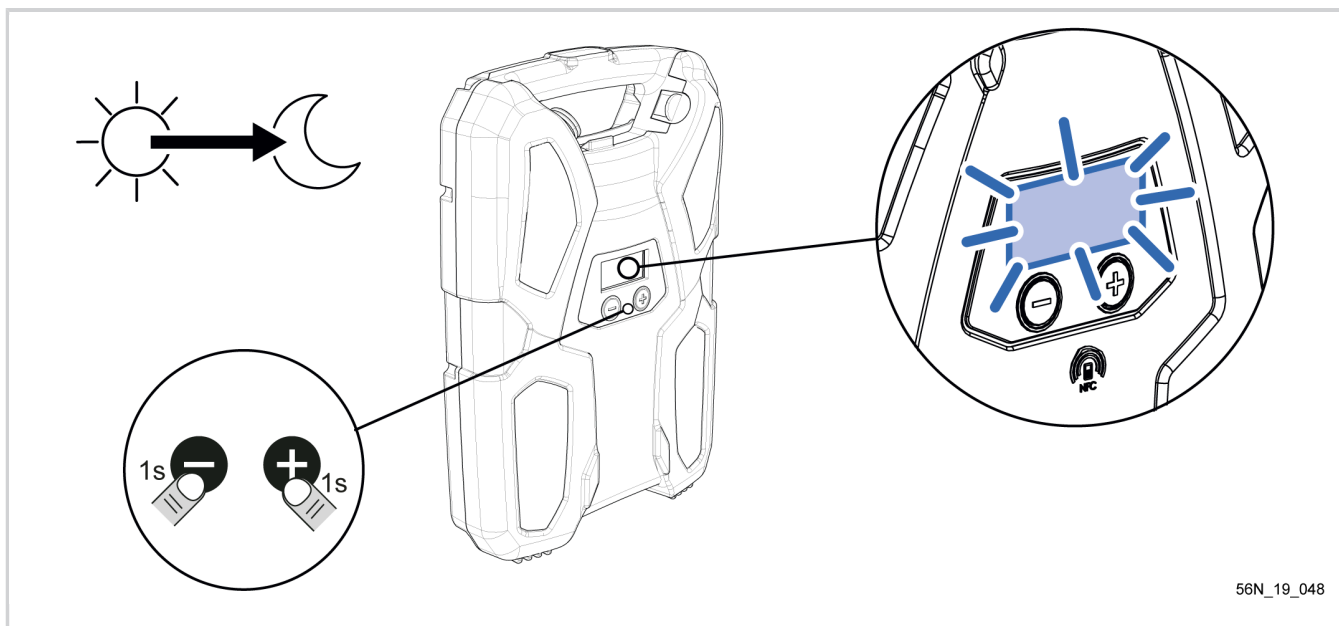
Het HMI-display past zich automatisch aan de positie van de accu aan. De drukknop blijft ook rechtsonder bereikbaar, omdat hij op twee plaatsen is aangebracht.



56N_19_057

4.6. NACHTMODUS

Het HMI-display schakelt naar de nachtstand door de toetsen "-" en "+" 1 seconde lang gelijktijdig in te drukken.



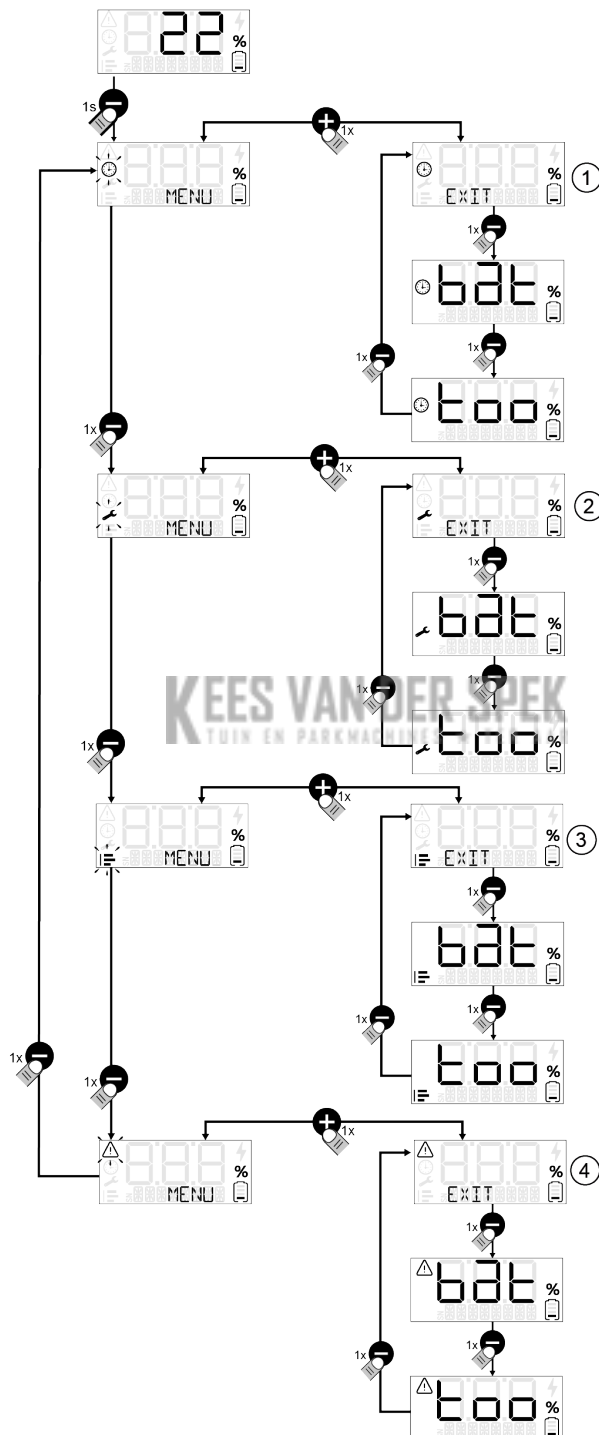
Opmerking

Om de nachtstand uit te schakelen drukt u gelijktijdig de toetsen "-" en "+" 1 seconde lang in.

KEES VAN DER SPEK
TUIN EN PARKMACHINES ★ TER AAR

5. BEDIENING

5.1. MENUKEUZE

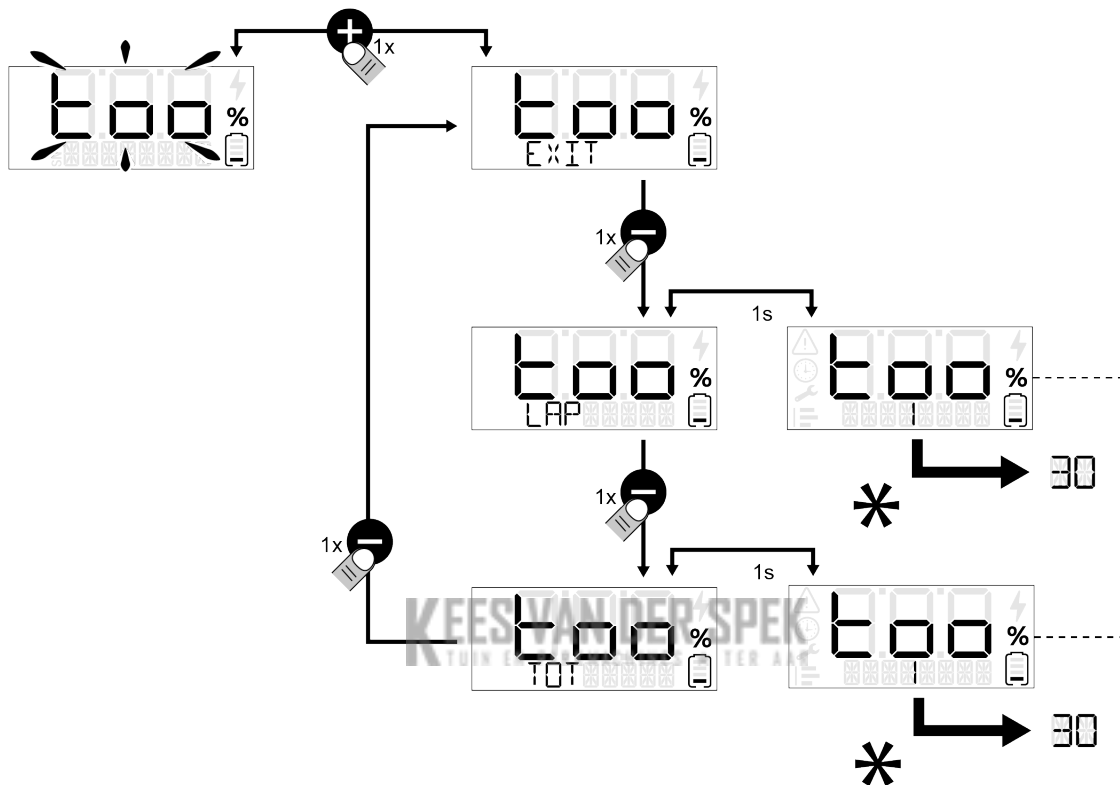


56_21_IHM_001

Herkenningsnummer afbeelding	Soort menu
1	Menu Gebruiksduur, zie Paragraaf 5.3, "Gebruiksduur".
2	Menu Onderhoud, zie Paragraaf 6.1, "Onderhoud".
3	Menu Statistieken, zie Paragraaf 6.2, "Statistieken".
4	Menu Statistieken, zie Paragraaf 7.3, "Diagnose".

5.2. HET NUMMER VAN HET GEREEDSCHAP KIEZEN

In elk van de “too” gereedschapmenu's kunnen de gegevens worden geraadpleegd van elk gereedschap dat op de accu is aangesloten. Daartoe moet men zodra het menu (aangegeven door een * in de illustraties) is geopend het nummer (van 1 tot 30) kiezen met behulp van de toets (+) van het gereedschap waarvan u de gegevens wilt zien.



56_21_IHM_005

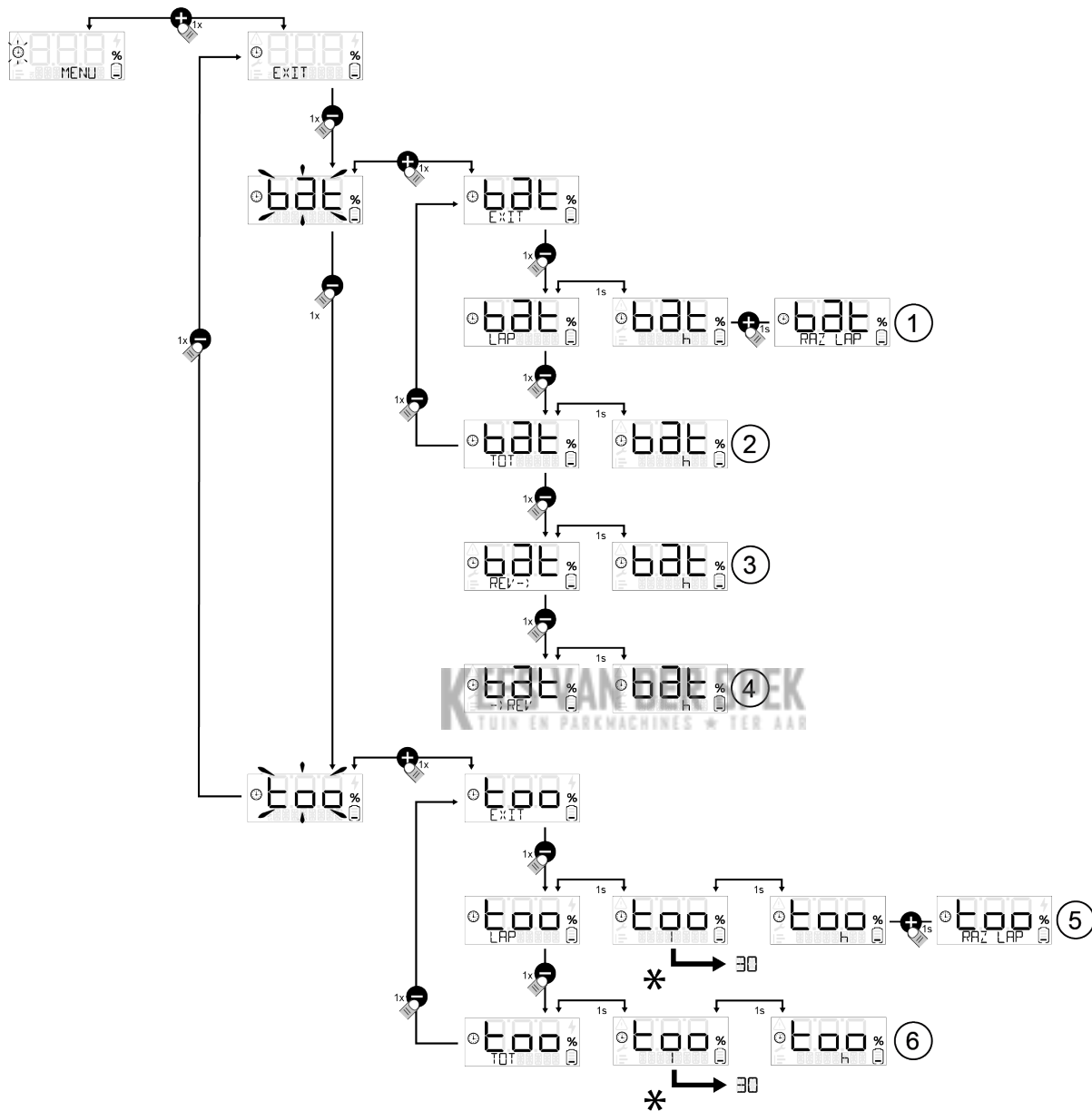
Tabel van overeenkomsten

GEREEDSCHAP	NUMMER	GEREEDSCHAP	NUMMER	GEREEDSCHAP	NUMMER
Olivion	1	Gereedschap 11	11	Gereedschap 21	21
Aanpasbare Lixion	2	Gereedschap 12	12	Gereedschap 22	22
Aanpasbare Treelion	3	Veegmachine	13	Gereedschap 23	23
Helion	4	Gereedschap 14	14	Gereedschap 24	24
Excelion	5	Gereedschap 15	15	Gereedschap 25	25
Airion	6	Gereedschap 16	16	Gereedschap 26	26
Rasion	7	Gereedschap 17	17	Gereedschap 27	27
Cultivion	8	Gereedschap 18	18	Gereedschap 28	28
Selion	9	Gereedschap 19	19	Gereedschap 29	29
Gereedschap 10	10	Gereedschap 20	20	Gereedschap 30	30

Opmerking

De gereedschappen waarvan de naam bekend is worden met de naam weergegeven in het menu in plaats van onder het gereedschapsnummer.

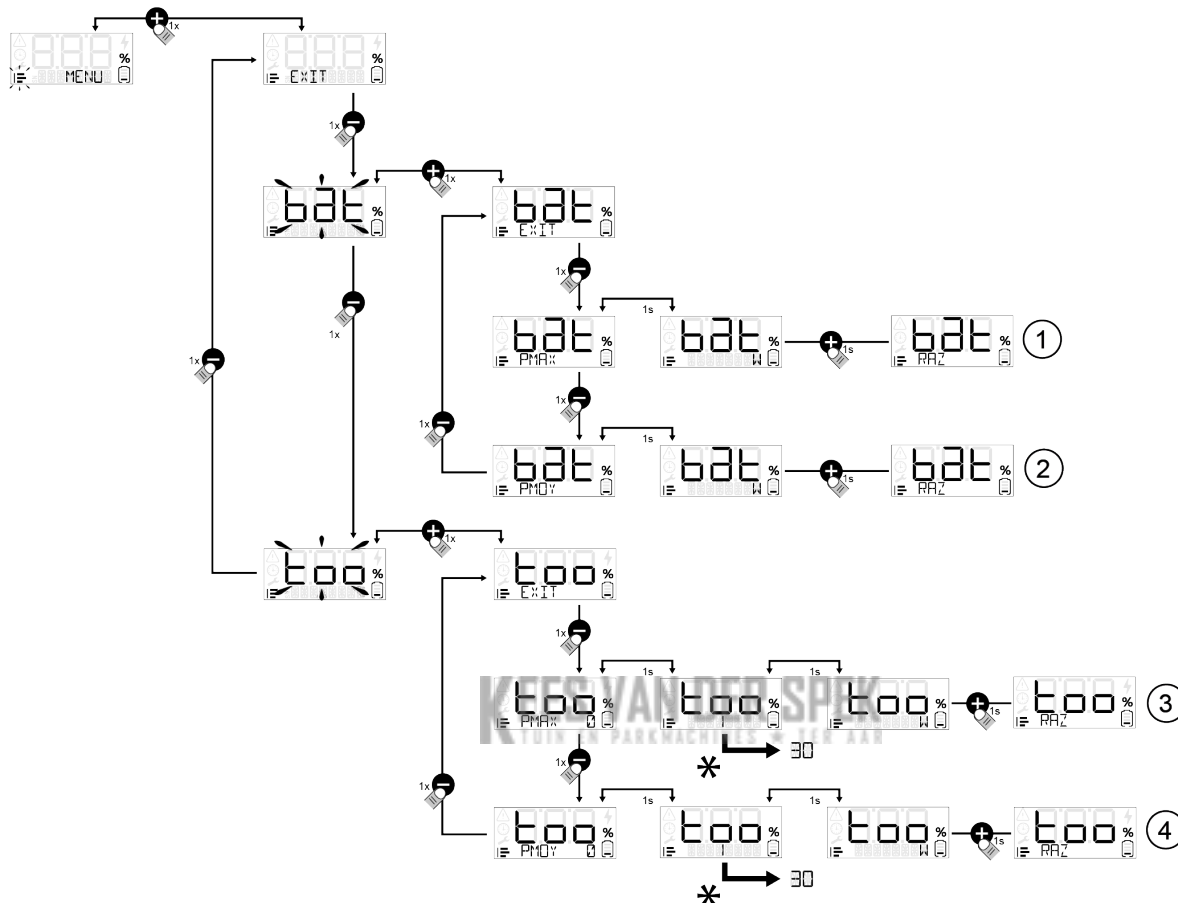
5.3. GEBRUIKSDUUR



56_21_IHM_004

Herkeningsnummer afbeelding	Menu Gebruiksduur
1	Gedeeltelijke gebruiksduur van de accu met nulstelling (reset)
2	Totale gebruiksduur van de accu
3	Gebruiksduur sinds de laatste controle
4	Gebruiksduur tot de volgende controle
5	Gebruiksduur voor elke afzonderlijke productfamilie van apparaten met reset-mogelijkheid (RAZ)
6	Totale gebruiksduur van een productfamilie van apparaten met de accu

6.2. STATISTIEKEN



56_21_IHM_007

Herkeningsnummer afbeelding	Menu Statistieken
1	Maximaal vermogen dat door de accu wordt opgewekt (reset)
2	Gemiddeld vermogen tijdens de gebruiksduur van de accu (reset)
3	Maximaal vermogen dat door een gereedschapsfamilie van de accu wordt gevraagd (reset)
4	Gemiddeld vermogen dat door een gereedschapsfamilie van de accu wordt gevraagd (reset)

Opmerking

Om het display te resetten (reset) de + toets lang ingedrukt houden. Om direct naar het hoofdscherm terug te keren de - en + toets tegelijkertijd kort indrukken.

6.3. DIVERSE SERVICEWERKZAAMHEDEN

6.3.1. DIVERSE SERVICEWERKZAAMHEDEN VAN DE ACCU








De accu mag niet op de lader of het gereedschap zijn aangesloten, de schakelaar moet op "0" staan. De accu loskoppelen voordat u deze schoonmaakt. De behuizing van de accu schoonmaken met een zachte doek en water.




6.3.2. DIVERSE SERVICEWERKZAAMHEDEN VAN DE LADER

De lader van de stroom loskoppelen voor het schoonmaken. De behuizing van de lader schoonmaken met een zachte doek en water.

7. INCIDENTEN EN PROBLEMEN OPLOSSEN

7.1. OVERZICHT VAN DE MELDINGEN OP HET HMI-DISPLAY EN PIEPTONEN

Normale meldingen		
Bediening		
		Accucapaciteit (van 0 tot 100%) De segmenten op de accu geven het laadniveau aan.
	Met 1 pieptoon elke minuut	Accu leeg, onmiddellijk opladen
	Knipperend, met 1 pieptoon elke 10 seconden	Het apparaat niet langer gebruiken en onmiddellijk opladen
Opladen		
	De balken op het batterijtje lopen van onder naar boven	De accu wordt geladen, accucapaciteit (van 0 tot 100%)
	De segmenten op de accu blijven vast.	Einde van het opladen
Opslag		
		De melding BALANCE verschijnt op het display tijdens het ontladen voor opslag.
		Als het laadniveau voor opslag is bereikt, schakelt de accu over naar stand-by. Op het display verschijnt de melding STOCK wanneer de accu uit de standby-stand komt van de opslag.

Meldingen bij Beschadigde modus		
Bediening		
		Het gereedschap stopzetten: accu-temperatuur te hoog
		Het gereedschap stopzetten: accu-temperatuur te laag
		Het gereedschap stopzetten: temperatuur van de accukaart te hoog
	Lange pieptoon en 1 korte pieptoon	Het gereedschap stopzetten: stroomsterkte te hoog
	Lange pieptoon en 4 korte pieptonen	Het gereedschap stopzetten: temperatuur van de accu te hoog

Meldingen bij Beschadigde modus		
		Printplaat buiten werking
		Printplaat niet ingesteld
		De elementen hebben een te lage spanning
Opladen		
		Opladen onderbroken: accutemperatuur te laag
		Opladen onderbroken: accutemperatuur te hoog

Foutmeldingen		
Bediening		
	Elke 2 minuten een piepton gedurende 24 uur	Te lage spanning na 3 uur niet-gebruik. Accu onmiddellijk opladen
		Printplaat buiten werking
		Kortsluiting op de gereedschapsconnector
Opladen		
	Aanhoudende piepton	Probleem met de accu
		Probleem met de lader

7.2. PROBLEEMOPLOSSING

Als uw gereedschap niet meer werkt:

- Schakel de accu uit met behulp van één van de beide schakelaars.
- Controleer het laden van de accu door op de niveau-aanduiders te kijken.
- Controleer of het snoer goed is aangesloten en de afstelknop van het snoer stevig is aangedraaid.
- Druk één van de twee schakelaars in. Druk de trekker de veiligheidsvoorziening in (afhankelijk van het gereedschap).
- Indien het gereedschap niet werkt, plaatst u het terug in zijn originele verpakking en brengt u het naar een erkende reparateur.

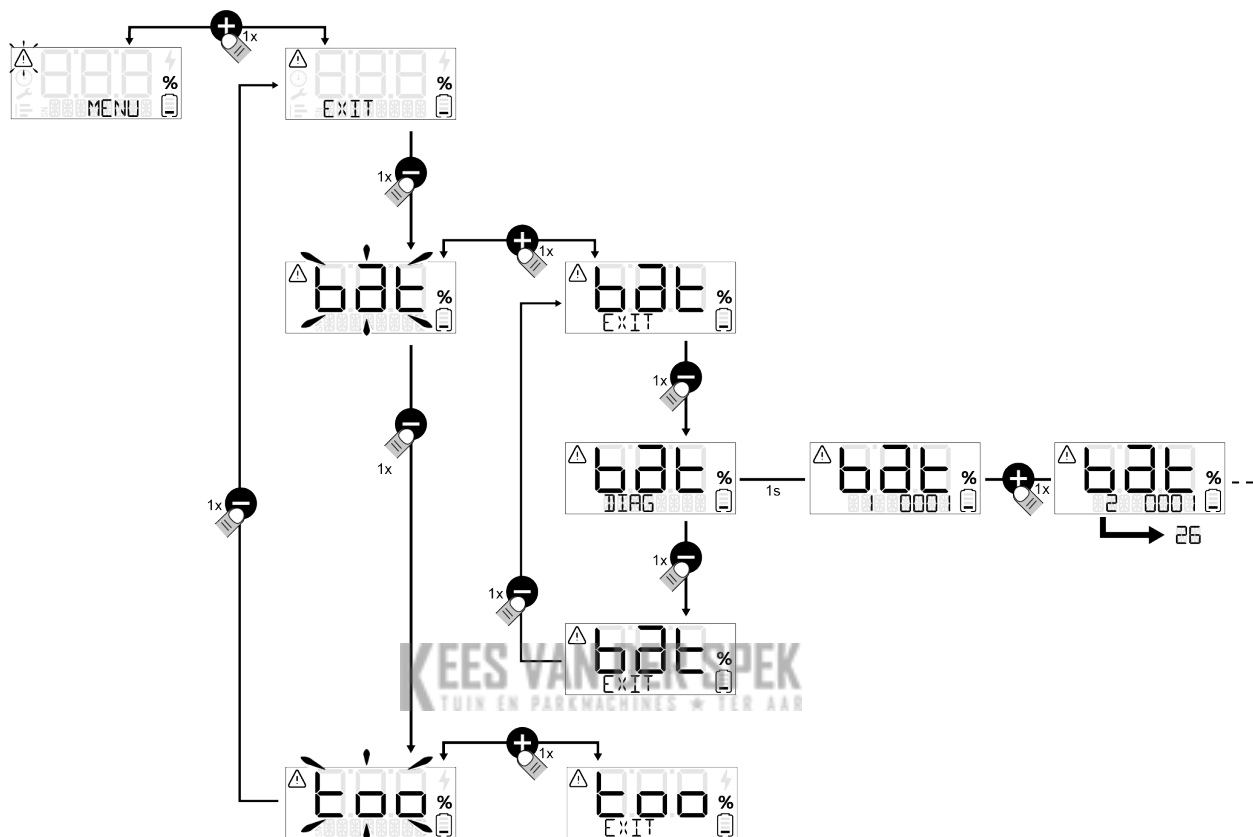


Waarschuwing

Ⓢ Probeer nooit zelf een van de onderdelen van de accupack of de lader te openen (u loopt het risico deze te beschadigen en vooral om de garantie te verliezen).

7.3. DIAGNOSE

Het menu "DIAG" geeft diverse soorten technische informatie over de accu, waaronder de aard van de gedetecteerde storingen. Voor reparaties neemt u contact op met uw erkende reparateur.



56_21_IHM_002

Tabel van overeenkomsten

Storing nr.	Specifiek speelgoed	Uitleg van displaymeldingen
1		De spanning van de laagste cel
2		De spanning van de hoogste cel
3		Opladen starten met cel onder de 2.5 Volt
4		Fout lader
5		Continuïteitsfout van de accu
6		Te grote delta tussen cellen na opladen
7		Cel niet aangesloten met betreffende nummer
8		Temperatuur onder 0°C tijdens het opladen
9		Temperatuur boven de 60°C tijdens gebruik
10		Temperatuur boven de 45°C tijdens opladen
11		Cel boven de 4,23V na het opladen
12		Opladen gestopt met cel boven de 4.5 Volts
13		Volledige ontlading van de accu tijdens het gebruik
14		Temperatuurverschil tussen de 2 sensoren groter dan 10°C

Storing nr.	Specifiek speelgoed	Uitleg van displaymeldingen
15		Fout op stabilisatieweerstand en betreffende nummer
16		Softwareversie snoeischaar en accu
17	M12 - C21	Stroom te hoog in de MOS van de motorbediening
18	M12	Versnellingsmeter M12 (X & Y)
19	C21	Versnellingsmeter C21 (Y)
20	C21	Temperatuur te hoog op de MOS van de motoren
23	M12 - C21	Algemeen defect van de motorbediening
24		Elektriciteitsverbruik sinds inbedrijfstelling (Ah)
25		Aantal bedrijfsuren sinds inbedrijfstelling
26		Aantal bedrijfsuren sinds laatste revisie

7.4. DE ACCU VERVANGEN

Belangrijk

De accu mag uitsluitend door een erkende distributeur worden vervangen.

8. OPSLAG EN TRANSPORT

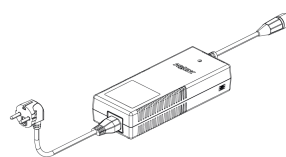
KEES VAN DER SPEK
TUIN- en GRASMACHINES • TER AAR

8.1. OPSLAGVOORWAARDEN VAN DE ACCU

- De accupack en de lader opbergen op een plaats beschermt tegen warmte, stof en vocht, na de accu te hebben uitgezet met één van de twee drukknoppen. De accu nooit bewaren bij een omgevingstemperatuur boven +45 °C.
- Om de levensduur van de accu te behouden en verslechtering te voorkomen, moet de accu in geladen toestand worden bewaard en elke 24 maanden opnieuw worden opgeladen, indien hij niet wordt gebruikt.
- Tijdens de opslag mogen de drukknoppen niet worden bediend.
- Voor een optimale levensduur van de accu moet deze in een droge ruimte en bij een gematigde temperatuur tussen 0 en 25 °C worden bewaard.
- Er mogen geen brandbare voorwerpen worden geplaatst binnen een straal van 1,5 meter van de accu.
- De lader vereist geen onderhoud.
- Als de accu gedurende 10 dagen niet wordt gebruikt, ontladst deze automatisch totdat het laadniveau voor opslag is bereikt en wordt hij vervolgens in stand-by geplaatst. In deze fase warmt de accu op.

9. ACCESSOIRES EN VERBRUIKSGOEDEREN

9.1. OVERZICHT VAN ACCESSOIRES EN VERBRUIKSGOEDEREN

Reserveonderdelen / Accessoires	Referentie	
Lader CB5022HV	57256	

56_20_055

Reserveonderdelen / Accessoires	Referentie	
Lader CB5033HV	57283	 <small>56_22_022</small>
Comfortharnas	57183	 <small>56_22_020</small>
Lichtgewicht harnas	57257	 <small>56_22_018</small>
Snelkoppelingadapter	57238	 <small>56_22_019</small>

KEES VAN DER SPEK
TUIN EN PARKMACHINES * TER AAR

10. GARANTIES

10.1. ALGEMENE GARANTIES VAN

10.1.1. WETTELIJKE GARANTIE

10.1.1.1. GARANTIE TEGEN VERBORGEN GEBREKEN

Onafhankelijk van de contractuele garantie als bepaald bij artikel II, bepaalt artikel 1641 van het Franse burgerlijk wetboek (Code civil) dat "de verkoper verplicht is garantie te geven op verborgen gebreken van het verkochte goed die het ongeschikt maken voor het gebruik waarvoor het is bedoeld, of dat gebruik zodanig verminderen dat de koper het niet zou hebben gekocht of een lagere prijs zou hebben betaald indien hij van deze gebreken op de hoogte zou zijn geweest".

Artikel 1648 van het Franse burgerlijk wetboek: "Rechtsvorderingen gebaseerd op koopvernietigende gebreken moeten binnen twee jaar na het ontdekken van het gebrek aanhangig worden gemaakt."

10.1.1.2. WETTELIJKE CONFORMITEITSGARANTIE

Artikel L.217-4 van de Franse consumentenwet (Code de la consommation): "De verkoper levert een zaak in overeenstemming met de overeenkomst en is aansprakelijk voor conformiteitsgebreken die op het moment van levering bestaan.

Hij is ook verantwoordelijk voor conformiteitsgebreken veroorzaakt door verpakking, instructies voor de montage of de installatie, als de verkoper hiervoor krachtens het contract verantwoordelijk is of als deze onder zijn verantwoordelijkheid is uitgevoerd.

Artikel L.217-5 van de Franse consumentenwet: "De zaak is conform met de overeenkomst":

1. Als hij geschikt is voor het gebruik dat doorgaans van een dergelijke zaak mag worden verwacht en, indien van toepassing:
 - als hij overeenkomt met de beschrijving die door de verkoper wordt gegeven en de eigenschappen bezit die hij aan de koper heeft laten zien in de vorm van een monster of een model;
 - als hij de eigenschappen vertoont die een koper legitiem mag verwachten gezien de publieke verklaringen van de verkoper, de fabrikant of zijn vertegenwoordiger, met name in reclames of op de etiketten;
2. Of als het eigenschappen vertoont die in onderlinge overeenstemming door de partijen zijn bepaald of geschikt is voor elk door de koper gewenst bijzonder gebruik dat ter kennis is gebracht aan de verkoper en door laatstgenoemde is geaccepteerd.

Artikel L.217-12 van de consumentenwet: "rechtsvorderingen die voortvloeien uit conformiteitsgebreken verlopen twee jaar vanaf de levering van het goed".

10.1.2. CONTRACTUELE GARANTIE VAN PELENC

10.1.2.1. INHOUD

10.1.2.1.1. ALGEMEEN

Naast de wettelijke garanties profiteren de klant-gebruikers van de contractuele garantie op de PELENC-producten die de ruil en de vervanging van de erkende onderdelen buiten gebruik dekken, bij een defect bij de verwerking, bij een defect van de montage of bij tekortkoming van het materiaal, ongeacht de oorzaak.

De garantie vormt een onlosmakelijk geheel met het product dat wordt verkocht door PELENC.

10.1.2.1.2. ONDERDELEN

De contractuele garantie dekt ook de originele PELENC-onderdelen, exclusief manuren en met uitzondering van bepaalde onderdelen die met elk product wordt meegeleverd.

10.1.2.2. DUUR VAN DE GARANTIE

10.1.2.2.1. ALGEMEEN

PELENC producten zijn gegarandeerd onder de contractuele garantie vanaf de levering aan de gebruikende klant gedurende een periode van twee (2) jaar voor de producten die zijn aangesloten op een accu van PELENC en voor een duur van één (1) jaar met betrekking tot andere PELENC-producten.

10.1.2.2.2. ONDERDELEN

Voor PELENC-onderdelen die zijn vervangen in het kader van de garantie op het product, geldt vanaf de levering van het PELENC product aan de klant-gebruiker de contractuele garantie van een periode van twee (2) jaar voor producten die aangesloten zijn op een PELENC accu, en van een periode van een (1) jaar voor de overige PELENC-producten.

In het geval van producten die op een PELENC-accu zijn aangesloten, is op de onderdelen die in het kader van de garantie op het product na de 12e gebruiksmaand worden vervangen, een garantie van toepassing van een periode van een (1) jaar.

10.1.2.2.3. UITSLUITING VAN GARANTIE

Uitgesloten van de contractuele garantie zijn producten die zijn ingezet voor abnormaal gebruik of producten die in omstandigheden en voor doeleinden zijn gebruikt die afwijken van die, waarvoor ze gemaakt zijn, in het bijzonder bij niet-naleving van de voorwaarden in de gebruiksaanwijzing.

De garantie is ook niet van toepassing in geval van schokken, vallen, nalatigheid, gebrek aan toezicht of onderhoud of in geval van transformatie van het product. Eveneens zijn van garantie uitgesloten de producten die door de klant-gebruiker zijn aangetast, veranderd of gewijzigd.

Slijtagedelen en/of verbruiksgoederen vallen niet onder de garantie.

10.1.2.3. IMPLEMENTATIE VAN DE COMMERCIËLE GARANTIE

10.1.2.3.1. INGEBRIJKNAMEN VAN HET PRODUCT EN VERKLARING VAN INGEBRIJKNAMEN

Uiterlijk acht dagen na overdracht van het goed aan de klant, moet de VERDELER het digitale formulier van verklaring van ingebruikname invullen, zodat deze op de site www.pellenc.com, rubriek «Extranet toegang», menu «Pellenc Extranet-Service » kan worden geactiveerd met de vooraf door PELLENC verstrekte toegangscode.

Indien dit niet gebeurt is de melding van ingebruikstelling niet rechtsgeldig en is de commerciële garantie van PELLENC niet van toepassing, met als gevolg dat de DEALER alleen de financiële lasten moet opbrengen, zonder dat hij de kosten van zijn interventie uit hoofde van de garantie aan de klant-gebruiker kan doorberekenen.

De DEALER verbindt zich er tevens toe om de bij het product geleverde garantietaal of het garantie- en ingebruikstellingscertificaat in te vullen voor de machines met eigen aandrijving, nadat hij deze door de klant-gebruiker heeft laten ondertekenen en dateren.



10.1.3. KLANTENSERVICE TEGEN BETALING

10.1.3.1. ALGEMEEN

Mankementen, storingen of breuk als gevolg van verkeerd gebruik, nalatigheid of slecht onderhoud door de klant-gebruiker, maar ook mankementen als gevolg van normale slijtage van het product, vallen onder service tegen betaling, zelfs tijdens de wettelijke en contractuele garantieperiode. Tot diensten die onder service na aankoop vallen behoren eveneens reparaties die buiten de wettelijke en contractuele garantie vallen, zoals onderhoud, afstelling, alle soorten diagnoses en schoonmaakbeurten. Deze lijst is niet uitputtend.

10.1.3.2. SLIJTAGE- EN VERBRUIKSONDERDELEN

Slijtage- en verbruiksonderdelen vallen eveneens onder service na aankoop.

10.1.3.3. ONDERDELEN

De service na aankoop dekt ook originele PELLENC-onderdelen, exclusief manuren en buiten de wettelijke of contractuele garantieperiode.

Bij vervanging van originele PELLENC-onderdelen in het kader van service na aankoop is een contractuele garantie van een jaar van toepassing, gerekend vanaf de montagedatum.

11. CONFORMITEITSVERKLARINGEN

11.1. **CE** CONFORMITEITSVERKLARING: 750 ACCU

FABRIKANT / PERSOON GEMACHTIGD OM HET TECHNISCHE DOSSIER OP TE STELLEN	PELENC
ADRES	Quartier Notre-Dame - 84120 Pertuis (France)

Hierbij verklaren wij dat het hierna vermelde product:

SOORTNAAM	ACCU		
FUNCTIE	Bestemd voor de elektrische voeding van PELENC draagbaar elektrisch gereedschap		
COMMERCIEËLE BENAMING	ULTRA-LITHIUM ACCU		
TYPE	Li-ion accu		
MODEL	750		
SERIENUMMER	56W00001 - 56W49999	56X00001 - 56X49999	56Y00001 - 56Y49999

Voldoet aan alle relevante bepalingen van de richtlijn elektromagnetische compatibiliteit 2014/30/EU.

Voldoet aan de voorschriften van de andere hieronder vermelde Europese richtlijnen:

- 2014/53/EU, RED-Richtlijn; 2011/65/EU, RoHS-Richtlijn; 1907/2006, REACH-Verordening; Richtlijn 2006/66/EG inzake batterijen en accu's

Hierbij werden de volgende geharmoniseerde Europese normen geheel of gedeeltelijk gebruikt:

- EN 62133-2: 2017; EN 60529: 1991 + A2: 2013 + AC: 2019

OPGEMAAKT TE PERTUIS, OP 30/05/2022

JEAN MARC GIALIS

ALGEMEEN DIRECTEUR



KEES VAN DER SPEK
TUIN EN PARKMACHINES ✦ TER AAR

KEES VAN DER SPEK
TUIN EN PARKMACHINES ★ TER AAR

PELLENC

   www.pellenc.com

PELLENC
Quartier Notre Dame - 84120 Pertuis (France)