

# PELENC

## Catalogus van vervangonderdelen

57191 - PACK BATTERIE 750\*

57191 - ACCU 750 - 2024

Bouwjaar Y



PELENC

84122      Pertuis

Tel:      +33 (0)490 094 700

Fax:      +33 (0)490 096 409

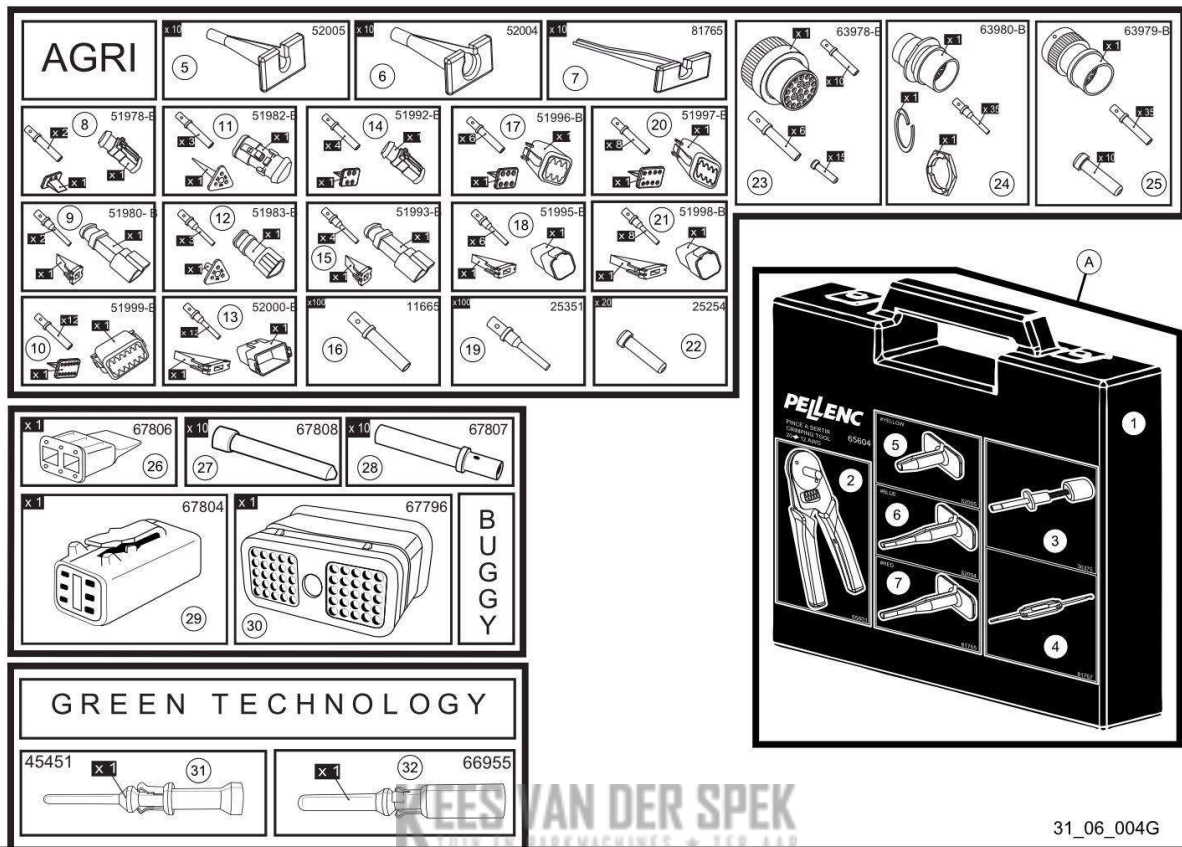
Email:      [hotline.pellenc-catalog@pellenc.com](mailto:hotline.pellenc-catalog@pellenc.com)

Website      [www.pellenc.com](http://www.pellenc.com)

Vervangonderdelen *Mechanisch*



nr.	Artikelnumm	Beschrijving	Hoe	Opmerkingen
1	73848	SCHROEF DELTA PT WN5452 40X12	12	KIT A*
2	131837	LOT VAN 20 DELTA PT SCHROEVEN	1	
3	145426	BEKABELING BP BATT 5P	2	
4	145247		1	KIT A*
5	147969	CELAFDICHTING BATT 750	1	KIT A*
6	169769		1	
7	131853		2	KIT A*
8	131852		1	KIT A*
9	145248	BATTERIJBOX INTERMEDIAIR 750	1	
10	17137		2	KIT A*
11	145238	BOVENKLEP UITGERUST BATTERIJ 750	1	
12	133021	SCHROEF DELTA PT WN5452 40-16 (10	2	
13	133992	LOT VAN 20 STOPS KNOP ELEKTR.	2	
14	145250		1	
A	145246	BATTERIJBOX OND. UITGERUST 750	1	



31\_06\_004G

nr.	Artikelnumm	Beschrijving	Hoe	Opmerkingen
1	65602		1	KIT A
2	65603		1	KIT A
3	36375		1	KIT A
4	81767		1	KIT A
5	52005		1	KIT A
6	52004		2	KIT A
7	81765		2	KIT A
8	51978		1	
9	51980		1	
10	51999		1	
11	51982		1	
12	51983		1	
13	52000		1	
14	51992		1	
15	51993		1	
16	11665		100	
17	51996		1	
18	51995		1	
19	25351		1	
20	51997		1	
21	51998		1	
22	25254		20	
23	63978		1	

24	63980		1
25	63979		1
26	67806		1
27	67808		10
28	67807		10
29	67804		1
30	67796		1
31	45451	MANNELIJKE FICHE 1.03 (0.34 MM2)	1
32	66955	F-RUNNERM POSITTRONIC	1
A	65604		1
33	40752		1
34	75685		1



31\_11\_002A

**KEES VANDER SPEK**  
56

nr.	Artikelnumm	Beschrijving	Hoe	Opmerkingen
1	101600		1	
2	125795		1	
3	137684		1	
4	167313		1	



nr.	Artikelnumm	Beschrijving	Hoe	Opmerkingen
1	65511		1	KIT A*
2	158338		1	KIT A*
3	21883		1	KIT A*
4	39832		1	KIT A*
5	122399		1	KIT A*
6	127267		1	KIT A*
A	61276		1	
7	134671		1	

Vervangonderdelen

Stickers

1



**KEES VAN DER SPEK**  
56\_20\_004B

nr.	Artikelnumm	Beschrijving	Hoe	Opmerkingen
1	145274	STICKER AANDUIDING BATTERIJ 750	1	

Vervangonderdelen

Medeplichtig



nr.	Artikelnumm	Beschrijving	Hoe	Opmerkingen
1	133879	KIT GESP BORSTBAND	1	
2	132293	SCHR.CBHC MET BASIS M8-10 Z (10	1	
3	84446	RING FLENS WIEL 11DTS	1	
4	133660		1	
5	133878		1	
6	133880	UITGERUSTE RIEM COMFORTHARNAS	1	
8	157965	RIEMGESP ITW NEXUS DWSR-40	1	
9	138603	CLIP SNOER ARMBAND RIEM ACCU 150	1	
10	132278		1	SOLD AS MACHINE ref 57183
11	152769		1	
11	152770		1	
12	152768		1	
13	152778	KIT VERLENGKABELS	1	
14	132289		1	
15	132296		1	
16	133621	KWARTSLAG DRAAIBARE GESP VOOR	1	
17	132242		1	
A	133881	KIT SCHOUDERBANDEN	1	
B	133882	KIT PLATINA COMFORTHARNAS	1	

Vervangonderdelen

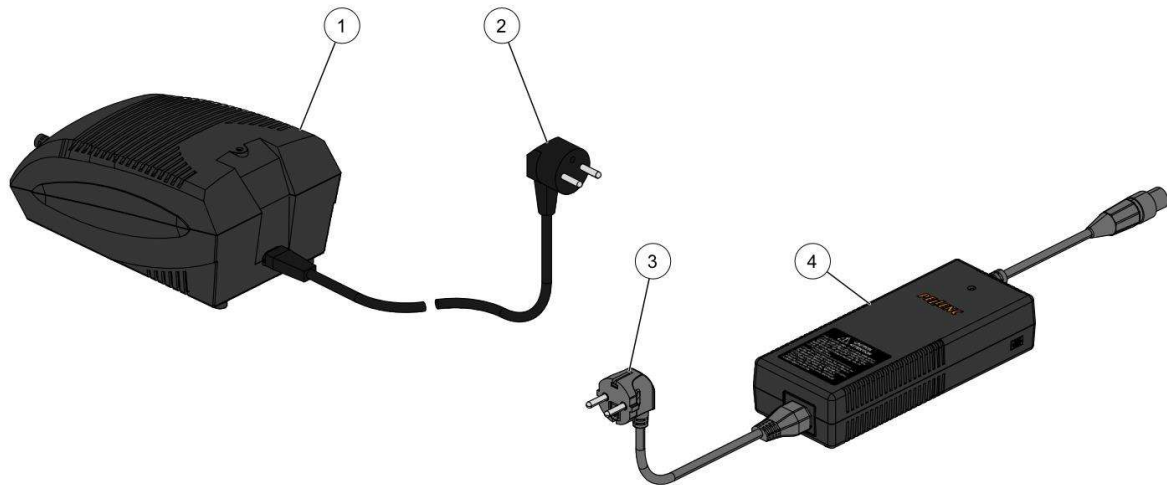
Medeplichtig



KEES VAN DER SPEK  
56 20 003A

nr.	Artikelnumm	Beschrijving	Hoe	Opmerkingen
1	145782		1	VENDU EN MATERIEL / SOLD AS MACHINE ref 57257
2	133659		1	KIT A*
3	133658		1	KIT A*
A	133879	KIT GESP BORSTBAND	1	

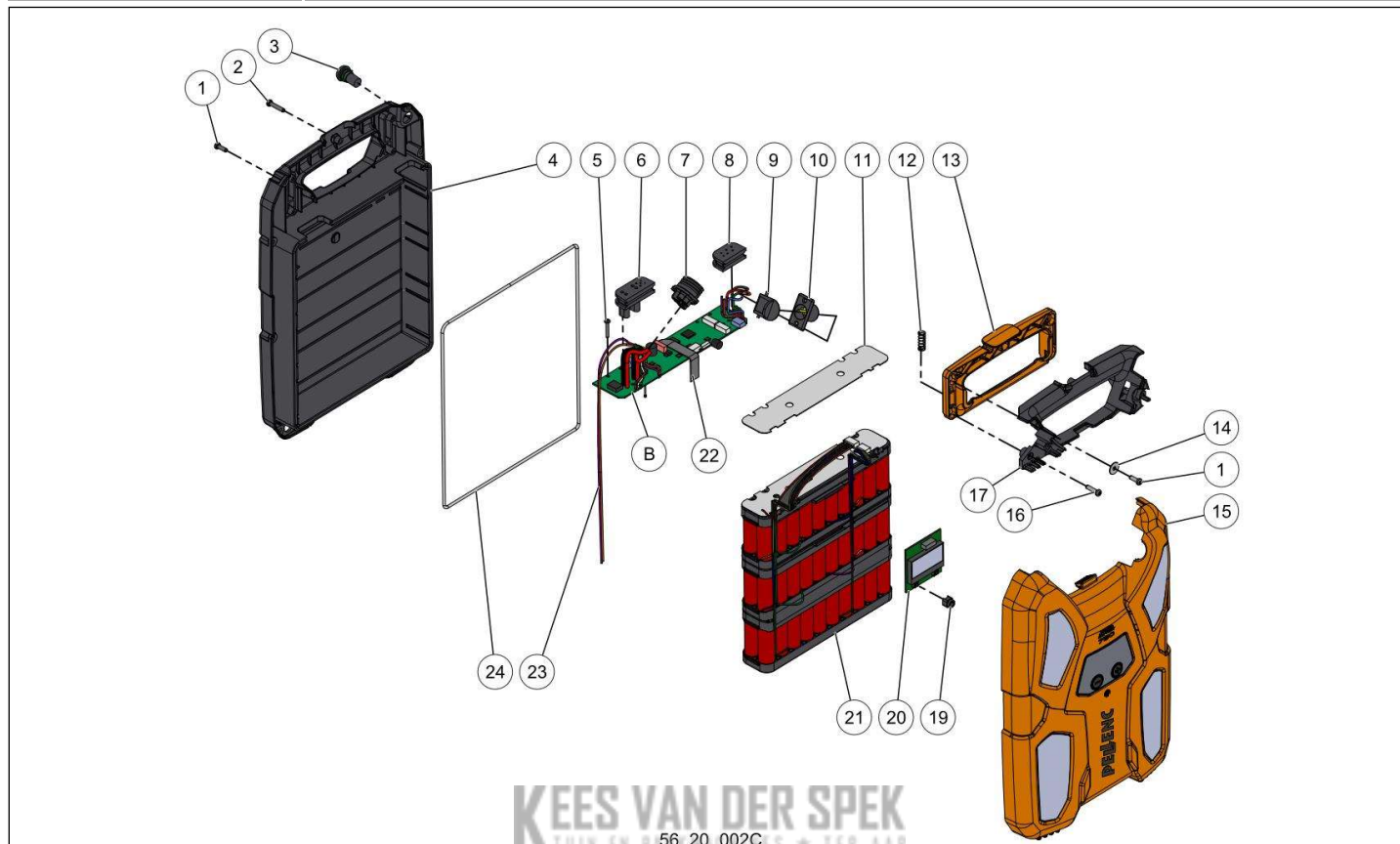
Vervangonderdelen Medeplichtig



KEES VAN DER SPEK  
56\_20\_005C

nr.	Artikelnumm	Beschrijving	Hoe	Opmerkingen
1	52102		1	KIT A*
2	44632	AANSLUITSNOER LADER EUROPA (03)	1	KIT A*
3	153700		1	KIT B,C*
4	151958		1	KIT B*
4	162731		1	KIT C*
A	60031		1	
B	151965		1	
C	162728		1	

Vervangonderdelen *Accu - Expertniveau*



nr.	Artikelnumm	Beschrijving	Hoe	Opmerkingen
1	73848	SCHROEF DELTA PT WN5452 40X12	12	KIT A*
2	131837	LOT VAN 20 DELTA PT SCHROEVEN	1	
3	145426	BEKABELING BP BATT 5P	2	
4	145247		1	KIT A*
5	133175	SCHROEF DELTA PT WN5451 30-20 Z	4	
6	145271		1	KIT B*
7	154657		1	KIT B*
8	145272		1	KIT B*
9	169769		1	
10	131927		1	KIT B*
11	145270	ISOLERENDE ELEKTRONISCHE KAART	1	
12	131853		2	KIT A*
13	131852		1	KIT A*
14	17137		2	KIT A*
15	145238	BOVENKLEP UITGERUST BATTERIJ 750	1	
16	133021	SCHROEF DELTA PT WN5452 40-16 (10	2	
17	145248	BATTERIJBOX INTERMEDIAR 750	1	
19	133992	LOT VAN 20 STOPS KNOP ELEKTR.	2	
20	142492		1	KIT B*
21	145250		1	
22	145025	KABELBUNDEL HMI BATTERIJ VLAK	1	KIT B*
23	142491		1	KIT B*
24	147969	CELAFDICHTING BATT 750	1	KIT A*

25	145426	BEKABELING BP BATT 5P	1	KIT B*
A	145246	BATTERIJBOX OND. UITGERUST 750	1	
B	150887	SET PRINTPLATEN BATTERIJ	1	