

**DUT**

Vertaling van de oorspronkelijke handleiding



KEES VAN DER SPEK  
TOEG- EN PARKMACHINES - 10 JAAR

## BLADBLAZER AIRION 3

Handleiding

57\_147010-D  
07/2021

LEES DE GEBRUIKSHANDLEIDING AANDACHTIG  
DOOR ALVORENS HET APPARAAT TE GEBRUIKEN

   #LOVEELECTRIC

**PELENC**

**KEES VAN DER SPEK**  
TUIN EN PARKMACHINES ✦ TER AAR

# INHOUDSOPGAVE

<b>1. INLEIDING .....</b>	<b>5</b>
<b>2. VEILIGHEID .....</b>	<b>6</b>
<b>2.1. ALGEMENE VEILIGHEIDSWAARSCHUWINGEN VOOR HET ELEKTRISCH GEREEDSCHAP .....</b>	<b>6</b>
2.1.1. VEILIGHEID VAN DE WERKZONE .....	6
2.1.2. ELEKTRISCHE VEILIGHEID .....	6
2.1.3. VEILIGHEID VAN PERSONEN .....	7
2.1.4. HET ELEKTRISCH GEREEDSCHAP GEBRUIKEN EN ONDERHOUDEN .....	7
2.1.5. GEBRUIK VAN GEREEDSCHAPPEN DIE OP ACCU WERKEN EN VOORZORGSMATREGELEN VOOR HET GEBRUIK .....	8
2.1.6. ONDERHOUD .....	8
2.1.7. BEHEER AAN HET EIND VAN DE LEVENSDUUR VAN UW GEREEDSCHAP .....	8
<b>2.2. VEILIGHEIDSWAARSCHUWINGEN VOOR DE BLADBLAZER AIRION 3 .....</b>	<b>8</b>
<b>2.3. VEILIGHEIDSMATREGELEN IN VERBAND MET HET GEBRUIK VAN DE ACCU. ....</b>	<b>9</b>
<b>2.4. VEILIGHEIDSSYMBOLEN .....</b>	<b>10</b>
<b>2.5. PERSOONLIJKE BESCHERMINGSMIDDELEN .....</b>	<b>11</b>
<b>3. BESCHRIJVING EN TECHNISCHE GEGEVENS .....</b>	<b>12</b>
3.1. BESCHRIJVING VAN HET GEREEDSCHAP .....	12
3.2. TECHNISCHE GEGEVENS .....	13
<b>4. INBEDRIJFSTELLING .....</b>	<b>14</b>
4.1. INHOUD VAN DE DOOS .....	14
4.2. MONTAGE / DEMONTAGE VAN DE PLATTE BLAASMOND (OPTIONEEL) .....	14
4.2.1. MONTAGE .....	14
4.2.2. DEMONTAGE .....	14
4.3. MONTAGE / DEMONTAGE VAN DE GEBOGEN ERGONOMISCHE BLAASMOND (OPTIONEEL) .....	15
4.3.1. MONTAGE .....	15
4.3.2. DEMONTAGE .....	15
4.4. MONTAGE / DEMONTAGE VAN KRABBER VAN DE BLADBLAZER (OPTIONEEL) .....	16
4.4.1. MONTAGE .....	16
4.4.2. DEMONTAGE .....	16
4.5. AANSLUITING VAN DE VERLENGKABEL .....	17
4.5.1. ACCU ULIB 750 / 1200 / 1500 .....	17
4.5.2. ACCU'S ALPHA 260 / 520 .....	18
4.6. DE VERLENGKABEL VERWIJDEREN .....	19
4.6.1. ACCU ULIB 750 / 1200 / 1500 .....	19
4.6.2. ACCU'S ALPHA 260 / 520 .....	19
4.7. AANSLUITING VAN DE PELLENC-ACCU'S OP HET GEREEDSCHAP .....	20
4.8. LOSKOPPELING VAN DE PELLENC-ACCU'S VAN HET GEREEDSCHAP .....	21
<b>5. BEDIENING .....</b>	<b>22</b>

<b>5.1. HET GEREEDSCHAP IN GEBRUIK NEMEN .....</b>	<b>22</b>
<b>5.2. DE ACCU INSCHAKELEN EN UITSCHAKELEN .....</b>	<b>22</b>
5.2.1. ACCU ULIB 750 / 1200 / 1500 .....	22
5.2.2. ACCU'S ALPHA 260 / 520 .....	22
<b>5.3. OPSTARTEN .....</b>	<b>23</b>
<b>5.4. SNELHEIDSSCHAKELAAR .....</b>	<b>24</b>
<b>5.5. "BOOSTER" FUNCTIE .....</b>	<b>25</b>
<b>5.6. MODUS "GEBRUIKSDUUR AFLEZEN" .....</b>	<b>25</b>
<b>5.7. DRAAGWIJZE (OPTIONEEL) .....</b>	<b>26</b>
<b>5.8. NA GEBRUIK .....</b>	<b>26</b>
<b>6. SERVICE .....</b>	<b>27</b>
6.1. AANBEVELINGEN VOOR ONDERHOUD .....	27
6.2. ONDERHOUDSTABEL .....	27
6.3. SCHOONMAKEN .....	27
<b>7. STORINGEN EN PROBLEMEN OPLOSSEN .....</b>	<b>29</b>
<b>8. OPSLAG EN VERVOER .....</b>	<b>31</b>
8.1. OPSLAG .....	31
8.2. VERVOER .....	31
<b>9. ACCESSOIRES EN VERBRUIKSGOEDEREN .....</b>	<b>32</b>
9.1. MEEGELEVERDE ACCESSOIRES .....	32
9.2. OPTIONELE ACCESSOIRES .....	32
<b>10. GARANTIES .....</b>	<b>35</b>
10.1. ALGEMENE GARANTIES VAN .....	35
10.1.1. WETTELIJKE GARANTIE .....	35
10.1.2. CONTRACTUELE GARANTIE VAN PELLENC .....	35
10.1.3. KLANTENSERVICE TEGEN BETALING .....	37
<b>11. CE-CONFORMITEITSVERKLARINGEN .....</b>	<b>38</b>
11.1. 'CE'-CONFORMITEITSVERKLARING: AIRION 3 .....	38

## 1. INLEIDING

Geachte klant,

Wij danken u voor de aankoop van uw Bladblazer AIRION 3. Als u dit gereedschap correct gebruikt en onderhoudt, zult u het jarenlang naar volle tevredenheid kunnen gebruiken.

### Waarschuwing



Uw apparaat bevat vele materialen die kunnen worden hergebruikt of gerecycled. Breng het naar uw verkoper of naar een erkend servicebedrijf voor recycling.



Neem kennis van de in uw land geldende milieuvorschriften voor uw activiteit.

### Waarschuwing



Het is absoluut noodzakelijk dat u de HELE gebruikershandleiding doorneemt voordat u het apparaat gebruikt of onderhoud eraan verricht. Volg de instructies en afbeeldingen in dit document nauwgezet op.


Door de hele handleiding heen treft u waarschuwingen en informatie aan met de volgende koppen: NOTA, BELANGRIJK, LET OP en WAARSCHUWING.

De door "NOTA" geïdentificeerde indicaties geven aanvullende informatie aan.

De door "BELANGRIJK" geïdentificeerde indicaties waarschuwen de gebruiker voor een potentieel risico voor het materiaal.

De door "LET OP" geïdentificeerde indicaties wijzen op een potentieel gevaarlijke situatie die, indien niet vermeden, licht letsel kan veroorzaken.

De door "WAARSCHUWING" geïdentificeerde indicaties wijzen op een potentieel gevaarlijke situatie die, indien niet vermeden, leidt tot de dood of ernstig letsel.

De waarschuwing  geeft aan dat, als de procedures of instructies niet in acht worden genomen, de schade niet gedekt wordt door de garantie en de reparatiekosten voor rekening van de eigenaar zijn.

De op het gereedschap aangebrachte veiligheidspictogrammen herinneren de gebruiker ook aan de veiligheidsvoorschriften. Zoek deze pictogrammen op en bekijk ze voordat u het gereedschap gebruikt. Vervang gedeeltelijk onleesbare of beschadigde pictogrammen op het apparaat onmiddellijk.

Raadpleeg Paragraaf 2.4, "Veiligheidssymbolen" voor het locatiediagram van de veiligheidssignalen die op het gereedschap zijn aangebracht.

Geen enkel deel van deze handleiding mag zonder voorafgaande schriftelijke toestemming van PELLENC worden gereproduceerd. De afbeeldingen in deze handleiding worden ter informatie gegeven en zijn in geen geval bindend. PELLENC behoudt zich het recht voor om wijzigingen en verbeteringen aan zijn producten aan te brengen die zij nodig acht, zonder de klanten die reeds in het bezit zijn van een gelijksoortig gereedschap daarvan in kennis te stellen. Deze handleiding maakt deel uit van het gereedschap en moet bij overdracht worden meegeleverd.

## 2. VEILIGHEID

### 2.1. ALGEMENE VEILIGHEIDSWAARSCHUWINGEN VOOR HET ELEKTRISCH GEREEDSCHAP



#### Waarschuwing

Lees alle veiligheidswaarschuwingen, instructies, illustraties en specificaties van dit elektrisch gereedschap. Het niet naleven van de onderstaande instructies kan leiden tot een elektrische schok, brand en/of ernstig letsel.

#### Opmerking

Bewaar alle waarschuwingen en alle instructies zodat u ze later opnieuw kunt raadplegen.

De term 'elektrisch gereedschap' in de waarschuwingen verwijst naar uw elektrische gereedschap dat gevoed wordt door het lichtnet (met voedingskabel) of uw elektrische gereedschap dat op accu werkt (zonder voedingskabel).

#### 2.1.1. VEILIGHEID VAN DE WERKZONE

1. **Houd de werkzone schoon en zorg voor voldoende verlichting.** Niet-opgeruimde of donkere zones kunnen ongevallen veroorzaken.
2. **Elektrische apparaten niet gebruiken in een explosieve omgeving, bijvoorbeeld in de aanwezigheid van ontvlambare vloeistoffen, gas of stof.** Elektrische gereedschappen produceren vonken die kunnen zorgen voor de ontsteking van stof of de dampen.
3. **Kinderen en aanwezige personen op afstand houden tijdens het gebruik van het elektrisch apparaat.** Onoplettendheid kan ertoe leiden dat u de controle over het instrument verliest.

#### 2.1.2. ELEKTRISCHE VEILIGHEID

1. **De stekkers van het elektrische apparaat moeten geschikt zijn voor het stopcontact. De stekker op geen enkele wijze aanpassen. Gebruik geen adapters met gearde elektrische apparaten.** Het gebruik van ongewijzigde stekkers en geschikte stopcontacten vermindert het risico van een elektrische schok.
2. **Vermijd lichaamscontact met oppervlakken die zijn verbonden met de aarde, zoals buizen, radiatoren, fornuizen en koelkasten.** Er is een verhoogd risico op elektrische schokken als uw lichaam met de aarde is verbonden.
3. **Stel de elektrische apparaten niet bloot aan regen of vochtige weersomstandigheden.** Het binnensijpelen van water in het instrument verhoogt het risico op een elektrische schok (met uitzondering van tools waarvoor een "IP" -beveiligingsindex is opgegeven).
4. **Gebruik het snoer niet op een verkeerde manier. Gebruik het snoer nooit om het gereedschap te dragen, te trekken of uit te schakelen. Houd het snoer uit de buurt van warmtebronnen, smeermiddelen, scherpe randen of bewegende onderdelen.** Beschadigde of gedraaide snoeren verhogen het risico op een elektrische schok.
5. **Bij gebruik van een elektrisch gereedschap buitenshuis een verlengkabel gebruiken die geschikt is voor buitengebruik.** Het gebruik van een snoer dat geschikt is voor gebruik buitenshuis vermindert het risico van een elektrische schok.
6. **Indien het gebruik van het elektrisch gereedschap in een vochtige omgeving niet te vermijden is, gebruik dan een voeding met een RCD-aardlekschakelaar.** Het gebruik van een aardlekschakelaar vermindert het risico van een elektrische schok.

## Opmerking

De term "aardlekbeveiliging (RCD, residual-current device)" kan worden vervangen door de term "aardfout-stroomonderbreker (GFCI, ground fault circuit interrupter)" of "aardlekschakelaar (ELCB, earth leakage circuit breaker)".

### 2.1.3. VEILIGHEID VAN PERSONEN

1. **Blijf alert, let op wat u aan het doen bent en gebruik uw gezond verstand bij het gebruik van het elektrisch gereedschap. Gebruik geen elektrisch gereedschap als u moe bent of onder invloed van drugs, alcohol of geneesmiddelen.** Een ogenblik van onoplettendheid tijdens het gebruik van elektrisch gereedschap kan ernstig letsel veroorzaken bij personen.
2. **Maak gebruik van persoonlijke beschermingsmiddelen. Draag steeds een oogbescherming.** Het gebruik van persoonlijke beschermingsmiddelen zoals stofmaskers, veiligheidsschoenen met antislipzool, helmen of gehoorbescherming zorgen voor geschikte werkomstandigheden en zal lichamelijk letsel verminderen.
3. **Vermijd ongewenst inschakelen van het apparaat. Controleer of de schakelaar op '0' staat voordat u het gereedschap op de stroombron en/of het accublok aansluit, oppakt of vervoert.** Elektrisch gereedschap dragen met de vinger op de schakelaar of gereedschap aansluiten met de schakelaar in de werkmodus is een oorzaak van ongevallen.
4. **Verwijder stelsleutels voordat het elektrisch gereedschap wordt ingeschakeld.** Een stelsleutel achterlaten op één van de draaiende delen van het elektrisch gereedschap kan tot lichamelijke verwondingen leiden.
5. **Ga niet overhaast te werk. Zorg ervoor dat u steeds stevig en in evenwicht op de grond staat.** Zo kunt u het elektrisch gereedschap beter controleren bij onverwachte situaties.
6. **Draag geschikte kleding. Geen wijde kleding of sieraden dragen. Houd haren en kleding uit de buurt van bewegende onderdelen.** Wijde kleding, sieraden of lang haar kunnen verstrikt raken in de bewegende delen.
7. **Indien voorzieningen zijn geleverd om apparaten aan te sluiten voor de verwijdering en opvang van stof, verzeker u er dan van dat deze correct zijn aangesloten en correct worden gebruikt.** Het gebruik van stofafscheiders kan risico's veroorzaakt door stof verminderen.
8. **Blijf alert en verwaarloos de veiligheidsvoorschriften van het elektrisch gereedschap niet onder het voorwendsel dat u gewend bent dit te gebruiken.** Door een fractie van een seconde onoplettend te zijn, kan er ernstig letsel plaatsvinden.

### 2.1.4. HET ELEKTRISCH GEREEDSCHAP GEBRUIKEN EN ONDERHOUDEN

1. **Forceer het elektrisch gereedschap niet. Gebruik het juiste elektrische gereedschap voor uw toepassing.** Adequaat elektrisch gereedschap zal het werk beter en veiliger uitvoeren als het wordt gebruikt op de manier waarvoor het werd ontworpen.
2. **Het elektrisch gereedschap niet gebruiken als de schakelaar niet meer in de stopstand gezet kan worden en omgekeerd.** Elk elektrisch gereedschap dat niet kan worden bediend via de schakelaar is gevaarlijk en moet worden hersteld.
3. **Haal de stekker uit het stopcontact en/of het accublok uit het elektrisch gereedschap, indien uitneembaar, voordat u het gaat afstellen, accessoires vervangt of het elektrisch gereedschap opbergt.** Deze preventieve veiligheidsmaatregelen verlagen het risico op een ongewenste start van het elektrisch gereedschap.
4. **Uitgeschakeld elektrisch gereedschap buiten het bereik van kinderen houden en elektrisch gereedschap niet laten gebruiken door personen die het elektrisch gereedschap of de gebruiksinstructies niet kennen.** Elektrische gereedschappen zijn gevaarlijk in handen van onervaren gebruikers.
5. **Zorg voor goed onderhoud van elektrische gereedschappen en accessoires. Controleer of de bewegende onderdelen niet verkeerd uitgelijnd of geblokkeerd zijn, of onderdelen defect zijn en of er andere omstandigheden zijn die de werking van het elektrisch gereedschap kunnen beïnvloeden. In geval van schade moet u het elektrisch gereedschap laten repareren voordat u het gebruikt.** Ongevallen worden vaak veroorzaakt door slecht onderhouden elektrische gereedschappen.
6. **Snij-instrumenten scherp en schoon houden.** Correct onderhouden snij-instrumenten met scherpe snij-elementen zullen minder gemakkelijk blokkeren en zijn gemakkelijker te controleren.
7. **Gebruik het elektrisch gereedschap, de accessoires en de messen, enz. overeenkomstig deze instructies, rekening houdend met de werkomstandigheden en het uit te voeren werk.** Het gebruik van het elek-

trisch gereedschap voor andere werkzaamheden dan waarvoor het is bedoeld, kan leiden tot gevaarlijke situaties.

8. **Houd de handgrepen en grijpvlakken droog, schoon en vrij van olie en vet.** Handgrepen en gladde grijpvlakken maken het onmogelijk het gereedschap veilig te hanteren en te bedienen in onverwachte situaties.

#### 2.1.5. GEBRUIK VAN GEREEDSCHAPPEN DIE OP ACCU WERKEN EN VOORZORGSMATREGELEN VOOR HET GEBRUIK

1. **De accu uitsluitend opladen met een door de leverancier voorgeschreven lader.** Een lader die geschikt is voor een bepaald type accublok, kan brand veroorzaken wanneer hij met een ander accublok wordt gebruikt.
2. **Elektrische gereedschappen alleen gebruiken met specifiek voorgeschreven accublokken.** Het gebruik van een ander accublok kan risico op letsel en brand met zich meebrengen.
3. **Als u een accublok niet gebruikt, dient u het te bewaren uit de buurt van andere metalen voorwerpen zoals paperclips, muntstukken, sleutels, schroeven of andere kleine voorwerpen die een verbinding tussen de polen kunnen veroorzaken.** Kortsluiting tussen de polen van een accu kan brandwonden of brand veroorzaken.
4. **In slechte omstandigheden kan vloeistof uit de accu vloeien; vermijd ieder contact. Bij incidenteel contact moet u met water spoelen. Als de vloeistof in contact komt met de ogen, bovendien medische hulp zoeken.** Accuvloeistof kan irritaties of brandwonden veroorzaken.
5. **Gebruik geen accublok of gereedschap dat op een accu werkt dat is beschadigd of wijzigingen heeft ondergaan.** Beschadigde of gewijzigde accu's kunnen zich onvoorspelbaar gedragen en als gevolg brand, explosies of letsel veroorzaken.
6. **Accublokken of gereedschap dat op een accu werkt niet blootstellen aan vuur of hoge temperaturen.** Blootstelling aan vuur of temperaturen boven 130°C (of 265°F) kan een explosie veroorzaken.

#### Opmerking

De temperatuur "130°C" kan worden vervangen door de temperatuur "265°F"

7. **Volg alle instructies voor het laden en laad het accublok of accugereedschap niet opladen buiten het in de instructies aangegeven temperatuurbereik.** Onjuist laden of bij temperaturen buiten het gespecificeerde temperatuurbereik kan leiden tot beschadiging van de accu en de kans op brand verhogen.

#### 2.1.6. ONDERHOUD

1. **Laat het elektrisch gereedschap onderhouden door een bevoegde reparateur en gebruik enkel originele onderdelen.** Dat garandeert de veiligheid van het elektrisch gereedschap.
2. **Voer nooit onderhoud uit aan beschadigde accublokken.** Onderhoud van de accublokken mag uitsluitend worden verricht door de fabrikant of door geautoriseerde serviceproviders.

#### 2.1.7. BEHEER AAN HET EINDE VAN DE LEVENSDUUR VAN UW GEREEDSCHAP

1. **Als het apparaat aan het einde van zijn levensduur is gekomen, PELLENC end-of-life informatie over het materiaal ter beschikking houden.** Deze informatie bevat instructies voor het veilig uitnemen van onderdelen.

### 2.2. VEILIGHEIDSWAARSCHUWINGEN VOOR DE BLADBLAZER AIRION 3

1. Het snoer niet verkeerd behandelen. Gebruik het snoer nooit om het gereedschap te dragen, te trekken of uit te schakelen. Houd het snoer uit de buurt van warmtebronnen, smeermiddelen, scherpe randen of bewegende onderdelen.
2. Wijzig de aansluiting op geen enkele wijze.
3. Gebruik een veiligheidsvoorziening. Draag steeds een oogbescherming.
4. Het tijdens het werk opgeworpen stof kan uw gezondheid schaden. Draag een stofmasker als er veel stof vrijkomt.

5. Neem de onderhoudsvorschriften in acht. Controleer of de bewegende onderdelen niet verkeerd uitgelijnd of geblokkeerd zijn, of onderdelen defect zijn en of er andere omstandigheden zijn die de werking van het gereedschap kunnen beïnvloeden. Bij schade moet u het gereedschap laten herstellen voordat u het gebruikt.
6. Inspecteer de werkzone voordat u begint. Verwijder alle puin en harde voorwerpen zoals stenen, glas, ijzerdraad enz., die kunnen worden weggeslingerd en ernstige verwondingen of schade tijdens het gebruik van het apparaat kunnen veroorzaken.
7. Gebruik het apparaat om gras-, stro- of bladresten en stadsvuil weg te blazen.
8. Blaas nooit in de richting van mensen of dieren - het gereedschap kan kleine voorwerpen opgooien en ze met hoge snelheid wegslingeren - risico op ongevallen.
9. Let tijdens het blazen op kleine dieren en breng ze niet in gevaar.
10. Stel het gereedschap buiten bedrijf, schakel de accu uit, koppel het stroomsnoer los en wacht totdat de schroef stilstaat voordat u het rooster voor de luchtinlaat openmaakt: kans op ernstig letsel door de rotatie van dit onderdeel.
11. De inlaatopening noch geheel, noch gedeeltelijk bedekken.
12. Zorg voor onderhoud van het inlaatrooster.
13. Inspecteer het apparaat voor ieder gebruik, controleer of de onderdelen niet versleten, losgeschroefd of beschadigd zijn of ontbreken. Gebruik geen apparaat dat niet in perfecte staat verkeert.
14. Om uitbreiding van brand te voorkomen, moet u het apparaat niet in de buurt van een houtvuur, een barbecue etc. gebruiken.
15. Zuig geen vaste of vloeistoffen op via de toevoerleiding - risico op beschadiging van de draaiende onderdelen of het inlaatrooster.

### 2.3. VEILIGHEIDSMATREGELEN IN VERBAND MET HET GEBRUIK VAN DE ACCU.

1. Als u het accublok niet gebruikt, dient het te bewaren uit de buurt van andere metalen voorwerpen zoals paperclips, muntstukken, sleutels, spijkers, schroeven of andere kleine metalen voorwerpen die een verbinding tussen de polen tot stand kunnen brengen. Kortsluiting tussen de accupolen kan brandwonden of brand veroorzaken.
2. Plaats de accu buiten bereik van kinderen en op een niet brandbare ondergrond.
3. Zorg ervoor dat het apparaat normaal kan afkoelen.
4. De accu niet in de buurt van een warmtebron ( $> 60\text{ }^{\circ}\text{C}$ ) gebruiken of laten liggen.
5. De accu niet in de brandende zon laten liggen.
6. De accu niet blootstellen aan microgolven en hoge druk.
7. De accu niet onderdompelen in water.
8. De accu moet worden opgeladen in een geventileerde en droge ruimte bij een temperatuur tussen  $10\text{ }^{\circ}\text{C}$  en maximaal  $25\text{ }^{\circ}\text{C}$  en beschut zijn tegen vochtigheid.
9. Als de accu gedurende 10 dagen niet wordt gebruikt, ontlaaft deze automatisch tot het laadniveau voor opslag en wordt hij vervolgens op stand-by gezet. In deze fase warmt de accu op.
10. Na verloop van tijd vermindert de capaciteit van uw accu. Wanneer de accu de helft van zijn oorspronkelijke autonomie bereikt, moet hij vervangen worden.
11. Wanneer de accu gedurende een week wordt blootgesteld aan een temperatuur die hoger is dan of gelijk aan  $55\text{ }^{\circ}\text{C}$ , kan deze van 1 tot 4% van zijn capaciteit verliezen.
12. De plaats waar de accu wordt opgeladen, moet uitgerust zijn met een werkende brandblusser klasse D (voor metaalbranden).
13. Bij verzending van het volledige gereedschap of de accu moet u de volgende van kracht zijnde normen in acht nemen:
  - Volledig gereedschap met accu: product ingedeeld onder UN-nummer 3481 klasse 9.
  - Alleen accu: product ingedeeld onder UN-nummer 3480 klasse 9.
14. Wanneer u een andere accu gebruikt dan de accu die door Pellenc S.A.S. wordt geleverd, kan dit gevaar opleveren (kans op zware verwondingen). In dat geval kan Pellenc S.A.S. niet aansprakelijk worden gesteld.
15. Tijdens het transport moet de accu tegen schokken worden beschermd en met spieën of blokken worden vastgezet.
16. Bij verdachte rook moet u de accu buiten de oplaadruimte of het transportvoertuig plaatsen en zo ver mogelijk van brandbare materialen houden.
17. Sla nooit een accu op waarvan de capaciteit lager is dan 50%. Laad de accu op voordat u hem opslaat ingeval de waarde kleiner is dan 50%.
18. In slechte omstandigheden kan de accu gaan lekken; vermijd elk contact. Bij incidenteel contact moet u met water spoelen. Bij aanraking met de ogen moet u een arts raadplegen. De vloeistof die uit de accu komt, kan irritaties of brandwonden veroorzaken.

19. Gebruik het elektrische gereedschap van Pellenc alleen met speciaal voor dit doel ontworpen accublokken. Wanneer u andere accublokken gebruikt, kan dit verwondingen of brand veroorzaken.
20. Alleen opladen met de door de fabrikant aanbevolen lader. Een lader die geschikt is voor een bepaald type accublokken, kan brand veroorzaken wanneer hij met een ander accublok wordt gebruikt.
21. De accu niet voor een andere toepassing gebruiken dan waarvoor hij oorspronkelijk is bestemd (uitsluitend met Pellenc-gereedschap gebruiken).
22. Aan het einde van zijn levensduur moet de accu worden teruggebracht naar de erkende dealer waar het apparaat aangekocht werd om het in overeenstemming met de afvalwetgeving te laten recyclen.
23. Breekbare doos, bevat printplaat en lithium.

## 2.4. VEILIGHEIDSSYMBOLLEN



Gegarandeerd geluidsvermogeniveau LwA.



Lees de gebruiksaanwijzing.



Het dragen van een veiligheidsbril is verplicht.



Beschermingsindicatie IP54 (bescherming tegen stof en opspattend water uit alle richtingen), heeft geen betrekking op de accu.



Niemand mag zich binnen een straal van 5 m (16 ft) rondom het werkend gereedschap bevinden.



Steek geen vingers of voorwerpen in het rooster voor de luchtinlaat. Als het inlaatrooster niet geplaatst is, is er risico van contact met draaiende onderdelen - kans op verwonding! - risico op beschadiging van de draaiende onderdelen.



Het haar niet bij het luchtinlaatrooster houden. Gevaar dat haren in de turbine verstrikt raken.

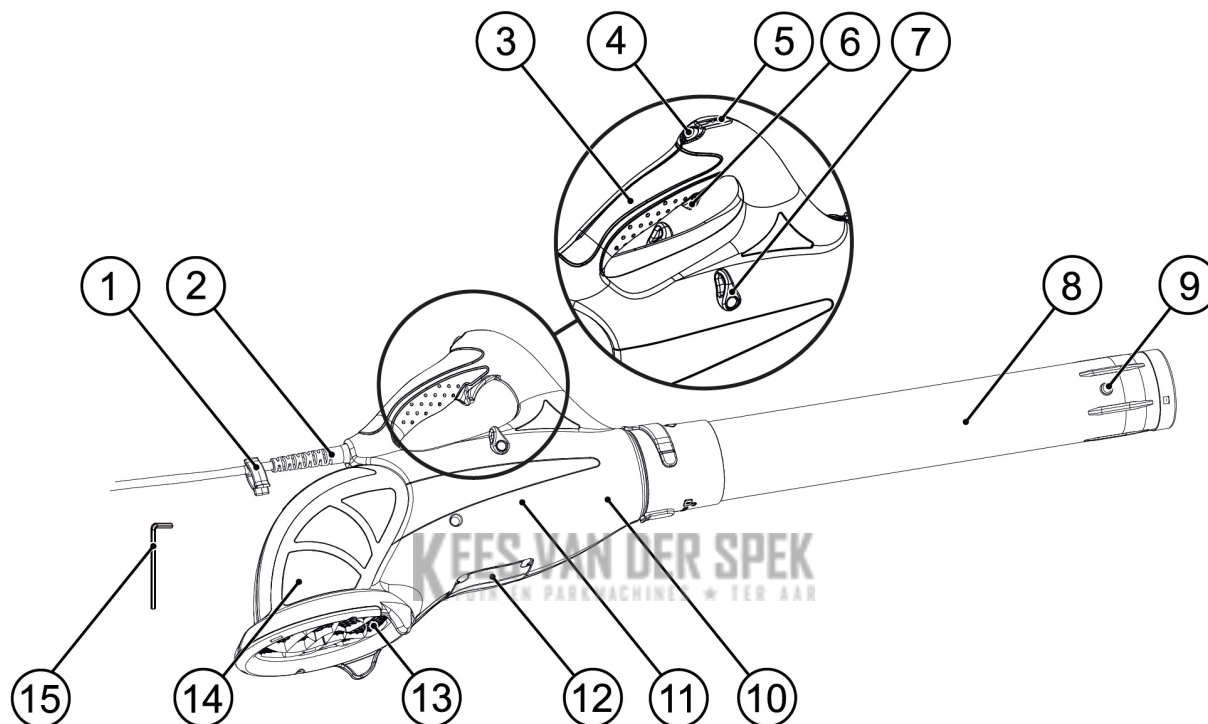
**KEES VAN DER SPEK**  
TUIN EN PARKMACHINES \* TER AAR

**2.5. PERSOONLIJKE BESCHERMINGSMIDDELEN**

	Uitrusting	Dragen
	1 Veiligheidshelm	--
	2 Beschermingsklep	Optioneel
	3 Stevige handschoenen	Aanbevolen
	4 Veiligheidsschoenen	Optioneel
	5 Antilawaaivoorziening	Aanbevolen
	6 Veiligheidsbril	Verplicht
	7 Jas of manchetten	--
	8 Werkbroek	Aanbevolen

## 3. BESCHRIJVING EN TECHNISCHE GEGEVENS

## 3.1. BESCHRIJVING VAN HET GEREEDSCHAP

**Bladblazer AIRION 3**

- |   |                                       |
|---|---------------------------------------|
| 1. Bevestigingsclip voor stroomsnoer              | 8. Standaard blaaspijp diam. 75mm     |
| 2. Stroomsnoer van het gereedschap                | 9. Pen                                |
| 3. Bedieningshandgreep                            | 10. Beschermingskap                   |
| 4. Snelheids- / moduskeuzeknop                    | 11. Axiale turbine                    |
| 5. Spanningscontrolelampjes en snelheidsindicator | 12. Luikje voor onderhoud elektronica |
| 6. Traploze bedieningsknop                        | 13. Rooster luchtinlaat               |
| 7. Ophanghaak (x2)                                | 14. Gebogen luchtinlaat               |
|   | 15. Inbussleutel                      |

57\_20\_054

## 3.2. TECHNISCHE GEGEVENS

Efficiënte stuwkracht* (N)	17.5 (boost) / 13,5 (snelheid 4)
Maximumvermogen (W)	940
Voedingsspanning (V)	43.2
Gewicht van het gereedschap met kabel (kg)	2.7
Gewicht van het gereedschap zonder kabel (kg)	2.45
Werkelijk gewicht van het gereedschap in de hand (kg)	2.55
Afmetingen (L x B x H) (mm)	1022 x 232 x 318
Werkelijke luchtdebiet met standaard blaaspijp diam. 75 mm* (m <sup>3</sup> /h)	920 (boost) / 815 (snelheid 4)
Max. luchtsnelheid met standaard blaaspijp diam. 75 mm (m/s)	63
Max. luchtsnelheid met blaaspijp diam. 65mm (m/s)	69
Max. luchtsnelheid de platte blaasmond (m/s)	69
Max. luchtsnelheid met gebogen ergonomische blaasmond (m/s)	64
Geluidsdruk op 15 meter* (dB(A))	< 65
Gebruiksduur** met Alpha 260	Tot 1 uur en 30 minuten
Gebruiksduur** met Alpha 520	Tot 3 uur
Gebruiksduur** met ULiB 750	Tot 5 uur
Gebruiksduur** met ULiB 1200	Tot 8 uur
Gebruiksduur** met ULiB 1500	Tot 10 uur

\* Waarden bepaald volgens norm ANSI/OPEI B175.2-2012.

\*\* Indicatief: de waarden werden waargenomen bij effectief bedrijf, zonder rekening te houden met de pauzes. De gebruiksduur is afhankelijk van de verrichte werkzaamheden.

De geluidsniveaus en de trillingswaarde werden vastgesteld in nominale maximale gebruiksomstandigheden.

Trillingsemissiewaarde in overeenstemming met EN 60745-1:2009	handgreep	onzekerheid
	$a_h = 0,25 \text{ m/s}^2$	$K_d = 1,5 \text{ m/s}^2$

Maximale gewogen geluidsniveau A (ref. 20 $\mu\text{Pa}$ ) op de positie van de gebruiker	$L_{pA} = 79 \text{ dB(A)}$	$K = 2,5 \text{ dB(A)}$
Gewogen piekwaarde van het geluidsniveau C (ref. 20 $\mu\text{Pa}$ ) op de positie van de gebruiker	$L_{pC} < 130 \text{ dB(C)}$	

Symbool	Waarde	Eenheid	Referentie	Opmerking
$L_{WAm}$	90	dB(A)	1 pW	Gemeten geluidsvermogeniveau
$L_{WA_g}$	92	dB(A)	1 pW	Gegarandeerd geluidsvermogeniveau

De opmeting van het gemeten geluidsvermogeniveau en het gegarandeerde geluidsvermogeniveau werd uitgevoerd met behulp van een procedure volgens richtlijn 2000/14/EG bijlage V.

## 4. INBEDRIJFSTELLING

### 4.1. INHOUD VAN DE DOOS

Controleer of de doos de volgende onderdelen bevat:

- Een Bladblazer AIRION 3 waarbij meegeleverd:
  - 1 standaard blaaspijp diam. 75mm (8)
  - 1 Inbussleutel (15)
  - 1 gebruikershandleiding
  - 1 garantiekaart

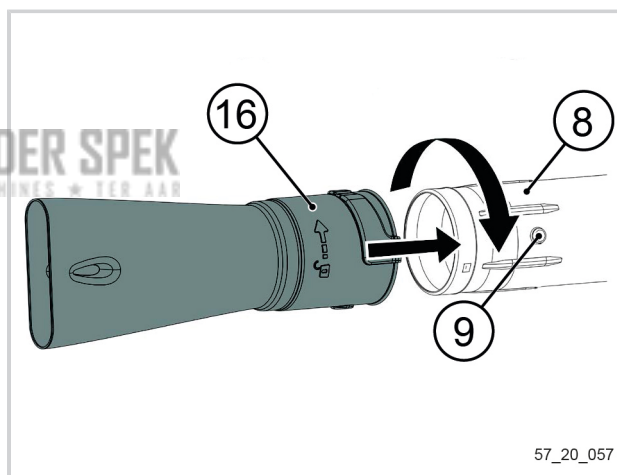
### 4.2. MONTAGE / DEMONTAGE VAN DE PLATTE BLAASMOND (OPTIONEEL)

#### 4.2.1. MONTAGE

1. Schuif de platte blaasmond (16) in de blaaspijp (8) tot aan de pen (9).
2. Vergrendel de platte blaasmond door deze een kwartslag in de aangegeven richting (4) te draaien.

#### Opmerking

De platte blaasmond past uitsluitend op de standaard blaaspijp met diam. 75mm, zie Paragraaf 9, "Accessoires en verbruiksgoederen".

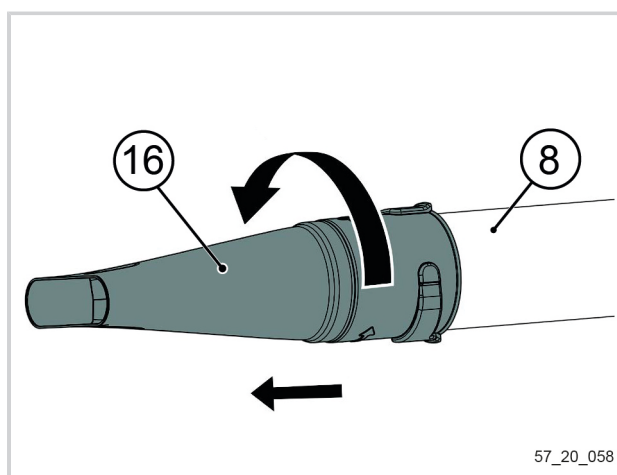


#### 4.2.2. DEMONTAGE

1. Ontgrendel de platte blaasmond door deze een kwartslag in de aangegeven richting (16) te draaien.
2. Trek de platte blaasmond van de blaaspijp (8).

#### Opmerking

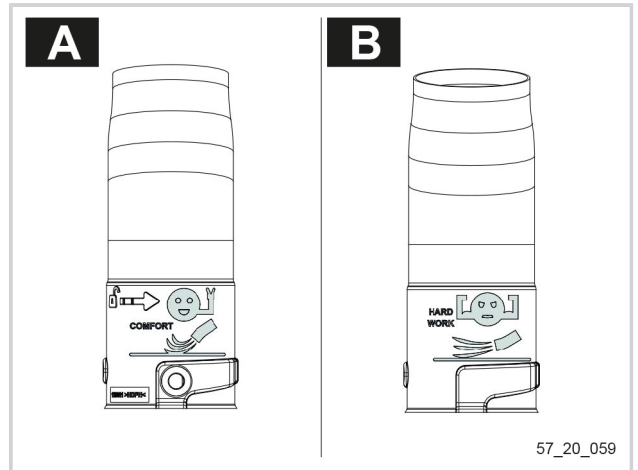
De platte blaasmond is voorzien van een gat zodat u deze accessoire aan de karabijnhaak kunt haken (zie pagina Paragraaf 9, "Accessoires en verbruiksgoederen").



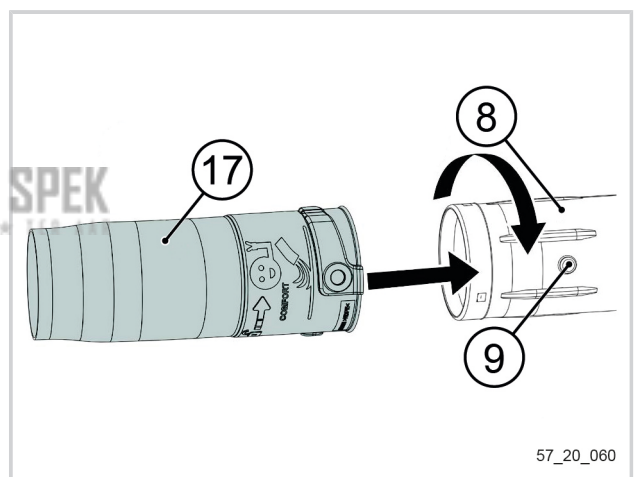
## 4.3. MONTAGE / DEMONTAGE VAN DE GEBOGEN ERGONOMISCHE BLAASMOND (OPTIONEEL)

## 4.3.1. MONTAGE

1. Afhankelijk van het soort blaaswerk dat u wilt verrichten kiest u de juiste werkpositie voor de gebogen ergonomische blaasmond:
  - Detail A: Positie 'COMFORT'.
  - Detail B: Positie 'HARD WORK'.



2. Duw de gebogen ergonomische blaasmond (17) in de blaaspijp (8) tot aan de pen (9).
3. Vergrendel de gebogen ergonomische blaasmond (17) door deze een kwartslag in de aangegeven richting te draaien.

**Opmerking**

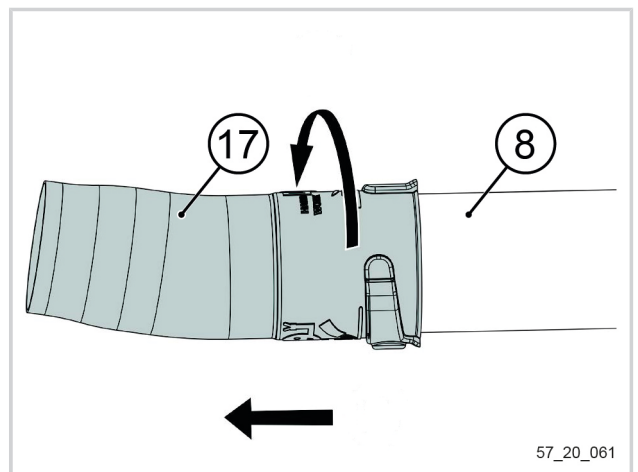
De gebogen ergonomische blaasmond past uitsluitend op de standaard blaaspijp met diam. 75mm, zie Paragraaf 9, "Accessoires en verbruiksgoederen".

## 4.3.2. DEMONTAGE

1. Ontgrendel de gebogen ergonomische blaasmond door deze een kwartslag in de aangegeven richting (17) te draaien.
2. Trek de gebogen ergonomische blaasmond (17) van de blaaspijp (8).

**Opmerking**

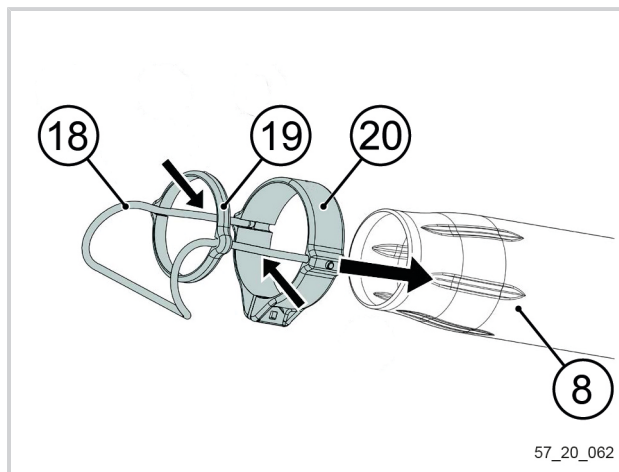
De gebogen ergonomische blaasmond is voorzien van een gat zodat u deze accessoire aan de karabijnhaak kunt haken, zie Paragraaf 9, "Accessoires en verbruiksgoederen".



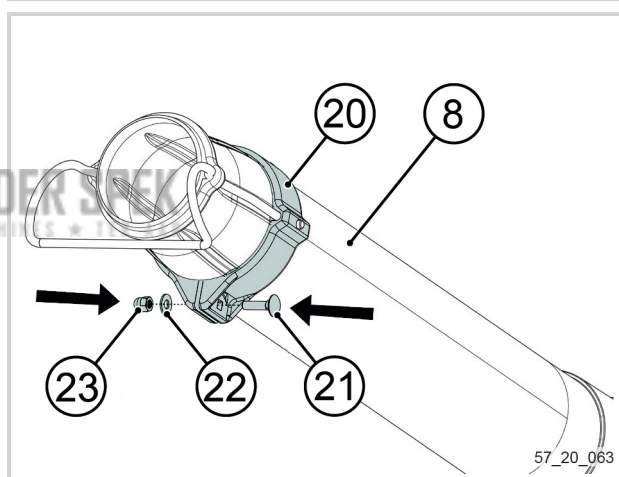
## 4.4. MONTAGE / DEMONTAGE VAN KRABBER VAN DE BLADBLAZER (OPTIONEEL)

## 4.4.1. MONTAGE

1. Druk de pinnen van de draadkrabber (18) in en plaats deze in de geleidering (19) en in de klemring (20).
2. Zorg ervoor dat de pinnen van de draadkrabber (18) in lijn staan met de groeven en duw het geheel in de blaaspijp (8).



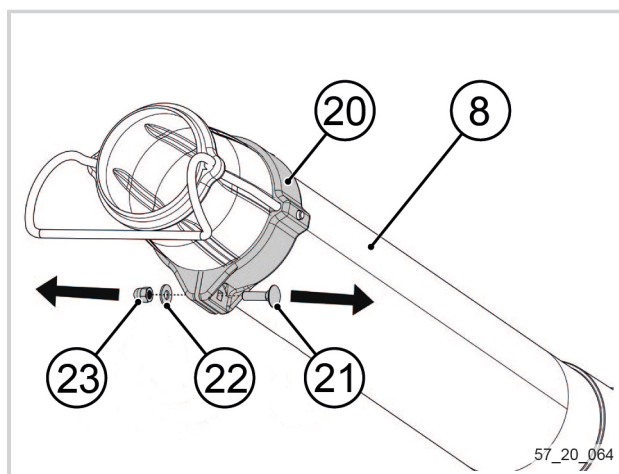
3. Plaats de schroef (21), het ringetje (22) en de moer (23) in de klemring (20).
4. Draai de moer (23) aan om de klemring (20) vast te zetten.

**Opmerking**

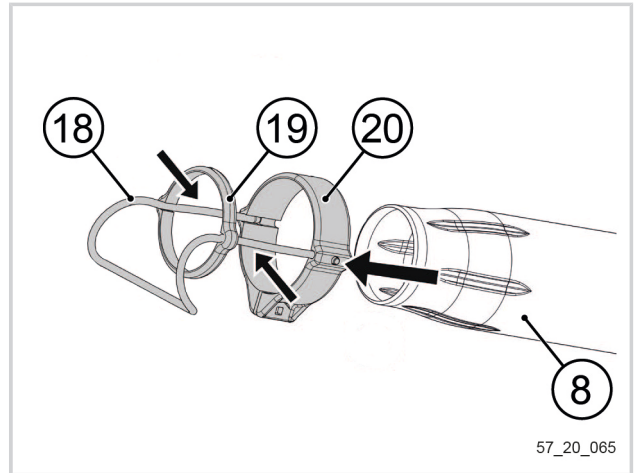
De krabber van de bladblazer past uitsluitend op de blaaspijp met diam. 65mm, zie Paragraaf 9, "Accessoires en verbruiksgoederen".

## 4.4.2. DEMONTAGE

1. Draai de schroef (23) los en verwijder het ringetje (22) en de moer (21) uit de klemring (20).



2. Trek het geheel van de blaaspijp (8).
3. Druk de pinnen van de draadkrabber (18) in en haal deze uit de klemring (20) en uit de geleidering (19).

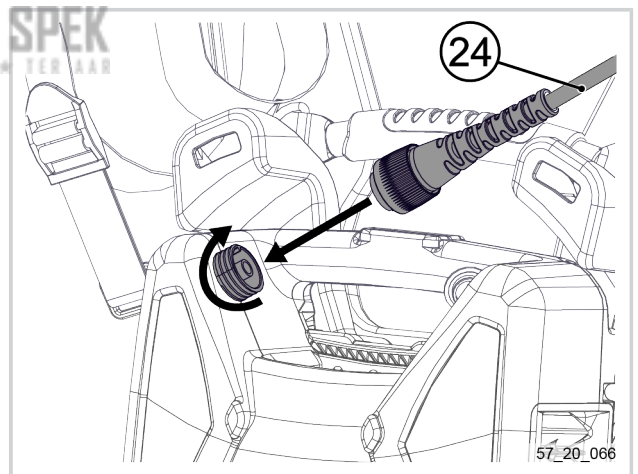


#### 4.5. AANSLUITING VAN DE VERLENGKABEL

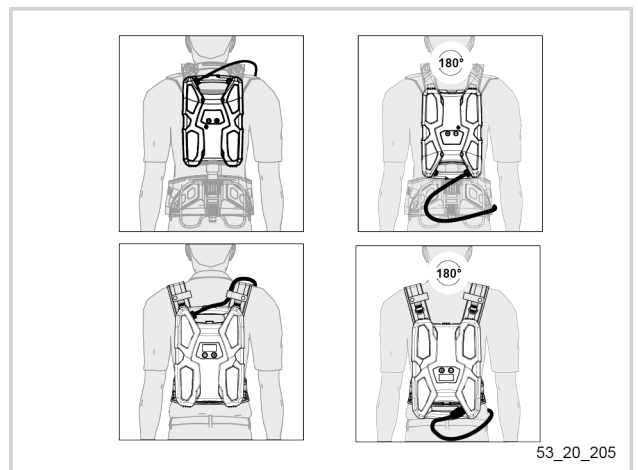
Met de verlengkabel is het gereedschap gemakkelijk aan te sluiten dankzij de snelkoppeling, zie Paragraaf 9, "Accessoires en verbruiksgoederen".

##### 4.5.1. ACCU ULIB 750 / 1200 / 1500

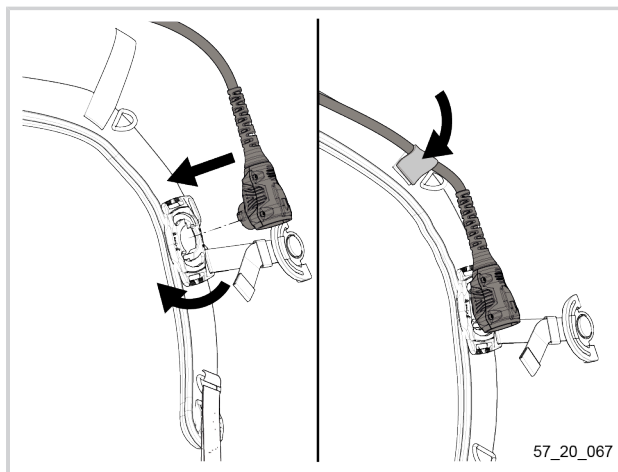
1. Plaats de accu in het harnas (zie de gebruiksaanwijzing voor de montage van het harnas).
2. Sluit de kabelaansluiting van de verlengkabel (24) aan op de accu.
3. De aansluiting vergrendelen door de veiligheidsring aan te draaien.



4. Trek het harnas aan (zie de gebruiksaanwijzing voor de montage van het harnas).
5. Afhankelijk van het model accu en de plaats van de aansluiting op de accu de verlengkabel via een van de draagbanden of de ceintuur laten lopen.

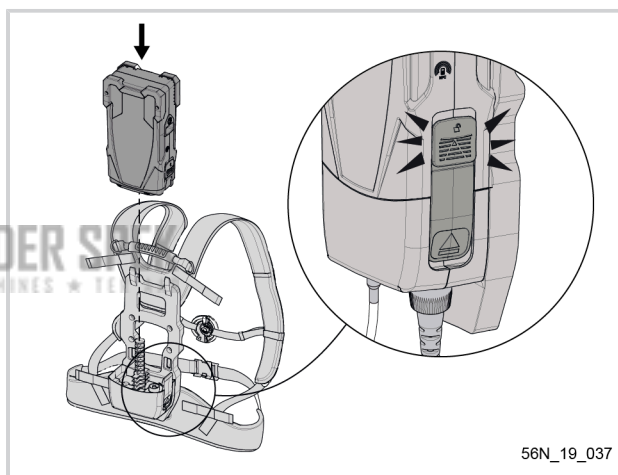


6. Het uiteinde van de snelaansluiting door de lus het harnas halen.
7. De snelaansluiting een kwartslag draaien om deze op zijn plaats te houden.

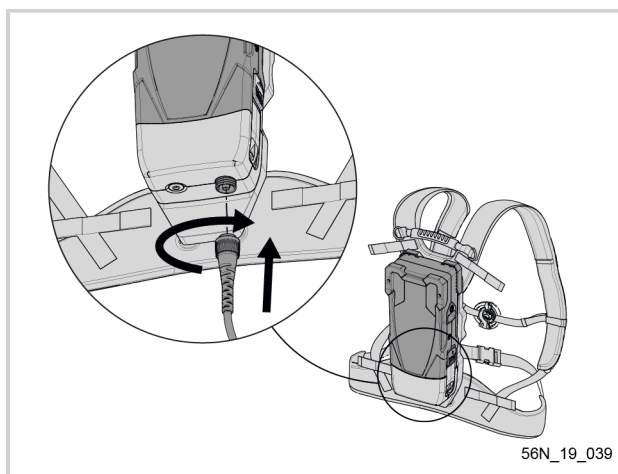


#### 4.5.2. ACCU'S ALPHA 260 / 520

1. De accu op het harnas aansluiten en daarbij letten op juiste richting (zie de gebruiksaanwijzing voor de montage van het harnas).



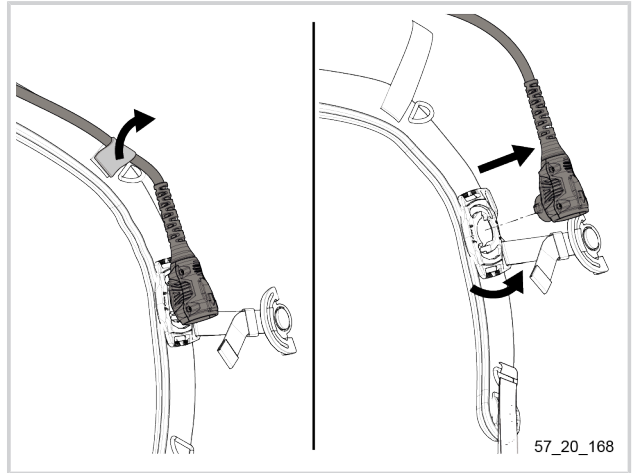
2. Sluit de kabelaansluiting van de verlengkabel op het harnas.
3. De aansluiting vergrendelen door de veiligheidsring aan te draaien.



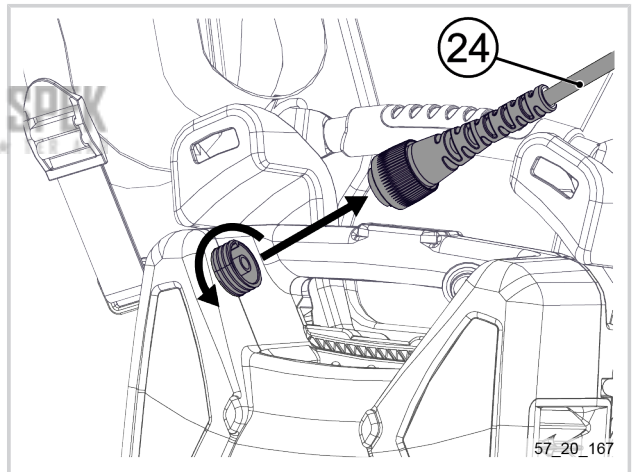
## 4.6. DE VERLENGKABEL VERWIJDEREN

### 4.6.1. ACCU ULIB 750 / 1200 / 1500

1. De accu loskoppelen, zie Paragraaf 4.8, "Loskoppeling van de PELLENC-accu's van het gereedschap".
2. De snelaansluiting een kwartslag draaien om de verlengkabel van de draagband van het harnas te nemen.



3. Doe het harnas af (zie de gebruiksaanwijzing voor de montage van het harnas).
4. De veiligheidsring van de connector losschroeven om de verlengkabel (24) los te maken.

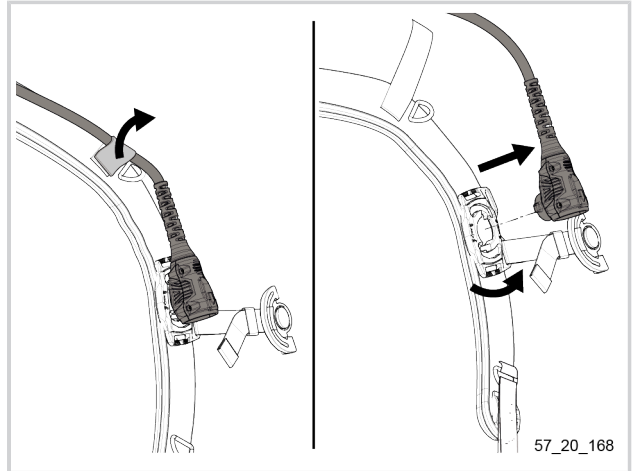


5. De accu van het harnas nemen (zie de gebruiksaanwijzing voor de montage van het harnas).

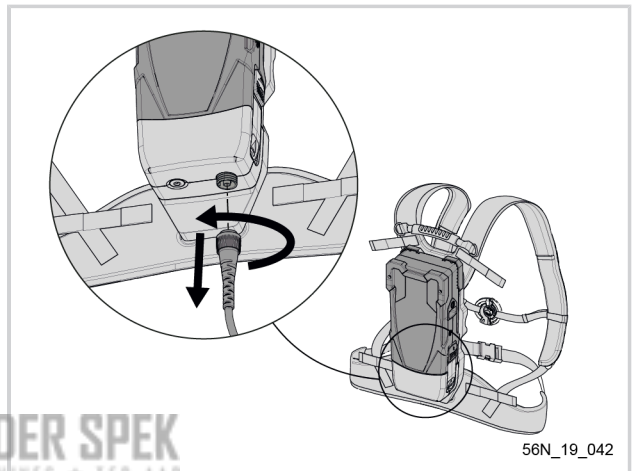
### 4.6.2. ACCU'S ALPHA 260 / 520

1. Het gereedschap van de accu loskoppelen, zie Paragraaf 4.8, "Loskoppeling van de PELLENC-accu's van het gereedschap".

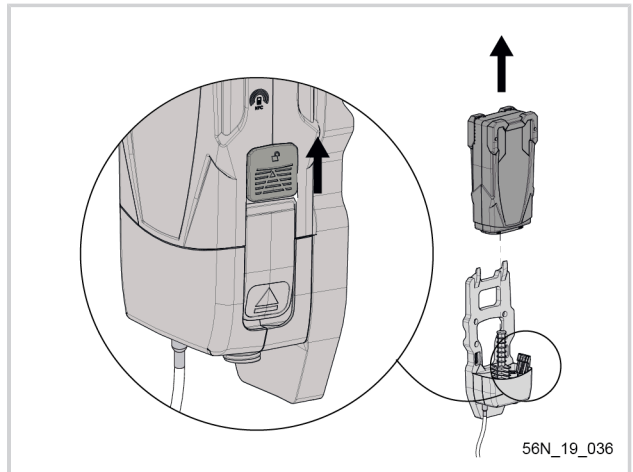
- De snelaansluiting een kwartslag draaien om de verlengkabel van de draagband van het harnas te nemen.



- De veiligheidsring van de connector losschroeven om de verlengkabel los te maken.



- De accu van het harnas nemen (zie de handleiding van de accu).



#### 4.7. AANSLUITING VAN DE PELLENC-ACCU'S OP HET GEREEDSCHAP

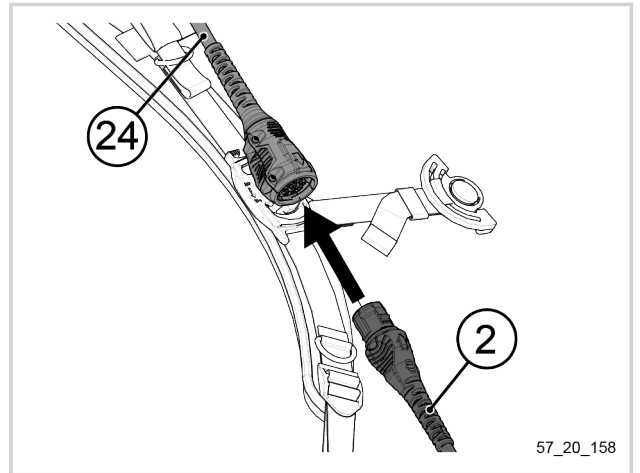
### **Belangrijk**

Voor gebruik altijd de gebruiksduur van de accu controleren. De accu zo nodig herladen met behulp van de lader.

Om de levensduur van de aansluitingen te verlengen wordt aangeraden deze te beschermen als het apparaat is uitgeschakeld. Voorkom dus dat de aansluitingen in contact komen met schurende of vuile oppervlakken of hevige schokken ondergaan (door vallen).

Raadpleeg voor meer gegevens over PELLENC-accu's de handleidingen van deze accu's.

- Sluit de voedingskabel van het gereedschap (2) aan op de verlengkabel (24).



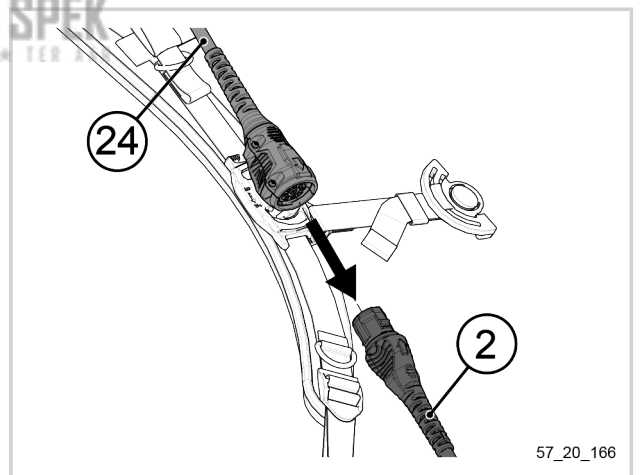
#### 4.8. LOSKOPPELING VAN DE PELLENC-ACCU'S VAN HET GEREEDSCHAP

##### **Belangrijk**

Om de levensduur van de aansluitingen te verlengen wordt aangeraden deze te beschermen als het apparaat is uitgeschakeld. Voorkom dus dat de aansluitingen in contact komen met schurende of vuile oppervlakken of hevige schokken ondergaan (door vallen).

Raadpleeg voor meer gegevens over PELLENC-accu's de handleidingen van deze accu's.

- Koppel de voedingskabel van het gereedschap (2) los van de verlengkabel (24).



## 5. BEDIENING

### 5.1. HET GEREEDSCHAP IN GEBRUIK NEMEN

De Bladblazer is ontworpen om met één hand te worden bediend. De gebruiker kan hem dragen door de handgreep in de rechterhand of de linkerhand te houden.

Zorg ervoor dat u zich tijdens het werk langzaam verplaatst en blaas de bladeren, het groenafval of stadsvuil van de ene naar de andere kant.

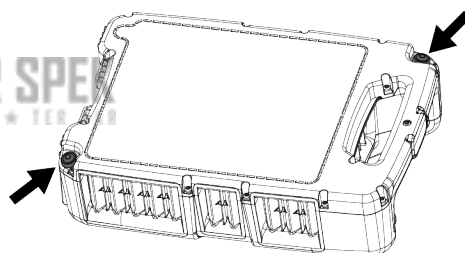
Zorg ervoor dat u het gebied rondom de uitlaat van de blaaspijp in de gaten houdt.

### 5.2. DE ACCU INSCHAKELEN EN UITSCHAKELEN

#### 5.2.1. ACCU ULiB 750 / 1200 / 1500

- Druk op een van de 2 aan-/uitknoppen van de accu.

KEES VAN DER SPEK  
TUIN EN PARKMACHINES \* TER ZIEN

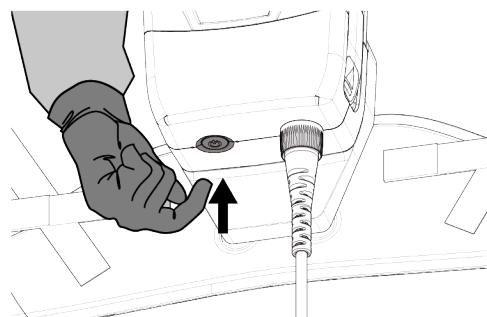


ULiB 750 / 1200 / 1500

57\_20\_163

#### 5.2.2. ACCU'S ALPHA 260 / 520

- Druk op de aan-/uitknop.



ALPHA 260 / 520

57\_20\_164

## 5.3. OPSTARTEN

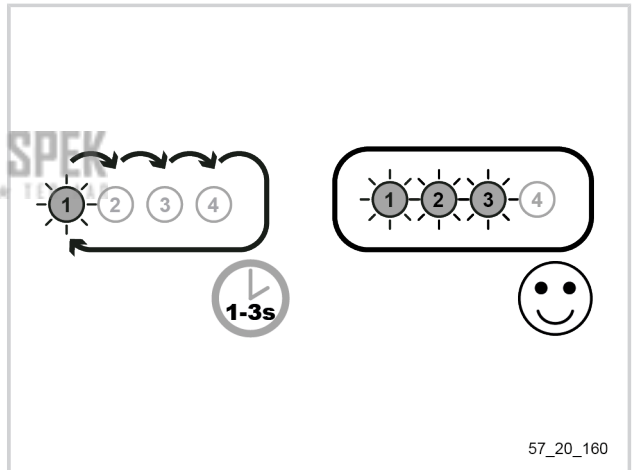
1. Zet het gereedschap in de gebruiksstand met de blaaspijp naar beneden gericht.



2. Schakel de accu in door op de aan-/uitknop te drukken, zie Paragraaf 5.2, "De accu inschakelen en uitschakelen", en te wachten tot de accu 1 pieptoon laat horen. Het gereedschap wordt herkend.
3. Wacht tot één of meer lampjes op de handgreep blijft branden. De accu is herkend en het gereedschap is klaar voor gebruik.

**Opmerking**

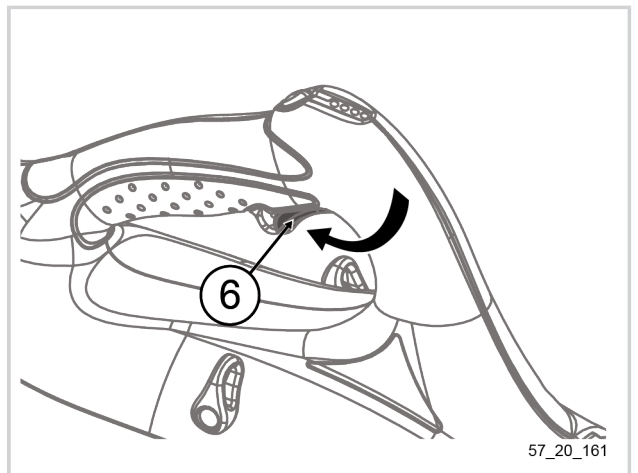
Bij het aanzetten van het gereedschap zullen de lampjes op de handgreep één voor één een tot drie seconden gaan branden.



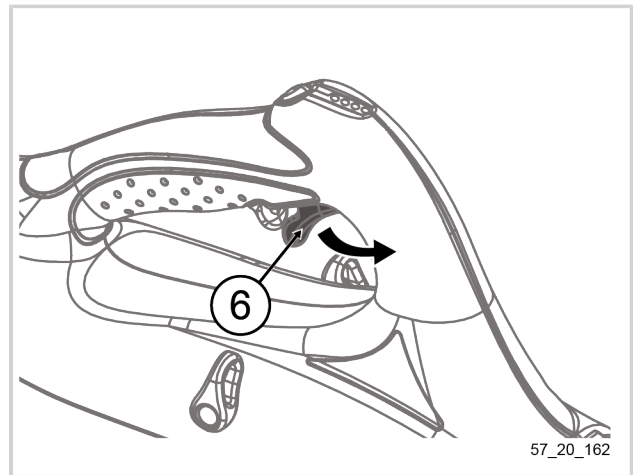
5. Druk op de bedieningsknop (6) om de bladblazer te starten.

**Opmerking**

De traploze bedieningsknop maakt een precieze en ogenblikkelijke controle van de luchtstroom mogelijk.



6. De bedieningsknop (6) loslaten om de bladblazer uit te schakelen.



57\_20\_162

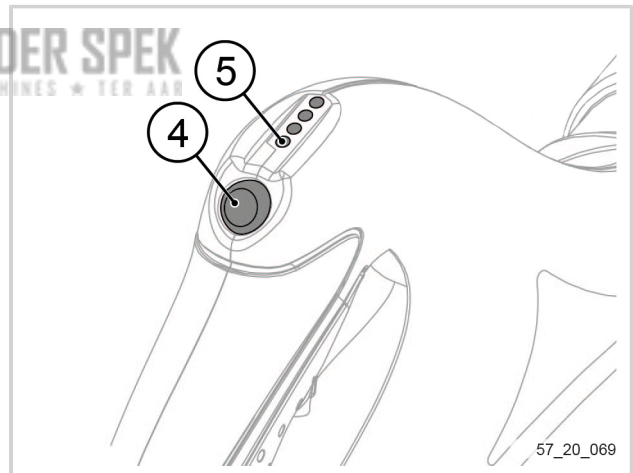
### **Belangrijk**

Zorg voor voldoende afstand (minimaal 30 cm) tussen de aanzuigopening en losse voorwerpen (op de grond, muren, plafonds enz.), zoals zand, kiezels of vloeistoffen e.d.. Deze kunnen worden opgezogen, passen door het inlaatrooster, brengen schade toe aan het materiaal en kunnen met grote snelheid worden weggeschoten.

### **5.4. SNELHEIDSSCHAKELAAR**

Uw gereedschap is uitgerust met een versnellingsstelsel. Dankzij dit systeem kunt u de kracht van de luchtstroom optimaliseren en variëren met behulp van de keuzeknop (4) op de handgreep.

Wanneer het gereedschap onder spanning staat, geven de vier lampjes op de handgreep (5) de geselecteerde snelheid aan.



57\_20\_069

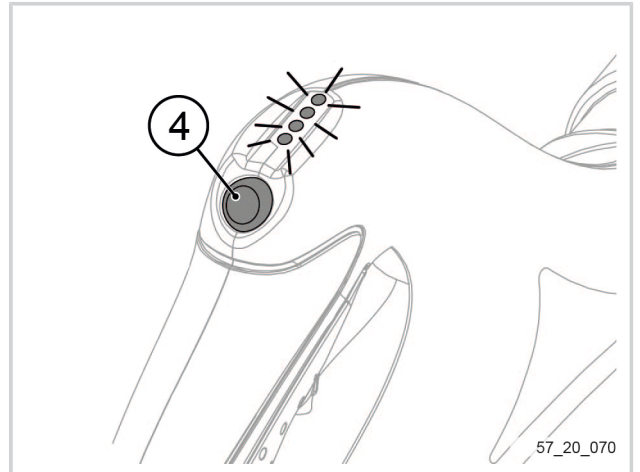
Geselecteerde snelheid	Snelheid 1	Snelheid 2	Snelheid 3	Snelheid 4	Booster
Stand van de controlelampjes	● ○ ○ ○ ○	● ● ○ ○ ○	● ● ● ○ ○	● ● ● ● ○	● ● ● ● ●
Vermogen (W)	150	380	500	600	940
Gebuuksduur met accu 1100 (min)	395	160	120	100	63
Gebuuksduur met accu 1200 (min)	480	189	144	120	77
Gebuuksduur met accu 1500 (min)	600	235	180	150	95
Max. lichtsnelheid (m/s)*	33	47	52	55	63
Max. lichtsnelheid (m/s)**	37	52	56	60	69
Max. lichtsnelheid met accessoire (m/s)***	37	52	57	60	69
Max. lichtsnelheid met accessoire (m/s)****	34	48	51	57	64
Werkelijke luchtdebiet (m <sup>3</sup> /h)*	490	690	760	815	920
Effectieve stuwkracht (N) *	5	10	12	13,5	18

- \* met standaard blaaspijp diam. 75 mm.
- \*\* met blaaspijp diam. 65mm.
- \*\*\* met accessoire platte blaasmond
- \*\*\*\* met accessoire gebogen ergonomische blaasmond

## 5.5. "BOOSTER" FUNCTIE

Het gereedschap is met een "booster"-modus uitgerust. Hiermee kan het maximale vermogen (940 W) ogenblikkelijk worden verkregen. De lichtsnelheid en het luchtdebiet bereiken dan hun maximumwaarde met de standaard blaasmond. Deze modus kan bij iedere snelheid worden gebruikt.

1. Houd de keuzeknop (1) ingedrukt om over te schakelen naar de "booster"-modus. Deze modus wordt onmiddellijk geactiveerd. De 4 lampjes knipperen dan tegelijk.
2. De knop loslaten. Het gereedschap blijft in de "booster"-modus.



### Opmerking

Door de keuzeknop nogmaals in te drukken, keert men terug naar de beginsnelheid.

### Opmerking

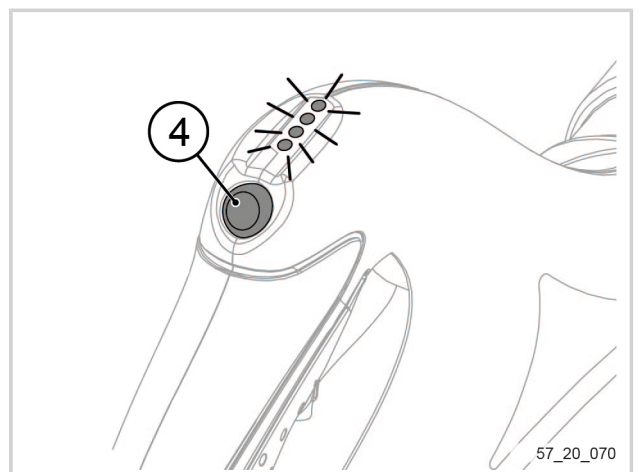
Gebruik de "booster"-modus slechts tijdelijk en alleen indien nodig (vastzittende resten enz.) om het energieverbruik van het gereedschap te beperken.

## 5.6. MODUS "GEBRUIKSDUUR AFLEZEN"

Om het laadniveau van de accu te controleren, beschikt het gereedschap over een modus "gebruiksduur aflezen" Om de modus "weergave accustatus" te activeren:

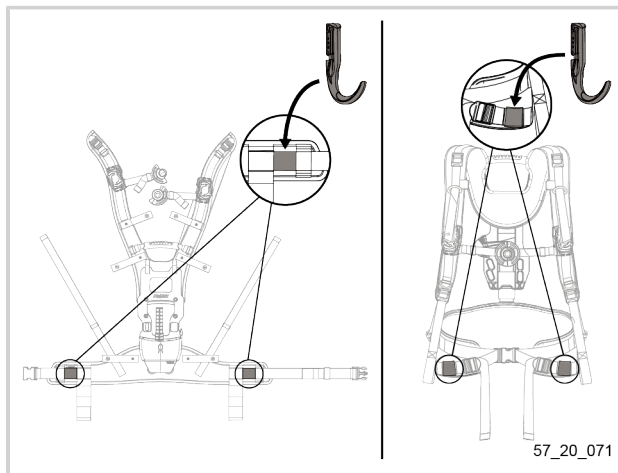
De knop van de schakelaar gedurende 2 seconden indrukken; de LED-lampjes geven dan het laadniveau van de accu aan:

- 4 LEDs : accu 75-100% opgeladen
- 3 LED's : accu 50-75% opgeladen
- 2 LED's : accu 25-50% opgeladen
- 1 LED : accu 0-25% geladen

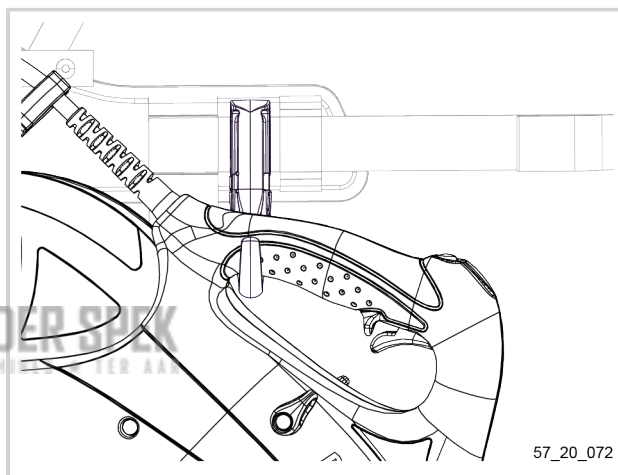


**5.7. DRAAGWIJZE (OPTIONEEL)**

1. De gereedschapshaak aan een van de zijbanden hangen ter hoogte van de ceintuur van het harnas.

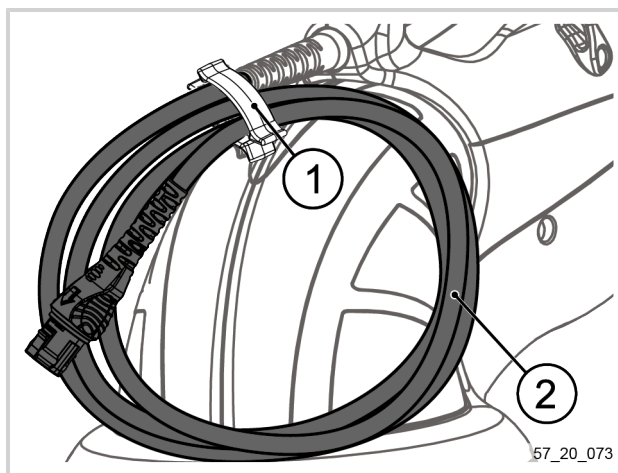


2. Het gereedschap met de aan de gereedschapshaak hangen.



**5.8. NA GEBRUIK**

1. De accu uitschakelen, zie Paragraaf 5.2, "De accu inschakelen en uitschakelen".
2. Het gereedschap van de accu loskoppelen, zie Paragraaf 4.8, "Loskoppeling van de PELLENC-accu's van het gereedschap".
3. Vorm lussen van de voedingskabel van het gereedschap (2) bevestig deze de achterkant van de handgreep met behulp van de bevestigingsclip (1).



## 6. SERVICE

### 6.1. AANBEVELINGEN VOOR ONDERHOUD



#### Let op

De accu van het gereedschap altijd verwijderen voordat u met het onderhoud begint.

- Gebruik door PELLENC aanbevolen producten.
- Raadpleeg bij problemen een officieel erkende PELLENC-dealer.

### 6.2. ONDERHOUDSTABEL

	Telkens bij het opstarten	Na gebruik	Indien nodig	Elk jaar of wanneer nodig
Het gereedschap reinigen		X		
Visuele controle van de machine	X			
De vervuiling van het rooster controleren; indien nodig schoonmaken	X	X		
De schroef controleren: • indien nodig schoonmaken • eventueel vervangen (door een erkende PELLENC-dealer).			X	
Het accuvermogen controleren	X			
Vervanging van de veiligheidlabels			X	
Het gereedschap laten controleren door een erkende PELLENC-dealer				X

#### Belangrijk

Ⓒ Het gereedschap om de 400 uren of minimaal 1 keer per jaar laten reviseren. Een gereedschap altijd schoon en met opgeladen accu opslaan.

### 6.3. SCHOONMAKEN



#### Waarschuwing

Ⓒ Nooit oplosmiddelen (Trichlorethyleen, White spirit, benzine, enz.) gebruiken om het gereedschap te reinigen.

- Houd uw gereedschap schoon door het vaak te reinigen met behulp van een zachte en vochtige doek.
- FINIR LISTE

Blaas met behulp van een luchtcompressor (max. 10 bar) het gereedschap, het rooster en de schroef regelmatig schoon om vervuiling te beperken.

Zorg ervoor dat de gehele luchtpijp (vanaf de inlaat tot de uitlaat) niet verstopt raakt.

Zorg dat de openingen van de aanzuigroosters niet verstopt raken.

Controleer visueel de staat van het inlaatrooster. Neem, als deze vervangen moet worden contact contact op met een erkende PELLENC-dealer.

Controleer visueel de staat van de schroef. Neem, als deze vervangen moet worden contact contact op met een erkende PELLENC-dealer.

**7. STORINGEN EN PROBLEMEN OPLOSSEN**

Symptomen	Aan-/uitstand van de accu	Stand van de controlelampjes	Vermoedelijke oorzaak	Controles	Oplossingen	Reparateur
Het gereedschap start niet	Uit	Uit	Accu staat uit	Schakelaar van de accu	De schakelaar van de accu omzetten	Gebruiker
			Het stroomspoer is doorgesneden	Controleer de staat van het spoer	Vervang het spoer	Officieel erkende PELLENC-dealer
	Aan	Uit	Accu	Controleer of de accu niet volledig ontladen is	Laad de accu op	Gebruiker
			Printplaat	Bij een officieel erkende PELLENC-dealer	Vervang de printplaat als de lampjes uit blijven na het opstarten en de controle van de vorige punten	Officieel erkende PELLENC-dealer
			Een hendel werkt niet meer	Bij een officieel erkende PELLENC-dealer	De trekker of de de-tector vervangen	Officieel erkende PELLENC-dealer
			Printplaat	Bij een officieel erkende PELLENC-dealer	De printplaat vervangen	Officieel erkende PELLENC-dealer
			Accu niet herkend	Controleer de aansluiting van het spoer op de accu	Voer de opstartprocedure opnieuw uit	Gebruiker
			Voedings-spoer defect	Controleer de staat van het spoer	Vervang het spoer	Officieel erkende PELLENC-dealer
			Printplaat defect	Bij een officieel erkende PELLENC-dealer	De printplaat vervangen	Officieel erkende PELLENC-dealer
			Een hendel werkt niet meer	Bij een officieel erkende PELLENC-dealer	De trekker of de de-tector vervangen	Officieel erkende PELLENC-dealer
Het gereedschap stopt tijdens het gebruik	Aan	Uit	Het stroomspoer is doorgesneden	Controleer de staat van het spoer	Vervang het spoer	Officieel erkende PELLENC-dealer
			Het gereedschap heeft de maximumtemperatuur bereikt	4 pieptonen van de accu	Laat het gereedschap ongeveer 5 minuten afkoelen	Gebruiker
			De accu is ontladen	Controleer bij stilstand het laadniveau van de accu op het zijvenster	Laad de accu op (indien onder de 10%)	Gebruiker

Symptomen	Stand van de aan/uitschakelaar van de accu	Stand van de contro-lelampjes	Vermoedelijke oorzaak	Controles	Oplossingen	Reparateur
Het gereedschap stopt tijdens het gebruik	Aan	Aan	Een hendel werkt niet meer	Bij een officieel erkende PELLENC-dealer	De trekker of de de-tector vervangen	Officieel erkende PELLENC-dealer
		Uit	Het stroomsnoer is doorgesneden	Controleer de staat van het snoer	Vervang het snoer	Officieel erkende PELLENC-dealer
Het gereedschap maakt een onge-woon geluid of trilt abnormaal	Aan	Aan	Het gereedschap heeft de maximumtemperatuur bereikt	4 pieptonen van de accu	Laat het gereedschap ongeveer 5 minuten afkoelen	Gebruiker
			De accu is ontladen	Controleer bij stilstand het laadniveau van de accu op het zijvenster	Laad de accu op (in-dien onder de 10%)	Gebruiker
Minder efficiën-te luchtstroom	Aan	Aan	Luchttoevoer geheel of gedeeltelijk verstopt (gebogen luchtinlaat, blaaspip, blaasmond...)	De staat van de pijp controleren	De pijp schoonmaken	Gebruiker
			Vuile of beschadigde schroef	De staat van de schroef controleren	De schroef schoonmaken	Gebruiker
Het gereedschap werkt, maar de boost is tijdelijk niet beschikbaar	Aan	Eén voor één aan	Rooster luchtinlaat verstopt	De staat van het rooster controleren	Het rooster schoon-maken of vervangen	Gebruiker
			Vuile of beschadigde schroef	De staat van de schroef controleren	De schroef schoonmaken	Gebruiker
			Het gereedschap is warm	De staat van de rooster controleren	De schroef vervangen	Officieel erkende PELLENC-dealer
			Koelmodus actief	De staat van het rooster controleren	Rooster schoonmaken Het gereedschap af laten koelen	Gebruiker

## 8. OPSLAG EN VERVOER

### 8.1. OPSLAG

- Schakel het gereedschap uit (zie Paragraaf 5.8, "Na gebruik").
- Verwijder de accu (zie Paragraaf 5.8, "Na gebruik").
- Sla de accu op (zie de gebruiksaanwijzing van de accu).
- Het gereedschap reinigen (zie Paragraaf 6.3, "Schoonmaken")
- Sla het gereedschap op in een droge ruimte en buiten het bereik van kinderen.

### 8.2. VERVOER

- Zet het gereedschap uit (zie Paragraaf 5.8, "Na gebruik").
- De accu loskoppelen, zie Paragraaf 5.8, "Na gebruik".
- Zet de accu goed vast in het transportvoertuig.

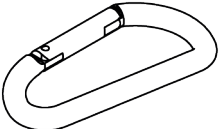

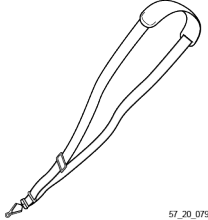
**9. ACCESSOIRES EN VERBRUIKSGOEDEREN**

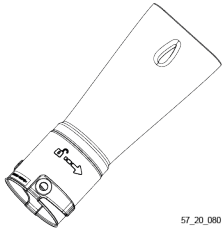

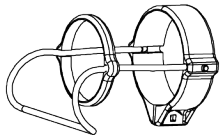
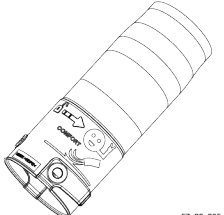
**9.1. MEEGELEVERDE ACCESSOIRES**

Benaming	Referentie	
Slijtagewerende blaaspijp	122862	 <small>57_20_074</small>
Bevestigingsclip voor stroomsnoer	101056	 <small>57_20_075</small>
Inbussleutel	45792	 <small>57_20_076</small>

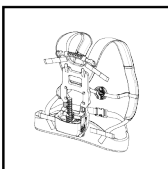
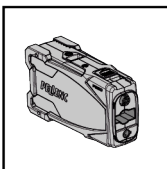

**KEES VAN DER SPEK**  
TUIN EN PARKMACHINES \* TER AAR

**9.2. OPTIONELE ACCESSOIRES**

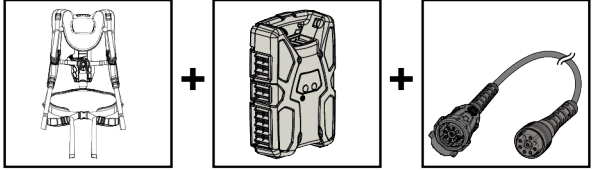
Benaming	Referentie	
Karabijnhaak voor het meenemen van accessoires	131701	 <small>57_20_077</small>
Draagriem	110002	 <small>57_20_078</small>
Draagriem voor Airion comfortharnas	137018	 <small>57_20_079</small>

Benaming	Referentie	
Platte blaasmond	122865	 57_20_080
Gereedschapshaak	86708	 57_20_081
Accessoire krabber bladblazer	102930	 57_20_084
Set gebogen eindstuk	131967	 57_20_085

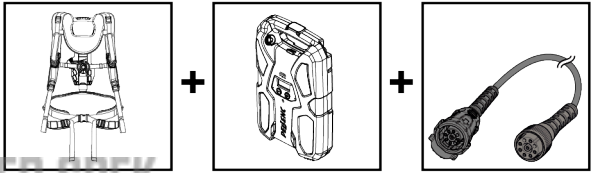
**KEES VAN DER SPEK**  
TUIN EN PARKMACHINES \* TER AAR

Benaming	Referentie	
Comfortharnas	57194	  
Accu PELLENC ALPHA 260	57192	
Accu PELLENC ALPHA 520	57193	
Verlengkabel	57238	

57\_20\_187

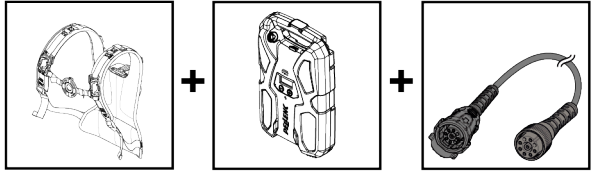
Benaming	Referentie	
Comfortharnas	57183	
Ultra Lithium Accu 1200	57253	
Ultra Lithium Accu 1500	57254	
Verlengkabel	57238	

57\_20\_186

Benaming	Referentie	
Comfortharnas	57183	
Ultra Lithium Accu 750	57191	
Verlengkabel	57238	

Kees van der Spek  
TUIN EN PARKMACHINES \* TER AAR

57\_20\_189

Benaming	Referentie	
Harnas accu 750	57257	
Ultra Lithium Accu 750	57191	
Verlengkabel	57238	

57\_20\_188

## 10. GARANTIES

### 10.1. ALGEMENE GARANTIES VAN

#### 10.1.1. WETTELIJKE GARANTIE

##### - 10.1.1.1. GARANTIE TEGEN VERBORGEN GEBREKEN

Onafhankelijk van de contractuele garantie als bepaald bij artikel II, bepaalt artikel 1641 van het Franse burgerlijk wetboek (Code civil) dat "de verkoper verplicht is garantie te geven op verborgen gebreken van het verkochte goed die het ongeschikt maken voor het gebruik waarvoor het is bedoeld, of dat gebruik zodanig verminderen dat de koper het niet zou hebben gekocht of een lagere prijs zou hebben betaald indien hij van deze gebreken op de hoogte zou zijn geweest".

Artikel 1648 van het Franse burgerlijk wetboek: "Rechtsvorderingen gebaseerd op koopvernietigende gebreken moeten binnen twee jaar na het ontdekken van het gebrek aanhangig worden gemaakt."

##### - 10.1.1.2. WETTELIJKE CONFORMITEITSGARANTIE

Artikel L.217-4 van de Franse consumentenwet (Code de la consommation): "De verkoper levert een zaak in overeenstemming met de overeenkomst en is aansprakelijk voor conformiteitsgebreken die op het moment van levering bestaan.

Hij is ook verantwoordelijk voor conformiteitsgebreken veroorzaakt door verpakking, instructies voor de montage of de installatie, als de verkoper hiervoor krachtens het contract verantwoordelijk is of als deze onder zijn verantwoordelijkheid is uitgevoerd.

Artikel L.217-5 van de Franse consumentenwet: "De zaak is conform met de overeenkomst":

1. Als hij geschikt is voor het gebruik dat doorgaans van een dergelijke zaak mag worden verwacht en, indien van toepassing:
  - als hij overeenkomt met de beschrijving die door de verkoper wordt gegeven en de eigenschappen bezit die hij aan de koper heeft laten zien in de vorm van een monster of een model;
  - als hij de eigenschappen vertoont die een koper legitiem mag verwachten gezien de publieke verklaringen van de verkoper, de fabrikant of zijn vertegenwoordiger, met name in reclames of op de etiketten;
2. Of als het eigenschappen vertoont die in onderlinge overeenstemming door de partijen zijn bepaald of geschikt is voor elk door de koper gewenst bijzonder gebruik dat ter kennis is gebracht aan de verkoper en door laatstgenoemde is geaccepteerd.

Artikel L.217-12 van de consumentenwet: "rechtsvorderingen die voortvloeien uit conformiteitsgebreken verlopen twee jaar vanaf de levering van het goed".

#### 10.1.2. CONTRACTUELE GARANTIE VAN PELLENC

##### - 10.1.2.1. INHOUD

###### 10.1.2.1.1. ALGEMEEN

Naast de wettelijke garanties profiteren de klant-gebruikers van de contractuele garantie op de PELLENC-producten die de ruil en de vervanging van de erkende onderdelen buiten gebruik dekken, bij een defect bij de verwerking, bij een defect van de montage of bij tekortkoming van het materiaal, ongeacht de oorzaak.

De garantie vormt een onlosmakelijk geheel met het product dat wordt verkocht door PELLENC.

#### **10.1.2.1.2. ONDERDELEN**

De contractuele garantie dekt ook de originele PELLENC-onderdelen, exclusief manuren en met uitzondering van bepaalde onderdelen die met elk product wordt meegeleverd.

#### **- 10.1.2.2. DUUR VAN DE GARANTIE**

##### **10.1.2.2.1. ALGEMEEN**

PELLENC producten zijn gegarandeerd onder de contractuele garantie vanaf de levering aan de gebruikende klant gedurende een periode van twee (2) jaar voor de producten die zijn aangesloten op een accu van PELLENC en voor een duur van één (1) jaar met betrekking tot andere PELLENC-producten.

##### **10.1.2.2.2. ONDERDELEN**

Voor PELLENC-onderdelen die zijn vervangen in het kader van de garantie op het product, geldt vanaf de levering van het PELLENC product aan de klant-gebruiker de contractuele garantie van een periode van twee (2) jaar voor producten die aangesloten zijn op een PELLENC accu, en van een periode van een (1) jaar voor de overige PELLENC-producten.

In het geval van producten die op een PELLENC-accu zijn aangesloten, is op de onderdelen die in het kader van de garantie op het product na de 12e gebruiksmaand worden vervangen, een garantie van toepassing van een periode van een (1) jaar.



##### **10.1.2.2.3. UITSLUITING VAN GARANTIE**

Uitgesloten van de contractuele garantie zijn producten die zijn ingezet voor abnormaal gebruik of producten die in omstandigheden en voor doeleinden zijn gebruikt die afwijken van die, waarvoor ze gemaakt zijn, in het bijzonder bij niet-naleving van de voorwaarden in de gebruiksaanwijzing.

De garantie is ook niet van toepassing in geval van schokken, vallen, nalatigheid, gebrek aan toezicht of onderhoud of in geval van transformatie van het product. Eveneens zijn van garantie uitgesloten de producten die door de klant-gebruiker zijn aangetast, veranderd of gewijzigd.

Slijtgedelen en/of verbruiksgoederen vallen niet onder de garantie.

#### **- 10.1.2.3. IMPLEMENTATIE VAN DE COMMERCIËLE GARANTIE**

##### **10.1.2.3.1. INBEDRIJFSTELLING VAN HET PRODUCT EN VERKLARING VAN INGEBRUIKSTELLING**

Uiterlijk acht dagen na de overdracht van de goederen aan de gebruiker verbindt de DEALER zich ertoe om de computerverklaring van het inbedrijfstellingsformulier in te vullen om deze te activeren op de website [www.pellenc.com](http://www.pellenc.com), rubriek "extranet" menu "garanties en training", met behulp van de identificatiecode die eerder door PELLENC werd gegeven.

Indien dit niet gebeurt is de melding van ingebruikstelling niet rechtsgeldig en is de commerciële garantie van PELLENC niet van toepassing, met als gevolg dat de DEALER alleen de financiële lasten moet opbrengen, zonder dat hij de kosten van zijn interventie uit hoofde van de garantie aan de klant-gebruiker kan doorberekenen.

De DEALER verbindt zich er tevens toe om de bij het product geleverde garantiekaart of het garantie- en ingebruikstellingscertificaat in te vullen voor de machines met eigen aandrijving, nadat hij deze door de klant-gebruiker heeft laten ondertekenen en dateren.

**10.1.3. KLANTENSERVICE TEGEN BETALING****- 10.1.3.1. ALGEMEEN**

Mankementen, storingen of breuk als gevolg van verkeerd gebruik, nalatigheid of slecht onderhoud door de klant-gebruiker, maar ook mankementen als gevolg van normale slijtage van het product, vallen onder service tegen betaling, zelfs tijdens de wettelijke en contractuele garantieperiode. Tot diensten die onder service na aankoop vallen behoren eveneens reparaties die buiten de wettelijke en contractuele garantie vallen, zoals onderhoud, afstelling, alle soorten diagnoses en schoonmaakbeurten. Deze lijst is niet uitputtend.

**- 10.1.3.2. SLIJTAGE- EN VERBRUIKSONDERDELEN**

Slijtage- en verbruiksonderdelen vallen eveneens onder service na aankoop.

**- 10.1.3.3. ONDERDELEN**

De service na aankoop dekt ook originele PELLENC-onderdelen, exclusief manuren en buiten de wettelijke of contractuele garantieperiode.

Bij vervanging van originele PELLENC-onderdelen in het kader van service na aankoop is een contractuele garantie van een jaar van toepassing, gerekend vanaf de montagedatum.

**KEES VAN DER SPEK**  
TUIN EN PARKMACHINES \* TER AAR

## 11. CE-CONFORMITEITSVERKLARINGEN

## 11.1. 'CE'-CONFORMITEITSVERKLARING: AIRION 3

FABRIKANT / PERSOON GEMACHTIGD OM HET TECHNISCHE DOSSIER OP TE STELLEN	PELENC
ADRES	Quartier Notre-Dame - 84120 Pertuis (France)

Hiermee verklaren we dat de hierna vermelde machine:

ALGEMENE BENAMING	BLADBLAZER		
FUNCTIE	ONDERHOUD VAN GROENVOORZIENINGEN EN OPENBARE WEGEN		
COMMERCIELE BENAMING	AIRION 3		
TYPE	BLADBLAZER		
MODEL	AIRION 3		
SERIENUMMER	57U00001 - 57U49999	57V00001 - 57V49999	57W00001 - 57W49999

voldoet aan de van toepassing zijnde bepalingen van de Machinerichtlijn 2006/42/EG.

Voldoet aan de voorschriften van de andere hieronder vermelde Europese richtlijnen:

- 2014/30/EU, EMC-Richtlijn; 2011/65/EU, RoHS-Richtlijn; 2012/19, AEEA-Richtlijn; 1907/2006, REACH-Verordening

Hierbij werden de volgende geharmoniseerde Europese normen geheel of gedeeltelijk gebruikt:

- EN 60335-1: 2012+A11:2014 ; EN 50636-2-100 : 2014 ; EN 60529 : 1991+A1: 2000+A2: 2013 ; EN 55014-1: 2017; EN 55014-2: 2015

**Geluidsvermogenniveau:**

- Gemeten geluidsvermogenniveau  $L_{WAm}$ : 90 dB (A)
- Gegarandeerd geluidsvermogenniveau  $L_{WAq}$ : 92 dB (A)

De opname van het gemeten geluidsvermogenniveau en het gegarandeerde geluidsvermogenniveau werd uitgevoerd door de instantie LNE, 29 avenue Roger Hennequin 78190 Trappes, Frankrijk, met behulp van een procedure volgens richtlijn 2000/14/EG bijlage V. Het certificaat is genummerd: 2000-14/P148923/1.

OPGESTELD IN PERTUIS, OP  
20/08/2020

JEAN MARC GIALIS  
ALGEMEEN DIRECTEUR



**KEES VAN DER SPEK**  
TUIN EN PARKMACHINES ✦ TER AAR

**KEES VAN DER SPEK**  
TUIN EN PARKMACHINES ★ TER AAR

**PELLENC**

   [www.pellenc.com](http://www.pellenc.com)

PELLENC  
Quartier Notre Dame - 84120 Pertuis (France)

