

# PELLENC

## Catalogus van vervangonderdelen

57217 - AIRION 3  
57217 - AIRION 3 - 2018  
Bouwjaar S



PELLENC

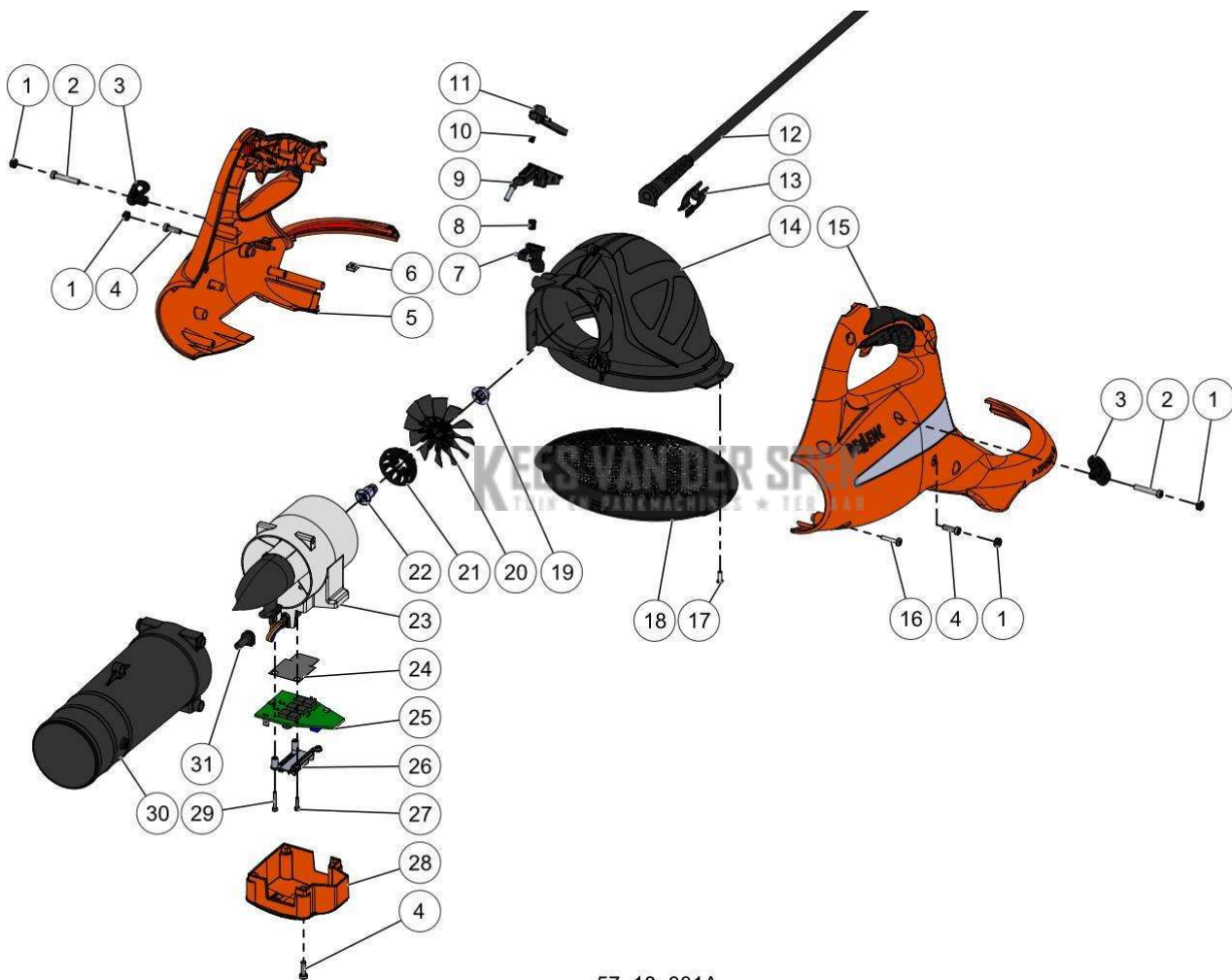
84122      Pertuis

Tel:      +33 (0)490 094 700

Fax:      +33 (0)490 096 409

Email:      [hotline.pellenc-catalog@pellenc.com](mailto:hotline.pellenc-catalog@pellenc.com)

Website      [www.pellenc.com](http://www.pellenc.com)



**PELENC** 57217 - AIRION 3 / 57217 - AIRION 3 - 2018 / AIRION 3

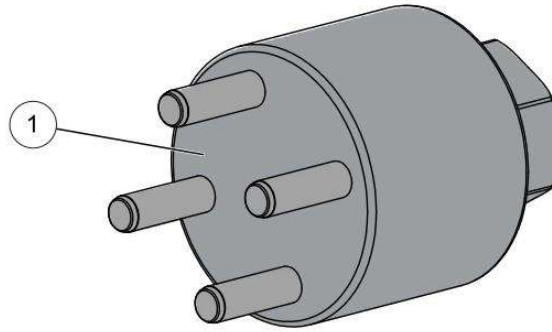
nr.	Artikelnumme	Beschrijving	Hoe	Opmerkingen
1	100812	CIL. SCHROEFDOP LAAG M5	4	
2	71314	SCHROEF CXC 5-30 Z LAGE KOP	2	
3	109997	HAAK OPHANGING WERKTUIG	2	
4	100893	SCHROEF XCX M5-16 Z (AANT. 10)	6	
5	147004	RECHTER CARTER AIRION 3	1	
6	85459	VIERKANTE MOER M4	2	
7	83345	HENDEL BLADBLAZER VOORBER. OND.	1	
8	83338	VEER HENDEL AIRION	1	
9	129104	KAART CDE/AFF AIRION	1	
10	129103	VEER VERSNELLINGSHENDEL AIRION	1	
11	83346	SCHAKELAAR BLADBLAZER VOORBER.	1	
12	133180	NETSNOER IN LINE CONNECTOR	1	
13	101056	BEVESTIGINGSCLIPS NETSNOER	1	
14	132135	PIJP LUCHTINLAAT AIRION	1	
15	147007	LINKER CARTER AIRION 3 VOORBER.	1	
16	84032	SCHROEF DELTA PT WN5452 50-20	7	
17	84033	SCHR.CBHC M4-14 Z	2	
18	127757	ROOSTER LUCHTINLAAT AIRION 2	1	
19	122861		1	KIT A
20	83301		1	KIT A
21	83302		1	KIT A
22	122860		1	
23	129231	COMPLETE TURBINE ZONDER PCB	1	
24	87273	ISOLER. LAAG	1	
25	121623	CONTROLEKAART MOT AIRION 2	1	
26	128335		1	KIT B*
27	129097	SCHROEF CHC M3-12 Z CL8.8	2	KIT B*
28	83333	DEKSEL KAART BLADBLAZER	1	
29	09037	SCHROEF CHC M 3-20 BICHROMAAT	2	KIT B*
30	132008	TUSSENPIJP AIRION 2	1	
31	87351		1	
32	122868	VEILIGHEIDSSTICKER AIRION 2	1	
A	129169	KIT PROPELLER + MOER	1	
B	129170	KIT WARMTEAFLEIDER CAPA +	1	

Vervangonderdelen Gereedschap & vetten

26-VINION 32-PRUNION	26-LIXION	32-TREELION	48-OLIVUM	26-VINION 26-LIXION	29-FIXION 2 29-FIXION	32-PRUNION 32-TREELION	
1	2					3	4
48-OLIVION	58-CULTIVION	48-OLIVUM		26-VINION	32-PRUNION		26-LIXION 32-TREELION
5		6				3	7
53-EXCELION 2000				48-OLIVION	58-CULTIVION		
8						9	
51-SELION PERCHE 51-SELION M12 51-SELION C20 / C21 HD				54-HELION 54-HELION 2 54-HELION ALPHA			
10						12	
8		11				13	
						14	11
59-RASION SMART 59-RASION EASY 59-RASION BASIC	54-HELION 1 54-HELION 2			26-VINION	32-PRUNION		
15						3	
OEP				26-VINION 26-LIXION	32-PRUNION 32-TREELION		
16	17	18				22	
19	20	21					

31\_13\_003F

nr.	Artikelnumme	Beschrijving	Hoe	Opmerkingen
1	149789	VET FUCHS ECO NAVULLING 400 G	1	REDUCTEUR SECATEURS / OLIVIUM*
2	84401	VET REDUCTOR GR190	1	REDUCTEUR SECATEURS / OLIVIUM*
3	140484	VET FUCHS HLT-2 NAVULLING 400 G	1	VIS A BILLES / ECROU A BILLES*
4	35749	SKIN PACK TUBE SMEERVET	1	VIS A BILLES / TETE DE COUPE / RENVOI D'ANGLE*
5	85125	VETPATROON G0102 400 G	1	REDUCTEUR BIELLE OLIVION / CULTIVION*
6	52649	SMEER BR2+ (400GR)	1	TETE OLIVIUM*
7	02168	LAGERVET (200 g)	1	ROULEMENTS A AIGUILLES*
8	02170	VET KOGELBOUTEN (400 g)	1	TETE DE COUPE*
9	80326	VETPATROON G2001 375 G	1	BIELLE OLIVION / CULTIVION*
10	116688	BLIK 5L BIOLOGISCHE OLIE	1	
11	68518	VETPOMP VOOR KETTINGGELEIDER	1	
12	115174	VETPATROON HELION 400G	1	
13	121633	SMEERMIDDEL / OPLOSMIDDEL BIO	1	
14	36649		1	
15	121596	CONTACTVET PLASTIC - METAAL (1 kg)	1	
16	146528	THERM. SMEER HY880 (1G)	1	
17	01223		1	
18	64635	SILICONENVRIJE THERMISCHE PASTA	1	CARTES ELECTRONIQUES*
19	05944		1	
20	02167		1	
21	111539		1	CONTACTS ELECTRIQUES*
22	140486	VET FUCHS ECO-402 NAVULLING 400 G	1	ROULEMENTS A AIGUILLES*
23	52649	SMEER BR2+ (400GR)	1	
24	02171	CONTACTSPRAY ELECTR. KF	1	



31\_16\_002A



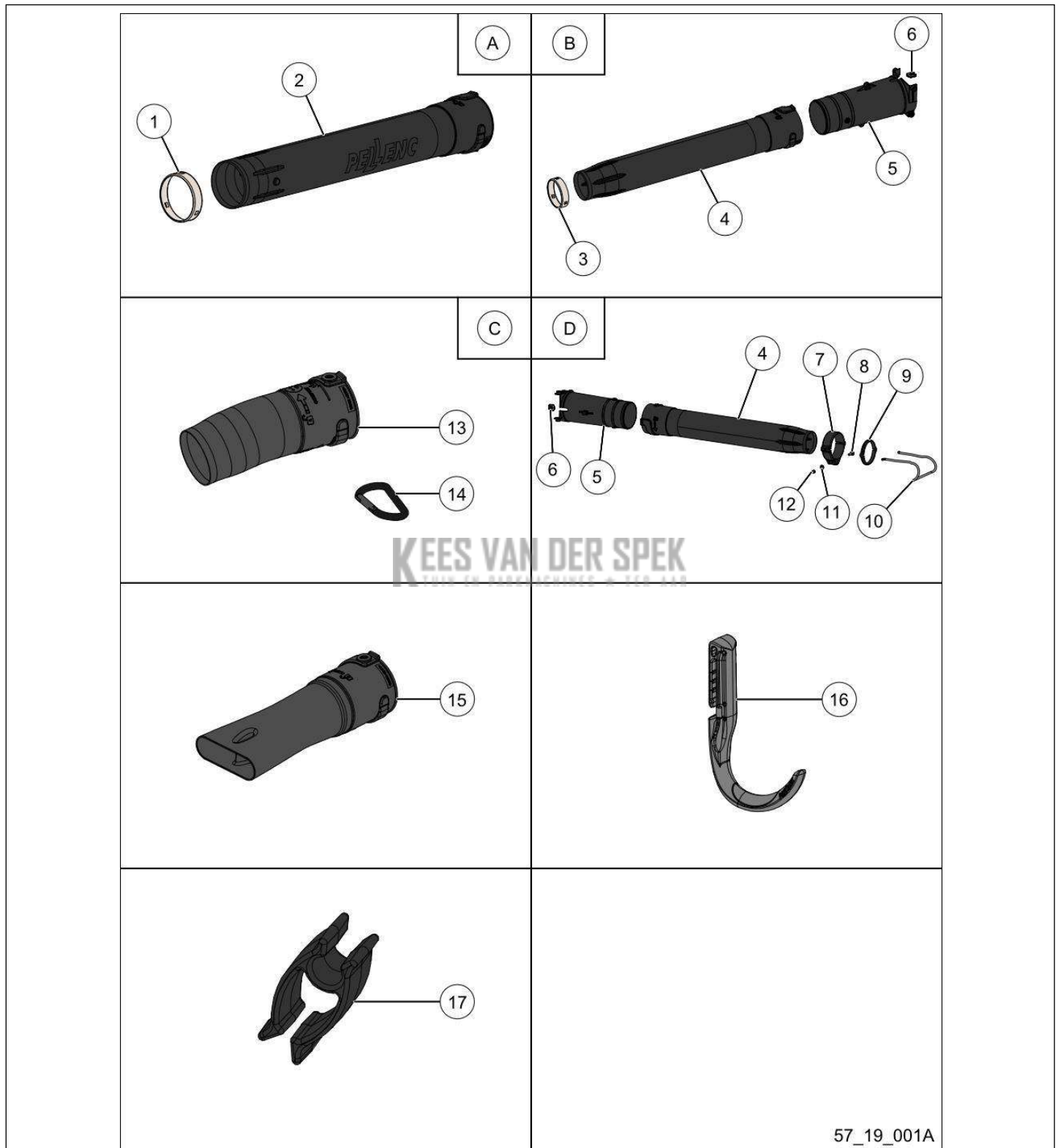
**PELLENC** 57217 - AIRION 3 / 57217 - AIRION 3 - 2018 / GEREEDSCHAP -  
DEMONTAGE PROPELLER - AIRION 2

nr.	Artikelnumme	Beschrijving	Hoe	Opmerkingen
1	129826		1	
2	129828		1	
3	130595		1	

**KEES VAN DER SPEK**  
TUIN EN PARKMACHINES \* TER AAR

**PELENC** 57217 - AIRION 3 / 57217 - AIRION 3 - 2018 / ACCESSOIRES  
TUYERES\*

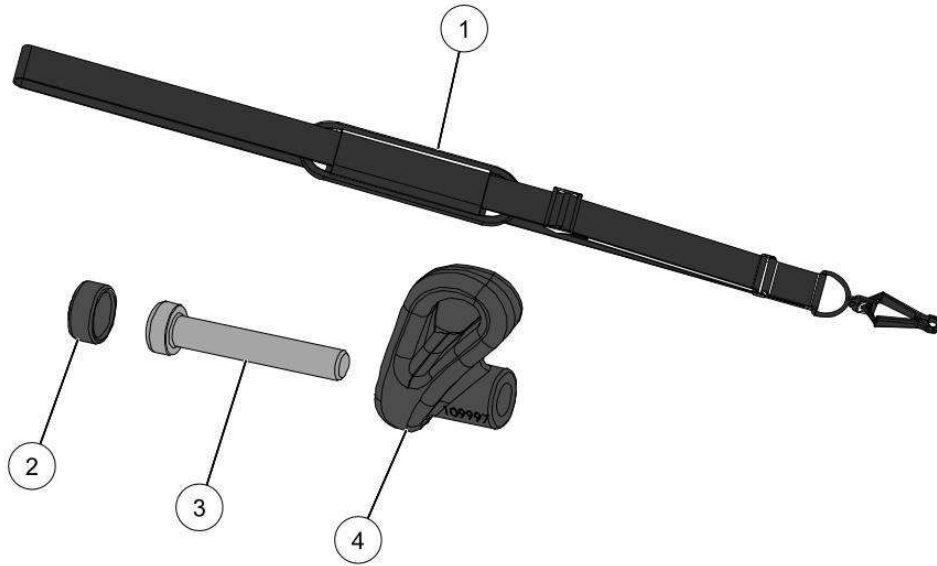
Vervangonderdelen Medeplichtig



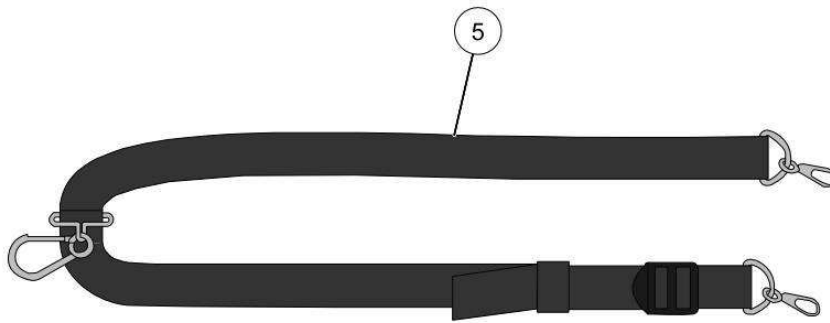
**PELENC** 57217 - AIRION 3 / 57217 - AIRION 3 - 2018 / ACCESSOIRES  
TUYERES\*

nr.	Artikelnumme	Beschrijving	Hoe	Opmerkingen
1	122864		1	KIT A*
2	132005		1	KIT A*
3	86732		1	KIT B*
4	132009		1	KIT B, D*
5	132008	TUSSEMPIJP AIRION 2	1	KIT B, D*
6	129830	ADAPTER UITGANGSAANSLUITING	1	KIT B, D*
7	102928		1	KIT D*
8	104693		1	KIT D*
9	102929		1	KIT D*
10	102927		1	KIT D*
11	108447		1	KIT D*
12	104695		1	KIT D*
13	129921		1	KIT C*
14	131701		1	KIT C*
15	122865	PLATTE SPROEIKOP BLAZER 2	1	
16	86708	GEREEDSCHAPSHAAK BLADBLAZER	1	
17	101056	BEVESTIGINGSCLIPS NETSNOER	1	
A	122862	UITLAATPIJP ANTISLIJTAGE AIRION 2	1	KIT B*
B	132241	KIT UITGANGSPIJP AIRION 2	1	
C	131967	KIT GEBOGEN EINDSTUK AIRION 2	1	
D	132728	ACCESSOIRE KRABBER BLADBLAZER 2	1	

Vervangonderdelen *Medeplichtig*



KEES VAN DER SPEK



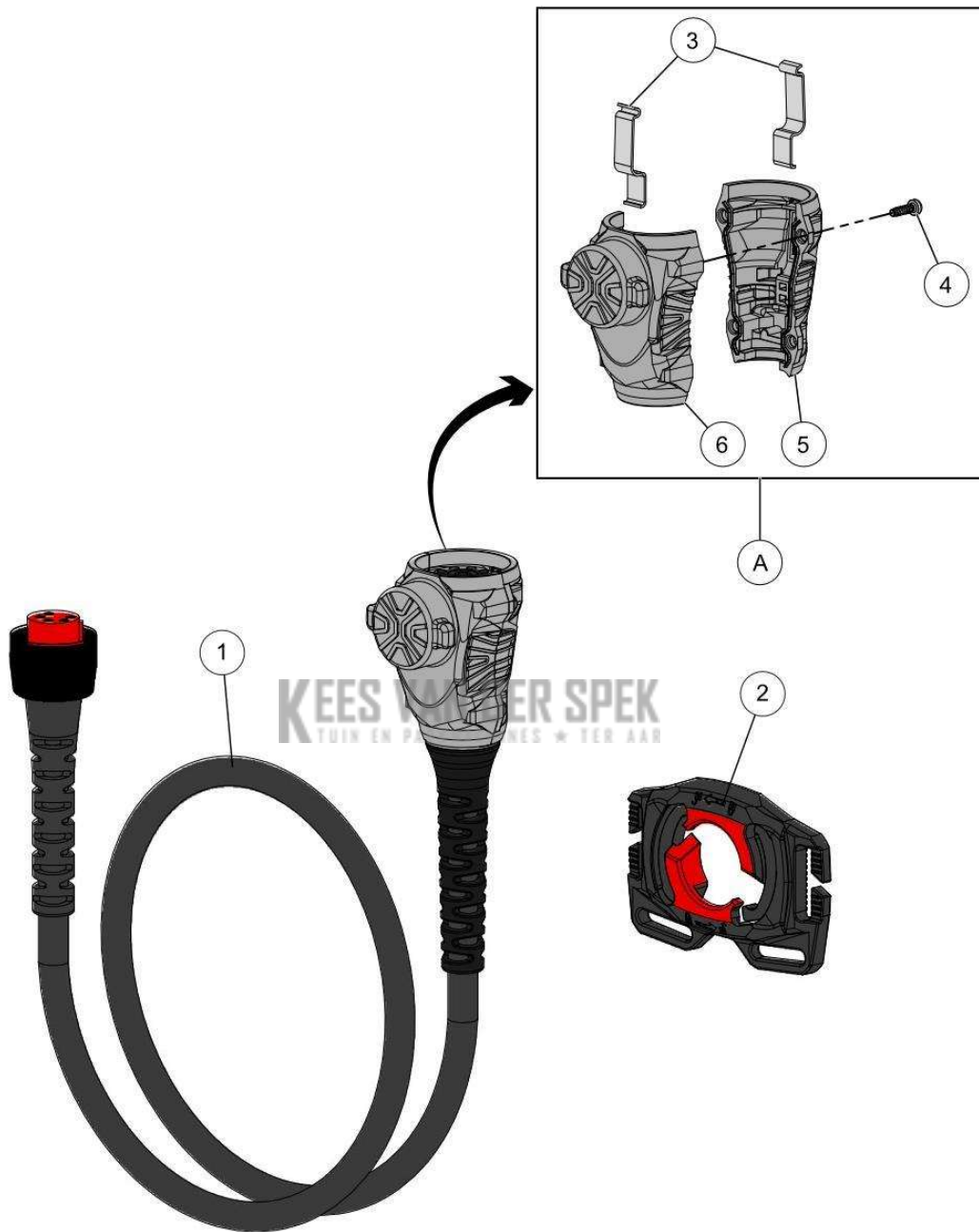
57\_19\_002A

**PELLENC** 57217 - AIRION 3 / 57217 - AIRION 3 - 2018 / ACCESSOIRES  
SANGLES\*

nr.	Artikelnumme	Beschrijving	Hoe	Opmerkingen
1	110002		1	KIT A*
2	100812	CIL. SCHROEFDOP LAAG M5	2	KIT A*
3	71314	SCHROEF CXC 5-30 Z LAGE KOP	2	KIT A*
4	109997	HAAK OPHANGING WERKTUIG	2	KIT A*
5	137018	DRAAGRIEM AIRION	1	
A	110001	ACCESSOIRE DRAAGRIEM	1	

**KEES VAN DER SPEK**  
TUIN EN PARKMACHINES \* TER AAR

Vervangonderdelen *Medeplichtig*



53\_19\_007B

**PELENC** 57217 - AIRION 3 / 57217 - AIRION 3 - 2018 / CORDON RAPIDE 5  
POINTS + PLATINE 1/4 TOUR\*

nr.	Artikelnumme	Beschrijving	Hoe	Opmerkingen
1	136892		1	
2	132242		2	
3	133185		2	KIT A*
4	133188		4	KIT A*
5	133183		1	KIT A*
6	133184		1	KIT A*
A	155840	KIT OMHULSEL SNELAANSLUITING	1	

**KEES VAN DER SPEK**  
TUIN EN PARKMACHINES \* TER AAR

**PELENC** 57217 - AIRION 3 / 57217 - AIRION 3 - 2018 / KABEL MET 9  
PUNTS-SNELAANSLUITING + KWARTSLAG-DRAAIGESP

Vervangonderdelen *Medeplichtig*



53\_19\_007A

**PELENC** 57217 - AIRION 3 / 57217 - AIRION 3 - 2018 / KABEL MET 9  
PUNTS-SNELAANSLUITING + KWARTSLAG-DRAAIGESP

nr.	Artikelnumme	Beschrijving	Hoe	Opmerkingen
1	133179		1	
2	132242		2	

**KEES VAN DER SPEK**  
TUIN EN PARKMACHINES \* TER AAR