



Gebruiksaanwijzing
HUSQVARNA AUTOMOWER®
305E/310E/405XE/410XE
NERA



NL, Nederlands

Lees de gebruiksaanwijzing zorgvuldig door en gebruik de machine niet voordat u de instructies goed hebt begrepen.

Inhoud

1 Veiligheid	
1.1 Veiligheidsdefinities.....	3
1.2 Algemene veiligheidsinstructies.....	3
1.3 Veiligheidsinstructies voor installatie.....	4
1.4 Veiligheidsinstructies voor bediening.....	4
1.5 Veiligheidsinstructies voor onderhoud.....	5
1.6 Veiligheid bij accu's.....	5
1.7 Product optillen en verplaatsen.....	5
2 Inleiding	
2.1 Inleiding.....	6
2.2 Steun.....	6
2.3 Productbeschrijving.....	6
2.4 Productoverzicht.....	7
2.5 Symbolen op het product.....	8
2.6 Symbolen op de accu.....	9
2.7 Symbolen op het display.....	9
2.8 Overzicht menustructuur in Automower® Access.....	10
2.9 Schade aan het product.....	11
3 Installatie met virtuele grens	
3.1 Inleiding - installatie.....	12
3.2 Systeemoverzicht voor EPOS™-installatie.....	13
3.3 Hoofdonderdelen voor de installatie.....	13
3.4 Voorbereiden op installatie.....	13
3.5 Onderzoeken waar het laadstation moet worden geplaatst.....	14
3.6 Onderzoeken waar het laadstation moet worden geplaatst.....	14
3.7 Onderzoeken waar de voeding moet worden geplaatst.....	15
3.8 Onderzoeken waar de virtuele grenzen moeten worden geïnstalleerd.....	15
3.9 De functie EPOS™ Support by wire gebruiken... 17	
3.10 Montage van het product.....	18
4 Installatie met begrenzingsdraad	
4.1 Inleiding - installatie.....	24
4.2 Hoofdonderdelen voor de installatie.....	24
4.3 Voorbereiden op installatie.....	24
4.4 Vóór de installatie van de draden.....	24
4.5 Montage van het product.....	29
5 Instellingen	
5.1 Schema.....	33
5.2 Maaihoogte.....	33
5.3 Patroon.....	33
5.4 Werking.....	34
5.5 Installatie-instellingen.....	35
5.6 Accessoires.....	36
5.7 Algemeen.....	36
5.8 Veiligheid.....	37
5.9 Automower® Connect	37
5.10 Meldingen.....	37
5.11 Automower® Intelligent Mapping (AIM)	38
5.12 Firmware draadloos downloaden FOTA (Firmware over the air).....	38
5.13 Maaiprofielen.....	38
5.14 Het laadstation opnieuw installeren op de kaart.....	38
6 Werking	
6.1 Product op ON zetten.....	39
6.2 Product starten.....	39
6.3 Het product parkeren.....	39
6.4 Product stoppen.....	39
6.5 Het product uitschakelen.....	39
6.6 De accu opladen.....	40
7 Onderhoud	
7.1 Introductie - onderhoud.....	41
7.2 Onderhoudsschema.....	41
7.3 Product reinigen.....	42
7.4 Accu.....	44
7.5 De bladen vervangen.....	44
8 Probleemoplossing	
8.1 Meldingen.....	45
8.2 Led-indicator van het laadstation.....	53
8.3 Symptomen.....	54
8.4 Breuken in de lusdraad opsporen.....	55
9 Vervoer, opslag en verwerking	
9.1 Transport.....	58
9.2 De machine in opslag zetten.....	58
9.3 Het laadstation opbergen.....	58
9.4 Het laadstation na opslag installeren.....	58
9.5 Afvoeren.....	59
10 Technische gegevens	
10.1 Technische gegevens.....	60

1 Veiligheid

1.1 Veiligheidsdefinities

Waarschuwingen, voorzorgsmaatregelen en opmerkingen worden gebruikt om te wijzen op belangrijke delen van de handleiding.



WAARSCHUWING: Wordt gebruikt om te wijzen op de kans op ernstig of fataal letsel voor de gebruiker of omstanders wanneer de instructies in de handleiding niet worden gevolgd.



OPGELET: Wordt gebruikt indien er een risico bestaat op schade aan het product en andere eigendommen of aan de omgeving wanneer de instructies in de handleiding niet worden gevolgd.

Let op: Geven verdere informatie die nodig is in een bepaalde situatie.

1.2 Algemene veiligheidsinstructies



WAARSCHUWING: Lees de volgende waarschuwingen voordat u het product gaat gebruiken.

- Om schade aan het product en ongelukken met voertuigen en personen te voorkomen, mag u geen werkgebieden en transportpaden over openbare paden installeren.
- Het product is geen speelgoed. De messen van het product kunnen letsel veroorzaken bij mensen en dieren.
- Houd kinderen jonger dan 8 jaar buiten het werkgebied terwijl u het product gebruikt. Kinderen en huisdieren moeten te allen tijde onder toezicht staan.
- Alle personen moeten zich op een afstand van minimaal 3 m/10 ft van het product bevinden wanneer het in bedrijf is. Slaap of zonnebaad bijvoorbeeld niet in het werkgebied wanneer het product in bedrijf is.
- Er moeten waarschuwingborden worden geplaatst rondom het werkgebied van het product als het in openbare gebieden wordt gebruikt. De borden moeten de volgende tekst bevatten: **Waarschuwing! Automatische gazonmaaier! Blijf uit de buurt van de machine! Houd toezicht op kinderen!**
- Gebruik het product niet wanneer u het handmatig bedient met appDrive. Zorg ervoor dat u te allen tijde een veilige en stabiele positie hebt. Zorg ervoor dat er zich geen personen in de buurt van het product bevinden wanneer het op steile hellingen werkt. Draag altijd stevig schoeisel en een lange broek als u het product gebruikt met appDrive.
- Om het product uit te schakelen gaat u achter het product staan en drukt u op de STOP-knop. U kunt de app gebruiken om het product te pauzeren als dit van toepassing is op uw product. Wanneer het product is uitgeschakeld, moet u minimaal 3 seconden wachten voordat u het product verplaatst.
- Zet het product op OFF voordat u een blokkade verhelpt, onderhoud uitvoert of het product onderzoekt, en als het product abnormaal begint te trillen. Controleer het product op beschadiging voordat u het opnieuw start. Gebruik het product niet als het beschadigd is.
- Raak geen bewegende gevaarlijke onderdelen, zoals de maaischijf, aan voordat de maaier volledig tot stilstand is gekomen.
- Als zich een letsel of ongeval voordoet, dient u medische hulp in te schakelen.
- Plaats de voedingskabel en de verlengkabel niet in het werkgebied. Dit kan schade aan de kabels veroorzaken.
- Sluit geen beschadigde kabel of stekker aan en raak een beschadigde kabel niet aan voordat de kabel is losgekoppeld van het stopcontact.

Koppel de stekker los van het stopcontact als de kabel beschadigd raakt tijdens het gebruik. Een versleten of beschadigde kabel verhoogt het risico op elektrische schokken. Een beschadigde kabel moet worden vervangen door onderhoudspersoneel.

- Wanneer u de voedingskabel op het stopcontact aansluit, moet u een aardlekschakelaar (RCD) gebruiken met een afschakelstroom van maximaal 30 mA.
- Laad het product alleen op in het meegeleverde laadstation. Voor veilig afvoeren van de accu raadpleegt u *Afvoeren op pagina 59*. Onjuist gebruik kan leiden tot elektrische schokken, oververhitting of lekkage van corroderende vloeistof uit de accu. Spoelen met water/neutralisatiemiddel in geval van lekkage van elektrolyt. Roep medische hulp in als er bijtende vloeistof in uw ogen komt.
- Gebruik alleen originele accu's die worden aanbevolen door Husqvarna. De veiligheid van het product kan niet worden gegarandeerd met niet-originele accu's. Gebruik geen niet-oplaadbare accu's.
- Volg de installatie-instructies, inclusief de instructies om het werkgebied te specificeren, zie *Inleiding - installatie op pagina 12*.
- Volg de instructies voor het starten en gebruiken van het product, zie *Werking op pagina 39*.
- Als er kans op onweer is, raadt Husqvarna aan om de voedingskabel en alle draden naar het laadstation los te koppelen om het risico op schade aan elektrische componenten te verminderen. Sluit de voedingskabel en alle draden weer aan als er geen onweer meer dreigt. Het is belangrijk dat alle draden correct zijn aangesloten.
- Volg de onderhoudsinstructies op en gebruik indien nodig originele reserveonderdelen van Husqvarna, zie *Onderhoud op pagina 41*.
- Voor technische gegevens zoals gewicht, afmetingen en geluidsemissiewaarden raadpleegt u *Montage van het product op pagina 29*.
- De gebruiker is verantwoordelijk in geval van ongelukken of gevaren met betrekking tot andere personen of eigendommen.
- Het product mag uitsluitend worden bediend, onderhouden en gerepareerd door personen die volledig vertrouwd zijn met de speciale kenmerken van en veiligheidsregels voor het product.
- Het is niet toegestaan om het originele ontwerp van het product te wijzigen.
- Volg de nationale voorschriften voor elektrische veiligheid.
- Husqvarna staat niet garant voor volledige compatibiliteit tussen het product en andere typen draadloze systemen, zoals afstandsbedieningen, radiozenders of dergelijke.

- Het ingebouwde alarm maakt een zeer hard geluid. Let op, in het bijzonder wanneer het product in een gesloten ruimte wordt gehanteerd.
- Het bedrijfs- en opslagtemperatuurbereik is 0-45 °C / 32-113 °F. Het temperatuurbereik voor het opladen is 5-45 °C / 41-113 °F. Te hoge temperaturen kunnen schade aan het product veroorzaken.

1.3 Veiligheidsinstructies voor installatie



WAARSCHUWING: Lees de volgende waarschuwingen voordat u het product gaat gebruiken.

- Installeer het laadstation, inclusief accessoires, niet op een plek die zich onder of binnen 60 cm / 24 inch van brandbaar materiaal bevindt. In geval van een storing kunnen het laadstation en de voeding heet worden en kan er brandgevaar ontstaan.
- Zet de voeding niet op een hoogte waar er een risico bestaat dat deze in het water komt te staan. Zet de voeding niet op de grond.
- Kapsel de voeding niet in. Condenswater kan de voeding beschadigen en het risico op elektrische schokken vergroten.
- Installeer het laadstation niet op een plek waar zich ongedierte bevindt, zoals mieren.
- Van toepassing voor USA/Canada. Als de voedingseenheid buiten is opgesteld: Risico van elektrische schok. Alleen aansluiten op een afgedekt GFCI-stopcontact (RCD), klasse A, dat voorzien is van een behuizing die waterdicht is, ongeacht of de kap van de aansluitstekker is geplaatst.
- Installeer het laadstation niet op een plek waar een risico bestaat op water vorming.

1.4 Veiligheidsinstructies voor bediening



WAARSCHUWING: Lees de volgende waarschuwingen voordat u het product gaat gebruiken.

- Houd handen en voeten uit de buurt van roterende messen. Plaats uw handen of voeten niet in de buurt van of onder het product wanneer het op ON staat.
- Gebruik de functie Parkeren of zet het product op OFF wanneer personen, vooral kinderen, of dieren zich in het werkgebied bevinden. Zie *Het product uitschakelen op pagina 39*. Husqvarna raadt aan om het product in te stellen op gebruik

wanneer er in het werkgebied geen activiteit is. Het product kan 's nachts letsel bij dieren in het werkgebied veroorzaken, bijvoorbeeld bij egels. Zie *Bedieningsmodi - Parkeren op pagina 39*.

- Controleer of er geen voorwerpen zoals stenen, takken, gereedschappen of speelgoed op het gazon aanwezig zijn. De messen kunnen beschadigd raken als ze een voorwerp raken.
- Til het product niet op en verplaats het niet wanneer het op ON is gezet.
- Laat het product niet in botsing komen met personen of dieren. Als een persoon of dier in de baan van het product komt, moet het product onmiddellijk worden gestopt. Zie *Product stoppen op pagina 39*.
- Zet geen objecten boven op het product of het laadstation.
- Gebruik het product niet als de **STOP**-knop niet werkt.
- Zet het product altijd op OFF wanneer u het niet gebruikt. Het product kan alleen worden gestart als u de juiste pincode invoert.
- Gebruik het product niet tegelijkertijd met een pop-up-sproeier. Gebruik de functie *Schema* zodat het product en de pop-up-sproeier niet tegelijkertijd werken. Zie *Schema op pagina 33*.
- Gebruik dit product niet als er plassen water in het werkgebied bevinden. Bijvoorbeeld als zware regenval waterplassen veroorzaakt.

1.5 Veiligheidsinstructies voor onderhoud



WAARSCHUWING: Lees de volgende waarschuwingen voordat u onderhoud aan het product gaat uitvoeren.

- Zet het product op **OFF** voordat u onderhoud aan het product uitvoert.
- Reinig het product niet met een hogedrukpuit. Gebruik geen oplosmiddelen om het product te reinigen.
- Ontkoppel de stekker naar het laadstation voordat u reinigings- of onderhoudswerkzaamheden verricht aan het laadstation.

1.6 Veiligheid bij accu's



WAARSCHUWING: Lees de volgende waarschuwingen voordat u het product gaat gebruiken.

- Lithium-ionaccu's kunnen ontploffen of brand veroorzaken, indien gedemonteerd, kortgesloten, blootgesteld aan water, brand of hoge temperaturen. Behandel de accu voorzichtig,

demonteer de accu niet, open de accu niet en voorkom elektrisch/mechanisch misbruik. Zet een accu niet in direct zonlicht.

- Gebruik geen beschadigde accu. Verwijder de accu als deze beschadigd is. Zie *Afvoeren op pagina 59*.

1.7 Product optillen en verplaatsen



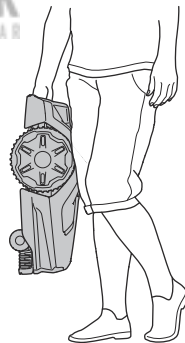
WAARSCHUWING: Het product moet uitgeschakeld zijn voordat u het optilt. Het product is uitgeschakeld wanneer het indicatielampje op het **draaiwiel** uitgaat.



OPGELET: Til het product niet op als het in het laadstation is geparkeerd. Hierdoor kunnen het laadstation en/of het product worden beschadigd. Druk op de **STOP**-knop en trek het product uit het laadstation voordat u het optilt.

Voor het veilig verplaatsen van het product uit of binnen het werkgebied:

1. Druk op de **STOP**-knop om het product te stoppen.
2. Zet het product op OFF.
3. Draag het product aan de hendel, met de maaischijf van uw lichaam af.



2 Inleiding

2.1 Inleiding

Fabriekspincode: 1234
Serienummer:
Productnummer:

Het serienummer en het productnummer staan op het productplaatje en op de productverpakking.

- Registreer uw product op www.husqvarna.com. Voer het serienummer van het product, het productnummer en de aankoopdatum in om uw product te registreren.

2.2 Steun

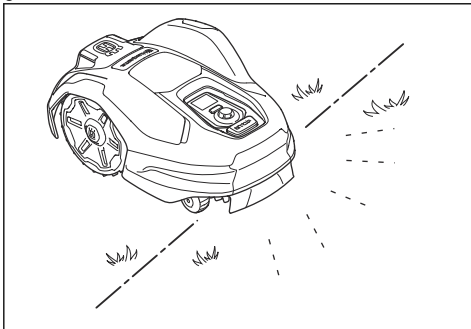
Neem contact op met uw Husqvarna-dealer voor ondersteuning met betrekking tot het product.

2.3 Productbeschrijving

Let op: Husqvarna werkt het uiterlijk en de werking van producten regelmatig bij. Zie *Steun op pagina 6*.

Het product is een robotmaaier. Het product bevat een accu en werkt automatisch. Wanneer de laadstatus van de accu laag is, gaat het product terug naar het laadstation om op te laden. Het product begint weer te werken wanneer de accu volledig is opgeladen.

Het product is voorzien van EdgeCut, waardoor het product de randen van uw gazon maait. Deze regelmatige maaitechniek verbetert de kwaliteit van het gras en vermindert het gebruik van meststoffen. Het gras hoeft niet te worden verzameld.



2.3.1 Installatiemethode

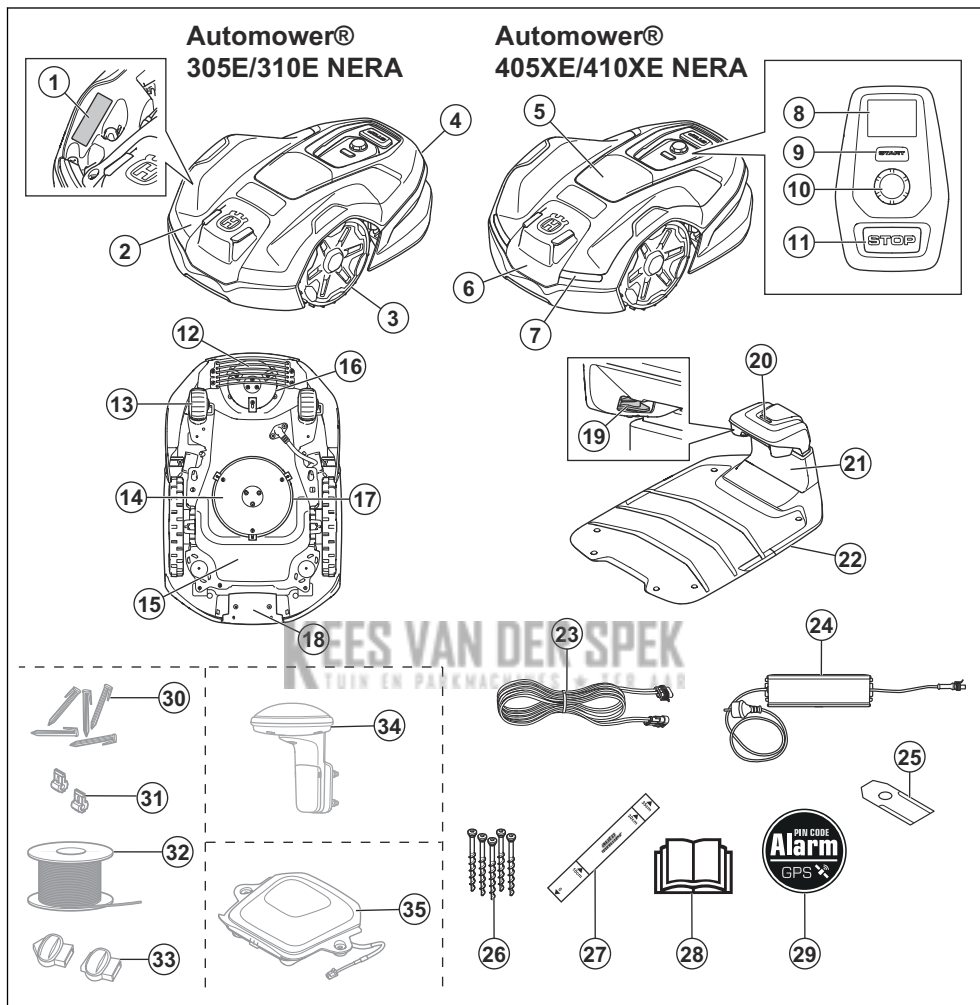
U kunt het product installeren met virtuele grenzen met EPOS™-technologie of met fysieke grenzen met grensdraad.

Voor installatie met EPOS™, zie *Installatie met virtuele grens op pagina 12*. Voor het aanbrengen van de begrenzingsdraad, zie *Installatie met begrenzingsdraad op pagina 24*.

2.3.2 Automower® Access

Automower® Access is de gebruikersinterface van het product. Deze bestaat uit het display, het **draaiwiel**, de **START**-knop en de **STOP**-knop. Zie *Overzicht menustructuur in Automower® Access op pagina 10*.

2.4 Productoverzicht



- | | |
|--------------------------------|--------------------------------|
| 1. Productplaatje ¹ | 8. Display |
| 2. Kap | 9. START-knop |
| 3. Voorwielen | 10. Draaiwiel |
| 4. Behuizing van het product | 11. STOP-knop |
| 5. EPOS™ hub | 12. Afscherming van maaischijf |
| 6. Radar ² | 13. Achterwielen |
| 7. Koplampen ³ | 14. Glijplaat |

¹ Bevindt zich onder de bovenklep.

² Alleen van toepassing op Automower® 405XE/410XE NERA.

³ Alleen van toepassing op Automower® 405XE/410XE NERA.

15. Chassis met elektronica, accu en motoren
16. EdgeCut-maaischijf
17. Hoofdmaaischijf
18. Handgreep
19. Contactplaten
20. Led-indicator van het laadstation
21. Deksel
22. Laadstation
23. Laagspanningskabel
24. Voeding⁴
25. Extra bladen
26. Schroeven voor bevestiging van het laadstation
27. Meetlat voor het installeren van de begrenzingsdraad (de meetlat moet van de doos van het product worden verwijderd)
28. Bedieningshandleiding en beknopte handleiding
29. Alarmsticker
30. Krammen⁵
31. Aansluitklemmen voor de lusdraad⁶
32. Lusdraad voor begrenzingsdraad en geleidingsdraad⁷
33. Koppelingen voor de lusdraad⁸
34. Referentiestation EPOS™ RS1⁹
35. Automower® EPOS™ Plug-in¹⁰



WAARSCHUWING: Lees de gebruikersinstructies voordat u het product gebruikt.



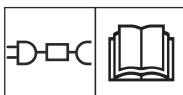
WAARSCHUWING: Schakel het product uit voordat u onderhoud aan het product uitvoert of het product optilt.



WAARSCHUWING: Bewaar een veilige afstand tot het product als dit in gebruik is. Houd uw handen en voeten uit de buurt van de roterende messen van het product.



WAARSCHUWING: Ga niet op het product zitten. Plaats uw handen of voeten niet in de buurt van of onder het product.



Gebruik een losse voeding met de specificaties die op het typeplaatje naast het symbool staan vermeld.

2.5 Symbolen op het product

Deze symbolen staan op het product. Zorg ervoor dat u deze begrijpt.



Dit product voldoet aan de geldende EU-richtlijnen.



Dit product voldoet aan de geldende UK-richtlijnen.



Het is niet toegestaan om het product als normaal huishoudelijk afval af te voeren. Houd u aan de nationale voorschriften en gebruik het lokale recyclingsstelsel.



Het chassis bevat onderdelen die gevoelig zijn voor elektrostatische ontlading (ESD). Het chassis mag uitsluitend worden geopend en verzegeld door een erkende onderhoudsmonteur. De garantie is niet van toepassing als de afdichting is gebroken.

⁴ Het uiterlijk kan verschillen voor verschillende markten.

⁵ Afzonderlijk verkrijgbaar.

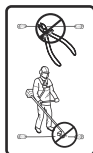
⁶ Afzonderlijk verkrijgbaar.

⁷ Afzonderlijk verkrijgbaar.

⁸ Afzonderlijk verkrijgbaar.

⁹ Afzonderlijk verkrijgbaar.

¹⁰ Afzonderlijk verkrijgbaar.



Voer geen aanpassingen uit aan de laagspanningskabel.

Gebruik geen heggenschaar of een grastrimmer in de buurt van de laagspanningskabel.

2.6 Symbolen op de accu



WAARSCHUWING: Lithium-Ion accu's kunnen ontploffen of brand veroorzaken indien ze zijn gedemonteerd of kortgesloten of indien er ruw mee wordt omgegaan. Stel ze niet bloot aan water, vuur of hoge temperaturen.



Lees de gebruikersinstructies goed door.



Dank de accu niet af door deze in een vuur te gooien en stel de accu niet bloot aan een warmtebron.



Dompel de accu niet onder in water.

2.7 Symbolen op het display



Het product is in bedrijf.



Het product is geparkeerd.



Het product is gepauzeerd.



Er is een fout opgetreden.



Maaihoogte van het product.



Sterkte van het mobiele signaal.



Wi-Fi signaalsterkte.



Bluetooth® verbinding is ingeschakeld.

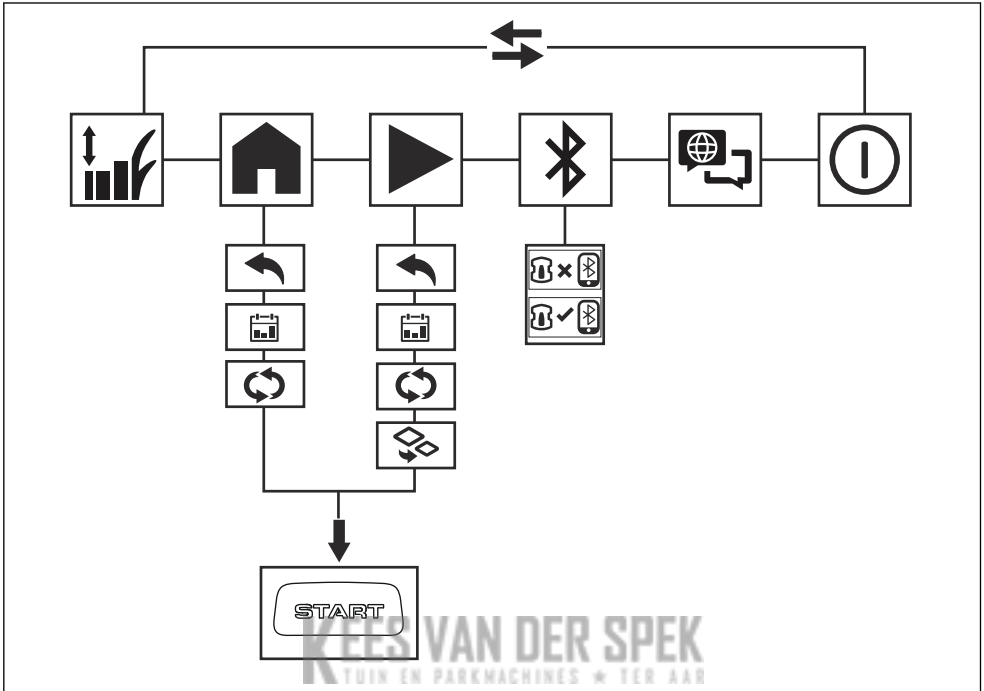


De accu wordt opgeladen.



Accuniveau.

2.8 Overzicht menustructuur in Automower® Access



2.8.1 Symbolen in het hoofdmenu voor Automower® Access



Maaihoogte

In het menu *Maaihoogte* kunt u de maaihoogte instellen.



Parkeren

In het menu *Parkeren* kunt u het product zo instellen dat het tot nader order of volgens het ingestelde schema wordt geparkeerd.



Maaien

In het menu *Maaien* kunt u instellen dat het product maait volgens het ingestelde schema of u kunt het product in de bijgebied-modus zetten.



Verbinden

In het menu *Verbinden* kunt u Bluetooth® inschakelen en een koppelingsbewerking met uw mobiele apparaat uitvoeren.



Taal

In het menu *Taal* kunt u een taal op het display selecteren.



Uitschakelen

Uitschakelen schakelt het product uit.

2.8.2 Symbolen in het submenu voor Automower® Access



Terug

Als u *Terug* selecteert, keert u terug naar het hoofdmenu.



Schema

In het submenu *Schema* kunt u de *Schema*-instellingen selecteren. De *Schema*-instellingen worden ingesteld in de Automower® Connect-app.



Geselecteerde bedieningsmodus

Als u slechts één werkgebied hebt, kunt u ervoor kiezen om het schema te negeren en door te gaan met maaien totdat u de bedrijfsmodus wijzigt.

Als u meer dan één werkgebied hebt, kunt u ervoor kiezen om het schema te negeren en slechts één van de werkgebieden te maaien. Voor werkgebieden met onregelmatig maaien zal het product dit gebied maaien totdat u de bedrijfsmodus wijzigt. Voor systematische werkgebieden zal het product maaien totdat het gebied is voltooid en vervolgens in het laadstation worden geparkeerd.



Bijgebied

In het submenu *Bijgebied* kunt u de bedrijfsmodus *Bijgebied* selecteren. Zie *Bijgebied op pagina 39*.



Verbonden

Het product en het mobiele apparaat zijn verbonden met Bluetooth®.



Niet verbonden

Het product en het mobiele apparaat zijn niet verbonden met Bluetooth®.

De status is *EPOS™-actie is noodzakelijk*. Het product heeft een nauwkeurige positie, maar het is noodzakelijk om het product handmatig of automatisch te bedienen voor een nauwkeurige richting.



De status is *EPOS™ zoeken*. Het product heeft geen nauwkeurige positie en zoekt naar de satelliet signalen en de correctiegegevens om een nauwkeurige positie te verkrijgen.



2.9 Schade aan het product

We zijn niet verantwoordelijk voor schade aan ons product als:

- het product niet goed is gerepareerd.
- het product is gerepareerd met onderdelen die niet van de fabrikant afkomstig zijn, of onderdelen die niet zijn goedgekeurd door de fabrikant.
- het product een accessoire bevat dat niet afkomstig is van de fabrikant of niet is goedgekeurd door de fabrikant.
- het product niet is gerepareerd door een erkend servicepunt of door een erkende autoriteit.

KEES VAN DER SPEK
TUIN EN PARKMACHINES • TER AAR

2.8.3 Symbolen in de app



Toont de status van de correctiegegevens die het product ontvangt.

De status is *EPOS™ bevestigd*. Het product heeft een nauwkeurige positie en richting. Dit is nodig om het product automatisch te laten werken en voor de installatie van kaartobjecten.



3 Installatie met virtuele grens

3.1 Inleiding - installatie



WAARSCHUWING: Zorg dat u het hoofdstuk over veiligheid hebt gelezen en begrepen voordat u het product monteert.



OPGELET: Gebruik originele reserveonderdelen en origineel installatiemateriaal.

Let op: Zie www.husqvarna.com voor meer informatie over de installatie.

Voor installatie met virtuele grenzen met EPOS™, maakt het product gebruik van satellieten en correctiegegevens om te navigeren. De correctiegegevens kunnen worden ontvangen via de Husqvarna® Cloud of een referentiestation. Het referentiestation is een optionele accessoire dat u kunt gebruiken als u geen verbinding kunt maken met de Husqvarna® Cloud.

Let op: Alle landen ondersteunen geen referentiestations of correctiegegevens via de Husqvarna® Cloud. Neem voor informatie contact op uw lokale Husqvarna-vertegenwoordiger.

Om een installatie uit te voeren, wordt het product bediend met appDrive in de Automower® Connect-app. Waypoints worden toegevoegd om een kaart te maken in de app.

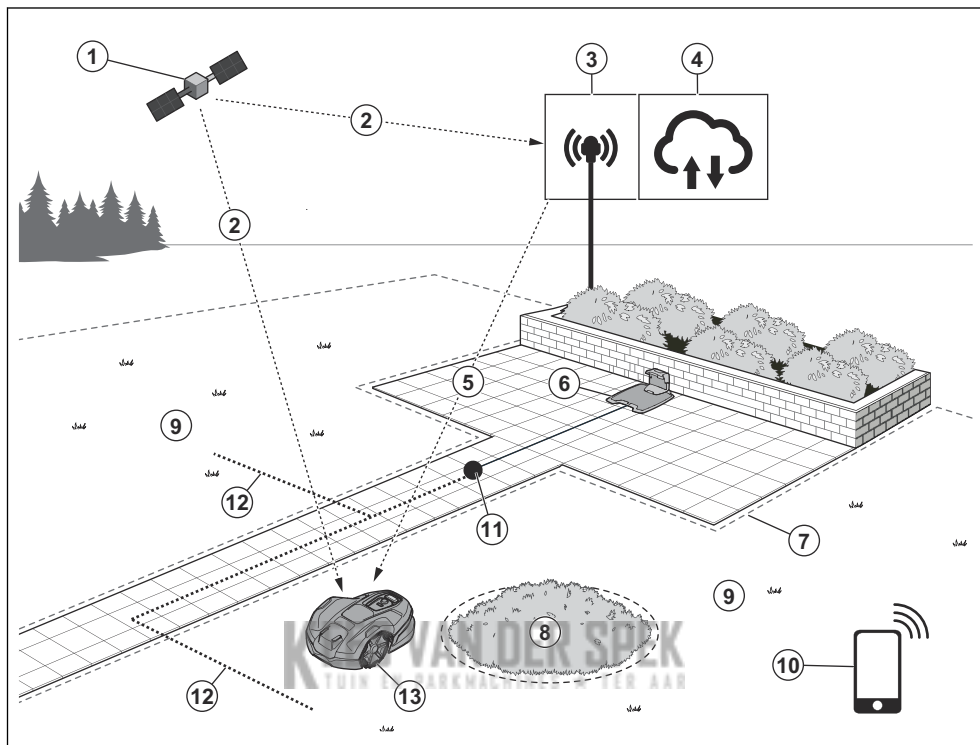
Werkgebieden zijn de gebieden waar het product werkt en gras maait. U kunt ook te vermijden zones maken waar het product niet mag komen.

Vóór het laadstation bevindt zich een koppelpunt. Deze wordt gebruikt om het product naar en van het laadstation te laten navigeren.

Transportpaden zijn nodig om te navigeren tussen het koppelpunt en de werkgebieden. Het product maait geen gras wanneer het langs een transportpad werkt. Zie *Systeemoverzicht voor EPOS™-installatie op pagina 13*.

KEES VAN DER SPEK
TUIN EN PARKMACHINES • TER AAR

3.2 Systemoverzicht voor EPOS™-installatie



1. Satellieten
2. Satellietsignalen
3. Referentiestation¹¹
4. Husqvarna® Cloud
5. Correctiegegevens
6. Laadstation
7. Virtuele grens
8. Te vermijden zone
9. Werkgebied
10. Mobiel apparaat
11. Koppelpunt
12. Transportpad
13. Robotmaaier

- Oplaadstation, waarmee het product wordt opgeladen.
- Voeding, die is aangesloten tussen het laadstation en een stopcontact van 100-240 V.
- Referentiestation¹², dat satellietsignalen ontvangt en correctiegegevens naar de robotmaaier stuurt.
- Mobiel apparaat met de Automower® Connect-app om de installatie van het product uit te voeren en de instellingen te regelen.

3.4 Voorbereiden op installatie



OPGELET: Gaten met water in het gazon kunnen schade aan het product veroorzaken.

3.3 Hoofdonderdelen voor de installatie

De installatie bevat de volgende onderdelen:

- Robotmaaier die het gazon automatisch maait.

¹¹ Optionele accessoire dat afzonderlijk wordt aangeschaft.

¹² Optionele accessoire dat afzonderlijk wordt aangeschaft.



OPGELET: Lees het hoofdstuk over installatie voordat u de installatie start.

- Als u EPOS™ via Husqvarna® Cloud gebruikt, zorg er dan voor dat het product correctiegegevens in het volledige werkgebied kan ontvangen.

Let op: Mobiele dekking of Wi-Fi is nodig om correctiegegevens voor het product via Husqvarna® Cloud te ontvangen. Automower® 405XE/410XE NERA moet mobiele dekking hebben en Automower® 305E/310E NERA moet Wi-Fi-dekking in het volledige werkgebied hebben. Als dit niet mogelijk is, kunt u een lokaal referentiestation gebruiken om correctiegegevens als alternatief te ontvangen.

- Maak een blauwdruk van het werkgebied en neem er alle obstakels in op. Dit maakt het eenvoudiger om te onderzoeken waar het laadstation, de virtuele grenzen en het referentiestation moeten worden geplaatst.
- Maak een markering op de blauwdruk waar het laadstation, het onderhoudspunt, de transportpaden, de virtuele grenzen, de te vermijden zones en het referentiestation moeten worden geplaatst.
- Vul de gaten in het gazon in om het vlak te maken.
- Voor Automower® 305E/310E NERA moet u ervoor zorgen dat u Wi-Fi-dekking in het laadstation hebt om nieuwe firmware te downloaden. Zie *Firmware draadloos downloaden FOTA (Firmware over the air) op pagina 38*. Voor Automower® 405XE/410XE NERA wordt Wi-Fi of mobiele technologie gebruikt voor FOTA.
- Voor Automower® 305E/310E NERA, moet u ervoor zorgen dat u Wi-Fi-dekking in het werkgebied hebt als u de Automower® Connect-app op afstand gebruikt. Zie *Om te koppelen met de Automower® Connect-app op pagina 19*. Voor Automower® 405XE/410XE NERA wordt Wi-Fi of mobiele technologie gebruikt voor Automower® Connect.
- Maai het gras voordat u het product installeert. Zorg ervoor dat het gras maximaal 6 cm/2,5 inch is.

Let op: De eerste weken na de installatie kan het geluidsniveau bij het maaien van het gras hoger zijn dan gewoonlijk. Het geluidsniveau wordt na verloop van tijd lager.

3.5 Onderzoeken waar het laadstation moet worden geplaatst

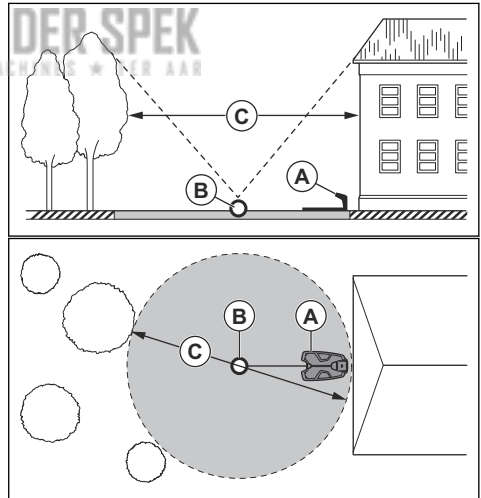
Lees en begrijp de instructies over waar u het referentiestation moet plaatsen. Raadpleeg de bedieningshandleiding voor het referentiestation.

3.6 Onderzoeken waar het laadstation moet worden geplaatst

- U kunt het laadstation in of buiten het werkgebied plaatsen.
- Als het koppelpunt zich buiten de werkgebieden bevindt, installeer dan een transportpad van het koppelpunt naar de werkgebieden.
- Plaats het laadstation (A) in een open gebied.
- Plaats het koppelpunt tussen 70-250 cm/28-98 inch vanaf het laadstation. Zorg ervoor dat het koppelpunt (B) onbelemmerd zicht op de lucht heeft.
- Zorg voor voldoende vrije ruimte vóór het laadstation.

Let op: Husqvarna adviseert om minimaal 6 m / 20 ft. (C) vrije ruimte voor het laadstation te hebben.

- De achteruitrijafstand kan worden ingesteld op 70-250 cm / 28-98 inch.



Let op: Een korte achteruitrijafstand vermindert het risico op sporen. Een lange achteruitrijafstand kan nodig zijn voor een goede ontvangst van satellietsignalen bij het koppelpunt.

- Plaats het laadstation in de buurt van een stopcontact.

- Plaats het laadstation op een vlakke ondergrond.
- De bodemplaat van het laadstation mag niet gebogen zijn.
- Als het werkgebied twee delen heeft die zijn gescheiden door een steile helling, Husqvarna raden wij aan het laadstation op het laagste deel te plaatsen.



OPGELET: Installeer het laadstation niet op een plek waar zich metalen objecten in de grond bevinden. Metalen objecten kunnen interferentie met het laadstationsignaal veroorzaken.

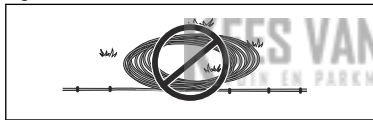
3.7 Onderzoeken waar de voeding moet worden geplaatst



OPGELET: Zorg ervoor dat de messen op het product niet de laagspanningskabel doorsnijden.



OPGELET: Plaats de laagspanningskabel niet in een spoel of onder de plaat van het laadstation. De bobine veroorzaakt interferentie met het signaal van het laadstation.



- Plaats de voeding in een gebied met een dak en bescherming tegen de zon en de regen.
- Plaats de voeding in een gebied met een goede luchtstroom.
- Gebruik een aardlekschakelaar met een afschakelstroom van maximaal 30 mA wanneer u de voeding aansluit op het stopcontact.

Laagspanningskabels van verschillende lengtes zijn verkrijgbaar als accessoires.

3.8 Onderzoeken waar de virtuele grenzen moeten worden geïnstalleerd



OPGELET: Als het werkgebied aan een waterpartij, helling, afgrond of openbare weg grenst, moet er een beschermende muur worden geplaatst. De muur moet minimaal 15 cm/6 inch hoog zijn.

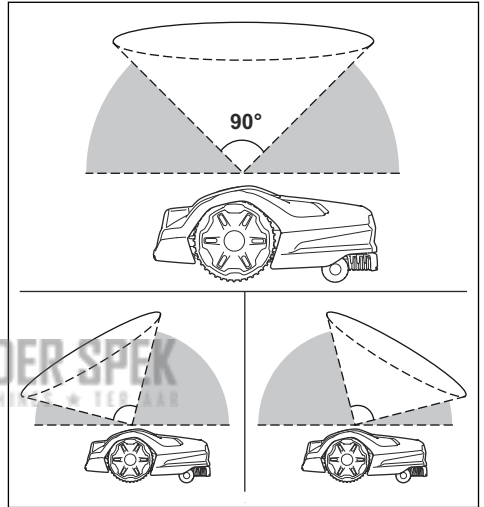


OPGELET: Laat het product niet werken op grind.

- Voor een voorzichtige werking zonder lawaai moet u te vermijden zones rond alle obstakels zoals bomen, wortels en stenen maken.
- Maak een blauwdruk van het werkgebied voordat u de virtuele grenzen installeert.

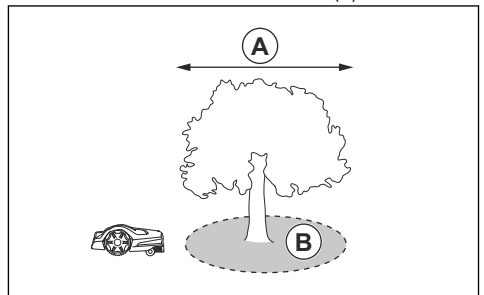
3.8.1 Kaartobjecten installeren bij gebouwen en bomen

- Zorg dat het 90° gedeelte van de hemel onbelemmerd is waar het product werkt.



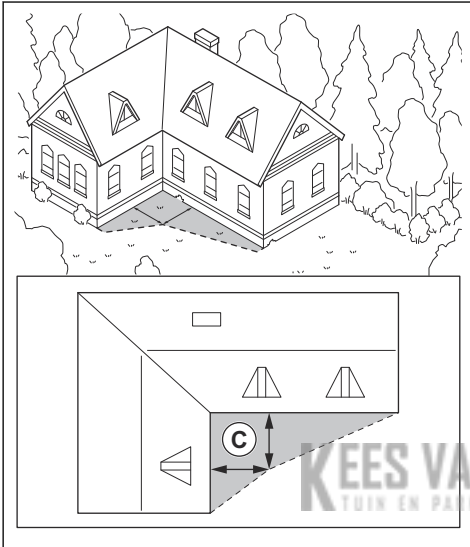
Let op: Het product kan geen signalen van navigatiesatellieten ontvangen als de hemel wordt belemmerd.

- Maak een te vermijden zone (B) rond bomen en boomgroepen met een bladerdak met een diameter van meer dan 4 m/ 13 ft (A).

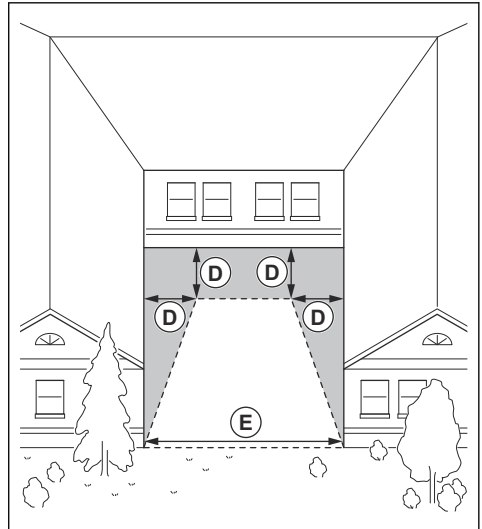


Let op: Bomen en boomgroepen met een bladerdak met een diameter van meer dan 4 m / 13 ft (A) kunnen tijdelijke stops van het product veroorzaken. Kleinere bomen veroorzaken gewoonlijk geen verstoring van de werking van het product.

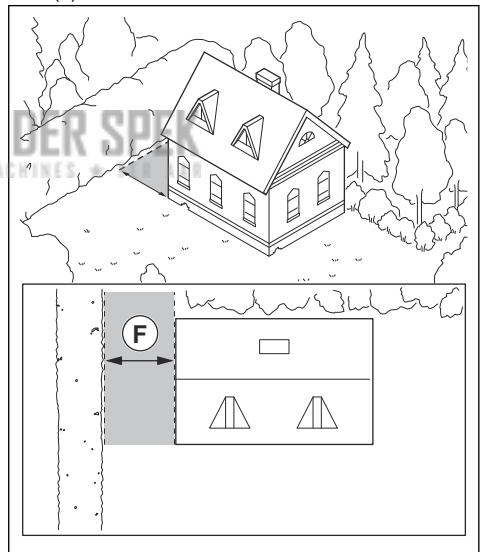
- Installeer de virtuele grens op een minimale afstand (C) van 1.5 m / 5 ft van L-vormige gebouwen.



- Als u virtuele grenzen wilt installeren in een gebied met een U-vormig gebouw, moet de afstand (E) minimaal 6 m / 20 ft bedragen. Als het gebouw hoger is dan 3 m / 10 ft moet de afstand (E) twee keer zo groot zijn als de hoogte van het hoogste gebouw. Installeer de virtuele grens op een minimale afstand (D) van 1.5 m / 5 ft van het object.



- Zorg dat de gebieden tussen objecten een afstand (F) van minimaal 4 m / 13 ft hebben.

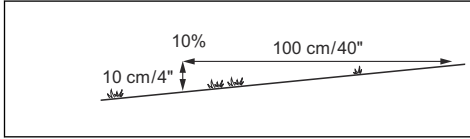


Let op: Voor gebieden minder breed dan 4 m / 13 ft. kan een transportpad worden gemaakt voor de robotmaaier om door te gaan zonder te snijden.

3.8.2 De kaartobjecten op een helling installeren

Het product kan werken op 30% hellingen in het werkgebied. Bij de virtuele grenzen is de maximale

helling 20%. De hellingsgraad (%) wordt berekend als hoogte per m. Voorbeeld: 10 cm/100 cm = 10%.



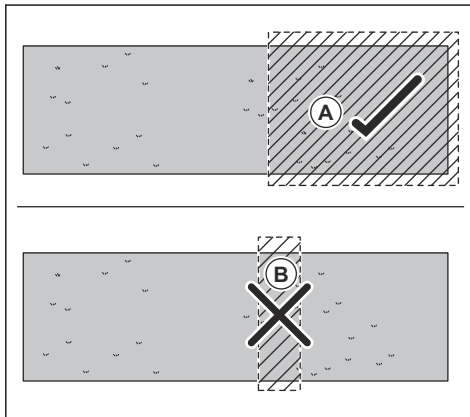
- Voor hellingen steiler dan 30% binnen het werkgebied isoleert u de helling met een te vermijden zone.
- Voor hellingen grenzend aan een openbare weg plaatst u een hek of een beschermende muur langs de buitenrand van de helling.
- Husqvarna raadt aan om de richting van het systematische patroon recht omhoog de helling op in te stellen om slijtage van het gras te voorkomen.

3.8.3 Doorgangen

Een doorgang is een sectie met een virtuele grens aan elke kant die twee delen van het werkgebied verbindt. De doorgangsbreedte moet minimaal 2 m / 6.5 ft zijn voor een goed maieresultaat.

3.8.4 Onderzoeken waar te vermijden zones moeten worden gemaakt

- Maak te vermijden zones rond objecten die groter zijn dan 2x2 m.
- Zorg dat de te vermijden zone minimaal 30x30 cm / 1x1 ft is.
- Zorg ervoor dat de te vermijden zone het volledige gebied (A) omvat waar het product niet mag komen.

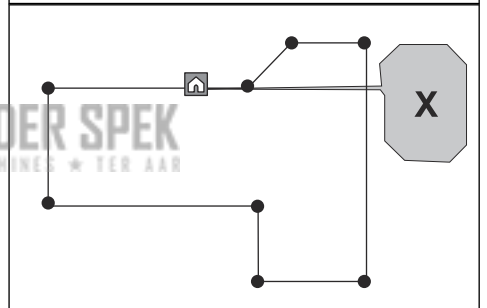
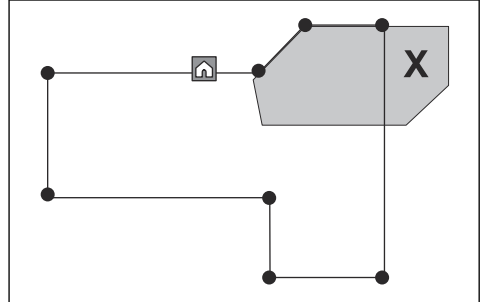


Let op: Maak geen te vermijden zone (B) door het werkgebied om te voorkomen dat het product delen van het werkgebied binnengaat.

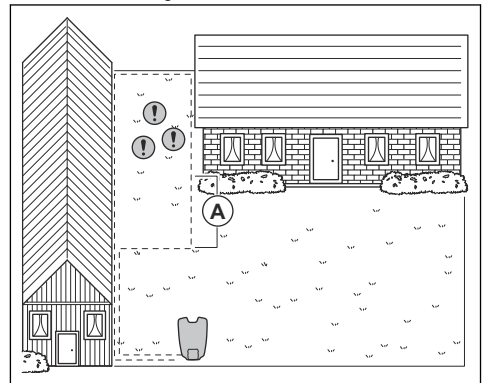
3.9 De functie EPOS™ Support by wire gebruiken

De begrenszingsdraad kan worden geïnstalleerd voor gebruik met het EPOS™-systeem. Installeer de begrenszingsdraad als de satelliet signalen zwak zijn. Deze mag worden geïnstalleerd in een deel van het werkgebied of in een gebied waarin u een transportpad hebt geïnstalleerd.

Let op: Gebruik de begrenszingsdraad niet om het werkgebied te vergroten.



- Plaats een deel van de begrenszingsdraad (A) op ongeveer 2 m / 6,6 ft afstand van het gebied waar het satelliet signaal zwak is.



- Schakel de functie *EPOS™ Support by wire* in wanneer de begrenzingsdraad geïnstalleerd is. Selecteer *Accessoires > EPOS™ Support by wire > Inschakelen* in de Automower® Connect-app.
- Verleng de begrenzingsdraad in het werkgebied als het product blijft stoppen in een gedeelte van het werkgebied.
- Verleng de begrenzingsdraad in het werkgebied als het product het gebied niet met de begrenzingsdraad kan verlaten.

3.10 Montage van het product

3.10.1 Installatiegereedschappen

- Inbussleutel, 8 mm. Meegeleverd in de doos.

3.10.2 Het laadstation installeren

Lees en begrijp de instructies over het laadstation. Zie *Onderzoeken waar het laadstation moet worden geplaatst op pagina 14*.



OPGELET: Het is niet toegestaan om nieuwe gaten in de plaat van het laadstation te maken.



OPGELET: Plaats uw voeten niet op de bodemplaat van het laadstation.



WAARSCHUWING: Zorg ervoor dat de pluggen van de laagspanningskabel en de voedingseenheid schoon en droog zijn voordat u ze aansluit.

Gebruik wanneer u de voeding aansluit altijd een stopcontact dat is aangesloten op een aardlekschakelaar (RCD).

3.10.2.1 Laadstation monteren



OPGELET: Het is niet toegestaan om nieuwe gaten in de plaat van het laadstation te maken.



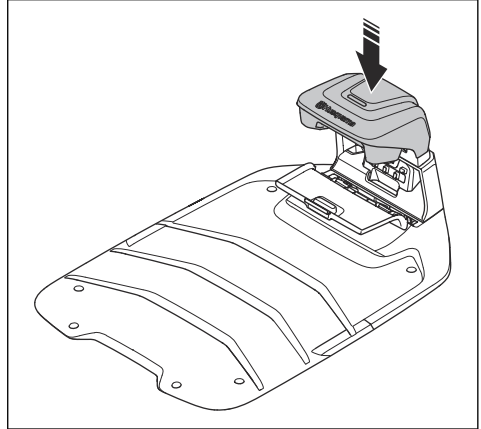
OPGELET: Plaats uw voeten niet op de bodemplaat van het laadstation.



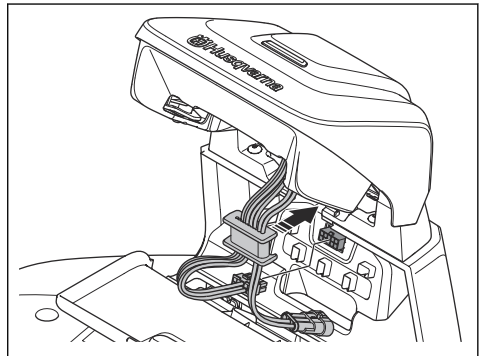
WAARSCHUWING: Zorg ervoor dat de pluggen van de laagspanningskabel en de voedingseenheid schoon en droog zijn voordat u ze aansluit.

Gebruik bij het aansluiten van de voeding altijd een stopcontact dat is aangesloten op een aardlekschakelaar (RCD).

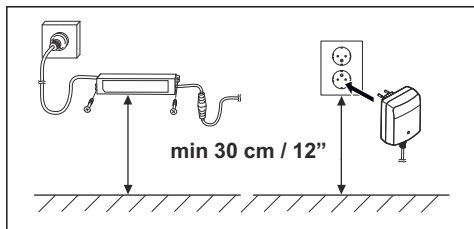
1. Lees en begrijp de instructies over het laadstation. Zie *Onderzoeken waar het laadstation moet worden geplaatst op pagina 14*.
2. Plaats het laadstation in het geselecteerde gebied.
3. Open de klep aan de voorkant van het laadstation.
4. Bevestig de bovenkant van het laadstation.



5. Kantel de bovenkant van het laadstation en til hem op.
6. Breng de doorvoertule met de kabels aan.
7. Sluit de kabel op het laadstation aan.



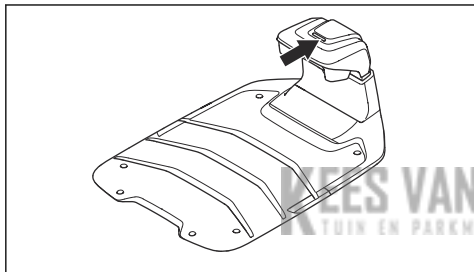
8. Sluit de laagspanningskabel aan op het laadstation.
9. Sluit de klep aan de voorkant van het laadstation.
10. Zet de voeding op een minimale hoogte van 30 cm/12 inch.



11. Sluit de voedingskabel aan op een stopcontact van 100-240 V.
12. Plaats de laagspanningskabel met staken in de grond of graaf de kabel in.
13. Bevestig het laadstation aan de grond met behulp van de bijgeleverde schroeven.

3.10.2.2 Visuele controle van het laadstation uitvoeren

1. Controleer of de led-indicator op het laadstation groen brandt. Raadpleeg *Led-indicator van het laadstation op pagina 53* voor informatie over de led-indicator.



2. Als de led-indicator niet groen is, controleert u de installatie. Zie *Led-indicator van het laadstation op pagina 53* en *Het laadstation installeren op pagina 18*.

3.10.3 Het product opladen

1. Plaats het product in het laadstation.

Let op: Het product begint automatisch op te laden wanneer het product zich in het laadstation bevindt.

3.10.4 Om te koppelen met de Automower® Connect-app

1. Download de Automower® Connect-app op uw mobiele apparaat.
2. Meld u aan voor een Husqvarna-account in de Automower® Connect-app en volg de instructies.
3. Voer de fabriekspincode 1234 op het product in.
4. Gebruik het draaiwiel op het product om het menu Bluetooth® te selecteren om de koppelingsmodus in te schakelen.

5. Selecteer *Mijn maaiers* in de Automower® Connect-app en voeg uw product toe.
6. Volg de instructies in de Automower® Connect-app.

Let op: Husqvarna raadt u aan de fabriekspincode in de app te wijzigen in een nieuwe pincode.

3.10.5 De EPOS™ Plug-in installeren

Volg de installatie-instructies in de bedieningshandleiding voor Automower® EPOS™ Plug-in.

3.10.6 Om EPOS™ in de Automower® Connect-app in te schakelen

Schakel EPOS™ in de Automower® Connect-app in om een installatie met virtuele grenzen te maken.

1. Selecteer *Instellingen > Accessoires > EPOS™ Technologie* in de Automower® Connect-app.

3.10.7 Het referentiestation installeren

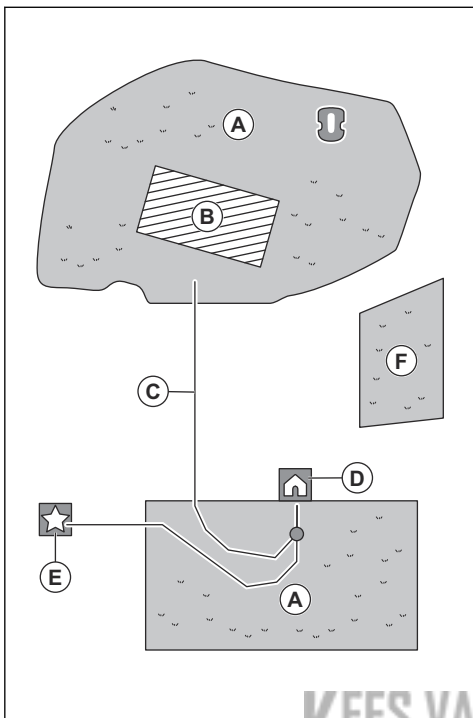
Installeer het referentiestation volgens de instructies in de gebruikershandleiding van het referentiestation.

3.10.8 Installatie van de kaartobjecten

Lees en begrijp de instructies over waar u de kaartobjecten moet plaatsen. Zie *Objecten op de kaart te plaatsen op pagina 20*.

Op de kaart kunt u de volgende objecten installeren in de app:

- *Werkgebieden* (A)
- *Te vermijden zones* (B)
- *Transportpad* (C)
- *Laadstation* (D)
- *Onderhoudspunt* (E)
- *Werkgebied (bijgebied)* (F)



Voor een complete kaartinstallatie moet u een werkgebied en een laadstation op de kaart installeren.

Een werkgebied wordt gespecificeerd door virtuele grenzen. Er kunnen maximaal 20 werkgebieden en bijgebieden op een kaart worden geïnstalleerd.

Er zijn twee soorten werkgebieden:

- Een werkgebied met daarin een laadstation of een werkgebied dat verbonden is met een transportpad waar het product automatisch werkt.
- Een bijgebied is een werkgebied zonder laadstation en zonder transportpad. Het product moet handmatig naar en van het werkgebied worden verplaatst.

Een transportpad is een opgegeven pad tussen het koppelpunt vóór het laadstation en een werkgebied. Het product kan automatisch werken op dit pad, maar maait geen gras. Een transportpad kan tijdelijk worden in- en uitgeschakeld in de app.

Er kunnen te vermijden zones worden gemaakt als er gebieden zijn waar het product niet mag werken. Een te vermijden zone wordt gespecificeerd door virtuele grenzen. Te vermijden zones kunnen tijdelijk worden in- en uitgeschakeld in de app.

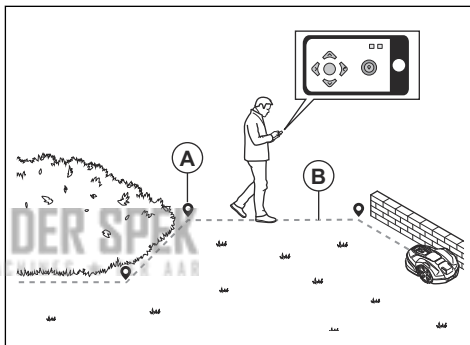
Een onderhoudspunt is een specifieke plaats waar het product kan worden geparkeerd. Dit kan bijvoorbeeld worden gebruikt als servicepunt waar onderhoud aan

het product wordt uitgevoerd. Het onderhoudspunt is via een pad verbonden met het koppelpunt.

Als u objecten op de kaart wilt plaatsen, bedient u het product met de appDrive-installatie om waypoints op de kaart toe te voegen. Zie *Objecten op de kaart te plaatsen op pagina 20*.

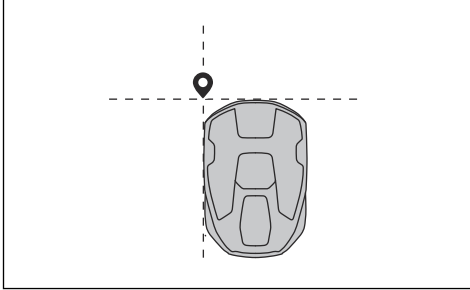
3.10.8.1 Objecten op de kaart te plaatsen

De waypoints (A) zijn posities die de virtuele grenzen en paden (B) vormen. De lijnen zijn recht tussen de waypoints. Wij raden aan om zo weinig mogelijk waypoints te gebruiken. Voor elk werkgebied en de bijbehorende te vermijden zones en transportpad is het totale maximaantal waypoints 800. Husqvarna raadt aan om maximaal 1000 waypoints toe te voegen voor de volledige installatie van de kaart. Gebruik meerdere waypoints om vloeiende bochten te maken. Husqvarna raadt u aan een minimale afstand van 30 cm / 1 ft aan te houden tussen waypoints. U kunt de posities van de waypoints aanpassen in de app, na de installatie van de kaart.

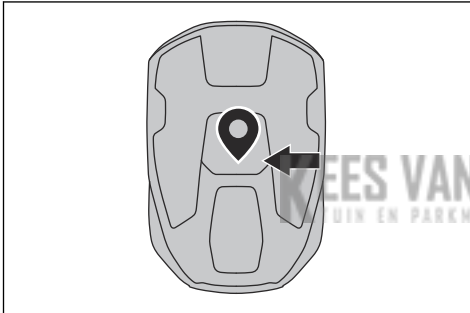


OPGELET: Til het product niet op en verplaats het niet tussen de waypoints als u de kaartobjecten installeert. Gebruik appDrive voor een correcte installatie.

Let op: De positie van het waypoint wanneer u een werkgebied of een te vermijden zone plaatst, bevindt zich in de linker voorhoek van het product.



Let op: De positie van het waypoint bij de installatie van een transportpad of een pad naar een onderhoudspunt bevindt zich in het midden van het product tussen de aandrijfwielen.

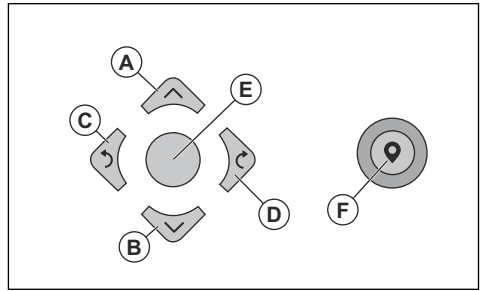


- Zorg ervoor dat u zich in de buurt van het product bevindt en met het product verbonden bent via de app door middel van Bluetooth®.
- Zorg ervoor dat de status *EPOS™ bevestigd is* in de appDrive.

Let op: Een gamecontroller met Bluetooth® kan worden gebruikt met appDrive om het product te bedienen.

- Selecteer het object dat u wilt plaatsen en gebruik de knoppen in de appDrive-installatie om het product te bedienen.
- Gebruik de knop **omhoog** (A) om het product naar voren te verplaatsen.
- Gebruik de knop **omlaag** (B) om het product naar achteren te verplaatsen.
- Gebruik de knop met de **pijl** naar links (C) om het product naar links te draaien.

- Gebruik de knop met de **pijl** naar rechts (D) het product naar rechts te draaien.
- Gebruik de **middelste** knop (E) als joystick om het product in een willekeurige richting te bewegen en te draaien.
- Gebruik de knop **waypoint** (F) om een waypoint toe te voegen op de kaart.

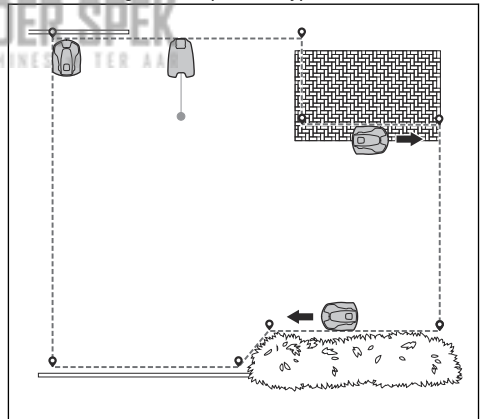


Let op: Loop 2-3 m / 6.5-9.8 ft. achter het product wanneer u het product gebruikt met appDrive.

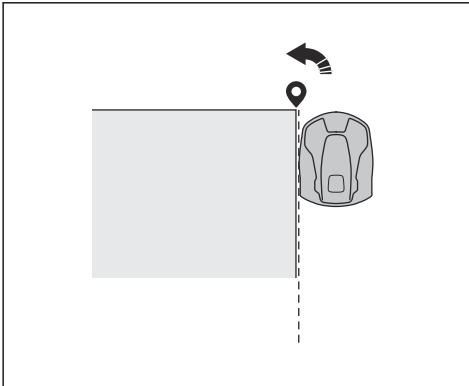
Een werkgebied maken

Er zijn minimaal 3 waypoints nodig om een werkgebied te maken.

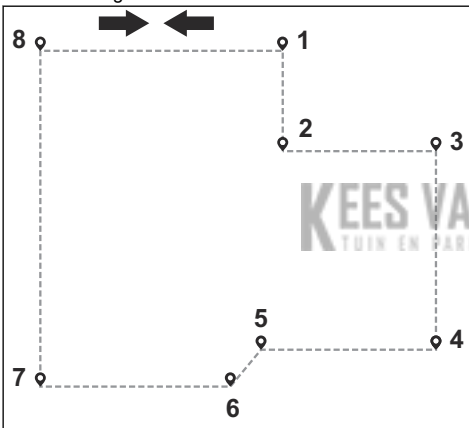
- Bedien het product rechtsom rond de grens van het werkgebied en plaats waypoints.



- Voeg het waypoint toe in de buitenste hoek om de virtuele grens om een hoek te plaatsen.



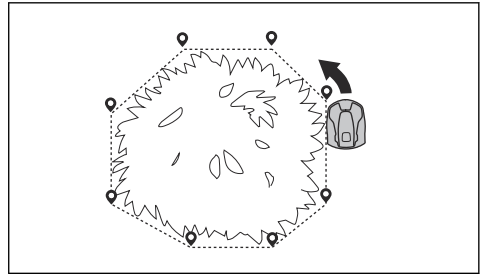
- Stel geen waypoints in die een virtuele grens over zichzelf laten lopen in hetzelfde werkgebied.
- Sla het werkgebied op om het eerste en laatste waypoint automatisch te verbinden met een virtuele grens.



Een te vermijden zone maken

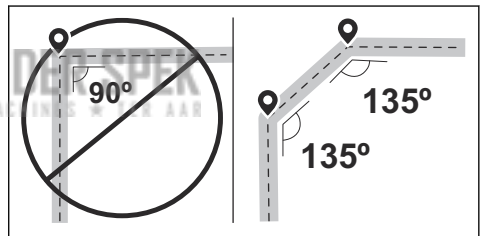
Er zijn minimaal 3 waypoints nodig om een te vermijden zone te maken.

- Bedien het product linksom rond de grens van de te vermijden zone.
- Stel geen waypoints in die een virtuele grens over zichzelf laten lopen in dezelfde te vermijden zone.
- Sla de te vermijden zone op om het eerste en laatste waypoint automatisch te verbinden met een virtuele grens.

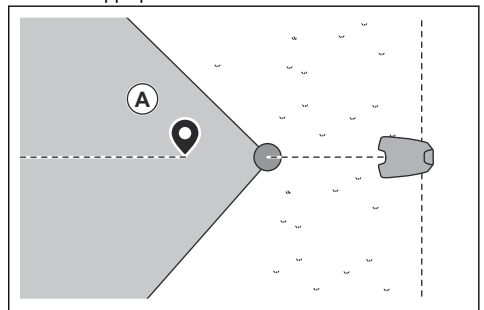


Een transportpad maken

- Gebruik het product en voeg waypoints toe op de kaart om een transportpad aan te brengen. Begin in een werkgebied op minimum 1 m / 3.3 ft. van de virtuele grens.
- Installeer het transportpad loodrecht op de virtuele grens van het werkgebied.
- Breng geen transportpad aan over een te vermijden zone.
- Stel geen waypoints in die ervoor zorgen dat een transportpad over hetzelfde transportpad loopt.
- Vermijd het maken van scherpe bochten wanneer u het transportpad installeert. Husqvarna raadt u aan meer waypoints toe te voegen om vloeiendere bochten te maken.

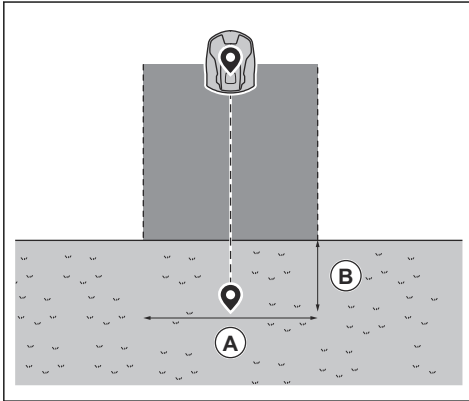


- Gebruik het product en voeg waypoints toe om het transportpad met het koppelpunt te verbinden.
- Plaats het laatste waypoint op een transportpad (A) in een hoek van +/-45 graden ten opzichte van het koppelpunt.



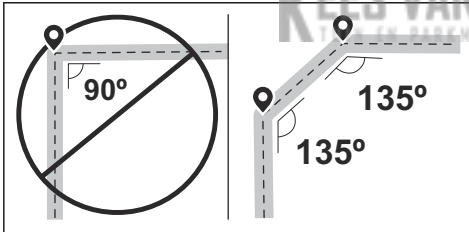
- Sla het transportpad op om het laatste waypoint automatisch te verbinden met het koppelpunt.

- Stel de doorrijbreedte (A) in voor het transportpad. De doorrijbreedte kan worden ingesteld op 2-5 m / 6.6-16.4 ft.

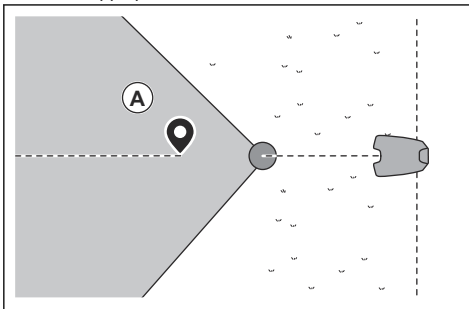


Een onderhoudspunt maken

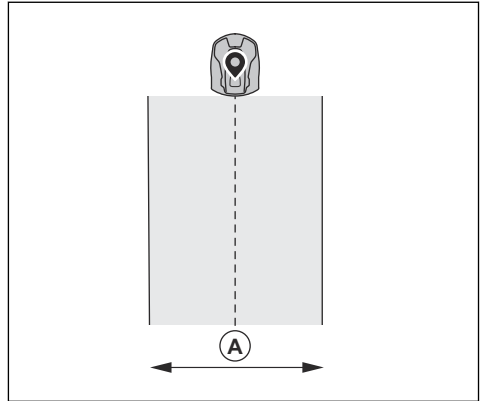
- Gebruik het product en voeg waypoints toe op de kaart. Begin met het toevoegen van waypoints op de positie waar u het onderhoudspunt wilt installeren. Het eerste waypoint geeft het onderhoudspunt aan.
- Vermijd het maken van scherpe bochten wanneer u een transportpad installeert. Husqvarna raadt u aan meer waypoints toe te voegen om vloeiendere bochten te maken.



- Gebruik het product en voeg waypoints toe om een pad naar het laadstation te maken.
- Plaats het laatste waypoint op een transportpad (A) in een hoek van +/-45 graden ten opzichte van het koppelpunt.



- Sla het onderhoudspunt op om het laatste waypoint automatisch te verbinden met het koppelpunt.
- Stel de doorrijbreedte (A) in voor het onderhoudspunt. De doorrijbreedte kan worden ingesteld op 2-5 m / 6.6-16.4 ft.



4 Installatie met begrenzingsdraad

4.1 Inleiding - installatie



WAARSCHUWING: Zorg dat u het hoofdstuk over veiligheid hebt gelezen en begrepen voordat u het product monteert.



OPGELET: Gebruik originele reserveonderdelen en origineel installatiemateriaal.

Let op: Zie www.husqvarna.com voor meer informatie over de installatie.

4.2 Hoofdonderdelen voor de installatie

De installatie bestaat uit de volgende onderdelen:

- Een robotmaaier die het gazon automatisch maait.
- Een laadstation met 3 functies:
 - Controlesignalen door de begrenzingsdraad verzenden.
 - Controlesignalen langs de geleidingsdraad sturen, zodat het product de geleidingsdraad naar specifieke afgelegen gebieden in de tuin kan volgen en terug kan keren naar het laadstation.
 - Het product opladen.
- Een voeding, die is aangesloten tussen het laadstation en een stopcontact van 100-240 V.
- De lusdraad, die langs de randen van het werkgebied wordt gelegd en ook rondom voorwerpen en planten die de robotmaaier niet mag raken. De lusdraad dient als begrenzingsdraad en ook als geleidingsdraad.

4.3 Voorbereiden op installatie

Lees het hoofdstuk over installatie voordat u de installatie start. Bereid de installatie zorgvuldig voor, zodat het product naar behoren werkt.

- Maak een blauwdruk van het werkgebied en neem er alle obstakels in op. Dit maakt het gemakkelijker om te onderzoeken waar het laadstation, de begrenzingsdraad en geleidingsdraad geplaatst moeten worden.
- Breng een markering aan op de blauwdruk waar het laadstation, de begrenzingsdraad en de geleidingsdraad moeten worden geplaatst.
- Breng een markering op de blauwdruk aan waar de geleidingsdraad aansluit op de begrenzingsdraad. Zie *De geleidingsdraad installeren op pagina 30*.

- Vul de gaten in het gazon in om het vlak te maken.



OPGELET: Gaten met water in het gazon kunnen schade aan het product veroorzaken.

- Voor Automower® 305E/310E NERA moet u ervoor zorgen dat u Wi-Fi-dekking in het laadstation hebt om nieuwe firmware te downloaden. Zie *Firmware draadloos downloaden FOTA (Firmware over the air) op pagina 38*. Voor Automower® 405XE/410XE NERA wordt Wi-Fi of mobiele technologie gebruikt voor FOTA.
- Voor Automower® 305E/310E NERA, moet u ervoor zorgen dat u Wi-Fi-dekking in het werkgebied hebt als u de Automower® Connect-app op afstand gebruikt. Zie *Om te koppelen met de Automower® Connect-app op pagina 31*. Voor Automower® 405XE/410XE NERA wordt Wi-Fi of mobiele technologie gebruikt voor Automower® Connect.

Let op: Wij adviseren dat u Wi-Fi-dekking in het werkgebied hebt. Als u Wi-Fi-dekking hebt, kunt u met de Automower® Connect-app het product op afstand bedienen en instellingen voor het product op afstand aanbrengen. Het product maakt automatisch verbinding met Wi-Fi als het in een gebied met Wi-Fi-dekking is.

- Maai het gras en trim de randen voordat u het product installeert. Zorg ervoor dat het gras maximaal 6 cm/2.5 inch is.

Let op: De eerste weken na de installatie kan het geluidsniveau bij het maaien van het gras hoger zijn dan gewoonlijk. Het geluidsniveau wordt na verloop van tijd lager.

4.4 Vóór de installatie van de draden

U kunt kiezen om de draden met staken te bevestigen of om ze in te graven. U kunt de 2 procedures voor hetzelfde werkgebied gebruiken.



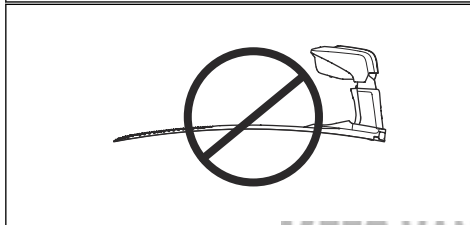
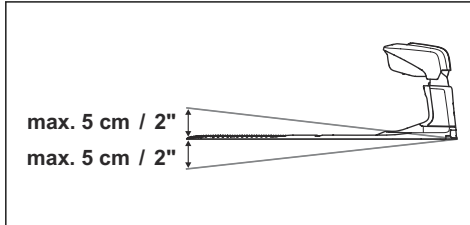
OPGELET: Graaf de begrenzingsdraad en de geleidingsdraad in indien u een verticuteermachine gebruikt in het werkgebied om te voorkomen dat ze beschadigd raken.

4.4.1 Onderzoeken waar het laadstation moet worden geplaatst

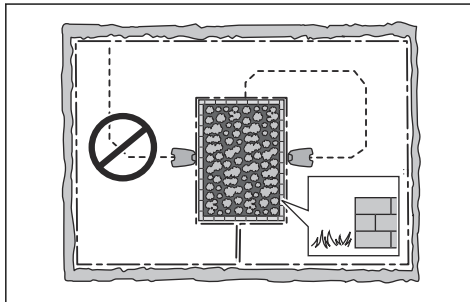
- Zorg voor minimaal 3 m/10 ft vrije ruimte vóór het laadstation. Zie *Onderzoeken waar de*

geleidingsdraad moet worden gelegd op pagina 28.

- Houd een minimum aan van 150 cm/60 inch vrije ruimte rechts en links van het midden van het laadstation.
- Plaats het laadstation in de buurt van een stopcontact.
- Plaats het laadstation op een vlakke ondergrond.
- De bodemplaat van het laadstation mag niet gebogen zijn.



- Als het werkgebied twee delen heeft die zijn gescheiden door een steile helling, raden wij aan het laadstation op het laagste deel te plaatsen.
- Plaats het laadstation in een gebied met bescherming tegen de zon.
- Als het laadstation op een eiland is geplaatst, dient u ervoor te zorgen dat u de geleidingsdraad met het eiland verbindt.



4.4.2 Onderzoeken waar de voeding moet worden geplaatst



OPGELET: Zorg ervoor dat de messen op het product niet de laagspanningskabel doorsnijden.



OPGELET: Plaats de laagspanningskabel niet in een spoel of onder de plaat van het laadstation. De bobine veroorzaakt interferentie met het signaal van het laadstation.



- Plaats de voeding in een gebied met een dak en bescherming tegen de zon en de regen.
- Plaats de voeding in een gebied met een goede luchtstroom.
- Gebruik een aardlekschakelaar met een afschakelstroom van maximaal 30 mA wanneer u de voeding aansluit op het stopcontact.

Laagspanningskabels van verschillende lengtes zijn verkrijgbaar als accessoires.

4.4.3 Onderzoeken waar u de begrenzingsdraad plaatst



OPGELET: Er dient een barrière van minimaal 15 cm/6 inch hoog tussen de begrenzingsdraad en waterpartijen, hellingen, afronden of openbare wegen te staan. Dit voorkomt schade aan het product.



OPGELET: Laat het product niet werken op grind.



OPGELET: Maak geen scherpe bochten wanneer u de begrenzingsdraad installeert.

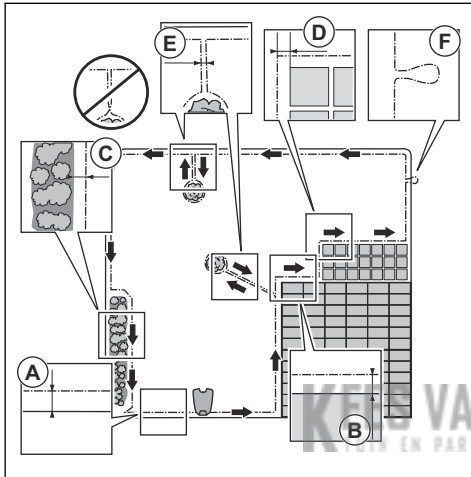


OPGELET: Voor een zorgvuldige werking zonder geluid isoleert u alle obstakels zoals bomen, wortels en stenen.

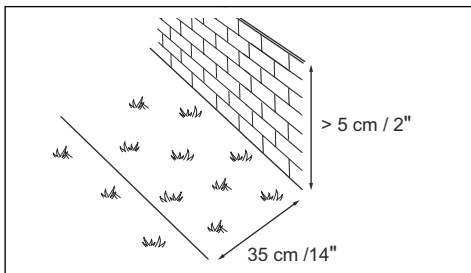
De begrenzingsdraad moet als een lus om het werkgebied worden geplaatst. Voor goede maairesultaten met EdgeCut moet de begrenzingsdraad

op de juiste afstand tot obstakels worden geïnstalleerd. Het product maait alleen met EdgeCut langs de begrenzingsdraad. Om EdgeCut rondom bomen en obstakels te gebruiken, maakt u eilanden eromheen. Zie *Een eiland maken op pagina 27*. De sensoren in het product detecteren wanneer het product de begrenzingsdraad nadert en het product een andere richting selecteert. Alle delen van het werkgebied moeten zich op maximaal 35 m/115 ft van de begrenzingsdraad bevinden.

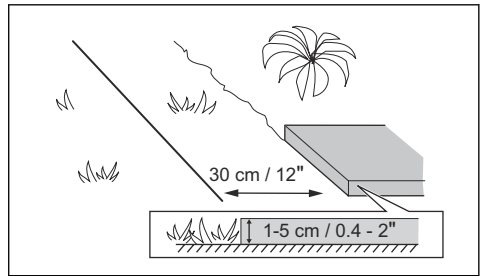
- Plaats de begrenzingsdraad rond het hele werkgebied (A). Pas de afstand tussen de begrenzingsdraad en de obstakels aan.



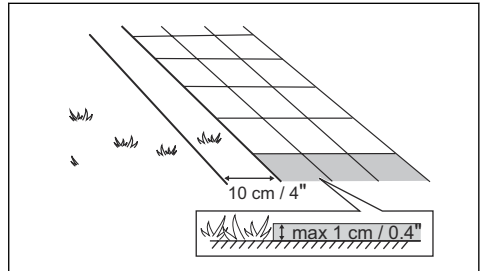
- a) Plaats de begrenzingsdraad 35 cm/14 inch (B) van een obstakel dat hoger is dan 3 cm/1.2 inch.



- b) Plaats de begrenzingsdraad 30 cm/12 inch (C) van een obstakel dat 1-3 cm/0.4-1.2 inch hoog is.



- c) Plaats de begrenzingsdraad 10 cm/4 inch (D) van een obstakel dat kleiner is dan 1 cm/0.4 inch.



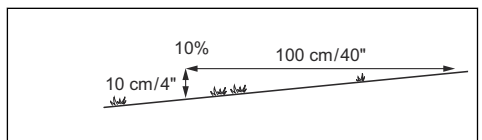
- Als u een tegelpad op niveau van het gazon hebt, plaatst u de begrenzingsdraad lager dan de tegels.
- Als u een eiland maakt, zet u de begrenzingsdraden die naar en van het eiland lopen dicht bij elkaar (E). Zie *Een eiland maken op pagina 27*.
- Maak een oogje (F) op de plaats waar de geleidingsdraad met de begrenzingsdraad moet worden verbonden. Dit maakt de verbinding tussen de geleidingsdraad en de begrenzingsdraad eenvoudiger. Maak het oogje op circa 20 cm/8 inch afstand van de begrenzingsdraad.

4.4.3.1 De begrenzingsdraad op een helling plaatsen

Hellingen die te steil zijn, moeten worden uitgesloten met de begrenzingsdraad. De hellingshoek (%) wordt berekend als verticale hoogte gedeeld door horizontale afstand.

Voorbeeld:

- $10 \text{ cm} / 100 \text{ cm} = 10\%$.
- $\text{inch} / \text{inch} = 10\%$.



- Voor te steile hellingen binnen het werkgebied isoleert u de helling met begrenzingsdraad.

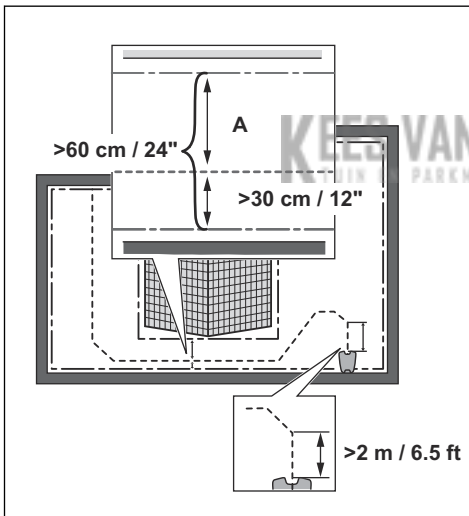
- Voor hellingen steiler dan 20% langs de buitenrand van het gazon plaatst u de begrenzingsdraad 20 cm/8 inch (A) van de rand.
- Voor hellingen grenzend aan een openbare weg plaatst u een afzetting van minimaal 15 cm / 6 inch langs de buitenrand van de helling. U kunt een muur of hek als afzetting gebruiken.

4.4.3.2 Doorgangen

Een doorgang is een sectie met begrenzingsdraad aan elke kant die 2 delen van het werkgebied verbindt. De afstand tussen de begrenzingsdraad moet aan elke kant van de doorgang minimaal 60 cm/24 inch bedragen.

Let op: Als een doorgang minder dan 2 m/6.5 ft breed is, installeert u een geleidingsdraad door de doorgang.

De aanbevolen minimumafstand tussen de geleidingsdraad en de begrenzingsdraad is 30 cm/12 inch. Het product loopt altijd links van de geleidingsdraad, gezien in de richting van het laadstation. Het is raadzaam om te zorgen voor zo veel mogelijk vrije ruimte links van de geleidingsdraad (A).



4.4.3.3 Een eiland maken



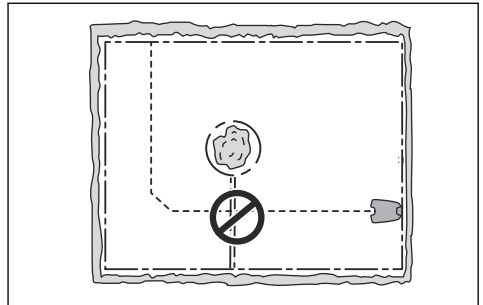
OPGELET: Plaats de begrenzingsdraden niet kruislings over elkaar. De begrenzingsdraadgedeelten moeten evenwijdig lopen.



OPGELET: Kruis de geleidingsdraad niet over de begrenzingsdraad.



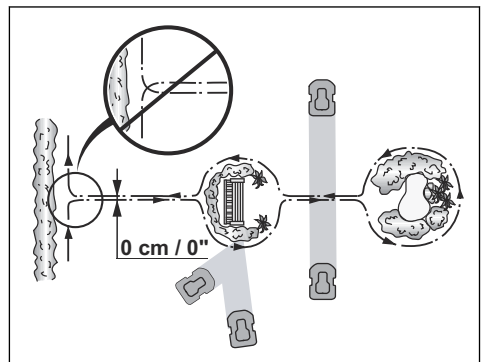
OPGELET: Isoleer of verwijder obstakels die lager zijn dan 15 cm/5.9 inch. Isoleer of verwijder obstakels met een lichte helling, zoals stenen, bomen en wortels. Dit voorkomt schade aan de messen van het product.



Isoleer gebieden in het werkgebied met de begrenzingsdraad om een eiland te maken. We raden aan alle stabiele objecten in het werkgebied te isoleren.

Sommige obstakels kunnen tegen een botsing, zoals bomen en struiken die hoger zijn dan 15 cm/5.9 inch. Het product botst tegen het obstakel en selecteert vervolgens een nieuwe richting.

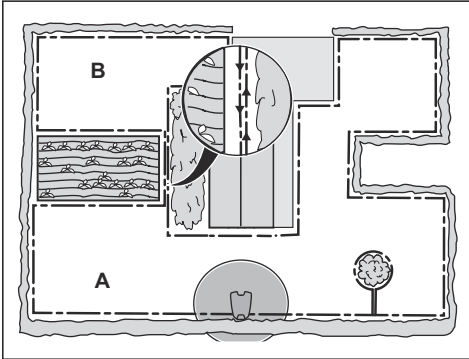
- Plaats de begrenzingsdraad op en rond het obstakel om een eiland te maken.
- Plaats de 2 stukken begrenzingsdraad die naar en van het eiland lopen dicht bij elkaar. Hierdoor loopt het product over de draad.
- Zet de 2 stukken begrenzingsdraad in dezelfde staak vast.



4.4.3.4 Een bijgebied maken

Maak een bijgebied (B) als het werkgebied 2 gebieden heeft die niet zijn verbonden met een doorgang. Het werkgebied met het laadstation is het hoofdgebied (A).

Let op: Het product moet handmatig worden verplaatst tussen het hoofdgebied en het secundaire gebied.



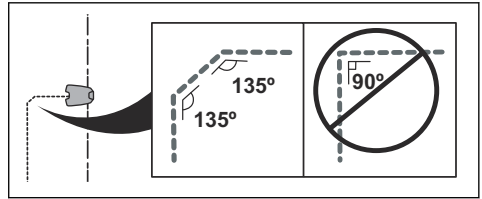
- Plaats de begrenzingsdraad rond het bijgebied (B) om een eiland te maken. Zie *Een eiland maken op pagina 27*.

Let op: De begrenzingsdraad moet als 1 lus rond het gehele werkgebied (A + B) worden geplaatst.

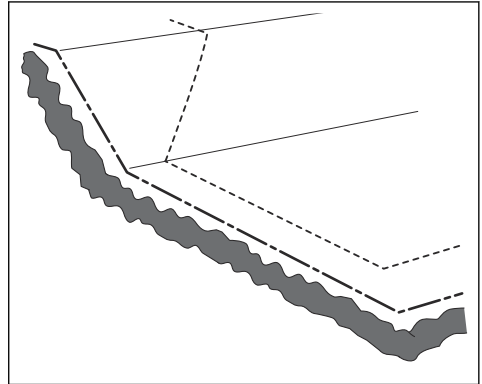
Let op: Wanneer het product gras maait in het bijgebied, moet de modus *Bijgebied* worden geselecteerd. Zie *Bijgebied op pagina 39*.

4.4.4 Onderzoeken waar de geleidingsdraad moet worden gelegd

- Plaats de geleidingsdraad in een lijn op minimaal 2 m/6.5 ft afstand vóór het laadstation.
- Zorg voor zo veel mogelijk ruimte links van de geleidingsdraad, gezien in de richting van het laadstation. Zie *De geleidingsdraad installeren op pagina 30*.
- Plaats de geleidingsdraad minimaal 30 cm /12 inch van de begrenzingsdraad.
- Maak geen scherpe bochten wanneer u de geleidingsdraad plaatst.

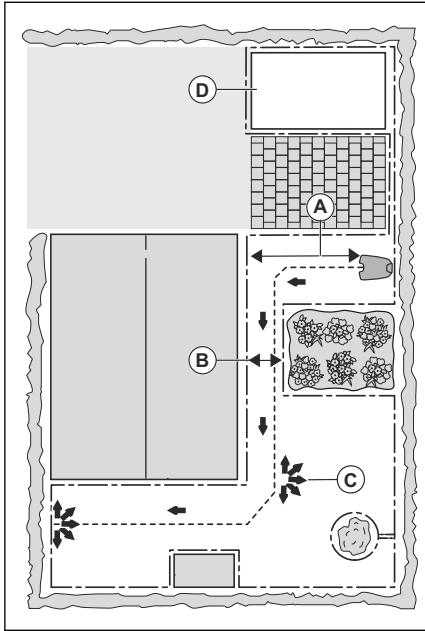


- Als het werkgebied een helling heeft, plaatst u de geleidingsdraad diagonaal over de helling.



4.4.5 Voorbeelden van werkgebieden

- Als het laadstation in een klein gebied (A) wordt geplaatst, zorgt u ervoor dat de afstand tot de begrenzingsdraad minimaal 3 m/10 ft vóór het laadstation bedraagt.
- Als het werkgebied een doorgang (B) zonder geleidingsdraad heeft, is de aanbevolen minimale afstand tussen de begrenzingsdraden 2 m / 6.5 ft. Als er wel een geleidingsdraad is aangebracht in de doorgang, is de aanbevolen minimale afstand tussen de geleidingsdraden 60 cm / 24 inch.
- Als het werkgebied gebieden heeft die door middel van een smalle doorgang (B) met elkaar zijn verbonden, kunt u het product zodanig instellen dat dit eerst de geleidingsdraad volgt en deze dan na een bepaalde afstand (C) verlaat. De instellingen kunnen worden gewijzigd in *Tuindekking op pagina 35*.
- Gebruik de GPS-ondersteunde navigatie waarmee het product de meest optimale werking kan kiezen. Zie *GPS-ondersteunde navigatie op pagina 35*.
- Indien het werkgebied een bijgebied (D) omvat, raadpleegt u *Een bijgebied maken op pagina 28*. Zet het product in het bijgebied en selecteer de modus *Bijgebied*.

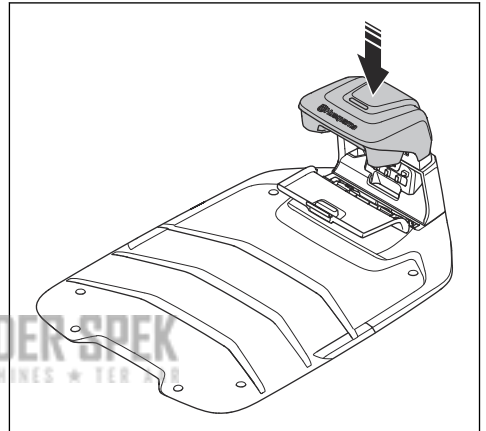


Gebruik bij het aansluiten van de voeding altijd een stopcontact dat is aangesloten op een aardlekschakelaar (RCD).

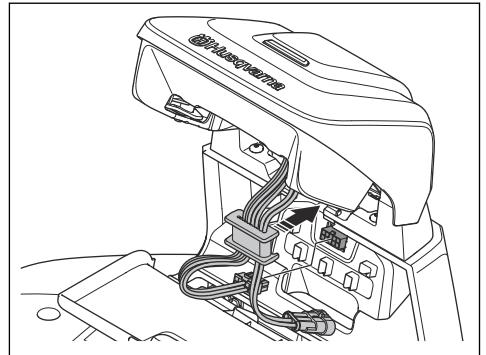
1. Lees en begrijp de instructies over het laadstation. Zie *Onderzoeken waar het laadstation moet worden geplaatst op pagina 24*.
2. Plaats het laadstation in het geselecteerde gebied.

Let op: Bevestig het laadstation pas aan de grond met de schroeven nadat de geleidingsdraad is geïnstalleerd. Zie *De geleidingsdraad installeren op pagina 30*.

3. Open de klep aan de voorkant van het laadstation.
4. Bevestig de bovenkant van het laadstation.



5. Kantel de bovenkant van het laadstation en til hem op.
6. Breng de doorvoertule met de kabels aan.
7. Sluit de kabel op het laadstation aan.



8. Sluit de laagspanningskabel aan op het laadstation.
9. Sluit de klep aan de voorkant van het laadstation.

4.5 Montage van het product

4.5.1 Installatiegereedschappen

- Hamer/kunststof hamer: om het plaatsen van de krammen te vereenvoudigen.
- Kantensnijder/rechte spade: om de begrenzingsdraad te begraven.
- Combinatietang: voor het knippen van de begrenzingsdraad en het samenknijpen van de connectoren.
- Instelbare tang: voor het samenknijpen van de koppelingen.

4.5.2 Laadstation monteren



OPGELET: Het is niet toegestaan om nieuwe gaten in de plaat van het laadstation te maken.

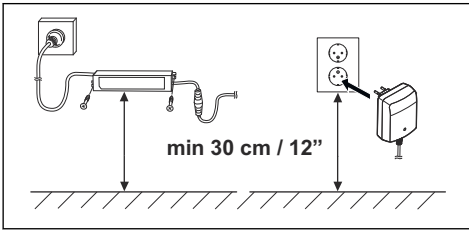


OPGELET: Plaats uw voeten niet op de bodemplaat van het laadstation.



WAARSCHUWING: Zorg ervoor dat de pluggen van de laagspanningskabel en de voedingseenheid schoon en droog zijn voordat u ze aansluit.

10. Zet de voeding op een minimale hoogte van 30 cm/12 inch.



11. Sluit de voedingskabel aan op een stopcontact van 100-240 V.

Let op: Het product kan in het laadstation worden geplaatst om op te laden terwijl u de begrenzingsdraad installeert.

12. Plaats de laagspanningskabel met staken in de grond of graaf de kabel in. Zie *De draad of kabel positioneren met krammen op pagina 31* of *De draad of kabel ingraven op pagina 31*.
13. Sluit de draden aan op het laadstation nadat de installatie van de begrenzingsdraad en de geleidingsdraad is voltooid. Zie *De begrenzingsdraad installeren op pagina 30* en *De geleidingsdraad installeren op pagina 30*.
14. Bevestig het laadstation aan de grond met de meegeleverde schroeven nadat de geleidingsdraad is geïnstalleerd. Zie *De geleidingsdraad installeren op pagina 30*.

4.5.3 Het product opladen

1. Plaats het product in het laadstation.

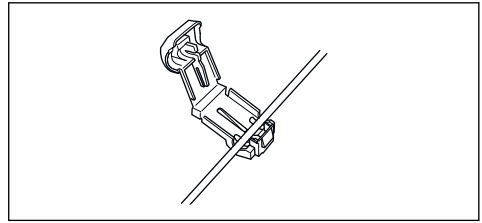
Let op: Het product begint automatisch op te laden wanneer het product zich in het laadstation bevindt.

4.5.4 De begrenzingsdraad installeren

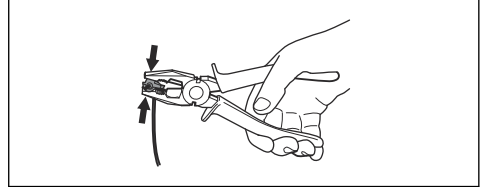


OPGELET: Wikkel resterende draad niet op tot een spoel. De spoel veroorzaakt interferentie met het product.

1. Plaats de begrenzingsdraad rond het volledige werkgebied. Start en voltooi de installatie achter het laadstation.
2. Open de connector en leg de begrenzingsdraad in de connector.



3. Sluit de connector met een tang.



4. Snijd de begrenzingsdraad 1-2 cm/0.4-0.8 inch boven elke connector.
5. Druk de rechterconnector op de metalen pen van het laadstation met de markering "AR".
6. Druk de linkerconnector op de metalen pen van het laadstation met de markering "AL".

4.5.5 De geleidingsdraad installeren



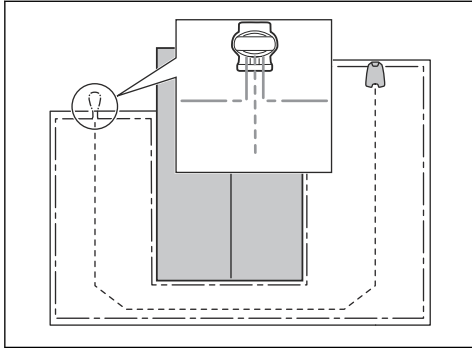
OPGELET: Een tweaderige kabel of een kroonsteentje geïsoleerd met isolatietape levert geen adequate lassen op. Het vocht in de grond zorgt ervoor dat de draden gaan oxideren, waardoor het circuit na een tijdje wordt onderbroken.

1. Open de connector en leg de draad in de connector.
2. Sluit de connector met een tang.
3. Knip de geleidingsdraad 1-2 cm/0.4-0.8 inch boven de connector af.
4. Druk de connector op de metalen pen van het laadstation met de markering "G1/G2/G3".

Let op: Voor Automower® 305E/310E NERA kunnen 2 geleidingsdraden worden geïnstalleerd en voor Automower® 405XE/410XE NERA 3 geleidingsdraden.

5. Ontkoppel het laadstation van het stopcontact.
6. Leg de geleidingsdraad van het laadstation naar het punt waar u deze wilt aansluiten op de begrenzingsdraad.
7. Bevestig de geleidingsdraad aan de grond met behulp van staken of begraaft de geleidingsdraad in de grond. Zie *De draad of kabel positioneren met krammen op pagina 31* of *De draad of kabel ingraven op pagina 31*.

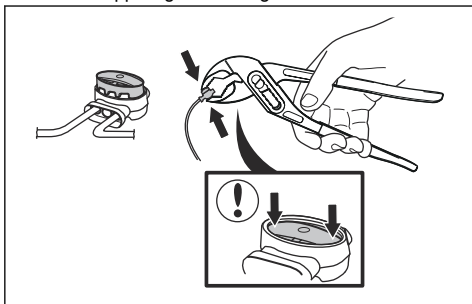
8. Plaats het uiteinde van de geleidingsdraad in het oogje op de begrenzingsdraad.
9. Knip de begrenzingsdraad door met een draadtang.
10. Sluit de geleidingsdraad met behulp van een koppeling op de begrenzingsdraad aan.



- a) Plaats de 2 uiteinden van de begrenzingsdraad en het uiteinde van de geleidingsdraad in de koppeling.

Let op: Zorg ervoor dat u de draaduiteinden kunt zien door het transparante gedeelte van de koppeling.

- b) Duw met een waterpomptang op het dopje van de koppeling om de draden in de koppeling te bevestigen.



11. Sluit het laadstation aan het stopcontact.

4.5.6 De draad of kabel positioneren met krammen



OPGELET: Zorg ervoor dat de krammen de draad of de kabel tegen de grond houden.



OPGELET: De draad- of kabelisolatie kan beschadigd raken wanneer het gras

meteen na de installatie te kort wordt gemaaid. Beschadigingen aan de isolatie zorgen soms pas weken of maanden later voor problemen.

1. Leg de draad of de kabel op de grond.
2. Zet de staken maximaal 75 cm/30 inch van elkaar.
3. Bevestig de staken in de grond met een (kunststof) hamer.

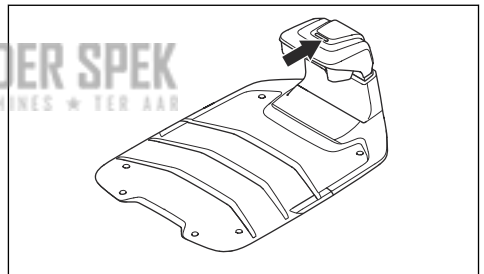
Let op: De draad of de kabel is na enkele weken overgroeid met gras en niet meer zichtbaar.

4.5.7 De draad of kabel ingraven

- Snijd met een kantsnijder of een rechte schop een groef in de grond.
- Plaats de draad of kabel 1-20 cm/0.4-8 inch in de grond.

4.5.8 Visuele controle van het laadstation uitvoeren

1. Controleer of de led-indicator op het laadstation groen brandt. Raadpleeg *Led-indicator van het laadstation op pagina 53* voor informatie over de led-indicator.



2. Als de led-indicator niet groen is, controleert u de installatie. Zie *Led-indicator van het laadstation op pagina 53* en *Laadstation monteren op pagina 29*.

4.5.9 Om te koppelen met de Automower® Connect-app

1. Download de Automower® Connect-app op uw mobiele apparaat.
2. Meld u aan voor een Husqvarna-account in de Automower® Connect-app en volg de instructies.
3. Voer de fabriekspincode 1234 op het product in.
4. Gebruik het draaiwiel op het product om het menu Bluetooth® te selecteren om de koppelingsmodus in te schakelen.
5. Selecteer *Mijn maaiers* in de Automower® Connect-app en voeg uw product toe.
6. Volg de instructies in de Automower® Connect-app.

Let op: Husqvarna raadt u aan de fabriekspincode in de app te wijzigen in een nieuwe pincode.

KEES VAN DER SPEK
TUIN EN PARKMACHINES ★ TER AAR

5 Instellingen

Dit hoofdstuk informeert over de instellingen voor het product die u in de Automower® Connect-app kunt aanbrengen. Alle instellingen voor het product zijn beschikbaar in Automower® Connect. Sommige instellingen kunnen worden aangebracht in Automower® Access, zie *Overzicht menustructuur in Automower® Access op pagina 10*. Het product heeft fabrieksinstellingen, maar de instellingen kunnen aan elk werkgebied worden aangepast.

5.1 Schema



In *Schema* kunt u de schema-instellingen voor het product wijzigen.

De *Schema-tool* past het schema aan de grootte van uw werkgebied aan. De functie *Schema* regelt wanneer het product werkt. Als het product niet in bedrijf is, staat het geparkeerd in het laadstation. In het schema-overzicht in de app kunt u zien welke uren en dagen het product werkt.

5.1.1 Het schema voor systematisch maaien instellen

- Stel het schema in om het product zo lang mogelijk te laten werken.

Let op: Wanneer het product het werkgebied heeft gemaaid, gaat het terug naar het laadstation. Wanneer de volgende sessie begint, maait het product het volledige werkgebied opnieuw.

Let op: Als het product niet het volledige werkgebied heeft gemaaid voordat de sessie is beëindigd, gaat het terug naar het laadstation. Wanneer de volgende sessie begint, gaat het product verder met maaien vanaf het punt waar het is gestopt.

- Als u een werkgebied 2 keer per dag wilt maaien, kunt u 2 verschillende schema's instellen. Stel het schema voor het product in zodat er voldoende tijd is om het volledige werkgebied te maaien.
- Met 2 of meer parallele schema's begint het product te maaien waar het product het langst niet heeft gemaaid.
- Zorg ervoor dat het product elk werkgebied in minder dan 24 uur volledig maait. Als het product langer dan 24 uur een werkgebied moet maaien, verdeel het werkgebied dan in kleinere werkgebieden.

5.1.2 Het schema voor onregelmatig maaien instellen

Het product werkt gedurende de volledige geplande tijd met onregelmatig maaien.

- Verkort de geplande tijd om slijtage van het gras te voorkomen.
- Als het resultaat niet bevredigend is, moet u de geplande tijd verlengen. Zie *Schema op pagina 33*.
- Met 2 of meer parallele schema's in verschillende werkgebieden begint het product eerst 1 werkgebied te maaien. Na elke keer opladen van het product begint het product een ander werkgebied te maaien.

5.2 Maaihoogte



5.2.1 Maaihoogte aanpassen

De maaihoogte kan worden ingesteld van 2 cm / 0.8 inch tot 5.5 cm / 2.2 inch.



OPGELET: In de eerste weken na een nieuwe installatie moet de maaihoogte worden ingesteld op 5.5 cm / 2.2 inch om schade aan de lusdraad te voorkomen. De maaihoogte kan vervolgens elke week worden verlaagd.

5.2.2 TargetHeight

Gebruik de TargetHeight-functie om de maaihoogte automatisch gedurende 10 dagen geleidelijk te verlagen van maximaal naar de gespecificeerde maaihoogte. Als u de maaihoogte gedurende deze tijd handmatig wijzigt, wordt de functie TargetHeight uitgeschakeld.

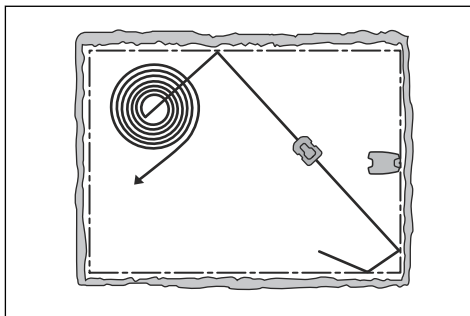
5.3 Patroon



De patrooninstellingen kunnen voor elk werkgebied worden ingesteld met een EPOS-installatie. U kunt de volgende instellingen aanbrengen:

- Stel het patroon in voor de werking van het product.
- Voor sommige patronen kunt u de richting van het patroon instellen.

- Voor een goed maairesultaat gebruikt u bijvoorbeeld het dambord- of driehoekpatroon. Bij dit maai patroon worden de randen in beide richtingen gemaaid.
- Voor hellingen stelt u het afwisselende maai patroon in op een hoek van 45 graden ten opzichte van de helling.
- Voor sommige patronen kunt u het type *Randen maaien* instellen. Bij *Vast randen maaien* werkt het product altijd op dezelfde paden om een scherpe grens rond het werkgebied te houden. Bij *Variabel randen maaien* werkt het product op verschillende paden om het risico op sporen langs de virtuele grens te verlagen.



Husqvarna raadt aan een systematisch patroon te gebruiken op grote en open werkgebieden. Als u een systematisch patroon voor een werkgebied met obstakels gebruikt, moet u te vermijden zones rondom obstakels maken en moet u een patroon met verschillende richtingen gebruiken voor het optimale maairesultaat.

Husqvarna raadt aan om een onregelmatig patroon te gebruiken als het werkgebied complex is en veel obstakels bevat of steile hellingen.

5.4 Werking



Onder *Werking* kunt u de werkingsinstellingen van het product wijzigen.

5.4.1 Spiraalvormig maaien

Spiraalvormig maaien is alleen van toepassing op werkgebieden met een onregelmatig patroon. Als het product in een gebied komt en detecteert dat het gras langer dan gemiddeld is, kan hij het bewegingspatroon wijzigen in *Spiraalvormig maaien*. Dit betekent dat het product dan in een spiraalvormig patroon gaat maaien om het gebied met het langere gras sneller te maaien. Het is mogelijk om de intensiteit van *Spiraalvormig maaien* in te stellen. Een gevoeligheid van *Zeer laag/Laag* betekent dat *Spiraalvormig maaien* minder vaak wordt toegepast. Een intensiteit van *Hoog/Zeer hoog* betekent dat *Spiraalvormig maaien* vaker wordt toegepast.

Let op: *Spiraalvormig maaien* kan niet worden gestart niet op hellingen die steiler zijn dan 17%.

5.4.2 Objecten vermijden

Objecten vermijden is alleen beschikbaar voor Automower® 405XE/410XE NERA.

Als de functie *Objecten vermijden* is ingeschakeld, detecteert het product objecten op het gazon die hoger zijn dan het gras. Als het product een object op het gazon detecteert, keert het product om en gaat in een andere richting door met maaien. U kunt de functie *Objecten vermijden* uitschakelen als dit niet gewenst is voor uw werkgebied.

Let op: *Objecten vermijden* kan ervoor zorgen dat het gras rond objecten niet wordt gemaaid. De sensoren kunnen ook hoog gras of bloemen in het werkgebied als objecten detecteren.

5.4.3 Weertimer

Weertimer past automatisch de maaijijd aan de groei van het gras aan. Het product mag niet meer dan volgens de schema-instellingen worden gebruikt.

Let op: Bij gebruik van *Weertimer* is het raadzaam om zoveel mogelijk bedrijfstijd beschikbaar te maken voor *Weertimer*. Beperk het schema niet meer dan nodig is.

De eerste activiteit van de dag wordt ingesteld op basis van de schema-instellingen. Het product voltooit altijd 1 maaiacyclus en vervolgens selecteert *Weertimer* of het product blijft werken of niet.

Let op: *Weertimer* wordt gereset als het product langer dan 50 uur stilstaat of als een *Reset van alle gebruikersinstellingen* wordt uitgevoerd. *Weertimer* wordt niet gewijzigd als een *Reset van schema-instellingen* wordt uitgevoerd.

5.4.4 ECO-modus

De *ECO-modus* schakelt het signaal in de begrenzingsdraad, de geleidingsdraad en het laadstation uit wanneer het product wordt geparkeerd

of wordt opgeladen. De led-indicator van het laadstation knippert groen wanneer het lussignaal uitgeschakeld is.

Let op: Gebruik de *ECO-modus* om energie te besparen en interferentie met andere apparatuur, zoals ringleidingen of garagedeuren, te voorkomen.

Let op: Om het product handmatig in het werkgebied te starten moet u eerst het lussignaal inschakelen.

5.4.4.1 Het lussignaal inschakelen

1. Het product inschakelen met ON.
2. Plaats het product in het laadstation.
3. Druk op de **STOP**-knop.
4. Wacht 2 seconden en verwijder het product vervolgens uit het laadstation.
5. Controleer of het led-indicatielampje van het laadstation groen brandt.
6. Plaats het product op de plek waar het moet beginnen met maaien.

5.4.5 EdgeCut

Het product is voorzien van EdgeCut, waardoor het product de randen van uw gazon maait. U kunt EdgeCut uitschakelen in de app tijdens het seizoen waarin het gras langzaam groeit.

5.5 Installatie-instellingen



In *Installatie* kunt u de instellingen voor een installatie met begrenzingsdraad wijzigen.

5.5.1 Het laadstation vinden

Het product kan op drie verschillende manieren worden ingesteld om het laadstation te zoeken:

- *Signaal laadstation*
- *Begrenzingsdraad volgen*
- *Geleidingsdraad volgen*

In de fabriekinstelling worden de drie zoekmethoden tegelijkertijd gebruikt. Gebruik de fabriekinstelling om het laadstation zo snel mogelijk te vinden en het risico op spoorvorming op het gazon tot een minimum te beperken. Het product begint altijd met het zoeken van het *Signaal van het laadstation*. Na een bepaalde tijd gebruikt het ook *Geleidingsdraad* en *Begrenzingsdraad volgen*.

Oorzaken waarom het product de draad niet kan volgen, zijn:

- Obstakels in de buurt van de draad zijn niet geïsoleerd.
- Het laadstation, de begrenzingsdraad of de geleidingsdraad zijn niet geïnstalleerd volgens de instructies in *Laadstation monteren op pagina 29*, *De begrenzingsdraad installeren op pagina 30* en *De geleidingsdraad installeren op pagina 30*.

5.5.1.1 Signaal laadstation

Bij sommige installaties moet het signaal van het laadstation worden verlaagd. Bijvoorbeeld als een laadstation in de buurt van een obstakel, zoals een struik of een muur, wordt geplaatst. Het product vindt het signaal van het laadstation aan de andere kant van het obstakel en probeert om het laadstation te vinden, maar het object voorkomt dat het product kan terugkeren naar het laadstation. U kunt het signaal van het laadstation instellen op *min*, *avg* of *max*.

Let op: Husqvarna adviseert om het signaal van het laadstation in te stellen op *max*. Het is meestal beter om het laadstation te verplaatsen dan om het bereik van het signaal van het laadstation te verkleinen.

5.5.1.2 Volg de geleidingsdraad en de begrenzingsdraad

De tijdsinterval kan worden ingesteld voor als het product de begrenzingsdraad en geleidingsdraad begint te volgen om het laadstation te vinden.

5.5.2 Tuindekking

5.5.2.1 GPS-ondersteunde navigatie

Het product heeft *GPS-ondersteunde navigatie* waarmee het product de meest optimale werking kan kiezen. De functie is af fabriek ingeschakeld. Als u handmatige instellingen voor uw gazon wilt aanbrengen, moet u de *GPS-ondersteunde navigatie* uitschakelen en instellingen voor *Gebied 1-5* aanbrengen. Schakel de *GPS-ondersteunde navigatie* uit als u de functie *Systematisch doorgangen maaien* wilt gebruiken en instellingen voor *Gebied 1-5* wilt aanbrengen. Zie *Instellingen voor Gebied 1-5 op pagina 35*.

5.5.2.2 Instellingen voor Gebied 1-5

Gebruik deze functie als het werkgebied afgelegen delen bevat die verbonden zijn met smalle doorgangen, om een werkgebied met voldoende maieresultaat te behouden. De functie *Tuindekking* wordt gebruikt om afgelegen delen van het werkgebied te maaien. De functie *Systematisch doorgangen maaien* wordt gebruikt voor het maaien in smalle doorgangen. Er moet een geleidingsdraad geïnstalleerd zijn om deze functies te kunnen gebruiken. U kunt maximaal 5 afgelegen gebieden instellen waar het product begint te maaien.

De functie *Systematisch doorgangen maaien* is van toepassing op smalle doorgangen met een breedte van 60 cm - 1.5 m / 23 inch - 4.9 ft. Het product beweegt in een patroon om de volledige doorgangsbreedte te

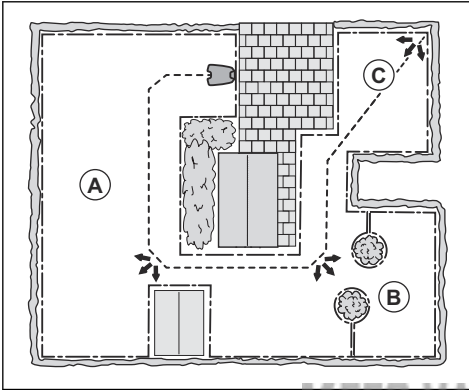
maaien. Het product start met *Systematisch doorgangen maaien* op de ingestelde afstand van het laadstation. Wanneer het product het einde van de smalle doorgang bereikt, gaat het product door met het werkgebied op de normale wijze te maaien.

U kunt het product instellen om de geleidingsdraad te volgen naar de ingestelde afstand voordat het begin te maaien.

Gebied A, ongeveer 50%

Gebied B, ongeveer 30%

Gebied C, ongeveer 20%



Elk gebied kan worden in- en uitgeschakeld. Gebruik de functie *Testen* om de afstand te meten van het laadstation tot waar het product moet beginnen met maaien. Zie *De afstand van het laadstation meten* op pagina 36.

Op basis van de standaardinstellingen kan het product de geleidingsdraad volgen over een lengte van 300m/980 ft. in 20% van de gevallen dat het product het laadstation verlaat. Als de geleidingsdraad in werkelijkheid korter is dan 300 m/980 ft zal het product deze volgen tot het punt waar de geleidingsdraad is aangesloten op de begrenzingsdraad.

5.5.2.3 De afstand van het laadstation meten

Het product volgt de geleidingsdraad om de afstand tot het laadstation te meten.

1. Plaats het product in het laadstation.
2. Selecteer *Testen: Instelling Gebied 1* of *Testen: Instelling Gebied 2* om de afstand te meten.
3. Druk op de **STOP**-knop om de afstand in de app weer te geven.

5.5.3 Doorrijbreedte

De begrenzingsdraadcorridor is het gebied naast de begrenzingsdraad. Het product gebruikt de corridors om het laadstation te vinden. De doorrijbreedte van de corridor wordt automatisch aangepast. Als het nodig is om de doorrijbreedte handmatig aan te passen om

het product naar behoren te laten werken, kunt u de doorrijbreedte instellen tussen 1-9.

5.5.4 Achteruitrijafstand

De achteruitrijafstand zorgt ervoor dat het product over ingestelde afstand achteruit beweegt voordat het product het gazon gaat maaien.

5.5.5 De functie Rijd over draad

De voorkant van het product beweegt altijd op een bepaalde afstand langs de begrenzingsdraad. Vervolgens beweegt het product naar achteren en verandert het van richting. De fabriekinstelling is 32 cm/ 13 inch. U kunt een afstand van 25-40 cm/10-16 inch selecteren.

Let op: Als u de afstand voor *Rijd over draad* wijzigt, verandert de afstand langs de begrenzingsdraad in alle delen van het werkgebied.

5.6 Accessoires



Onder *Accessoires* kunt u de instellingen van de productaccessoires wijzigen.

5.6.1 Koplampen

Koplampen is alleen beschikbaar voor Automower® 405XE/410XE NERA.

Er zijn vier verschillende koplampinstellingen die bepalen wanneer de koplampen zijn ingeschakeld:

- *Altijd aan*
- *Alleen 's avonds (19:00-00:00)*
- *Avond en nacht (19:00-07:00)*
- *Altijd uit*

De standaardinstelling is *Altijd aan*. De koplampen kunnen zodanig worden ingesteld, dat ze gaan knipperen als er een fout optreedt.

5.6.2 Botsingen met het Automower®-huis vermijden

Als deze optie is ingeschakeld, treedt er minder slijtage van het product en het Automower®-huis op. Rondom het laadstation kan er dan echter sprake zijn van meer ongemeaaid gras.

5.7 Algemeen



In het menu *Algemeen* kunt u de tijd en datum instellen of resetten naar fabrieksinstellingen.

Dit menu is alleen beschikbaar als uw mobiele apparaat is aangesloten op het apparaat met Bluetooth®.

5.7.1 Tijd & datum

De tijd en datum kunnen handmatig of met behulp van de tijd en datum van het mobiele apparaat worden gewijzigd.

5.7.2 Reset naar Fabrieksinstellingen

De gebruikersinstellingen kunnen worden teruggezet op de fabrieksinstellingen.

Let op: *Pincode, lussignaal, berichten en Datum en tijd* worden niet gereset.

5.8 Veiligheid



Met de beveiligingsinstellingen worden de pincode, de GeoFence en andere beveiligingsfuncties beheerd. De juiste pincode moet worden ingevoerd om toegang tot het menu *Beveiliging* te krijgen.

Dit menu is alleen beschikbaar als uw mobiele apparaat is aangesloten op het apparaat met Bluetooth®.

5.8.1 Nieuw lussignaal

Het lussignaal wordt willekeurig geselecteerd om een unieke koppeling tussen het product en het laadstation te creëren. In zeldzame gevallen kan het nodig zijn om een nieuw signaal te genereren, bijvoorbeeld als twee aangrenzende installaties signalen gebruiken die erg op elkaar lijken.

5.8.2 Wijzig pincode

U kunt de pincode wijzigen. Noteer de nieuwe pincode in Memo. Zie *Inleiding op pagina 6*.

5.8.3 Bescherming tegen diefstal

In het menu *Bescherming tegen diefstal* is het mogelijk om de duur van het alarm in te stellen en ook bij welke gebeurtenissen het alarm in werking treedt. De fabrieksinstelling is dat een pincode vereist is en de alarmduur 1 minuut is.

5.8.3.1 Pincode vereist

Deze functie betekent dat het product niet kan worden gebruikt of bediend nadat de **STOP**-knop is ingedrukt zonder eerst de juiste pincode in te voeren. Wanneer u vijf maal achter elkaar de verkeerde pincode invoert, wordt het product enige tijd vergrendeld. De vergrendeling wordt voor elke nieuwe onjuiste poging verlengd.

5.8.3.2 Tijdsduur alarm

Er is een mogelijkheid om in te stellen hoe lang het alarmsignaal duurt. Een instelling tussen 1 en 10 minuten is mogelijk.

5.8.3.3 STOP-knop ingedrukt

Indien het alarm "*STOP-knop ingedrukt*" is ingeschakeld, gaat het alarm af als iemand de **STOP**-knop indrukt en niet binnen 30 seconden de pincode invoert.

5.8.3.4 Weggedragen

Indien het alarm *opgetild* is ingeschakeld, detecteert het product onverwachte bewegingen en gaat het alarm af.

5.8.4 GeoFence

GeoFence is een op GPS gebaseerde diefstalbeveiliging die een virtuele omheining voor het product maakt. Als het product zich meer dan een ingestelde afstand van de middenpositie bevindt, wordt het product uitgeschakeld en wordt een alarm geactiveerd. De middenpositie wordt ingesteld op de huidige positie van het product wanneer GeoFence is ingeschakeld. De pincode is nodig om het alarm te stoppen en het product opnieuw te starten. De GeoFence wordt alleen ingeschakeld wanneer het product op ON wordt gezet.

5.9 Automower® Connect

In *Automower® Connect* kunt u de Automower® Connect-functie in- of uitschakelen. U kunt het product aansluiten op een Wi-Fi-netwerk. U kunt ook de signaalsterkte en verbindingstatus zien.

Dit menu is alleen beschikbaar als uw mobiele apparaat is aangesloten op het apparaat met Bluetooth®.

5.10 Meldingen

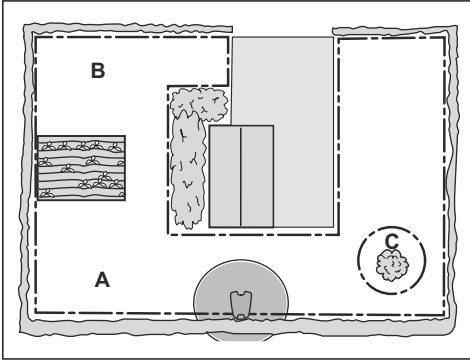
In dit menu vindt u eerdere storings- en informatiemeldingen. Voor een aantal foutmeldingen zijn er tips en adviezen beschikbaar waarmee u de fout kunt verhelpen.

Als het product op enigerlei wijze wordt verstoord, bijvoorbeeld als het vast komt te zitten of als de accu bijna leeg is, wordt er een bericht met de storing en het tijdstip waarop deze plaatsvond opgeslagen.

Als dezelfde foutmelding meerdere keren wordt herhaald, kan dit betekenen dat de installatie of het product moet worden aangepast. Zie *Inleiding - installatie op pagina 12*.

5.11 Automower® Intelligent Mapping (AIM)

Automower® Intelligent Mapping (AIM) is beschikbaar in de Automower® Connect-app. De technologie in het product maakt gebruik van verschillende sensoren, waaronder GPS. De nauwkeurigheid van de kaart is ongeveer 1 m / 3.3 ft.



Sommige functies met AIMzijn:

- Er wordt een kaart van het gazon weergegeven in de Automower® Connect-app, met daarop het laadstation, de begrenzingsdraad, de geleidingsdraad en de eilanden.
- U kunt werkgebieden (A) en (B) in de installatie maken waar u een schema en maaihoogte voor elk werkgebied kunt instellen. Dit is alleen beschikbaar voor Automower® 405XE/410XE NERA.
- U kunt te vermijden zones (C) maken waarin het product niet kan komen en geen gras kan maaien. Dit is alleen beschikbaar voor Automower® 405XE/410XE NERA.

Let op: Met de AIM-functie kunt u werkgebieden en te vermijden zones inrichten met een nauwkeurigheid van ca. 1 m / 3.3 ft.

De gegevensverzameling voor de AIM kaart start automatisch. Het product verzamelt gegevens tijdens het bedrijf en de kaart is compleet in 1-2 weken. Verwijder tijdelijke obstakels op het gazon als het product in bedrijf is en gegevens verzamelt. Als u de installatie van de draden of laadstation wijzigt, moet u een nieuwe kaart maken. Lees meer over AIM in de Automower® Connect-app.

5.12 Firmware draadloos downloaden FOTA (Firmware over the air)

Het product heeft een functie waarmee automatisch nieuwe firmware wordt gedownload. Wanneer er nieuwe firmware beschikbaar is, wordt er een melding weergegeven in de app waarin u kunt

selecteren de nieuwe firmware te installeren. Het led-indicatielampje van het product pulseert als de firmware-update wordt uitgevoerd. Als het product geen mobiele netwerkverbinding gebruikt, wordt de firmware gedownload als het product in het laadstation geparkeerd is. Het product moet wifi-dekking in het laadstation hebben om nieuwe firmware te downloaden.

5.13 Maaiprofielen

U kunt verschillende sets met instellingen in de *Maaiprofielen* opslaan. Gebruik deze functie als u een product voor meer dan een locatie gebruikt of als u verschillende instellingen op dezelfde locatie wilt hebben. In *Maaiprofielen* worden de productinstellingen, kaartobjecten en de instellingen ervan opgeslagen.

5.14 Het laadstation opnieuw installeren op de kaart

Installeer het laadstation opnieuw op de kaart als u het laadstation verplaatst of vervangt. U kunt deze ook opnieuw installeren als het product niet kan koppelen of geen verbinding kan maken met het laadstation.

1. Selecteer *Kaartobjecten > Laadstation* in de app.
2. Selecteer *Laadstation opnieuw installeren* en volg de instructies.

Let op: Andere apparaten waarop Bluetooth® is ingeschakeld, kunnen storingen veroorzaken bij het koppelen. Schakel Bluetooth® op de andere apparaten uit als dit storingen veroorzaakt bij het koppelen.

6 Werking

De meest gebruikte bedrijfsinstellingen zijn opgenomen in de Automower® Access, zie *Automower® Access op pagina 6*. Alle bedieningsmodi zijn beschikbaar in de Automower® Connect-app.

6.1 Product op ON zetten



WAARSCHUWING: Zorg dat u het hoofdstuk over veiligheid hebt gelezen en begrepen voordat u het product gebruikt.

- Houd het **draaiwiel** 3 seconden ingedrukt.
- Gebruik het **draaiwiel** om de pincode in te voeren.

6.2 Product starten

1. Druk op de **STOP**-knop.
2. Gebruik het **draaiwiel** om de pincode in te voeren.
3. Gebruik het **draaiwiel** om de bedrijfsmodus te selecteren. Zie *Bedieningsmodi - Start op pagina 39*.
4. Druk op de knop **START**.

Let op: De eerste weken na installatie kan het waargenomen geluidsniveau bij het maaien van het gras hoger zijn dan verwacht. Wanneer het product het gras enige tijd heeft gemaaid, is het waargenomen geluidsniveau veel lager.

6.2.1 Bedieningsmodi - Start

6.2.1.1 Hoofdgebied

Gebruik de bedieningsmodus *Hoofdgebied* om het product automatisch te laten maaien en laden.

6.2.1.2 Bijgebied

Gebruik debedieningsmodus *Secundair gebied* om bijgebieden te maaien. U moet het product handmatig verplaatsen tussen het hoofdgebied en het bijgebied. Het product maait gedurende een geselecteerde periode, of totdat de accu leeg is.

Let op: U moet het product handmatig in het laadstation plaatsen om het op te laden wanneer het zich in een bijgebied bevindt. Het product rijdt het laadstation uit en stopt wanneer de accu wordt opgeladen. U moet een bedrijfsmodus selecteren om het product te starten.

Let op: Als u het hoofdgebied wilt maaien nadat de accu is opgeladen, zet u het product in deodus

Hoofdgebied voordat u het product in het laadstation plaatst.

6.2.1.3 Negeer schema

Gebruik de bedrijfsmodus *negeer schema* om van de *schema*-instellingen tijdelijk over te schakelen voor *24 uur* of *3 dagen*.

6.3 Het product parkeren

1. Druk op de **STOP**-knop.
2. Gebruik het **draaiwiel** om de pincode in te voeren.
3. Gebruik het **draaiwiel** om de parkeermodus te selecteren. Zie *Bedieningsmodi - Parkeren op pagina 39*.
4. Druk op de knop **START**.

6.3.1 Bedieningsmodi - Parkeren

6.3.1.1 Parkeer tot nader order

Gebruik de bedrijfsmodus *Parkeer tot nader order* om het product te laten terugkeren naar het laadstation. Het product blijft in het laadstation totdat u een nieuwe bedieningsmodus selecteert.

6.3.1.2 Starten bij volgende schema

Gebruik de bedieningsmodus *Start bij het volgende schema* om het product te laten terugkeren naar het laadstation. Het product blijft in het laadstation tot de volgende *schema*-instelling.

6.3.1.3 Selecteer de duur

Het product keert terug naar het laadstation en blijft daar gedurende de geselecteerde parkeerduur. Gebruik de bedieningsmodus om tijdelijk een lopende maaiacyclus te stoppen en het product in het laadstation te laten blijven.

6.3.1.4 Parkeren bij onderhoudspunt (alleen EPOS™ installatie)

U kunt het product parkeren bij het onderhoudspunt om onderhoud aan het product uit te voeren. Het product wordt geparkeerd bij het onderhoudspunt totdat u een nieuwe bedrijfsmodus selecteert.

6.4 Product stoppen

1. Druk op de knop **STOP** om het product en de maaimotor te stoppen.

6.5 Het product uitschakelen

1. Druk op de **STOP**-knop om het product te stoppen.
2. Voer indien nodig de pincode in.
3. Druk 3 seconden op het **draaiwiel** om het product uit te schakelen. U kunt het draaiwiel ook

gebruiken om *Uitschakelen* in het menu op het display te selecteren.

4. Controleer of het led-indicatielampje op het draaiwiel uit is.

6.6 De accu opladen

Wanneer het product nieuw is of na langdurige opslag kan de accu leeg zijn. Laad de accu op voordat u het product start. In de *hoofdgebiedmodus* zal het product automatisch maaien en opladen.

1. Het product inschakelen met ON.
2. Plaats het product in het laadstation zodat de laadplaatjes de contactplaatjes raken.
3. Controleer of het product wordt geladen op het display van het product of in de Automower® Connect-app.

KEES VAN DER SPEK
TUIN EN PARKMACHINES ★ TER AAR

7 Onderhoud

7.1 Introductie - onderhoud



WAARSCHUWING: Zet het product op OFF voordat u onderhoud aan het product uitvoert.



WAARSCHUWING: Draag veiligheidshandschoenen.

Voor een betere werking en langere levensduur van het product reinigt u het product regelmatig en vervangt u versleten onderdelen.

Wanneer het product nieuw is, controleert u de maaischijven en messen elke week. Bij geringe slijtage kunt u het interval voor de volgende controle van de maaischijven en messen verlengen. Inspecteer de maaischijven en de bladen vaker als er veel slijtage is.

Het is belangrijk dat de maaischijf soepel draait en dat de randen van de messen niet beschadigd zijn. De normale levensduur van de messen is 3-6 weken voor de hoofdmaaischijf en 9-12 weken voor de EdgeCut-maaischijf. De volgende omstandigheden kunnen de levensduur van de messen verlengen of verkorten:

- Bedrijfstijd en grootte van het werkgebied.
- Lengte en dikte van het gras.
- grond, zand en het gebruik van kunstmest.
- Voorwerpen zoals kegels, gereedschappen, stenen en wortels in het werkgebied.

Let op: Het maaieresultaat kan onbevredigend zijn als de messen bot zijn. Zie *De bladen vervangen op pagina 44* voor het vervangen van de bladen.

7.2 Onderhoudsschema

Het onderhoudsschema laat zien hoe service en onderhoud aan het product moeten worden uitgevoerd. Volg het onderhoudsschema voor een beter bedrijf en een langere levensduur van het product.

X = De instructies zijn opgenomen in deze gebruikershandleiding.

O = De instructies zijn niet opgenomen in deze gebruikershandleiding. Neem contact op met uw erkende servicedealer.

Ter voorbereiding	Wekelijks	Elk jaar	Elke drie jaar
Reinig het product. Zie <i>Product reinigen op pagina 42</i> .	X		
Controleer het product op beschadiging en slijtage.	X		
Voer een update van de firmware uit.	X		
Controleer de servicemeldingen op aanbevolen upgrades.		O	
Onderhoud			
Controleer de messen en vervang de messen en messchroeven indien nodig. Zie <i>De bladen vervangen op pagina 44</i> .	X		
Controleer en polijst de contactplaatjes op het laadstation.		X	
Controleer en polijst de laadplaatjes op het product.		X	
Laad de accu volledig op voordat het product wordt opgeslagen. Zie <i>De accu opladen op pagina 40</i> .		X	
Controleer de wielen op slijtage.		O	
Controleer en reinig de stootbuffers. Controleer het aanhaalmoment van de stootbuffers voor en achter.		O	
Controleer of het product correct koppelt en laadt.		O	

Ter voorbereiding	Wekelijks	Elk jaar	Elke drie jaar
Controleer de kabel en connector naar de laadplaatjes op de behuizing van het product.		○	
Controleer de glijplaat en het glijplaatlager.		○	
Controleer de rubberen balgen in het systeem van de maaihogte instelling.		○	
Controleer de rubberen balgen van de stootbuffers.		○	
Vervang de rubberen balgen van de stootbuffers.			○
Controleer en reinig het luchtstroomfilter.		○	
Vervang het luchtstroomfilter.			○
Controleer het aanhaalmoment van de chassisschroeven.		○	
Open het chassis en vervang alle afdichtstrips.			○
Laatste stap			
Gebruik een software-servicetool om een werkingstest van de functies van het product uit te voeren.		○	

7.3 Product reinigen



OPGELET: Reinig het product niet met een hogedrukspuit. Gebruik geen oplosmiddelen voor reiniging.

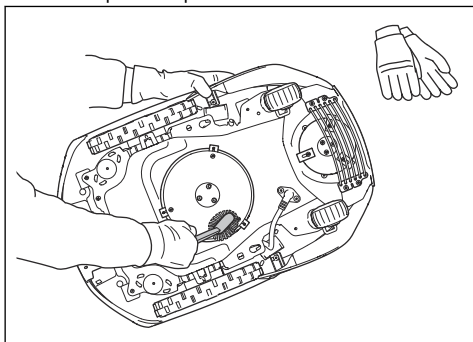
Het product werkt niet naar behoren op hellingen als de wielen door gras worden geblokkeerd. Reinig het product met een borstel of stromend water uit een waterslang.

Husqvarna adviseert dat u een speciale set voor reiniging en onderhoud gebruikt. Neem voor meer informatie contact op met uw Husqvarna servicedealer.

7.3.1 De maaischijven en de beschermkap van de maaischijf reinigen

Controleer de maaischijf en de messen en reinig de beschermkap van de maaischijf wekelijks.

1. Til het product op z'n kant.

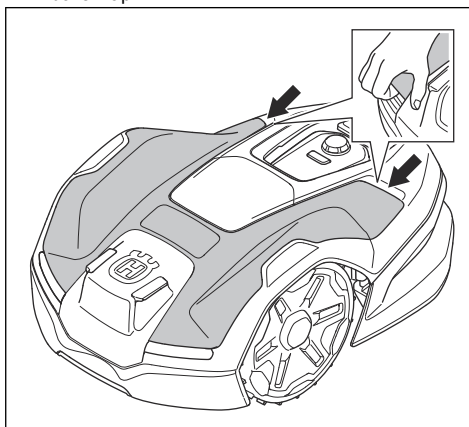


2. Reinig de maaischijven en de beschermkap van de maaischijf met een borstel en stromend water.

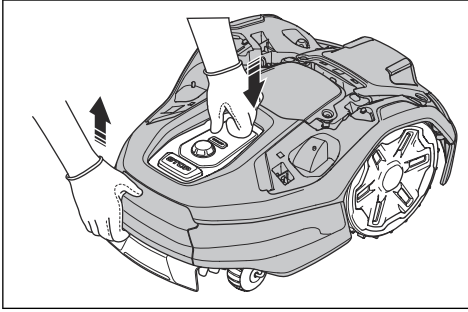
7.3.2 Het chassis en de behuizing van het product reinigen

Om het product grondig te reinigen, kan de bovenkap en de behuizing van het product worden verwijderd. Als het product vuil is, gebruik indien nodig een milde zeepoplossing. Gebruik een borstel of een waterslang om het product te reinigen. Reinig het product niet met een hogedrukspuit.

1. Zet het product op OFF.
2. Trek voorzichtig aan de achterkant van de bovenkap.

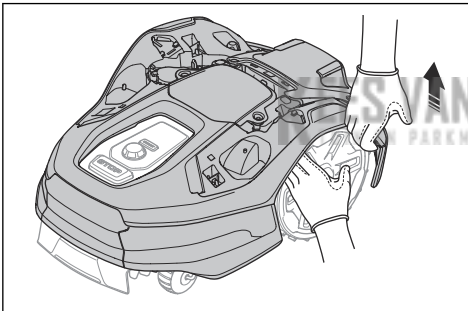


3. Houd het chassis met een hand vast en verwijder de behuizing door deze snel en kort omhoog en naar de voorkant van het product te trekken.

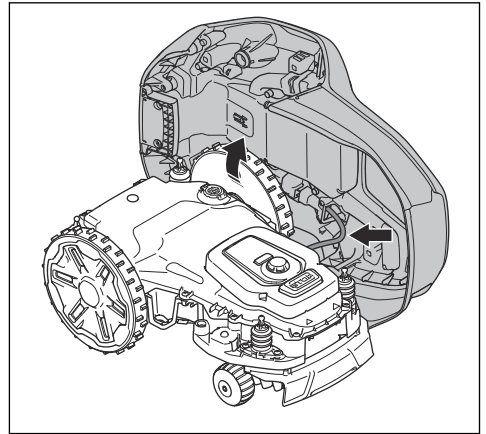


WAARSCHUWING: Als uw handen tussen de behuizing van het product en het chassis komen, is er risico op letsel.

4. Houd het voorwiel met één hand vast en verwijder het voorste deel van de behuizing door het snel met een korte beweging omhoog te trekken. Voer dezelfde procedure uit aan de andere kant.



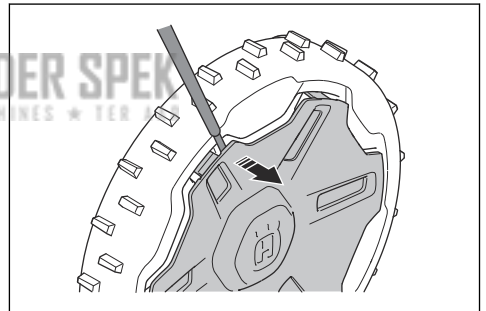
5. Plaats de behuizing van het product naast het chassis van het product of kantel deze tegen een wand.



7.3.3 De wielen reinigen

Het product werkt niet naar behoren op hellingen als de wielen door gras worden geblokkeerd.

- Gebruik een zachte borstel om de wielen schoon te maken.
- Verwijder indien nodig de wielkap met een platte schroevendraaier.



7.3.4 Het laadstation reinigen



WAARSCHUWING: Ontkoppel de voeding van het stopcontact voordat u onderhoudswerkzaamheden verricht, of wanneer u het laadstation of de voeding reinigt.

- Verwijder gras, takjes en andere objecten van het laadstation.
- Gebruik een borstel of een waterslang om het laadstation te reinigen.

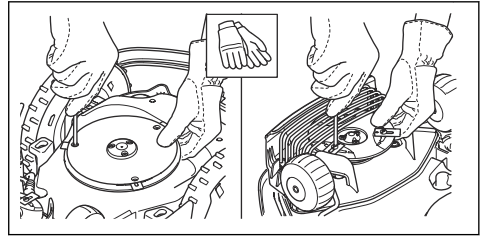
7.4 Accu



OPGELET: Laad de accu volledig op voordat het product wordt opgeslagen. Als de accu niet volledig is opgeladen, kan dit schade aan de accu veroorzaken.

Als de bedrijfstijd van het product tussen twee laadbeurten korter dan is normaal, geeft dit aan dat de accu het einde van de levensduur heeft bereikt. Vervang de accu om de bedrijfstijd te verlengen.

Let op: De levensduur van de accu hangt af van de lengte van het seizoen en het aantal uren dat het product dagelijks actief is. Een lang seizoen of veel bedrijfsuren per dag betekent dat de accu vaker moet worden vervangen.

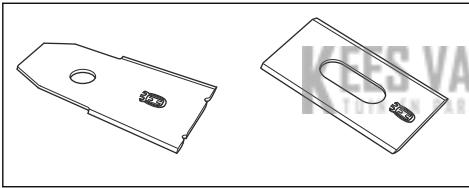


5. Breng nieuwe messen en schroeven aan.
6. Zorg ervoor dat de messen vrij kunnen draaien.

7.5 De bladen vervangen



WAARSCHUWING: Husqvarna kan de veiligheid alleen garanderen als u Husqvarna originele bladen met het H-logo met het kroontje gebruikt.



WAARSCHUWING: U moet de schroeven vervangen wanneer u de bladen vervangt. De gebruikte schroeven kunnen snel slijten en ervoor zorgen dat het blad los komt te zitten. Dit kan ernstig letsel veroorzaken.

Vervang versleten of beschadigde bladen voor een veilig bedrijf. Vervang de bladen regelmatig voor een bevredigend maairesultaat en laag energiegebruik. De 3 messen en de schroeven moeten allemaal op hetzelfde moment worden vervangen zodat het maaisysteem uitgebalanceerd blijft.

7.5.1 Messen vervangen

1. Zet het product op OFF.
2. Plaats het product met de maaischijf omhoog op een zacht en schoon oppervlak.
3. Draai de glijplaat totdat de openingen op één lijn liggen met de schroeven voor het mes.
4. Verwijder de 3 bladen en 3 schroeven.

8 Probleemoplossing

8.1 Meldingen

De meldingen in de onderstaande tabel worden weergegeven in Automower® Connect en Automower® Access. Neem contact op met uw Husqvarna-vertegenwoordiger als dezelfde melding vaak wordt weergegeven.

Melding	Oorzaak	Actie
<i>Wielmotor vast, rechts</i>	Het aandrijf wiel wordt geblokkeerd door gras of andere voorwerpen.	Controleer het aandrijf wiel en verwijder het gras of ander materiaal.
<i>Wielmotor overbelast, links/rechts</i>		
<i>Aandrijf wiel probleem, rechts/links</i>	Het aandrijf wiel wordt geblokkeerd door gras of andere voorwerpen.	Controleer het rechter aandrijf wiel en verwijder het gras of de andere voorwerpen. Indien het probleem zich blijft voordoen, neem dan contact op met uw erkend servicecentrum.
<i>Maaisysteem geblokkeerd</i>	Het maaisysteem wordt geblokkeerd door gras of andere voorwerpen.	Controleer het maaisysteem en verwijder het gras of andere voorwerpen.
<i>Maaihoogte geblokkeerd</i>	Er zit gras of ander materiaal rond de maaihoogte-instelling gewikkeld of tussen de maaischijf en het chassis.	Controleer de maaischijf en de balgen rond de maaihoogte-instelling en verwijder al het gras of ander materiaal dat vast is komen te zitten.
<i>Randmaaisysteem geblokkeerd</i>	Het randmaaisysteem wordt geblokkeerd door gras of andere voorwerpen.	Controleer het randmaaisysteem en verwijder het gras of andere voorwerp.
<i>Ongebalanceerde randmaaisysteem</i>	Het product heeft trillingen in de randmaaischijf gedetecteerd.	Controleer of de bladen en schroeven niet beschadigd of versleten zijn. Zorg ervoor dat alle bladen correct zijn aangebracht en dat er slechts één blad op elke positie van de maaischijf is bevestigd.

Melding	Oorzaak	Actie
<i>Geen lussignaal</i>	De voeding of de laagspanningskabel is niet aangesloten.	Controleer de status van de led op het laadstation. Als de led niet brandt, betekent dit dat er geen voeding is. Controleer de aansluiting op het stopcontact en controleer tevens of er een aardlekschakelaar is geactiveerd. Controleer of de laagspanningskabel is aangesloten op het laadstation.
	De voeding of de laagspanningskabel is beschadigd.	Vervang de voeding of de laagspanningskabel.
	De <i>ECO-modus</i> is geactiveerd en het product heeft geprobeerd om buiten het laadstation te starten.	Plaats het product in het laadstation. Start het product.
	Het product vindt het lussignaal van het laadstation niet.	Plaats het product in het laadstation en genereer een nieuw lussignaal. Zie <i>De begrenzingsdraad installeren op pagina 30</i> .
	Storingen door metalen voorwerpen (hekwerk, wapeningsstaal) of ondergrondse kabels.	Bij een draadinstallatie moet u de begrenzingsdraad verplaatsen en/of meer eilanden in het werkgebied maken om de signaalsterkte te verhogen. Bij een EPOS™ installatie wijzigt u de positie van het laadstation.
	Bij een draadinstallatie is de begrenzingsdraad niet aangesloten op het laadstation.	Controleer of de connectoren van de begrenzingsdraad correct zijn aangesloten op het laadstation. Vervang de connectoren indien ze zijn beschadigd. Zie <i>De begrenzingsdraad installeren op pagina 30</i> .
	Bij een draadinstallatie is de begrenzingsdraad gekruist op het traject van en naar een eiland.	Controleer of de begrenzingsdraad correct is gemonteerd. Zie <i>Het lussignaal inschakelen op pagina 35</i> .
	Bij een draadinstallatie is de begrenzingsdraad gebroken.	Controleer het signaal van de led op het laadstation. Als de led een breuk in de begrenzingsdraad aangeeft, zoek dan waar de breuk is. Vervang het beschadigde deel van de lus met een nieuwe lusdraad en maak een las met behulp van een originele koppeling. Zie <i>De begrenzingsdraad installeren op pagina 30</i> .
	Bij een draadinstallatie bevindt het product zich te ver van de begrenzingsdraad.	Verleg de begrenzingsdraad zodat alle onderdelen van het werkgebied zich minimaal m/ ft. van de begrenzingsdraad bevinden.

Melding	Oorzaak	Actie
<i>Buiten werkgebied</i>	De aansluitingen van de begrenzingsdraad op het laadstation zijn gekruist.	Controleer of de begrenzingsdraad correct is aangesloten. Zie <i>De begrenzingsdraad installeren op pagina 30</i> .
	De begrenzingsdraad ligt te dicht bij de rand van het werkgebied.	Controleer of de begrenzingsdraad is gelegd volgens de instructies. Zie <i>De begrenzingsdraad installeren op pagina 30</i> .
	De begrenzingsdraad, virtuele grens of virtuele transportpaden zijn geïnstalleerd in een gebied met een te steile helling.	
	De begrenzingsdraad is in de verkeerde richting om een eiland heen gelegd.	
	Storingen door metalen voorwerpen (hekwerk, wapeningsstaal) of ondergrondse kabels in de buurt.	Verplaats de begrenzingsdraad en/of maak meer eilanden in het werkgebied om de signaalsterkte te verhogen.
	Het product kan moeilijk onderscheid maken tussen het eigen signaal en het signaal van een installatie van een ander product in de buurt.	Plaats het product in het laadstation en genereer een nieuw lussignaal. Zie <i>Nieuw lussignaal op pagina 37</i> .
<i>Ondersteboven</i>	Het product helt te ver over of is ondersteboven komen te liggen.	Draai het product in de juiste richting.
<i>Maaier gekanteld</i>	Het product wordt te hoog opgetild.	Verplaats het product naar een vlak gebied.
<i>Opgetild</i>	De tilsensor is geactiveerd omdat het product is opgetild.	Zorg ervoor dat de behuizing van het product vrij rond het chassis kan bewegen. Verwijder of creëer een eiland rondom voorwerpen die er mogelijk de oorzaak van zijn dat de behuizing wordt opgetild. Indien het probleem zich blijft voordoen, neem dan contact op met uw erkend servicecentrum.
<i>Vastgereden</i>	Het product is in een kleine ruimte achter een aantal obstakels blijven steken.	Controleer of er obstakels zijn die het voor het product moeilijk maken om weg te rijden van deze plek.
<i>Geslipt</i>	Het product slipt omdat er een obstakel is.	Het obstakel verwijderen.
	Het product slipt vanwege nat gras.	Wacht tot het gazon droog is voordat u het product opnieuw start.
	Het product heeft een obstakel geraakt en is gestopt of de wielen hebben geen grip op het natte gras.	Maak het product los en neem de oorzaak van het niet kunnen bewegen weg. Als nat gras de oorzaak is, wacht dan tot het gazon weer droog is voordat u het product opnieuw gebruikt.
	Het product slipt omdat de helling te steil is.	Isoleer de steile helling met begrenzingsdraad. Zie <i>De begrenzingsdraad op een helling plaatsen op pagina 26</i> .
	Het product slipt omdat de helling te steil is wanneer het de geleidingsdraad volgt.	Zorg ervoor dat de geleidingsdraad diagonaal over de helling is gelegd. Zie <i>De begrenzingsdraad op een helling plaatsen op pagina 26</i> .

Melding	Oorzaak	Actie
<i>Botsing</i>	De behuizing van het product kan niet vrij bewegen rond het chassis.	Zorg ervoor dat de behuizing van het product vrij rond het chassis kan bewegen. Controleer of de behuizing van het product correct geïnstalleerd is en niet geblokkeerd wordt door vuil. Indien het probleem zich blijft voordoen, neem dan contact op met uw erkend servicecentrum.
<i>Alarm! Maaier gestopt</i>	Het alarm is gestart omdat het product is gestopt.	Voer de pincode in om het alarm uit te schakelen. De instellingen voor het alarm kunnen worden gewijzigd in het menu <i>Veiligheid</i> . Zie <i>Veiligheid op pagina 37</i> .
	Het alarm is gestart omdat het product is opgetild.	
	Het alarm is gestart omdat het product is gekanteld.	
<i>Alarm! Maaier is verplaatst</i>	Het alarm is gestart omdat het product is verplaatst.	
<i>Alarm! Buiten de GeoFence</i>	Het alarm is gestart omdat het product buiten de GeoFence was.	
<i>Tijdelijk probleem</i>	Tijdelijk probleem met de elektronica of firmware van het product.	Werk de firmware bij via FOTA. Start het product opnieuw op. Indien het probleem zich blijft voordoen, neem dan contact op met uw erkend servicecentrum.
<i>Elektronisch probleem</i>	 Tijdelijk probleem met de elektronica of firmware van het product.	Start het product opnieuw op. Indien het probleem zich blijft voordoen, neem dan contact op met uw erkende servicedealer.
<i>Probleem met lus-sensor</i>		
<i>Kantelsensorprobleem</i>		
<i>Onjuiste subapparaatcombinatie</i>		
<i>Probleem met STOP-knop</i>		
<i>Connectiviteitsprobleem</i>		
<i>Veiligheidsfunctie defect</i>		
<i>Ongeldige systeemconfiguratie</i>		
<i>Tilsensorprobleem</i>		
<i>Probleem met botsensor</i>		
<i>Probleem met radar</i>		
<i>Tijdelijk accuprobleem</i>		

Melding	Oorzaak	Actie
<i>Accuprobleem</i>	Tijdelijk probleem met de accu of firmware van het product.	Start het product opnieuw op. Indien het probleem zich blijft voordoen, neem dan contact op met uw erkende servicedealer.
	Verkeerd type accu.	Gebruik alleen originele accu's die door de fabrikant worden aanbevolen.
<i>Lege accu</i>	Bij een installatie met begrenzingsdraad: Het product kan het laadstation niet vinden.	Verander de positie van de geleidingsdraad. Zie <i>De geleidingsdraad installeren op pagina 30</i> .
		Controleer de installatie-instellingen voor het vinden van het laadstation. Zie <i>Het laadstation vinden op pagina 35</i> .
	Voor een EPOS™ installatie: Het product kan het laadstation niet vinden.	Het product heeft geen nauwkeurige positie en kan het laadstation niet vinden.
		Er is een obstakel waardoor het product het laadstation niet kan vinden.
	De accu is versleten.	Vervang de accu. Zie <i>Accu op pagina 44</i> .
	De antenne van het laadstation is defect.	Controleer of het indicatielampje in het laadstation rood knippert. Zie <i>De geleidingsdraad installeren op pagina 30</i> .
<i>Accu moet worden vervangen</i>	De accu is bijna leeg.	Vervang de accu. Neem contact op met een erkend servicecentrum.
<i>Accu bijna aan het einde van levensduur</i>	De accu is bijna helemaal leeg.	Vervang de accu. Neem contact op met een erkend servicecentrum.
<i>Temperatuurbeperring</i>	Het product werkt niet als de temperatuur van de accu te hoog of te laag is.	Het product begint weer te werken wanneer de temperatuur tussen de ingestelde limietwaarden ligt en de schema-instellingen het product laten werken. Zorg er voor dat het laadstation in een tegen zonlicht beschermde omgeving is geplaatst.
<i>Laadstroom te hoog</i>	De accu wordt met een te hoge laadstroom opgeladen. De voedingseenheid is onjuist of beschadigd.	Controleer of de voedingseenheid en het laadstation niet beschadigd zijn. Zorg ervoor dat u de correcte voedingseenheid en laadstation gebruikt. Start het product opnieuw op. Indien het probleem zich blijft voordoen, neem dan contact op met uw erkend servicecentrum.
<i>Probleem met laadsysteem</i>	Er is corrosie of vuil op de laadplaten en de contactplaten.	Start het product opnieuw op. Maak de laadplaten op het product en de contactplaten op het laadstation goed schoon.
	Tijdelijk probleem met de elektronica of firmware van het product.	Start het product opnieuw op. Indien het probleem zich blijft voordoen, neem dan contact op met uw erkende servicedealer.

Melding	Oorzaak	Actie
<i>Geen voeding in laadstation</i>	De voedingseenheid is onjuist of beschadigd.	Controleer de voedingseenheid. Vervang indien nodig.
	Stroomstoring.	Zoek de oorzaak van de stroomstoring en verhelp het probleem.
	Het product kan niet opladen omdat er geen contact is tussen de contactplaten en de laadplaten.	Controleer of de laadplaten en de contactplaten contact maken. Reinig de contactplaatjes en laadplaatjes.
<i>Laadstation geblokkeerd</i>	Het product kan niet in het laadstation worden geplaatst omdat het is geblokkeerd of de basisplaat van het laadstation is gekanteld of gebogen.	Onderzoek waarom het product het laadstation niet kan binnenrijden. Verwijder voorwerpen en zorg ervoor dat de bodemplaat van het laadstation waterpas is.
	Het product kan niet in het laadstation worden geplaatst omdat het is geblokkeerd of de basisplaat van het laadstation is gekanteld of gebogen.	Onderzoek waarom het product het laadstation niet kan binnenrijden. Verwijder voorwerpen en zorg ervoor dat de bodemplaat van het laadstation waterpas is.
<i>Vast in laadstation</i>	Het product kan het laadstation niet verlaten omdat het is geblokkeerd of op de basisplaat van het laadstation slijpt.	Onderzoek waarom het product niet uit het laadstation kan rijden. Verwijder voorwerpen en reinig de bodemplaat van het laadstation.
<i>FlexiFence probleem</i>	De accu van de FlexiFence-accessoire is bijna leeg. De FlexiFence-accessoire werkt niet wanneer de accu leeg is. Het product kan in de te vermijden zone maaien als u het product start voordat u de FlexiFence-accessoire oplaadt.	Parkeer het product en laad de FlexiFence-accessoire op voordat u het product start.
	De temperatuur in de FlexiFence-accessoire is hoger dan de maximumlimiet en staat op OFF.	Plaats het product in een gebied met bescherming tegen de zon. Laat de temperatuur van de FlexiFence-accessoire dalen voordat u het product start.
<i>Helling te steil</i>	Het product is gestopt omdat de helling te steil is.	Verleg de begrenziingsdraad om dit steile deel van het werkgebied uit te sluiten.
<i>EPOS-plug-in niet gevonden</i>	De EPOS-plug-in is eerder geïnstalleerd, maar kan niet worden gevonden.	Zorg ervoor dat de EPOS-plug-in correct is geïnstalleerd en dat de kabel is aangesloten. Start het product opnieuw op. Indien het probleem zich blijft voordoen, neem dan contact op met uw erkend servicecentrum.
<i>Communicatieprobleem laadstation</i>	De maaier kan niet communiceren met het laadstation.	Maak een nieuw lussignaal of installeer uw laadstation opnieuw in de kaartweergave in de app. Indien het probleem zich blijft voordoen, neem dan contact op met uw erkend servicecentrum.
	Stroomstoring	Zoek de oorzaak van de stroomstoring en verhelp het probleem.
<i>Ongeldige firmware-configuratie</i>	De firmware in het product is niet bijgewerkt.	Werk de firmware bij naar de nieuwste versie.
<i>Kaartprobleem</i>	Het kaartobjectbestand is onjuist.	Controleer de kaart in de app. Pas de kaart aan en sla deze op.
		Verwijder de kaart en voer een nieuwe installatie uit.

Melding	Oorzaak	Actie
<i>Probleem met accessoirevoeding</i>	Er is een voedingsprobleem met de accessoirepoort.	Schakel het product uit. Koppel het accessoire los van de accessoirepoort en sluit het vervolgens weer aan. Start het product opnieuw op. Indien het probleem aanhoudt, neem dan contact op met uw servicecentrum.
<i>Bestemming niet bereikbaar</i>	Het product kan de bestemming niet bereiken omdat er een te vermijden zone is die de weg naar het werkgebied blokkeert.	Bewerk of verwijder de te vermijden zone of maak een nieuwe installatie in het werkgebied aan.
	Bij EPOS™ installatie is er geen transportpad naar het werkgebied.	Bewerk of verwijder de te vermijden zone of maak een nieuwe installatie in het werkgebied aan.
	Bij EPOS™ installatie wordt de weg terug naar het laadstation geblokkeerd door een obstakel.	Het obstakel verwijderen.
	Bij EPOS™ installatie wordt de weg naar het onderhoudspunt geblokkeerd door een obstakel.	
<i>Bestemming geblokkeerd</i>	De weg naar de bestemming wordt geblokkeerd door een obstakel.	Verwijder het obstakel dat de weg naar de bestemming blokkeert.
	De weg naar de bestemming wordt geblokkeerd door een te vermijden zone.	Bewerk of verwijder de te vermijden zone of maak een nieuwe installatie in het werkgebied aan.
	Bij EPOS™ installatie is er geen transportpad naar het werkgebied.	Maak een transportpad naar het werkgebied.
<i>Probleem met de begrenzingsdraad</i>	De begrenzingsdraad voor de functie <i>Ondersteund door draad</i> is beschadigd of niet correct geïnstalleerd.	Controleer of de begrenzingsdraad correct op het laadstation is aangesloten. Controleer al de splitsen op de begrenzingsdraad. Controleer of de begrenzingsdraad beschadigd is en repareer deze indien nodig.
<i>Onverwachte maaihoogte-inst.</i>	De maaihoogte-instelling kan niet bewegen.	Controleer de maaihoogte-instelling en verwijder gras of ander materiaal. Indien het probleem zich blijft voordoen, neem dan contact op met uw erkende servicedealer.
<i>Beperkt bereik maaihoogte</i>		
<i>Probleem met maaihoogte</i>		
<i>Onbalans maaisysteem</i>	Het product heeft trillingen in de maaischijf gedetecteerd.	Controleer of de bladen en schroeven niet zijn beschadigd of versleten. Zorg ervoor dat alle bladen correct zijn aangebracht en dat er slechts één blad op elke positie van de maaischijf is bevestigd. Reinig de bladen en de maaischijf.

Melding	Oorzaak	Actie
<p><i>Geleidingsdraad 1 niet gevonden</i></p> <p><i>Geleidingsdraad 2 niet gevonden</i></p> <p><i>Geleidingsdraad 3 niet gevonden</i></p>	De voorheen geïnstalleerde geleidingsdraad is niet gevonden.	Controleer of de geleidingsdraad niet correct is aangesloten op het laadstation of de begrenzingsdraad. Controleer of er sprake is van een breuk in de geleidingsdraad. Zie <i>Breuken in de lusdraad opsporen op pagina 55</i> .
<i>Probleem met GPS-navigatie</i>	Probleem met de apparatuur voor GPS-ondersteunde navigatie.	Start het product opnieuw op. Indien het probleem zich blijft voordoen, neem dan contact op met uw erkend servicecentrum.
<i>Zwak GPS-signaal</i>	Het GPS-signaal is in grote delen van het werkgebied geblokkeerd.	Verwijder indien mogelijk voorwerpen die het GPS-signaal kunnen blokkeren.
		Schakel de GPS-navigatiefunctie uit en gebruik de functie Tuindekking. Zie <i>Tuindekking op pagina 35</i> .
<i>Werkgebied verknoid</i>	Het laadstation of het referentiestation is verplaatst.	Voer een nieuwe installatie van de kaart uit.
<i>Te veel waypoints</i>	Er zijn te veel waypoints in het huidige werkgebied.	Voer een nieuwe installatie van het werkgebied, de te vermijden zone en de transportpaden uit. Verdeel het huidige werkgebied in meer werkgebieden.
<i>Geen correctiegegevens beschikbaar</i>	Technische problemen met EPOS™ via de Husqvarna® Cloud.	Start het product opnieuw op. Als het probleem zich blijft voordoen, moet bij deze melding een erkende servicemonteur worden geraadpleegd.
	Het product heeft geen mobiele verbinding en kan geen correctiegegevens ontvangen.	Zorg ervoor dat u mobiele dekking hebt in alle delen van het gebied waar het product wordt gebruikt.
<i>Zoeken naar positie</i>	Zwak satelliet signaal naar het referentiestation.	Het satelliet signaal is tijdelijk zwak. Het product begint te maaien wanneer de satelliet signalen goed zijn.
		Onderzoek de installatie van het referentiestation.
	Zwak satelliet signaal naar het product.	<p>Het satelliet signaal is tijdelijk zwak. Het product begint te maaien wanneer het satelliet signaal goed is.</p> <p>Controleer of er een object zit tussen het product en de lucht dat interferentie met het satelliet signaal kan veroorzaken. Verwijder het object of voer een nieuwe installatie uit om deze onderdelen niet op te nemen in het werkgebied. Zie <i>Installatie van de kaartobjecten op pagina 19</i>.</p>

Melding	Oorzaak	Actie
<i>Communicatieprobleem referentiestation</i>	Het product is niet verbonden met het referentiestation.	Koppel het product en het referentiestation.
	Het referentiestation is niet correct geïnstalleerd.	Onderzoek de installatie van het referentiestation.
	Het product ontvangt geen radiosignaal van het referentiestation in alle gebieden waar het product werkt.	Test of het product radiosignaal van het referentiestation in alle delen van het werkgebied heeft. Als dit niet het geval is, voert u de installatie van het referentiestation of de installatie van de kaart opnieuw uit. Zie <i>Installatie van de kaartobjecten op pagina 19</i> .
	Stroomstoring.	Zoek en verhelp de oorzaak van de stroomstoring van het referentiestation.
	Er is een fout opgetreden in het referentiestation en de led-indicator knippert rood.	Koppel de voeding naar het referentiestation los en sluit deze opnieuw aan om het referentiestation opnieuw te starten. Indien het probleem zich blijft voordoen, neem dan contact op met uw erkende servicedealer.
	Er is een interferentie met een ander referentiestation of andere radiosystemen in het gebied.	Start het product opnieuw op. Indien het probleem zich blijft voordoen, neem dan contact op met uw erkende servicedealer.

8.2 Led-indicator van het laadstation

De led-indicator van het laadstation is groen wanneer de installatie correct is. Als de led-indicator van het laadstation niet groen is, volgt u de onderstaande tabel voor probleemoplossing.

Neem contact op met een Husqvarna vertegenwoordiger bij u in de buurt of ga naar www.husqvarna.com voor meer informatie.

Led-indicator	Oorzaak	Actie
Constant groen	De signalen van het laadstation zijn goed.	Geen procedure vereist.
Knippert groen	De signalen van het laadstation zijn goed en de <i>ECO-modus</i> is ingeschakeld.	Geen procedure vereist.
Knippert blauw	De begrenzingsdraad is niet aangesloten op het laadstation.	Sluit de begrenzingsdraad aan op het laadstation.
	De begrenzingsdraad is beschadigd.	Vervang het beschadigde gedeelte van de begrenzingsdraad door een nieuwe begrenzingsdraad.
Knippert rood	Interferentie in de antenne van het laadstation.	Neem contact op met uw plaatselijke Husqvarna vertegenwoordiger.
Constant rood	Storing in de printplaat of onjuiste voeding in het laadstation.	De storing moet worden verholpen door een erkende servicemonteur. Neem contact op met uw plaatselijke Husqvarna vertegenwoordiger.

8.3 Symptomen

Als het product niet normaal werkt, raadpleegt u de onderstaande symptomentabel. Neem contact op met klantenservice van Husqvarna als u de oorzaak van de storing niet kunt vinden.

Symptomen	Oorzaak	Actie
De randen van het gazon worden niet goed gemaaid.	De beschermkap voor de EdgeCut-maaischijf is verstopt.	Maak de beschermkap voor de EdgeCut-maaischijf schoon.
	De randen van het gazon waren niet gemaaid vóór de installatie van het product.	Gebruik een grastrimmer om de randen van het gazon te maaien.
	Het gras is dik en groeit snel.	Verleng de geplande maaitijd voor het product.
Het product heeft moeite met koppelen.	De geleidingsdraad is niet in een rechte lijn naar en op de juiste afstand tot het laadstation geplaatst.	Controleer de installatie van het laadstation. Zie <i>Laadstation monteren op pagina 29</i> .
	De geleidingsdraad is niet in de sleuf in de plaat van het laadstation geplaatst.	Zorg ervoor dat de geleidingsdraad in een rechte lijn en in de sleuf in de plaat van het laadstation is geplaatst. Zie <i>De geleidingsdraad installeren op pagina 30</i> .
	Het laadstation is niet op een vlakke ondergrond geplaatst.	Plaats het laadstation op een vlakke ondergrond. Zie <i>Onderzoeken waar het laadstation moet worden geplaatst op pagina 24</i> .
Het product maait op het verkeerde tijdstip.	De tijd of datum van het product is onjuist.	Stel de tijd of datum in. Zie <i>Tijd & datum op pagina 37</i> .
	De start- en stoptijden voor het maaien zijn onjuist.	Wijzig de <i>schema</i> -instellingen. Zie <i>Schema op pagina 33</i> .
Het product trilt.	Het maaisysteem is niet in balans vanwege beschadigde messen.	Controleer de messen en schroeven en vervang ze indien nodig. Zie <i>De bladen vervangen op pagina 44</i> .
	Het maaisysteem is niet in balans vanwege te veel messen in dezelfde positie.	Controleer of er bij elke schroef slechts één mes is gemonteerd.
	Er zijn messen met verschillende dikte op het product gemonteerd.	Controleer of de messen een verschillende dikte hebben en vervang ze indien nodig.
Het product werkt, maar de maaischijf draait niet.	Het product zoekt naar het laadstation of rijdt naar het beginpunt.	Normale werking van het product. De maaischijf draait niet als het product het laadstation zoekt.
Het product werkt minder lang dan gewoonlijk tussen laadcycli.	De maaischijf is geblokkeerd door gras of ander materiaal.	Verwijder en reinig de maaischijf. Zie <i>Product reinigen op pagina 42</i> .
	De accu is aan het einde van de levenscyclus.	Vervang de accu. Zie <i>De bladen vervangen op pagina 44</i> .
	Botte messen. Er is meer energie nodig bij het maaien van het gras.	Vervang de messen. Zie <i>De bladen vervangen op pagina 44</i> .
De maaitijd en de laadtijd zijn korter dan normaal.	De accu is aan het einde van de levenscyclus.	Vervang de accu. Zie <i>Accu op pagina 44</i> .

Symptomen	Oorzaak	Actie
Het product staat urenlang geparkeerd in het laadstation.	Het product heeft gemaaid gedurende de maximale maaitijd per dag.	Geen actie. Zie <i>Schema op pagina 33</i> .
	De klep is gesloten, maar de knop START is niet ingedrukt.	Druk op de knop STOP om de klep te openen. Voer de pincode in en bevestig met de knop OK . Druk op de knop START en sluit de klep.
	De parkeermodus is ingeschakeld.	Wijzig de bedieningsmodus. Zie <i>Bedieningsmodi - Start op pagina 39</i> .
	Het product werkt niet als de temperatuur van de accu te hoog of te laag is.	Zorg er voor dat het laadstation in een tegen zonlicht beschermde omgeving is geplaatst.
Het maairesultaat is niet naar tevredenheid.	Het product werkt gedurende een gering aantal uren per dag.	Verleng de maaitijd. Zie <i>Schema op pagina 33</i> .
	Door de vorm van het werkgebied moeten de instellingen voor <i>Tuindekking</i> worden aangepast om alle delen van het werkgebied te dekken.	Wijzig de instellingen van de gebieden waar het product begint te maaien en hoe vaak er moet worden gemaaid. Zie <i>Tuindekking op pagina 35</i> .
	Het werkgebied is te groot.	Verklein de grootte van het werkgebied of breid het schema uit. Zie <i>Schema op pagina 33</i> .
	Botte messen.	Vervang alle messen. Zie <i>De bladen vervangen op pagina 44</i> .
	Lang gras ten opzichte van de ingestelde maaihoogte.	Verhoog de maaihoogte en verlaag deze vervolgens wanneer het gras korter is.
	Grasophoping op de maaischijf of rond de motoras.	Verwijder het opgehoopte gras en maak het product schoon. Zie <i>Product reinigen op pagina 42</i> .
De accu is leeg en u hebt het product in het laadstation geplaatst, maar het wordt niet opgeladen en kan niet worden ingeschakeld.	Als de accu volledig ontladen is, duurt het lang om de accu op te laden en voordat het product kan worden ingeschakeld.	Laat het product 24 uur in het laadstation staan en test of het product kan worden ingeschakeld. Indien het probleem zich blijft voordoen, neem dan contact op met uw erkende servicemonteur.

8.4 Breuken in de lusdraad opsporen

Breuken in de lusdraad zijn meestal te wijten aan onbedoelde fysieke beschadigingen aan de draad, bijvoorbeeld bij het gebruik van een schop bij het tuinieren. In landen met nachtvorst kan de draad ook beschadigd raken door scherpe stenen die in de grond bewegen. Breuken in de draad kunnen ook worden veroorzaakt door overmatig strekken tijdens het installeren.

De kabelisolatie kan worden beschadigd wanneer het gras meteen na de installatie te kort wordt gemaaid. Beschadigingen aan de isolatie zorgen soms pas weken of maanden later voor problemen.



OPGELET: Selecteer de eerste weken na het installeren altijd de maximale maaihoogte en verlaag deze vervolgens elke tweede week een stap totdat de gewenste maaihoogte is bereikt.

Een foutieve las in de lusdraad kan soms weken nadat de las werd gemaakt voor problemen zorgen. Een foutieve las kan onder meer worden veroorzaakt doordat de koppeling niet stevig genoeg werd samengedrukt met behulp van een tang of doordat een koppeling van een mindere kwaliteit dan de originele koppeling werd gebruikt.

Let op: Controleer eerst alle bij u bekende lassen voordat u verdergaat met de foutopsporing.

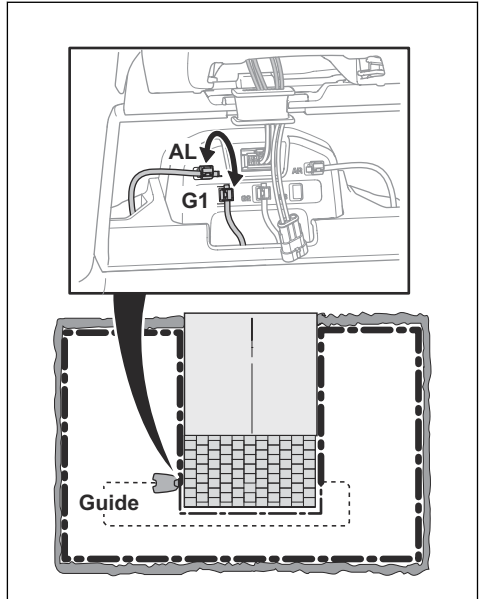
Een draadbreek kan worden opgespoord door de afstand van de lus waar de breuk kan zijn opgetreden steeds te halveren, totdat er nog maar een kort stuk draad over is.

De volgende methode werkt niet wanneer de *ECO-modus* actief is. Zorg dat de *ECO-modus* eerst wordt uitgeschakeld. Zie *ECO-modus op pagina 34*.

1. Controleer of het indicatielampje in het laadstation blauw knippert, wat een breuk in de begrenziingslus aangeeft. Zie *Led-indicator van het laadstation op pagina 53*.
2. Controleer of de aansluitingen van de begrenziingsdraad naar het laadstation correct zijn aangesloten en niet zijn beschadigd. Controleer of het indicatielampje in het laadstation nog steeds blauw knippert.
3. Verwissel de aansluitingen van de geleidingsdraad en de begrenziingsdraad in het laadstation.

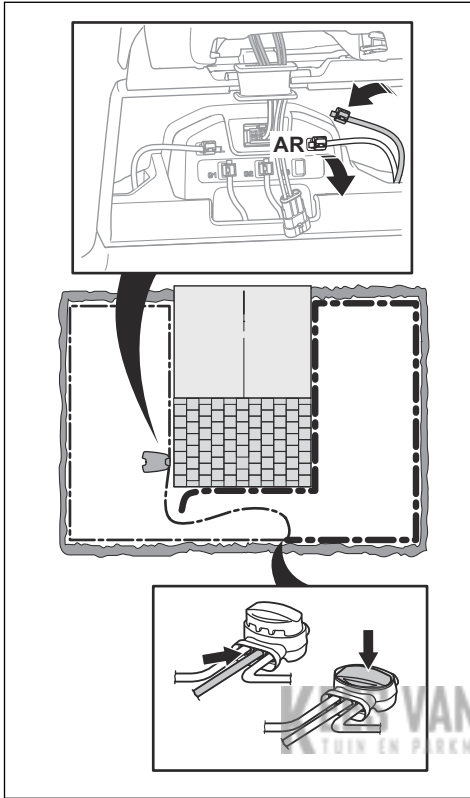
Begin door aansluiting AL en G1 te verwisselen. Sommige modellen hebben extra geleidingsdraden. Voor deze modellen kan dezelfde procedure worden gevolgd.

Als het indicatielampje constant groen brandt, bevindt de breuk zich ergens in de begrenziingsdraad tussen AL en het punt waar de geleidingsdraad is aangesloten op de begrenziingsdraad (dikke zwarte lijn op de afbeelding).

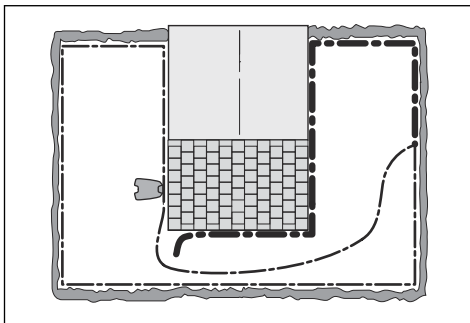


Om de storing te verhelpen hebt u begrenziingsdraad, connectoren en koppelingen nodig:

- a) Als de vermoedelijk defecte begrenziingsdraad kort is, dan kunt u het gemakkelijkst de hele begrenziingsdraad vervangen tussen AL en het punt waar de geleidingsdraad is aangesloten op de begrenziingsdraad (dikke zwarte lijn).
- b) Als de vermoedelijk defecte begrenziingsdraad lang is (dikke zwarte lijn), ga dan als volgt te werk: Zet AL en G1 terug in hun oorspronkelijke posities. Koppel daarna AR los. Sluit een nieuwe lusdraad aan op AR. Sluit het andere uiteinde van de nieuwe lusdraad aan op een punt in het midden van het vermoedelijk defecte deel van de draad.

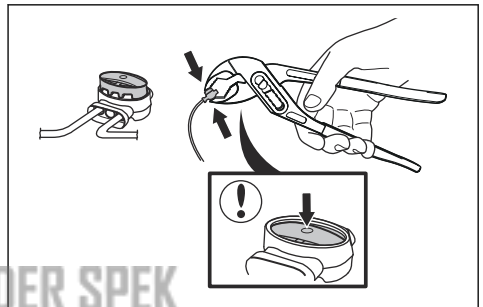


Als het indicatielampje nu groen is, bevindt de breuk zich ergens in de draad tussen het losgekoppelde uiteinde en het punt waar de nieuwe draad is aangesloten (dikke zwarte lijn hieronder). Verplaats de aansluiting voor de nieuwe draad in dat geval dicht bij het losgekoppelde uiteinde (groveweg in het midden van het verdachte draaddeel) en controleer opnieuw of het indicatielampje groen is.



Ga zo verder totdat er nog een heel kort stuk draad over is, wat het verschil betekent tussen een constant groen licht en een knipperend blauw licht. Volg vervolgens de instructies in stap 5 hieronder.

4. Als het indicatielampje in stap 3 hierboven blauw blijft knipperen: Zet AL en G1 terug in hun oorspronkelijke posities. Verwissel vervolgens AR en G1. Als het indicatielampje nu continu groen brandt koppel dan AL los en sluit een nieuwe begrenzingsdraad aan op AL. Sluit het andere uiteinde van de nieuwe draad aan op een punt in het midden van het vermoedelijk defecte deel van de draad. Volg dezelfde procedure als bij 3a) en 3 b) hierboven.
5. Wanneer de breuk is gevonden, moet het beschadigde deel worden vervangen door een nieuw stuk draad. Gebruik altijd originele koppelingen.



9 Vervoer, opslag en verwerking

9.1 Transport

De meegeleverde Li-ion-accu's voldoen aan de wettelijke vereisten voor gevaarlijke goederen.

- Neem alle van toepassing zijnde nationale voorschriften in acht.
- Neem de bijzondere voorschriften op de verpakking en labels voor commercieel transport in acht. Dit geldt ook voor derden en expediteurs.
- Voor het verwijderen van de accu, raadpleegt u de volledige bedieningshandleiding op www.husqvarna.com.

9.2 De machine in opslag zetten



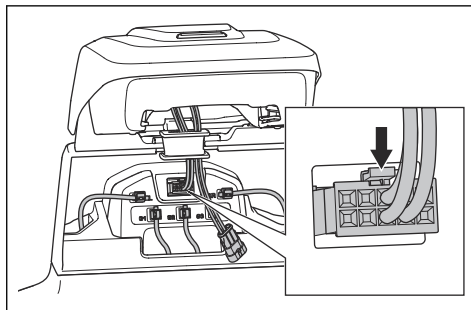
OPGELET: Laad de accu volledig op voordat het product wordt opgeslagen. Als de accu niet volledig is opgeladen, kan dit schade aan de accu veroorzaken.

- Laad het product volledig op. Zie *De accu opladen op pagina 40*.
- Zet het product op OFF. Zie *Het product uitschakelen op pagina 39*.
- Reinig het product. Zie *Product reinigen op pagina 42*.
- Zet het product in een droge en vorstvrije ruimte.
- Wij raden u aan het product in de verpakking van het product te plaatsen of het product met alle wielen op een vlakke ondergrond te plaatsen. U kunt het product ook aan een wandsteun van Husqvarna ophangen. Neem contact op met uw Husqvarna vertegenwoordiger voor meer informatie over beschikbare wandsteunen.

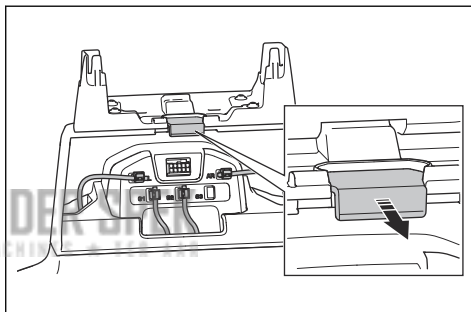
9.3 Het laadstation opbergen

U kunt de bovenkant van het laadstation verwijderen en opbergen. Het is niet nodig om de bodemplaat van het laadstation op te bergen.

1. Kantel de bovenkant van het laadstation, til hem op en open de klep.
2. Ontkoppel de voedingseenheid van het laadstation en van het stopcontact.
3. Koppel de kabel los.



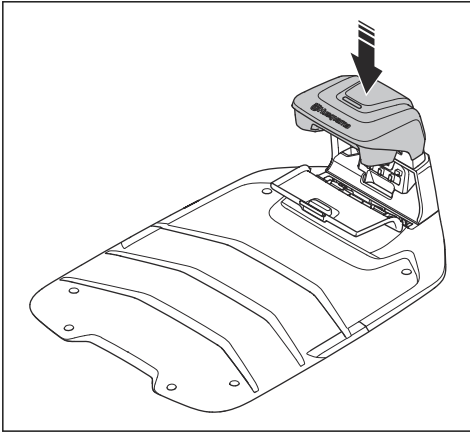
4. Verwijder de doorvoertule met de kabels.
5. Trek de bovenkant van het laadstation omhoog en verwijder deze.
6. Sluit het afsluitdeksel.



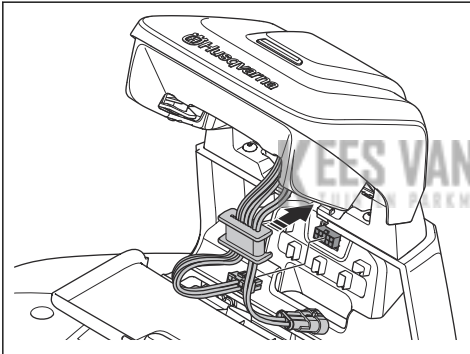
7. Sluit de klep.
8. Plaats de voedingseenheid en de bovenkant van het laadstation in een droge, vorstvrije ruimte.

9.4 Het laadstation na opslag installeren

1. Open de klep.
2. Druk het afsluitdeksel in.
3. Bevestig de bovenkant van het laadstation.



4. Kantel de bovenkant van het laadstation en til hem op.
5. Breng de doorvoertule met de kabels aan.
6. Sluit de kabel op het laadstation aan.



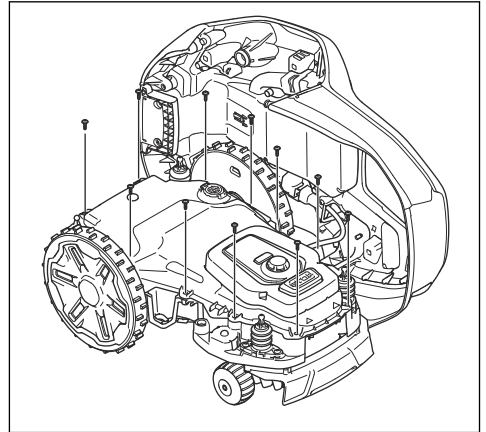
7. Sluit de voedingseenheid aan op het stopcontact en op het laadstation.
8. Sluit de klep.

9.5 Afvoeren

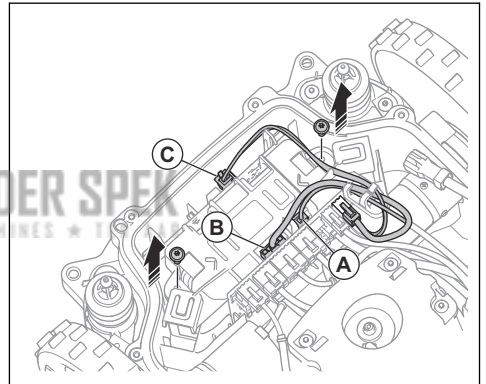
- Neem de plaatselijk geldende wet- en regelgeving voor recycling in acht.
- Raadpleeg *De accu verwijderen op pagina 59* voor vragen over het verwijderen van de accu.

9.5.1 De accu verwijderen

1. Zet het product op OFF.
2. Verwijder de behuizing van het product, zie *Het chassis en de behuizing van het product reinigen op pagina 42*.
3. Verwijder de 12 schroeven.



4. Verwijder de garantieverzegeling en til het onderste chassis op.
5. Maak de 2 kabels (A) en (B) los van de accu.



6. Koppel de kabel (C) los van de printplaat van de voorste lussensoren.
7. Verwijder de 2 schroeven voor de accuhouder.
8. Verwijder de accu.

10 Technische gegevens

10.1 Technische gegevens

Afmetingen	Automower® 305E NERA	Automower® 310E NERA	Automower® 405XE NERA	Automower® 410XE NERA
Lengte, cm/inch	68/26,8	68/26,8	68/26,8	68/26,8
Breedte, cm/inch	44/17,2	44/17,2	44/17,2	44/17,2
Hoogte, cm/inch	28/11,0	28/11,0	28/11,0	28/11,0
Gewicht, kg/lb	12,2 / 27	12,2 / 27	12,1 / 27	12,1 / 27

Elektrisch systeem	Automower® 305E NERA	Automower® 310E NERA	Automower® 405XE NERA	Automower® 410XE NERA
Accu, lithium-ion 18,0 V/2,0 Ah art.nr.	593 74 20-03, 593 74 20-04, 593 74 20-06	593 74 20-03, 593 74 20-04, 593 74 20-06		
Accu, lithium-ion 18. V/4,9 Ah art.nr.			590 81 01-02	590 81 01-02
Accu, lithium-ion 18,0 V/5,0 Ah art.nr.			536 81 24-01, 590 81 01-01, 590 81 01-03	536 81 24-01, 590 81 01-01, 590 81 01-03
Accu, lithium-ion 18,5 V/5,0 Ah art.nr.			536 81 24-02	536 81 24-02
Accu, lithium-ion 18,0 V/5,2 Ah art.nr.			590 81 01-04	590 81 01-04
Voeding (28 V DC), V AC	100-240	100-240	100-240	100-240
Lengte laagspanningskabel, m/ft	10/32,8	10/32,8	10/32,8	10/32,8
Gemiddeld energieverbruik bij maximaal gebruik	7 kWh/maand	11 kWh/maand	11 kWh/maand	13 kWh/maand
Laadstroom, A DC	2,2	2,2	2,2	2,2
Type voedingseenheid ¹³	FW7438/28/D/XX /Y, ADP-60PR XX	FW7438/28/D/XX /Y, ADP-60PR XX	FW7438/28/D/XX /Y, ADP-60PR XX	FW7438/28/D/XX /Y, ADP-60PR XX
Gemiddelde maaitijd, min	50	50	100	100
Gemiddelde laadtijd, min	40	40	90	90

¹³ XX, YY kunnen willekeurige alfanumerieke tekens zijn of leeg zijn voor marketingdoeleinden, geen technische verschillen.

Antenne begrenzingsdraad	Automower® 305E NERA	Automower® 310E NERA	Automower® 405XE NERA	Automower® 410XE NERA
Bedrijfsfrequentieband, Hz	100-80.000	100-80.000	100-80.000	100-80.000
Maximaal magnetisch veld ¹⁴ , dBuA/m	82	82	82	82
Max. radiofrequentievermogen ¹⁵ , mWop 60 m	<25	<25	<25	<25

Geluidsgegevens¹⁶	Automower® 305E NERA	Automower® 310E NERA	Automower® 405XE NERA	Automower® 410XE NERA
Geluidsniveau (waargenomen), dB (A)	60	60	60	60
Gemeten geluidsvermogensniveau, dB (A)	60	60	59	59
Onzekerheidsmarge geluidsemissies KWA dB (A)	1	1	2	2
Geluidsdrukniveau bij het oor van de gebruiker ¹⁷ , dB (A)	52	52	51	51

Maaien	Automower® 305E NERA	Automower® 310E NERA	Automower® 405XE NERA	Automower® 410XE NERA
Energieverbruik tijdens maaien, W+/- 20%	20	20	25	25
Aantal geleidingdraden	2	2	3	3
Smalst mogelijke doorgang, cm/inch	60/24	60/24	60/24	60/24
Maximale helling voor werkgebied ¹⁸ , %	30	30	30	30
Maximale helling voor begrenzingsdraad, %	20	20	20	20
Maximale lengte begrenzingsdraad, m/ft	800/2600	800/2600	800/2600	800/2600
Maximale lengte geleidingslus ¹⁹ , m/ft	400/1300	400/1300	400/1300	400/1300
Maximale afstand tot begrenzingsdraad, m/ft	35/115	35/115	35/115	35/115
Maximale bedrijfstijd, maaien en opladen, uur/dag	15	24	15	24
Oppervlaktecapaciteit - onregelmatig, m ² /acre, +/- 20%	600/0,15	1000/0,25	600/0,15	1000/0,25

¹⁴ Gemeten conform EN 303 447.

¹⁵ Maximaal actief uitgangsvermogen naar antennes in de frequentieband waarop de radioapparatuur is ingesteld.

¹⁶ Bepaald overeenkomstig richtlijn 2006/42/EG en norm EN 50636-2-107. Behalve Geluidsniveau (waargenomen), dit wordt gemeten volgens ISO 11094:1991.

¹⁷ Onzekerheidsmarge geluidsdrukniveau K_{pA}, 2-4 dB (A)

¹⁸ Terreinwielen zijn verkrijgbaar als accessoire om de prestaties op hellingen te verbeteren.

¹⁹ De geleidingslus is de lus die wordt gevormd door de geleidingsdraad en het gedeelte van de begrenzingsdraad vanaf de aansluiting met de geleidingsdraad naar de rechter aansluiting op het laadstation.

Maaien	Automower® 305E NERA	Automower® 310E NERA	Automower® 405XE NERA	Automower® 410XE NERA
Oppervlaktecapaciteit - systematisch met EPOS™, m ² /acre, +/- 20%	900/0,23	1500/0,37	900/0,23	1500/0,37

Hoofdmaaischijf	Automower® 305E NERA	Automower® 310E NERA	Automower® 405XE NERA	Automower® 410XE NERA
Maaisysteem	3 scharnierende messen	3 scharnierende messen	3 scharnierende messen	3 scharnierende messen
Toerental maaimotor, tpm	2300	2300	2300	2300
Maaihogte, cm/inch	2-5,5/0,8-2,2	2-5,5/0,8-2,2	2-5,5/0,8-2,2	2-5,5/0,8-2,2
Maaibreedte, cm/inch	22/8,7	22/8,7	22/8,7	22/8,7

EdgeCut-maaischijf	Automower® 305E NERA	Automower® 310E NERA	Automower® 405XE NERA	Automower® 410XE NERA
Maaisysteem	3 scharnierende messen	3 scharnierende messen	3 scharnierende messen	3 scharnierende messen
Toerental maaimotor, tpm	2670	2670	2670	2670
Maaihogte, cm/inch	4,5/1,8	4,5/1,8	4,5/1,8	4,5/1,8
Maaibreedte, cm/inch	14/5,5	14/5,5	14/5,5	14/5,5

IP-code	Automower® 305E NERA	Automower® 310E NERA	Automower® 405XE NERA	Automower® 410XE NERA
Robotmaaier	IPX5	IPX5	IPX5	IPX5
Laadstation	IPX5	IPX5	IPX5	IPX5
Voeding	IP44	IP44	IP44	IP44

Ondersteuning frequentiebanden	
Automower® Connect 2G	GSM 850 MHz, E-GSM 900 MHz, DCS 1800 MHz, PCS 1900 MHz
Automower® Connect 4G	Band 12 (700 MHz), Band 13 (700 MHz), Band 17 (700 MHz), Band 28 (700 MHz), Band 85 (700 MHz), Band 20 (800 MHz), Band 5 (850 MHz), Band 18 (850MHz), Band 19 (850 MHz), Band 26 (850 MHz), Band 8 (900 MHz), Band 4 (1700 MHz), Band 66 (1700 MHz), Band 3 (1800 MHz), Band 2 (1900 MHz), Band 25 (1900 MHz), Band 39 (1900 MHz), Band 1 (2100 MHz)

Vermogensklasse		
Bluetooth®-uitgangsvermogen	9 dBm	
Automower® Connect 2G	Vermogensklasse 4 (GSM/E-GSM)	33 dBm
	Vermogensklasse 1 (DCS/PCS)	30 dBm
	Vermogensklasse E2 (GSM/E-GSM)	27 dBm
	Vermogensklasse E2 (DCS/PCS)	26 dBm
Automower® Connect 4G	Vermogensklasse 3	23 dBm

Wi-Fi	Automower® 310E NERA/Automower® 410XE NERA
Ondersteuning frequentiebanden ²⁰	Kanaal 1-11 (2412-2462 MHz)
	Kanaal 12-13 (2467-2484 MHz)
	Kanaal 14
Bedrijfsfrequentieband, MHz	2402-2480
Maximaal uitgezonden vermogen, dBm	20

Husqvarna AB staat niet garant voor volledige compatibiliteit tussen het product en andere typen draadloze systemen, zoals afstandsbedieningen, radiozenders, ringleidingen, ondergrondse elektrische afasteringen of dergelijke.

10.1.1 Geregistreerde handelsmerken

Het *Bluetooth*®-woordmerk en de logo's zijn geregistreerde handelsmerken die eigendom zijn van *Bluetooth SIG, inc.* en het gebruik van deze merken door Husqvarna vindt plaats onder licentie.

Het Wi-Fi CERTIFIED™-logo is een geregistreerd handelsmerk van Wi-Fi Alliance®. Dit product is Wi-Fi Alliance® gecertificeerd.



KEES VAN DER SPEK
TUIN EN PARKMACHINES ★ TER AAR

²⁰ Kanaal 12-14 wordt alleen gebruikt in landen waar het beschikbaar is.

KEES VAN DER SPEK
TUIN EN PARKMACHINES ★ TER AAR



Husqvarna[®]

AUTOMOWER[®] is een handelsmerk van Husqvarna AB.

Copyright[®] 2025 HUSQVARNA. All rights reserved.

www.husqvarna.com

Originele instructies



1144028-36



2025-02-24