



Husqvarna®



KEES VAN DER SPEK  
TUIN EN PARKMACHINES • TER AAR



# Gebruiksaanwijzing HUSQVARNA AUTOMOWER® 540/560/580/580L EPOS®



NL, Nederlands

Lees de gebruiksaanwijzing zorgvuldig door en gebruik de machine niet voordat u de instructies goed hebt begrepen.

---

# Inhoud

---

<b>1 Veiligheid</b>	
1.1 Veiligheidsdefinities.....	3
1.2 Algemene veiligheidsinstructies.....	3
1.3 Veiligheidsinstructies voor installatie.....	4
1.4 Veiligheidsinstructies voor bediening.....	4
1.5 Veiligheidsinstructies voor onderhoud.....	5
1.6 Veiligheid bij accu's.....	5
1.7 Product optillen en verplaatsen.....	5
1.8 Cyberbeveiliging.....	6
<b>2 Inleiding</b>	
2.1 Steun.....	7
2.2 Productbeschrijving.....	7
2.3 Systeembeschrijving.....	7
2.4 Systeemoverzicht.....	8
2.5 Productoverzicht.....	9
2.6 Overzicht bedieningspaneel.....	10
2.7 Led-statusbalk op het product.....	11
2.8 Led-indicatoren van de knoppen.....	12
2.9 Symbolen op het product.....	12
2.10 Symbolen op de accu.....	12
2.11 Schade aan het product.....	13
<b>3 Installatie</b>	
3.1 Inleiding - installatie.....	14
3.2 Hoofdonderdelen voor de installatie.....	14
3.3 Voorbereiden op installatie.....	14
3.4 Montage van het product.....	17
<b>4 Instellingen</b>	
4.1 Gebieden.....	26
4.2 Configuratie.....	27
4.3 Bluetooth®-menu.....	27
4.4 Foutenlogboek.....	28
4.5 Firmware draadloos downloaden (Firmware over the air FOTA).....	28
<b>5 Werking</b>	
5.1 Product op ON zetten.....	29
5.2 Bedienen volgens schema.....	29
5.3 Maai een geselecteerd werkgebied of negeer het schema.....	29
5.4 Parkeren.....	29
5.5 Parkeren bij het onderhoudspunt.....	29
5.6 Product stoppen.....	30
5.7 Het product in de OFF-stand zetten.....	30
5.8 De accu opladen.....	30
<b>6 Onderhoud</b>	
6.1 Introductie - onderhoud.....	31
6.2 Onderhoudsschema.....	31
6.3 Product reinigen.....	32
6.4 De bladen vervangen.....	34
6.5 De wielborstels vervangen.....	35
6.6 Accu.....	36
6.7 Winterbeurt.....	36
<b>7 Probleemoplossing</b>	
7.1 Introductie - problemen oplossen.....	37
<b>8 Vervoer, opslag en verwerking</b>	
8.1 Transport.....	48
8.2 De machine in opslag zetten.....	48
8.3 Het laadstation opbergen.....	48
8.4 Afvoeren.....	49
<b>9 Technische gegevens</b>	
9.1 Technische gegevens.....	50
9.2 Geregistreerde handelsmerken.....	53
<b>10 Verklaring van overeenstemming</b>	
10.1 Originele EU-verklaring van overeenstemming.....	54
10.2 Vertaalde EU-verklaring van overeenstemming.....	55

---

# 1 Veiligheid

---

## 1.1 Veiligheidsdefinities

Waarschuwingen, voorzorgsmaatregelen en opmerkingen worden gebruikt om te wijzen op belangrijke delen van de handleiding.



**WAARSCHUWING:** Wordt gebruikt om te wijzen op de kans op ernstig of fataal letsel voor de gebruiker of omstanders wanneer de instructies in de handleiding niet worden gevolgd.



**OPGELET:** Wordt gebruikt indien er een risico bestaat op schade aan het product en andere eigendommen of aan de omgeving wanneer de instructies in de handleiding niet worden gevolgd.

**Let op:** Geven verdere informatie die nodig is in een bepaalde situatie.

## 1.2 Algemene veiligheidsinstructies



**WAARSCHUWING:** Lees de volgende waarschuwingen voordat u het product gaat gebruiken.

- Lees de bedieningshandleiding zorgvuldig door en zorg dat u de instructies hebt begrepen voordat u het product gaat gebruiken. Bewaren om later te kunnen raadplegen.
- Het apparaat is niet bedoeld voor gebruik door kinderen of personen met fysieke, zintuiglijke of geestelijke beperkingen (die van invloed kunnen zijn op het veilig bedienen van het product), of een gebrek aan kennis en ervaring, tenzij ze begeleiding bij of aanwijzingen voor het gebruik van het apparaat hebben ontvangen van een persoon die verantwoordelijk is voor hun veiligheid. Volgens EU-vereisten mag het apparaat echter worden gebruikt door kinderen vanaf 8 jaar en ouder en andere personen die ondanks hun fysieke, sensorische of geestelijke handicap of gebrek aan ervaring en kennis onder toezicht of instructie van een verantwoordelijke persoon in staat zijn veilig gebruik te maken van het apparaat en op de hoogte zijn van alle gevaren. Kinderen mogen niet spelen met het apparaat. Kinderen mogen het apparaat niet zonder toezicht reinigen of onderhouden.
- Het product mag uitsluitend worden gebruikt in combinatie met apparatuur aanbevolen door Husqvarna. Elk ander gebruik is onjuist.
- Om schade aan het product en ongelukken met voertuigen en personen te voorkomen, mag u geen werkgebieden en transportpaden over openbare paden installeren.
- Het product is geen speelgoed. De messen van het product kunnen letsel veroorzaken bij mensen en dieren.
- Houd kinderen jonger dan 8 jaar buiten het werkgebied terwijl u het product gebruikt. Kinderen en huisdieren moeten te allen tijde onder toezicht staan.
- Alle personen moeten zich op een afstand van minimaal 3 m/10 ft van het product bevinden wanneer het in bedrijf is. Slaap of zonnebaad bijvoorbeeld niet in het werkgebied wanneer het product in bedrijf is.
- Er moeten waarschuwingborden worden geplaatst rondom het werkgebied van het product als het in openbare gebieden wordt gebruikt. De borden moeten de volgende tekst bevatten: **Waarschuwing! Automatische gazonmaaier! Blijf uit de buurt van de machine! Houd toezicht op kinderen!**
- Gebruik het product niet wanneer u het handmatig bedient met appDrive. Zorg ervoor dat u te allen tijde een veilige en stabiele positie hebt. Zorg ervoor dat er zich geen personen in de buurt van het product bevinden wanneer het op steile hellingen werkt. Draag altijd stevig schoeisel en een lange broek als u het product gebruikt met appDrive.
- Om het product uit te schakelen gaat u achter het product staan en drukt u op de STOP-knop. U kunt de app gebruiken om het product te pauzeren als dit van toepassing is op uw product. Wanneer het product is uitgeschakeld, moet u minimaal 3 seconden wachten voordat u het product verplaatst.
- Zet het product op OFF voordat u een blokkade verhelpt, onderhoud uitvoert of het product onderzoekt, en als het product abnormaal begint te trillen. Controleer het product op beschadiging voordat u het opnieuw start. Gebruik het product niet als het beschadigd is.
- Raak geen bewegende gevaarlijke onderdelen, zoals de maaischijf, aan voordat de maaier volledig tot stilstand is gekomen.
- Als zich een letsel of ongeval voordoet, dient u medische hulp in te schakelen.
- Plaats de voedingskabel niet in een gebied waar het product maait. Volg de instructies voor het aanbrengen van de voedingskabel, zie *Installatie op pagina 14*. De installatie moet worden uitgevoerd door onderhoudspersoneel.

- Sluit geen beschadigde kabel of stekker aan en raak een beschadigde kabel niet aan voordat de kabel is losgekoppeld van het stopcontact. Koppel de stekker los van het stopcontact als de kabel beschadigd raakt tijdens het gebruik. Een versleten of beschadigde kabel verhoogt het risico op elektrische schokken. Een beschadigde kabel moet worden vervangen door onderhoudspersoneel.
- Wanneer u de voeding op het stopcontact aansluit, gebruik dan een stopcontact die beschermd wordt door een aardlekbeveiliging (GFCI) van klasse A of een aardlekschakelaar (ALS) van maximaal 30 mA.
- Laad het product alleen op in het meegeleverde laadstation. Voor veilig afvoeren van de accu raadpleegt u *Afvoeren op pagina 49*. Onjuist gebruik kan leiden tot elektrische schokken, oververhitting of lekkage van corroderende vloeistof uit de accu. Spoelen met water/neutralisatiemiddel in geval van lekkage van elektrolyt. Roep medische hulp in als er bijtende vloeistof in uw ogen komt.
- Gebruik alleen originele accu's die worden aanbevolen door Husqvarna. De veiligheid van het product kan niet worden gegarandeerd met niet-originele accu's. Gebruik geen niet-oplaadbare accu's.
- Volg de installatie-instructies, inclusief de instructies om het werkgebied te specificeren, zie *Installatie op pagina 14*.
- Volg de instructies voor het starten en gebruiken van het product, zie *Werking op pagina 29*.
- Als er kans op onweer is, raadt Husqvarna aan om de voeding naar het laadstation los te koppelen om het risico op schade aan elektrische componenten te verminderen. Sluit de voeding weer aan als er geen onweer meer dreigt.
- Volg de onderhoudsinstructies op en gebruik indien nodig originele reserveonderdelen van Husqvarna, zie *Onderhoud op pagina 31*.
- Voor technische gegevens zoals gewicht, afmetingen en geluidsemissiewaarden raadpleegt u *Technische gegevens op pagina 50*.
- De gebruiker is verantwoordelijk in geval van ongelukken of gevaren met betrekking tot andere personen of eigendommen.
- Het product mag uitsluitend worden bediend, onderhouden en gerepareerd door personen die volledig vertrouwd zijn met de speciale kenmerken van en veiligheidsregels voor het product.
- Het is niet toegestaan om het originele ontwerp van het product te wijzigen.
- Volg de nationale voorschriften voor elektrische veiligheid.
- Husqvarna staat niet garant voor volledige compatibiliteit tussen het product en andere typen draadloze systemen, zoals afstandsbedieningen, radiozenders of dergelijke.

- Het ingebouwde alarm maakt een zeer hard geluid. Let op, in het bijzonder wanneer het product in een gesloten ruimte wordt gehanteerd.
- De temperatuur voor bedrijf, opladen en opslag is 0-45 °C / 32-113 °F. Voor opslag langer dan 1 maand moet de temperatuur 0-25 °C / 32-77 °F zijn.

### 1.3 Veiligheidsinstructies voor installatie



**WAARSCHUWING:** Lees de volgende waarschuwingen voordat u het product gaat gebruiken.

- Installeer het laadstation niet in een gebied waar er struikelgevaar bestaat.
- Installeer het laadstation, inclusief accessoires, niet op een plek die zich onder of binnen 60 cm / 24 inch van brandbaar materiaal bevindt. In geval van een storing kunnen het laadstation en de voeding heet worden en kan er brandgevaar ontstaan.
- Installeer het laadstation niet op een plek waar zich ongedierte bevindt, zoals mieren.
- Van toepassing voor USA/Canada. Als de voedingseenheid buiten is opgesteld: Risico van elektrische schok. Alleen aansluiten op een afgedekt GFCI-stopcontact (RCD), klasse A, dat voorzien is van een behuizing die waterdicht is, ongeacht of de kap van de aansluitstekker is geplaatst.
- Installeer het laadstation niet op een plek waar er een risico bestaat op water vorming.

### 1.4 Veiligheidsinstructies voor bediening



**WAARSCHUWING:** Lees de volgende waarschuwingen voordat u het product gaat gebruiken.

- Houd handen en voeten uit de buurt van roterende messen. Plaats uw handen of voeten niet in de buurt van of onder het product wanneer het op ON staat.
- Gebruik de functie Parkeren of zet het product op OFF wanneer personen, vooral kinderen, of dieren zich in het werkgebied bevinden. Zie *Het product in de OFF-stand zetten op pagina 30*. Husqvarna raadt aan om het product in te stellen op gebruik wanneer er in het werkgebied geen activiteit is. Het product kan 's nachts letsel bij dieren in het werkgebied veroorzaken, bijvoorbeeld bij egels. Zie *Bedienen volgens schema op pagina 29*.

- Controleer of er geen voorwerpen zoals stenen, takken, gereedschappen of speelgoed op het gazon aanwezig zijn. De messen kunnen beschadigd raken als ze een voorwerp raken.
- Til het product niet op en verplaats het niet wanneer het op ON is gezet.
- Laat het product niet in botsing komen met personen of dieren. Als een persoon of dier in de baan van het product komt, moet het product onmiddellijk worden gestopt. Zie *Product stoppen op pagina 30*.
- Plaats geen voorwerpen boven op het product, het laadstation of het referentiestation.
- Gebruik het product niet als de **STOP**-knop niet werkt.
- Zet het product altijd op OFF wanneer u het niet gebruikt. Het product kan alleen worden gestart als u de juiste pincode invoert.
- Raak de laadplaatjes op het laadstation niet aan wanneer het laadstation is aangesloten op het stopcontact.
- Gebruik het product niet tegelijkertijd met een pop-up-sproeier. Gebruik de functie *Schema* zodat het product en de pop-up-sproeier niet tegelijkertijd werken. Zie *Bedienen volgens schema op pagina 29*.
- Plaats geen transportpad waar verzonken sproeiers zijn geïnstalleerd.
- Gebruik dit product niet als er plassen water in het werkgebied bevinden. Bijvoorbeeld als zware regenval waterplassen veroorzaakt.

## 1.5 Veiligheidsinstructies voor onderhoud



**WAARSCHUWING:** Lees de volgende waarschuwingen voordat u onderhoud aan het product gaat uitvoeren.

- Zet het product op **OFF** voordat u onderhoud aan het product uitvoert.
- Reinig het product niet met een hogedrukspuit. Gebruik geen oplosmiddelen om het product te reinigen.
- Ontkoppel de stekker naar het laadstation voordat u reinigings- of onderhoudswerkzaamheden verricht aan het laadstation.

## 1.6 Veiligheid bij accu's



**WAARSCHUWING:** Lees de volgende waarschuwingen voordat u het product gaat gebruiken.

- Lithium-ionaccu's kunnen ontploffen of brand veroorzaken, indien gedemonteerd, kortgesloten,

blootgesteld aan water, brand of hoge temperaturen. Behandel de accu voorzichtig, demonteer de accu niet, open de accu niet en voorkom elektrisch/mechanisch misbruik. Zet een accu niet in direct zonlicht.

- Gebruik geen beschadigde accu. Verwijder de accu als deze beschadigd is. Zie *Afvoeren op pagina 49*.

## 1.7 Product optillen en verplaatsen

Om het product veilig van of naar het werkgebied te verplaatsen, kan het product worden opgetild of worden bediend met appDrive.

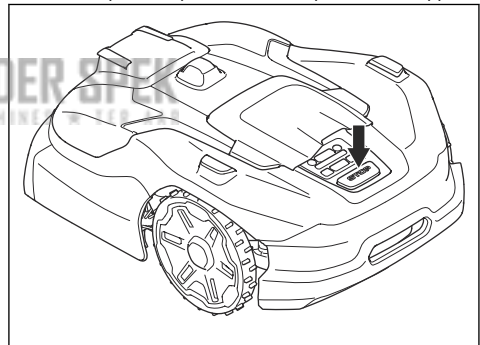


**WAARSCHUWING:** Het product moet uitgeschakeld zijn voordat u het optilt.

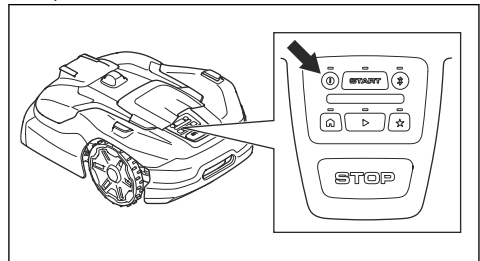


**OPGELET:** Til het product niet op als het in het laadstation is geparkeerd. Hierdoor kunnen het laadstation en/of het product worden beschadigd. Druk op de **STOP**-knop en trek het product uit het laadstation voordat u het optilt.

1. Druk op de knop **STOP** om het product te stoppen.



2. Druk 3 seconden lang op de **ON/OFF**-knop om het product uit te schakelen.



3. Draag het product aan de hendel, met de maaischijf van uw lichaam af.



het product. Via deze updates worden de productbeveiliging en productfuncties up-to-date gehouden.

- Locatieservice: Deze service toont de positie van het product met behulp van GPS. U moet deze service in de app inschakelen voordat u deze kunt gebruiken.

## 1.8 Cyberbeveiliging

Beveiligingsaanbevelingen:

- Installeer of gebruik het product niet op niet-vertrouwde of openbare netwerken.
- Controleer regelmatig of er firmware-updates beschikbaar zijn om te installeren om het systeem veilig te houden.

### 1.8.1 Bluetooth®-interface

De Bluetooth®-interface is standaard ingeschakeld voor ondersteuning bij het instellen, verbinding maken met mobiele apparaten, bediening van lokale apparaten en het configureren van het product met een mobiel apparaat. Voor de Bluetooth®-verbinding moet via de app een pincode of wachtwoord worden ingevoerd dat verschillend is voor elk product. Alle apparaatverbindingen worden beveiligd met een standaard BLE-codering. Gebruik een sterke, unieke pincode voor nog sterkere beveiliging.

### 1.8.2 Mobiele interface

De mobiele interface biedt externe toegang via de bijbehorende app, ondersteunt firmware-updates en biedt locatieservices. Het product maakt gebruik van standaardprotocollen om mobiele verbindingen te beveiligen.

### 1.8.3 Locatieservice

De locatieservice maakt gebruik van GPS om de productlocatie weer te geven. Dit is om de geofencing-functie (diefstalbeveiliging) in te schakelen en zodat operators de productlocatie kunnen zien via de bijbehorende app.

### 1.8.4 Externe services

Deze services zijn beschikbaar via de netwerkinterfaces:

- Back-endservices: Maakt veilig beheer en configuratie van het product mogelijk via geverifieerde toegang met de app of webgebaseerde portal, maar ook uitwisseling van telemetriegegevens.
- Firmware-updateservice: Deze service stuurt nieuwe firmware over-the-air (FOTA) naar

---

## 2 Inleiding

---

<b>Serienummer:</b>
<b>Productnummer:</b>
<b>Pincode:</b>

Het serienummer en het productnummer staan op het productplaatje en op de productverpakking.

- Registreer uw product op [www.husqvarna.com](http://www.husqvarna.com). Voer het serienummer van het product, het productnummer en de aankoopdatum in om uw product te registreren.

### 2.1 Steun

Neem contact op met uw Husqvarna-dealer voor ondersteuning met betrekking tot het product.

### 2.2 Productbeschrijving

---

**Let op:** Husqvarna werkt het uiterlijk en de werking van producten regelmatig bij. Zie *Steun op pagina 7*.

---

Het product is een robotmaaier. Het product bevat een accu en maait het gras automatisch. Hierbij wisselen maaien en laden elkaar continu af. Het product werkt totdat de laadstatus van de accu laag is of totdat het werkgebied gemaaid is, en gaat vervolgens naar het laadstation. Het bewegingspatroon van het product kan worden ingesteld op onregelmatig of systematisch. De virtuele grens specificeert het werkgebied waar het product mag werken. De satellietontvanger in het product detecteert wanneer het product de virtuele grens nadert. Wanneer het product een obstakel raakt of de virtuele grens nadert, kiest het een nieuwe richting.

### 2.3 Systeembeschrijving

Voor installatie met virtuele grenzen met EPOS<sup>®</sup>, maakt het product gebruik van satellieten en correctiegegevens om te navigeren. De correctiegegevens kunnen worden ontvangen via de Husqvarna<sup>®</sup> Cloud of een referentiestation. Het referentiestation is een optionele accessoire dat u kunt gebruiken als u geen verbinding kunt maken met de Husqvarna<sup>®</sup> Cloud.

Er zijn 2 soorten referentiestations. Het EPOS<sup>®</sup> RS 4G-referentiestation maakt gebruik van mobiele communicatie om signalen naar het product te verzenden. De maximale afstand tussen het product

en het EPOS<sup>®</sup> RS 4G-referentiestation is 25 km/16 mijl. Het EPOS<sup>®</sup> RS5-referentiestation gebruikt radiocommunicatie om signalen naar het product te verzenden. De maximale afstand tussen het product en het EPOS<sup>®</sup> RS5-referentiestation is 500 m/1640 ft. Het EPOS<sup>®</sup> RS5-referentiestation kan als repeater worden gebruikt. Het kan verbinding maken met andere EPOS<sup>®</sup> RS5-referentiestations. Deze verbinding vergroot het dekkingsgebied.

**Let op:** Alle landen en regio's ondersteunen geen referentiestations of correctiegegevens via de Husqvarna<sup>®</sup> Cloud. Neem voor informatie contact op uw lokale Husqvarna vertegenwoordiger.

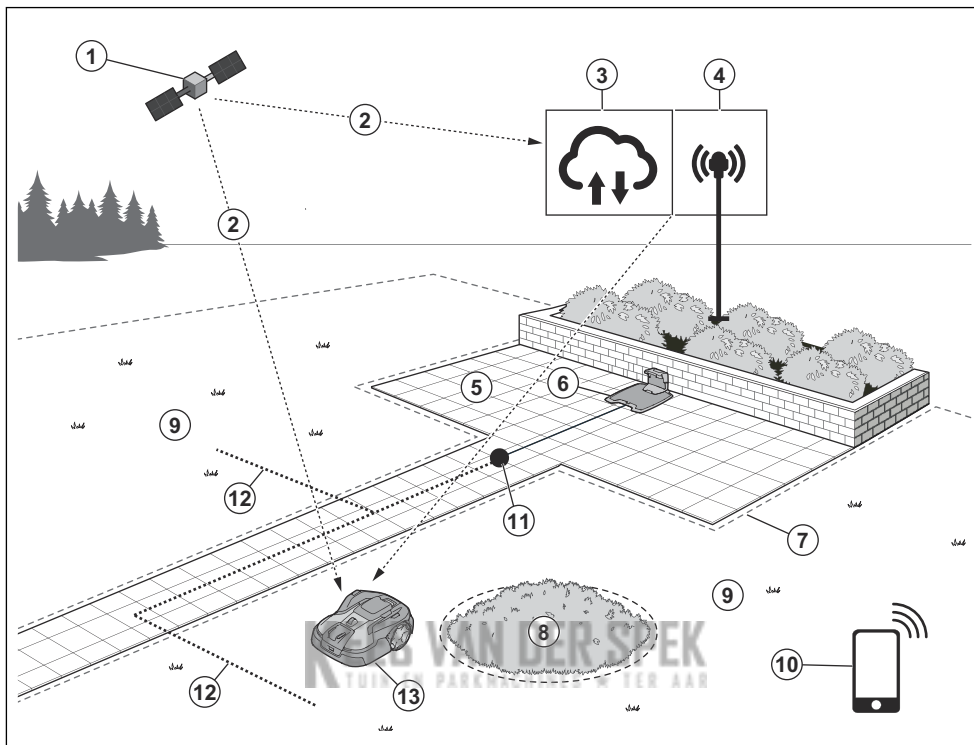
---

Om een installatie uit te voeren, wordt het product bediend met appDrive in de app. Waypoints worden toegevoegd om een kaart te maken in de app. Werkgebieden zijn de gebieden waar het product werkt en gras maait. U kunt ook te vermijden zones maken waar het product niet mag komen. Vóór het laadstation bevindt zich een koppelpunt. Deze wordt gebruikt om het product naar en van het laadstation te laten navigeren. Transportpaden zijn nodig om te navigeren tussen het koppelpunt en de werkgebieden. Het product maait geen gras wanneer het langs een transportpad werkt. Zie *Systeemoverzicht op pagina 8*.

#### 2.3.1 Connectiviteit

Husqvarna Fleet Services<sup>™</sup> is het digitale hulpmiddel voor het installeren, bedienen en bewaken van professionele robotmaaiers. Beschikbaar op internet op [www.husqvarna.com](http://www.husqvarna.com) en als een mobiele app met ondersteuning voor Bluetooth<sup>®</sup>-technologie en afstandsbediening.

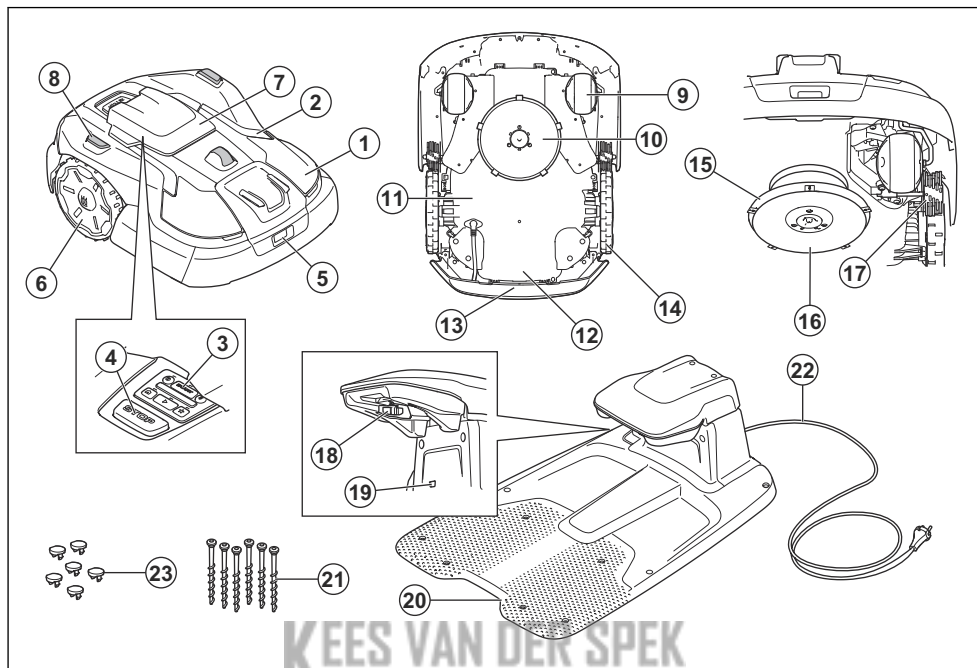
## 2.4 Systemoverzicht



- |                                   |                      |
|-----------------------------------|----------------------|
| 1. Satellieten                    | 8. Te vermijden zone |
| 2. Satellietsignalen              | 9. Werkgebied        |
| 3. Husqvarna® Cloud               | 10. Mobiel apparaat  |
| 4. Referentiestation <sup>1</sup> | 11. Koppelpunt       |
| 5. Correctiegegevens              | 12. Transportpad     |
| 6. Laadstation                    | 13. Robotmaaier      |
| 7. Virtuele grens                 |                      |

<sup>1</sup> Optionele accessoire dat afzonderlijk wordt aangeschaft.

## 2.5 Productoverzicht

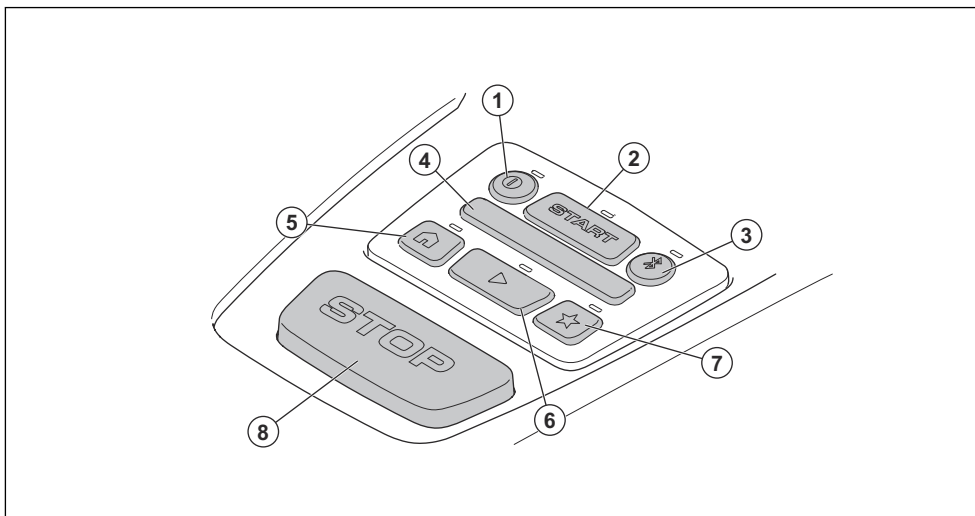


- |   |  |
|---|--|
| 1. Behuizing  | 13. Handgreep                                      |
| 2. Waarschuwingslichten                                   | 14. Wielreiniger <sup>2</sup>                      |
| 3. START-knop   | 15. Maaischijf                                     |
| 4. STOP-knop  | 16. Glijplaat                                      |
| 5. Radarsensor  | 17. Actieve wielborstels <sup>3</sup>              |
| 6. Achterwielen   | 18. Contactplaten                                  |
| 7. Klep van het toetsbord                                 | 19. Led-indicatielampje van het laadstation        |
| 8. Steunen voor onderhoudsstand                           | 20. Laadstation                                    |
| 9. Voorwielen   | 21. Schroeven voor bevestiging van het laadstation |
| 10. Maaisysteem   | 22. Voedingskabel                                  |
| 11. Chassiskast met elektronica, accu en motoren          | 23. Pluggen voor de gaten in het laadstation       |
| 12. Productplaatje (inclusief productidentificatienummer) |  |

<sup>2</sup> Alleen inbegrepen bij bepaalde modellen.

<sup>3</sup> Alleen inbegrepen bij bepaalde modellen.

## 2.6 Overzicht bedieningspaneel



1. ON/OFF-knop
2. START-knop
3. Bluetooth®-knop
4. Led-statusbalk
5. PARK-knop

6. Knop Maaien
7. Knop Onderhoudspunt
8. STOP-knop

**KEES VAN DER SPEK**  
TUIN EN PARKMACHINES ★ TER AAR

## 2.7 Led-statusbalk op het product

De led-statusbalk op het bedieningspaneel van het product toont de huidige productstatus:

Led-statusbalk	Productstatus
Groen licht brandt constant	Het product maait het gazon of rijdt uit het laadstation.
Groen achtervolgingslicht	Het product bereidt zich voor om het bedrijf te starten.
Groen lampje knippert	Het product staat in de <i>pauzemodus</i> .
Rood lampje knippert	Het product is gestopt vanwege een fout.
Oranje constant licht	De <b>STOP</b> -knop is ingedrukt.
Oranje achtervolgingslicht	Het product is gestopt en na 15 minuten wordt het product ingesteld op <i>Gepauzeerd</i> .
Oranje lampje knippert	Wachten op pincode.
Blaauw licht brandt constant	Het product beweegt naar het laadstation of een onderhoudspunt.
Blaauw lampje knippert	Het product wordt opgeladen in het laadstation.
Blaauw lampje knippert	Het product is geparkeerd in het laadstation of op het onderhoudspunt.
Blaauw achtervolgingslicht	Het product bereidt zich voor om terug te gaan naar het laadstation.
Wit licht brandt constant	Het product staat in de appDrive-modus.
Wit achtervolgingslicht	Het product gaat naar de OFF-stand. Firmware-installatie wordt uitgevoerd.
Wit lampje knippert	Nieuwe firmware moet geïnstalleerd zijn.

## 2.8 Led-indicatoren van de knoppen

De led-indicatoren van de knoppen op het bedieningspaneel geven de huidige knopselectiestatus aan:

Led-indicatielampje	Knop, selectiestatus
Het lampje is uit	U kunt deze knop niet indrukken.
Brandt wit	U kunt deze knop indrukken.
Knippert wit	U kunt deze knop indrukken en u wordt aangeraden deze knop in te drukken.
Blauw knipperend	Alleen voor de Bluetooth® knop. Bluetooth® is ingeschakeld en het mobiele apparaat kan worden verbonden.
Brandt blauw	Alleen voor de Bluetooth® knop. Het mobiele apparaat is met Bluetooth® met het product verbonden.
Constant oranje	Alleen voor de Bluetooth® knop. Het product is verbonden met het maximale aantal mobiele apparaten.

## 2.9 Symbolen op het product

Deze symbolen staan op het product. Zorg ervoor dat u deze begrijpt.



**WAARSCHUWING:** Lees de gebruikersinstructies voordat u het product gebruikt.



**WAARSCHUWING:** Schakel het product uit voordat u onderhoud aan het product uitvoert of het product optilt.



**WAARSCHUWING:** Bewaar een veilige afstand tot het product als dit in gebruik is. Houd uw handen en voeten uit de buurt van de roterende messen van het product.



**WAARSCHUWING:** Ga niet op het product zitten. Plaats uw handen of voeten niet in de buurt van of onder het product.



**WAARSCHUWING:** Vermijd contact met heet oppervlak.



Dit product voldoet aan de geldende EU-richtlijnen.



Het is niet toegestaan om het product als normaal huishoudelijk afval af te voeren. Houd u aan de nationale voorschriften en gebruik het lokale recyclingsysteem.



Het chassis bevat onderdelen die gevoelig zijn voor elektrostatische ontlading (ESD). Het chassis mag uitsluitend worden geopend en verzegeld door een erkende onderhoudsmonteur. De garantie is niet van toepassing als de afdichting is gebroken.

## 2.10 Symbolen op de accu



**WAARSCHUWING:** Lithium-Ion accu's kunnen ontploffen of brand veroorzaken indien ze zijn gedemonteerd of kortgesloten of indien er ruw mee wordt omgegaan. Stel ze niet bloot aan water, vuur of hoge temperaturen.



Lees de gebruikersinstructies goed door.



Dank de accu niet af door deze in een vuur te gooien en stel de accu niet bloot aan een warmtebron.



Dompel de accu niet onder in water.

## 2.11 Schade aan het product

We zijn niet verantwoordelijk voor schade aan ons product als:

- het product niet goed is gerepareerd.
- het product is gerepareerd met onderdelen die niet van de fabrikant afkomstig zijn, of onderdelen die niet zijn goedgekeurd door de fabrikant.
- het product een accessoire bevat dat niet afkomstig is van de fabrikant of niet is goedgekeurd door de fabrikant.
- het product niet is gerepareerd door een erkend servicepunt of door een erkende autoriteit.

**KEES VAN DER SPEK**  
TUIN EN PARKMACHINES ★ TER AAR

## 3 Installatie

### 3.1 Inleiding - installatie



**WAARSCHUWING:** Zorg dat u het hoofdstuk over veiligheid hebt gelezen en begrepen voordat u het product monteert.



**OPGELET:** Gebruik originele reserveonderdelen en origineel installatiemateriaal.

**Let op:** Zie [www.husqvarna.com](http://www.husqvarna.com) voor meer informatie over de installatie.

### 3.2 Hoofdonderdelen voor de installatie

De installatie bevat de volgende onderdelen:

- Robotmaaier die het gazon automatisch maait.
- Oplaadstation, waarmee het product wordt opgeladen.
- Referentiestation<sup>4</sup>, dat satellietsignalen ontvangt en correctiegegevens naar de robotmaaier stuurt.
- Mobiel apparaat met de Husqvarna Fleet Services™-app om de installatie van het product uit te voeren en de instellingen te regelen.

### 3.3 Voorbereiden op installatie



**OPGELET:** Gaten met water in het gazon kunnen schade aan het product veroorzaken.



**OPGELET:** Lees het hoofdstuk over installatie voordat u de installatie start.

- Maak een blauwdruk van het werkgebied en neem er alle obstakels in op. Dit maakt het makkelijker om te onderzoeken waar het laadstation, het referentiestation en de virtuele grenzen moeten worden geplaatst.
- Maak een markering op de blauwdruk waar het laadstation, het referentiestation, het onderhoudspunt, de transportpaden en de virtuele grenzen voor de werkgebieden en de te vermijden zones moeten worden geplaatst.
- Als u een installatie heeft die EPOS® via Husqvarna® Cloud gebruikt, zorg er dan voor dat het product correctiegegevens in het volledige werkgebied kan ontvangen.

- Als u een installatie heeft met een referentiestation, controleer dan of het product in alle delen van het werkgebied radiosignalen van het referentiestation kan ontvangen.

**Let op:** De maximale afstand neemt af als er zich voorwerpen tussen het referentiestation en het product bevinden.

- Zorg ervoor dat het werkgebied waar het product werkt ongehinderd zicht op de hemel heeft.
- Vul de gaten in het gazon in om het vlak te maken.
- Maai het gras voordat u het product installeert. Zorg ervoor dat het gras maximaal 5 cm/2 inch is.

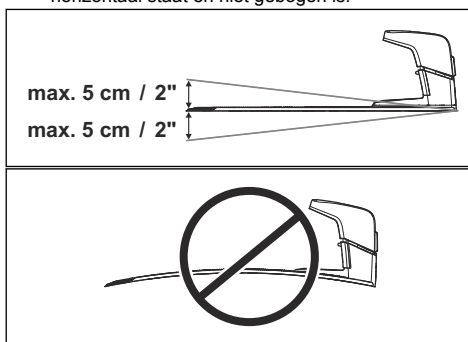
**Let op:** De eerste weken na de installatie kan het geluidsniveau bij het maaien van het gras hoger zijn dan gewoonlijk. Het geluidsniveau wordt na verloop van tijd lager.

#### 3.3.1 Onderzoeken waar het laadstation moet worden geplaatst

Lees en begrijp de instructies over waar u het referentiestation moet plaatsen. Raadpleeg de bedieningshandleiding voor het referentiestation.

#### 3.3.2 Onderzoeken waar het laadstation moet worden geplaatst

- Plaats het laadstation in de buurt van een stopcontact.
- Plaats het laadstation op een vlakke ondergrond.
- Zorg ervoor dat het oppervlak minimaal 1 m / 3,3 ft. vóór het laadstation waterpas staat.
- Controleer of de bodemplaat van het laadstation horizontaal staat en niet gebogen is.



- U kunt het laadstation in of buiten het werkgebied plaatsen.

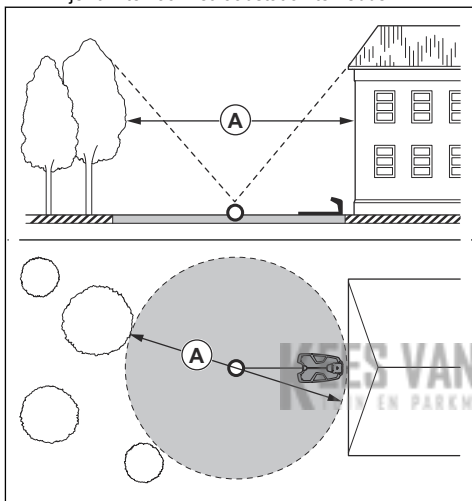
<sup>4</sup> Optionele accessoire dat afzonderlijk wordt aangeschaft.

- In gebieden waar de omgevingstemperatuur hoger kan zijn dan 30°C / 86 °F, plaatst u het laadstation in een omgeving met bescherming tegen de zon.
- Als u 2 laadstations in de buurt van elkaar installeert, moet de minimale afstand tussen de laadstations 3 m / 9,8 ft zijn.
- Installeer het laadstation op een plek waar zich geen metalen objecten in de grond bevinden.



**OPGELET:** Metalen objecten kunnen interferentie met het laadstationsignaal veroorzaken.

- Husqvarna adviseert om minimaal 6 m / 19,6 ft. (A) vrije ruimte voor het laadstation te hebben.



- Plaats het koppelpunt in een gebied waar er onbelemmerd zicht op de hemel is om ervoor te zorgen dat het satellietdekking heeft. Als het gebied geen satellietdekking heeft, kunt u de optionele installatiemethode voor met draad koppelen gebruiken. Zie *Laadstation monteren via draad koppelen op pagina 19*.
- Stel in de app de afstand tot het koppelpunt in op 130-220 cm/51-87 inch.
- Als het koppelpunt zich niet in het werkgebied bevindt, installeer dan een transportpad naar het werkgebied.

### 3.3.3 Onderzoeken waar de objecten op de kaart moeten worden geïnstalleerd



**OPGELET:** Als het werkgebied aan een waterpartij, helling, afgrond of openbare weg grenst, moet op de virtuele grens een beschermende muur worden geplaatst. De muur moet minimaal 15 cm/6 inch hoog zijn.



**OPGELET:** Laat het product niet werken op grind.



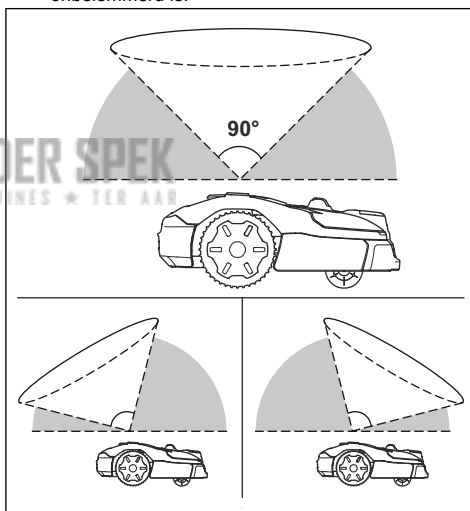
**OPGELET:** Voor een zorgvuldige werking zonder geluid isoleert u alle obstakels zoals bomen, wortels en stenen.

- Husqvarna raadt een maximale afstand van het laadstation tot het meest afgelegen deel van de installatie aan. De maximale afstand is 500 m/1640 ft voor Automower® 560/580/580L EPOS® en 300 m/980 ft. voor Automower® 540 EPOS®

**Let op:** De maximale afstand neemt af bij hellingen en hoog gras.

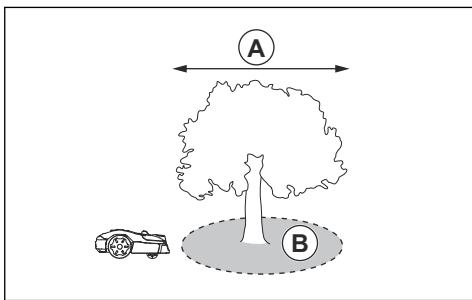
### 3.3.4 Kaartobjecten installeren bij gebouwen en bomen

- Zorg ervoor dat het 90° gedeelte van de hemel onbelemmerd is.



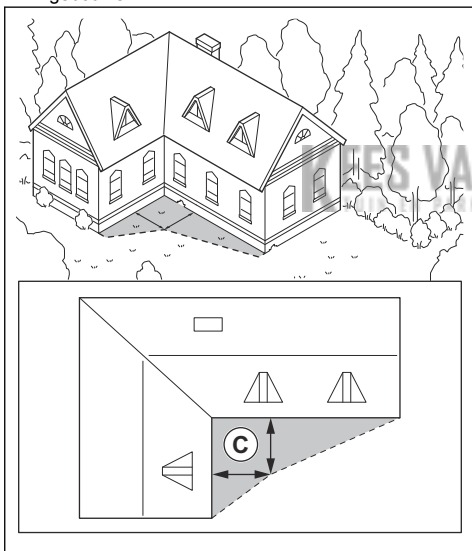
**Let op:** Het product kan geen signalen van navigatiesatellieten ontvangen als de hemel wordt belemmerd.

- Maak een te vermijden zone (B) rond bomen en boomgroepen met een bladerdak met een diameter van meer dan 4 m/ 13 ft (A).

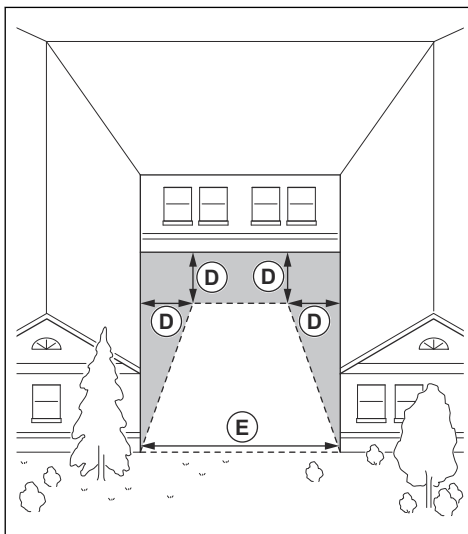


**Let op:** Bomen en boomgroepen met een bladerdak met een diameter van meer dan 4 m / 13 ft (A) kunnen tijdelijke stops van het product veroorzaken. Kleinere bomen veroorzaken gewoonlijk geen verstoring van de werking van het product.

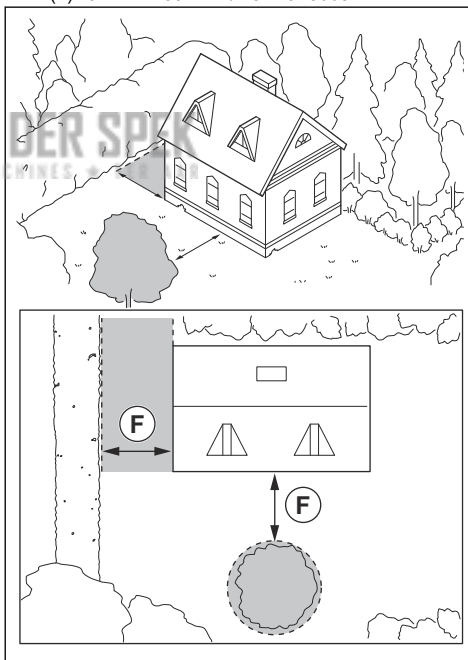
- Installeer de virtuele grens op een minimale afstand (C) van 1.5 m / 5 ft van L-vormige gebouwen.



- Als u virtuele grenzen wilt installeren in een gebied met een U-vormig gebouw, moet de afstand (E) minimaal 6 m / 20 ft bedragen. Als het gebouw hoger is dan 3 m / 10 ft moet de afstand (E) twee keer zo groot zijn als de hoogte van het hoogste gebouw. Installeer de virtuele grens op een minimale afstand (D) van 1.5 m / 5 ft van het object.

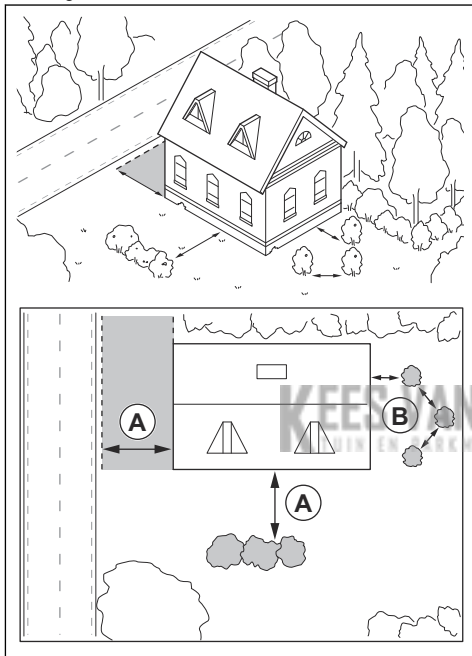


- Zorg dat de gebieden tussen objecten een afstand (F) van minimaal 4 m / 13.1 ft hebben.



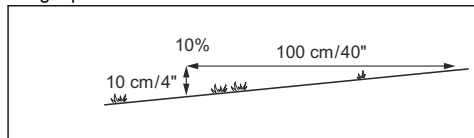
### 3.3.5 Onderzoeken waar objecten in smalle doorgangen op de kaart moeten worden geplaatst

- Zorg ervoor dat een doorgang tussen objecten die lager zijn dan 1 m / 3.3 ft., een minimumbreedte heeft van 2 m / 6.6 ft.
- Zorg ervoor dat een doorgang tussen een object dat lager is dan 1 m / 3.3 ft. en één object dat hoger is dan 1 m / 3.3 ft. een minimale breedte (A) heeft van 2 m/6.6 ft.
- Zorg ervoor dat de afstand tussen objecten (B) lager dan 1 m / 3.3 ft. minimaal 1 m / 3.3 ft. is.



### 3.3.6 De kaartobjecten op een helling installeren

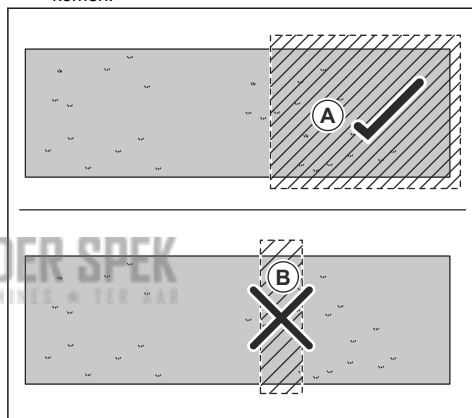
Automower® 540/560 EPOS® kan werken op 50% hellingen in het werkgebied. Automower® 580/580L EPOS® kan werken op 45% hellingen in het werkgebied. Bij de virtuele grenzen is de maximale helling 20%. De hellingsgraad (%) wordt berekend als hoogte per m. Voorbeeld: 10 cm/100 cm = 10%.



- Voor hellingen steiler dan 45-50% binnen het werkgebied isoleert u de helling met een te vermijden zone.
- Voor hellingen grenzend aan een openbare weg plaatst u een hek of een beschermende muur langs de buitenrand van de helling.
- Husqvarna raadt aan om de richting van het systematische patroon recht omhoog de helling op in te stellen om slijtage van het gras te voorkomen.

### 3.3.7 Onderzoeken waar te vermijden zones moeten worden gemaakt

- Maak te vermijden zones rond objecten die groter zijn dan 2x2 m.
- Zorg dat de te vermijden zone minimaal 30x30 cm / 1x1 ft is.
- Zorg ervoor dat de te vermijden zone het volledige gebied (A) omvat waar het product niet mag komen.



**Let op:** Maak geen te vermijden zone (B) door het werkgebied om te voorkomen dat het product delen van het werkgebied binnengaat.

## 3.4 Montage van het product

### 3.4.1 Installatiegereedschappen

- Dopsleutel, 10 mm.
- Inbussleutel, 8 mm. Meegeleverd in de doos.

### 3.4.2 Het laadstation installeren

Lees en begrijp de instructies over het laadstation. Zie *Onderzoeken waar het laadstation moet worden geplaatst* op pagina 14.



**WAARSCHUWING:** Zorg ervoor dat u de veiligheidsinstructies voor installatie doorleest en begrijpt. Zie *Onderzoeken waar het laadstation moet worden geplaatst op pagina 14*.



**OPGELET:** Het is niet toegestaan om nieuwe gaten in de plaat van het laadstation te maken.



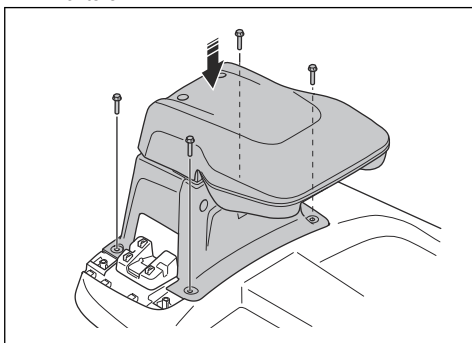
**OPGELET:** Plaats uw voeten niet op de bodemplaat van het laadstation.

### 3.4.2.1 Laadstation monteren

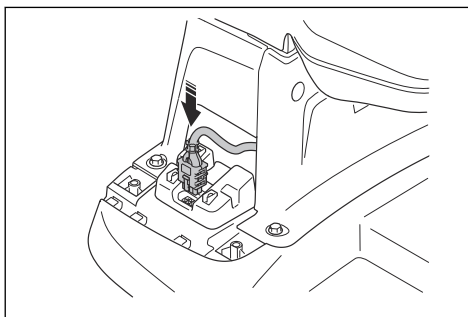
1. Plaats de bodemplaat van het laadstation in het geselecteerde gebied.
2. Breng 6 schroeven aan in de gaten in de bodemplaat om de bodemplaat aan de grond te bevestigen. Breng de 6 pluggen aan in de resterende gaten van de bodemplaat.

**Let op:** De bodemplaat heeft 12 gaten. Gebruik 6 gaten voor schroeven om de bodemplaat aan de grond te bevestigen. Gebruik de andere 6 gaten om de pluggen aan te brengen.

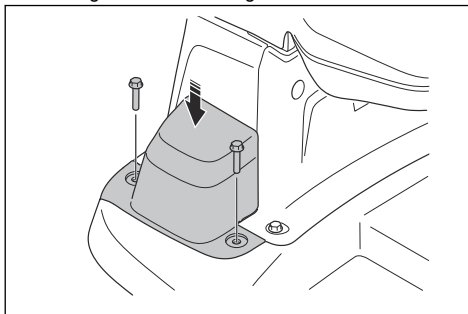
3. Gebruik een dopsleutel van 10 mm om de bovenkant van het laadstation met 4 schroeven te monteren.



4. Sluit de kabel van de bovenkant van het laadstation aan op de bodemplaat van het laadstation.



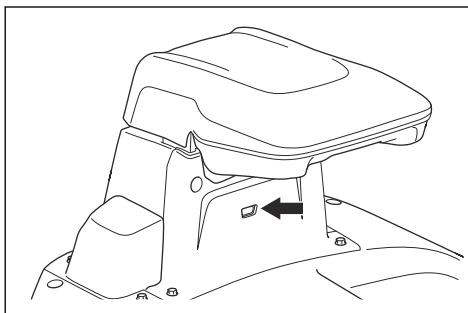
5. Breng de kabelafdekking met 2 schroeven aan.



6. Sluit de voedingskabel aan op een stopcontact van 100-240 V.
7. Plaats het product in het laadstation om het op te laden. Zie *De accu opladen op pagina 30*.

### 3.4.2.2 Visuele controle van het laadstation uitvoeren

1. Controleer of de led-indicator op het laadstation groen brandt. Raadpleeg *Led-indicator op het laadstation op pagina 45* voor informatie over de led-indicator.

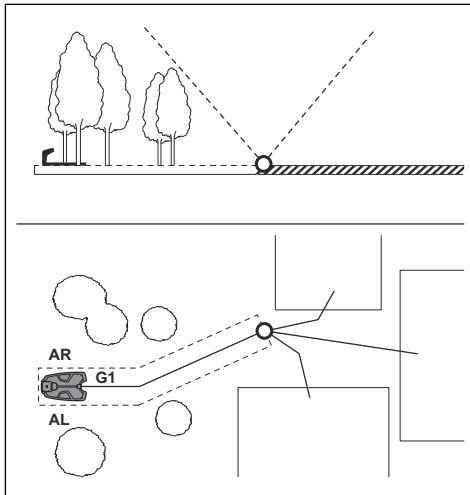


2. Als de led-indicator niet groen is, controleert u de installatie. Zie *Laadstation monteren op pagina 18* en *Led-indicator op het laadstation op pagina 45*.

### 3.4.3 Laadstation monteren via draad koppelen

Met draad koppelen is een optionele montagemethode voor het laadstation. Met deze methode monteert u de draden van het laadstation naar het koppelpunt. Gebruik deze methode als het nodig is om het laadstation in een gebied te plaatsen waar de satellietdekking onvoldoende is. Het koppelpunt wordt automatisch ingesteld op het punt waar de geleidingsdraad aansluit op de begrenzingsdraad.

- Breng een begrenzingsdraad aan de doorrijbreedte waar het product van het laadstation naar het koppelpunt rijdt.
- Maak een oogje met de begrenzingsdraad waar de geleidingsdraad zal worden aangesloten. Maak het oogje op circa 20 cm/8 inch afstand van de begrenzingsdraad.
- Installeer een geleidingsdraad in het midden van de doorrijbreedte zodat het product deze kan volgen en sluit deze aan op de begrenzingsdraad.
- Zorg ervoor dat het koppelpunt zich in een gebied bevindt waar er onbelemmerd zicht op de hemel is.
- Zorg ervoor dat de doorrijbreedte voldoende is. Husqvarna raadt een doorrijbreedte van 2-5 m / 6,6-16,4 ft aan. De minimale doorrijbreedte is 1 m / 3,3 ft. Als de doorrijbreedte zich in de buurt van het laadstation bevindt, zorg er dan voor dat de doorrijbreedte 2 m/6,7 ft is.
- Plaats de geleidingsdraad in een rechte lijn op minimaal 3 m / 9,8 ft. afstand vóór het laadstation.
- Husqvarna raadt aan dat de lengte van de geleidingsdraad in de installatie 10-100 m/32-328 ft is.



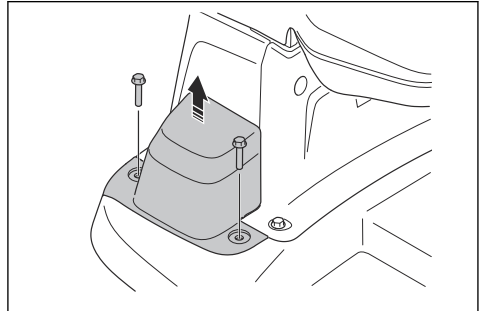
#### 3.4.3.1 De begrenzingsdraad installeren



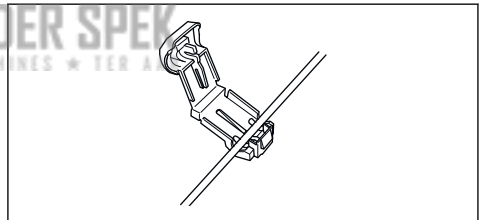
**OPGELET:** Wikkel resterende draad niet op tot een spoel. De spoel veroorzaakt interferentie met het product.

1. Plaats de begrenzingsdraad rond de doorrijbreedte tussen het laadstation en de locatie van het laadpunt. Start en voltooi de installatie achter het laadstation. Zie *De draad of kabel positioneren met krammen op pagina 20* en *De draad of kabel ingraven op pagina 21*.

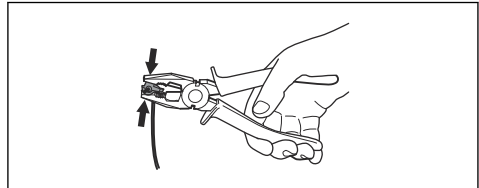
2. Verwijder het kabeldeksel.



3. Open de connector en leg de begrenzingsdraad in de connector.



4. Sluit de connector met een tang.



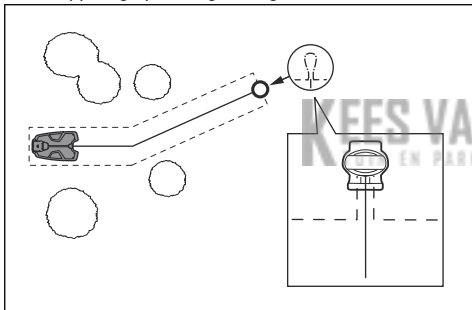
5. Snijd de begrenzingsdraad 1-2 cm/0.4-0.8 inch boven elke connector.
6. Druk de rechterconnector op de metalen pen van het laadstation met de markering "AR".
7. Druk de linkerconnector op de metalen pen van het laadstation met de markering "AL".

### 3.4.3.2 De geleidingsdraad installeren



**OPGELET:** Een tweeadrige kabel of een kroonsteentje geïsoleerd met isolatietape levert geen adequate lassen op. Het vocht in de grond zorgt ervoor dat de draden gaan oxideren, waardoor het circuit na een tijdje wordt onderbroken.

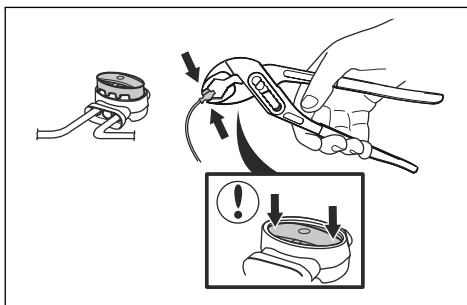
1. Open de connector en leg de draad in de connector.
2. Sluit de connector met een tang.
3. Knip de geleidingsdraad 1-2 cm/0.4-0.8 inch boven elke connector af.
4. Druk de connector op de metalen pen van het laadstation met de marking "G1".
5. Ontkoppel het laadstation van het stopcontact.
6. Plaats het uiteinde van de geleidingsdraad in het oogje op de begrenzingsdraad.
7. Knip de begrenzingsdraad door met een draadtang.
8. Sluit de geleidingsdraad met behulp van een koppeling op de begrenzingsdraad aan.



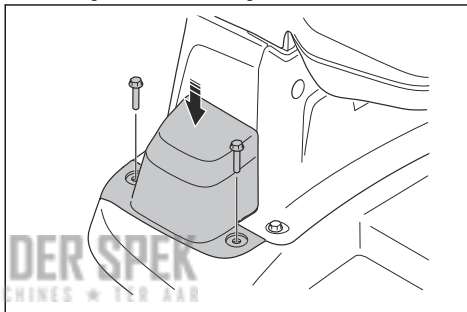
- a) Plaats de 2 uiteinden van de begrenzingsdraad en het uiteinde van de geleidingsdraad in de koppeling.

**Let op:** Zorg ervoor dat u de draaduiteinden kunt zien door het transparante gedeelte van de koppeling.

- b) Duw met een waterpomptang op het dopje van de koppeling om de draden in de koppeling te bevestigen.



9. Bevestig de geleidingsdraad aan de grond met behulp van staken of begraaf de geleidingsdraad in de grond. Zie *De draad of kabel positioneren met krammen op pagina 20* of *De draad of kabel ingraven op pagina 21*.
10. Breng de kabelafdekking met 2 schroeven aan.



11. Sluit het laadstation aan op het stopcontact.

### 3.4.3.3 De draad of kabel positioneren met krammen



**OPGELET:** Zorg ervoor dat de krammen de draad of de kabel tegen de grond houden.



**OPGELET:** De draad- of kabelisolatie kan beschadigd raken wanneer het gras meteen na de installatie te kort wordt gemaaid. Beschadigingen aan de isolatie zorgen soms pas weken of maanden later voor problemen.

1. Leg de draad of de kabel op de grond.
2. Zet de staken maximaal 30 cm/12 inch van elkaar.
3. Bevestig de staken in de grond met een (kunststof) hamer.

**Let op:** De draad of de kabel is na enkele weken overgroeid met gras en niet meer zichtbaar.

#### 3.4.3.4 De draad of kabel ingraven

- Snijd met een kantsnijder of een rechte schop een groef in de grond.
- Plaats de draad of kabel 1-20 cm/0.4-8 inch in de grond.

#### 3.4.4 Het referentiestation installeren

Installeer het referentiestation volgens de instructies in de gebruikershandleiding van het referentiestation.

#### 3.4.5 Om te koppelen met de Husqvarna Fleet Services™

1. Download de Husqvarna Fleet Services™-app naar uw mobiele apparaat.
2. Meld u aan bij de Husqvarna Fleet Services™-app.
3. Het product inschakelen met ON.
4. Start Bluetooth® op uw mobiele apparaat.
5. Druk op de knop Bluetooth® op het product om de Bluetooth® in te schakelen.

**Let op:** Andere apparaten waarop Bluetooth® is ingeschakeld, kunnen storingen veroorzaken bij het koppelen. Schakel Bluetooth® op de andere apparaten uit als dit storingen veroorzaakt bij het koppelen.

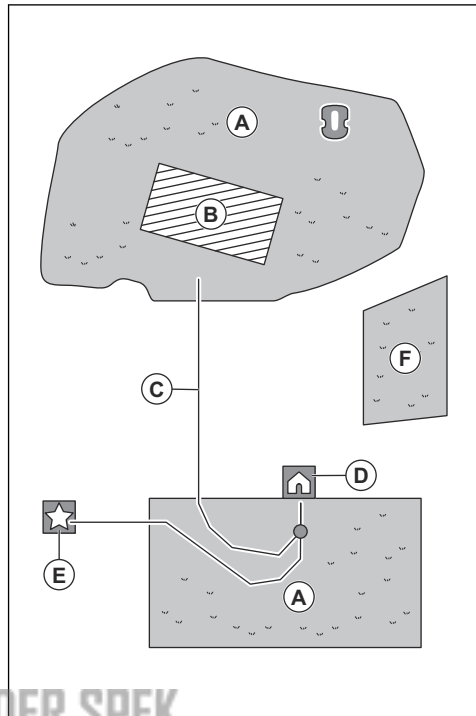
6. Selecteer *Robotmaaier toevoegen* in de app om uw product toe te voegen en volg de instructies in de app.

#### 3.4.6 Installatie van de kaartobjecten

Lees en begrijp de instructies over waar u de kaartobjecten moet plaatsen. Zie *Onderzoeken waar de objecten op de kaart moeten worden geïnstalleerd* op pagina 15.

Op de kaart kunt u de volgende objecten installeren in de app:

- *Werkgebieden* (A)
- *Te vermijden zones* (B)
- *Transportpad* (C)
- *Laadstation* (D)
- *Onderhoudspunt* (E)
- *Werkgebied (bijgebied)* (F)

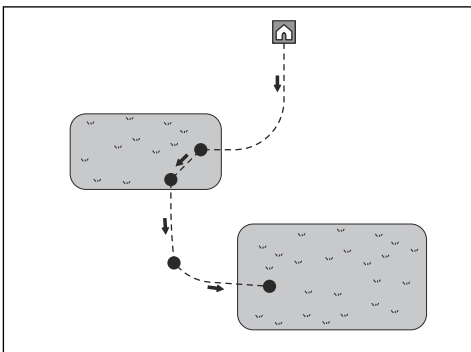


Een werkgebied wordt gespecificeerd door virtuele grenzen. Er kunnen maximaal 20 werkgebieden en bijgebieden op een kaart worden geïnstalleerd. Werkgebieden kunnen tijdelijk worden in- en uitgeschakeld in de app.

Er zijn twee soorten werkgebieden:

- Een werkgebied met daarin een laadstation of een werkgebied dat verbonden is met een transportpad waar het product automatisch werkt.
- Een bijgebied is een werkgebied zonder laadstation en zonder transportpad. Het product moet handmatig naar en van het werkgebied worden verplaatst.

Een transportpad is een opgegeven pad tussen het koppelpunt vóór het laadstation en werkgebieden. Het product kan automatisch werken op dit pad, maar maait geen gras. Een transportpad kan tijdelijk worden in- en uitgeschakeld in de app. Eén transportpad kan worden gebruikt om het product naar meerdere gebieden te leiden. Er moet ten minste één waypoint voor het transportpad in het werkgebied worden geplaatst.



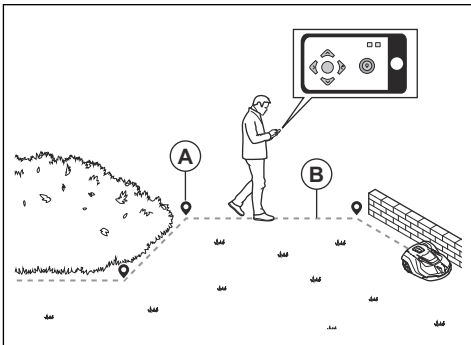
Er kunnen te vermijden zones worden gemaakt als er gebieden zijn waar het product niet mag werken. Een te vermijden zone wordt gespecificeerd door virtuele grenzen. Te vermijden zones kunnen tijdelijk worden in- en uitgeschakeld in de app.

Een onderhoudspunt is een specifieke plaats waar het product kan worden geparkeerd. Dit kan bijvoorbeeld worden gebruikt als servicepunt waar onderhoud aan het product wordt uitgevoerd. Het onderhoudspunt is via een pad verbonden met het koppelpunt.

Als u objecten op de kaart wilt plaatsen, bedient u het product met de appDrive-installatie om waypoints op de kaart toe te voegen. Zie *Objecten op de kaart te plaatsen op pagina 22*.

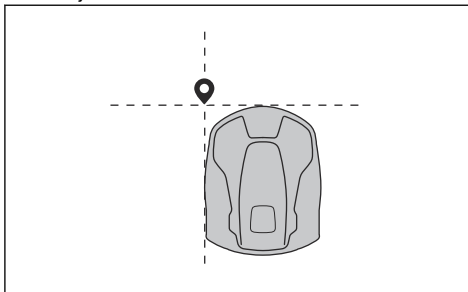
#### 3.4.6.1 Objecten op de kaart te plaatsen

De waypoints (A) zijn posities die de virtuele grenzen en paden (B) vormen. De lijnen zijn recht tussen de waypoints. Wij raden aan om zo weinig mogelijk waypoints te gebruiken. Voor elk werkgebied en de bijbehorende te vermijden zones en transportpad is het totale maximaantal waypoints 800. Husqvarna raadt aan om maximaal 1000 waypoints toe te voegen voor de volledige installatie van de kaart. Gebruik meerdere waypoints om vloeiende bochten te maken. Husqvarna raadt u aan een minimale afstand van 30 cm / 1 ft aan te houden tussen waypoints. U kunt de posities van de waypoints aanpassen in de app, na de installatie van de kaart.



**OPGELET:** Til het product niet op en verplaats het niet tussen de waypoints als u de kaartobjecten installeert. Gebruik appDrive voor een correcte installatie.

**Let op:** De positie van het waypoint wanneer u een werkgebied of een te vermijden zone plaatst, bevindt zich in de linker voorhoek van het product. De virtuele grenzen specificeren het gebied waar het product mag werken. Het product maait het gras dat zich naast de virtuele grens bevindt niet vanwege de positie van de maaischijf.



**Let op:** De positie van het waypoint bij de installatie van een transportpad of een pad naar een onderhoudspunt bevindt zich in het midden van het product tussen de aandrijfwielen.



- Zorg ervoor dat u zich in de buurt van het product bevindt en met het product verbonden bent via de app door middel van Bluetooth®.
- Selecteer het object dat u wilt plaatsen en gebruik de knoppen in de appDrive-installatie om het product te bedienen.

**Let op:** Een gamecontroller met Bluetooth® kan worden gebruikt met appDrive om het product te bedienen.

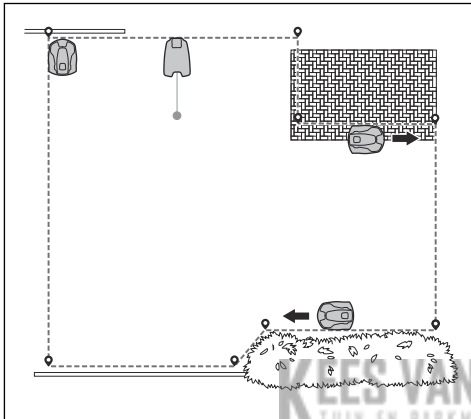
- Gebruik de joystick om het product in een willekeurige richting te bewegen en te draaien.
- Gebruik de knop **waypoint** om een waypoint toe te voegen op de kaart.

**Let op:** Loop 2-3 m / 6.5-9.8 ft. achter het product wanneer u het product gebruikt met appDrive.

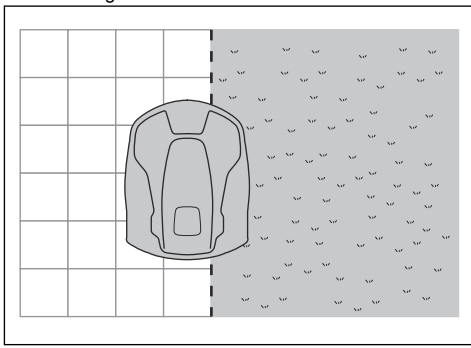
### Een werkgebied maken

Er zijn minimaal 3 waypoints nodig om een werkgebied te maken.

- Bedien het product rechtsom rond de grens van het werkgebied en voeg waypoints toe.

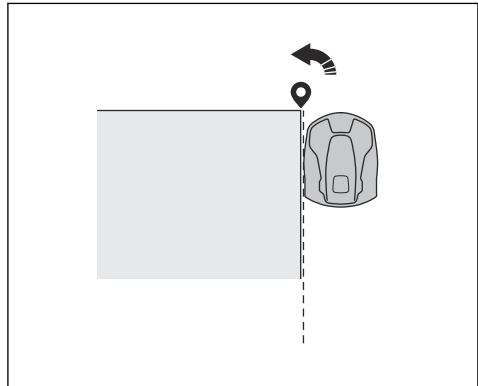


- Voeg een waypoint toe om het product het gras aan de rand tussen het gazon en het tegelpad te laten maaien. Zorg ervoor dat u de rand van het gazon exact volgt wanneer u een waypoint toevoegt.



**Let op:** Het product kan de rand exact volgen als de hoogte van het tegelpad maximaal 1 cm / 0.4 inch is ten opzichte van het gazon

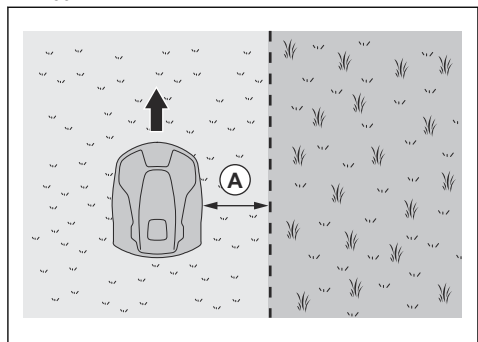
- Voeg het waypoint toe in de buitenste hoek om de virtuele grens om een hoek te plaatsen.



- Voor installatie op golfbanen specificeert u het werkgebied voor de fairway. Bedien het product in het midden van de rand tussen de fairway en de rough.

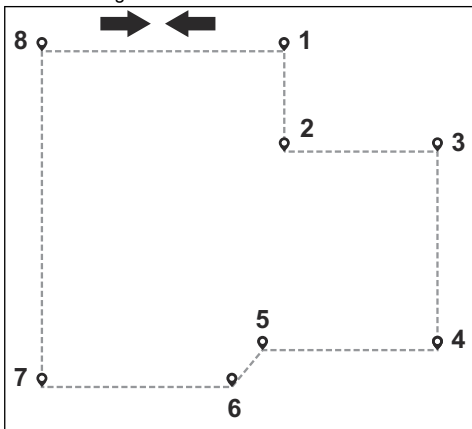


- Voor installatie op golfbanen specificeert u het werkgebied voor de rough. Bedien het product op de fairway. Houd een afstand van 30 cm / 1 ft. aan (A) vanaf de rand tussen de fairway en de rough aan.



- Stel geen waypoints in die een virtuele grens over zichzelf laten lopen in hetzelfde werkgebied.

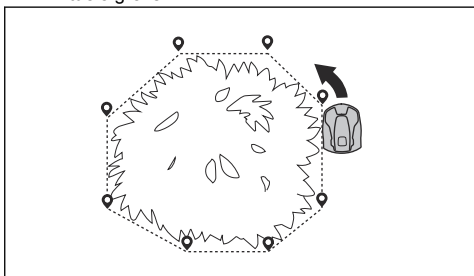
- Sla het werkgebied op om het eerste en laatste waypoint automatisch te verbinden met een virtuele grens.



#### Een te vermijden zone maken

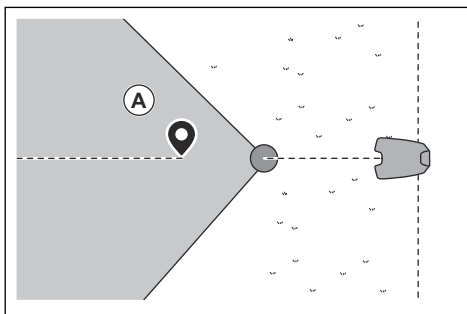
Er zijn minimaal 3 waypoints nodig om een te vermijden zone te maken.

- Bedien het product linksom rond de grens van de te vermijden zone of selecteer een ingestelde vorm in de app.
- Stel geen waypoints in die een virtuele grens over zichzelf laten lopen in dezelfde te vermijden zone.
- Sla de te vermijden zone op om het eerste en laatste waypoint automatisch te verbinden met een virtuele grens.

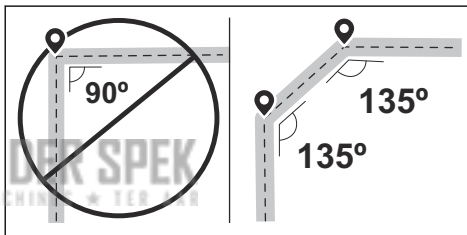


#### Een transportpad maken

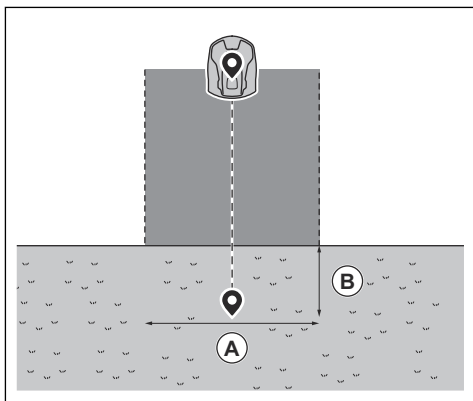
- Gebruik het product en voeg waypoints toe op de kaart om een transportpad aan te brengen. Begin bij het werkgebied of in de buurt van het laadstation.
- Stel het eerste of laatste waypoint in het werkgebied in op een minimale afstand van 1 m/3,3 ft. vanaf de virtuele grens.
- Plaats het eerste of laatste waypoint op een transportpad (A) in een hoek van +/-45 graden ten opzichte van het koppelpunt.



- Installeer het transportpad loodrecht op de virtuele grens van het werkgebied.
- Breng geen transportpad aan over een te vermijden zone.
- Stel geen waypoints in die ervoor zorgen dat een transportpad over hetzelfde transportpad loopt.
- Vermijd het maken van scherpe bochten wanneer u het transportpad installeert. Husqvarna raadt u aan meer waypoints toe te voegen om vloeiendere bochten te maken.

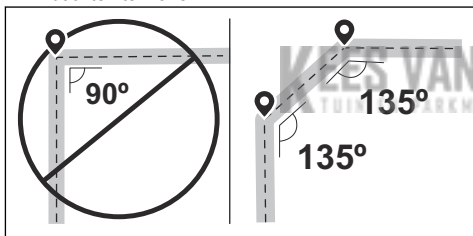


- Gebruik het product en voeg waypoints toe om het transportpad met het koppelpunt te verbinden. Plaats minimaal één waypoint in elk werkgebied om het product naar het werkgebied te leiden.
- Sla het transportpad op om het transportpad automatisch te verbinden met het koppelpunt.
- Stel de doorrijbreedte (A) in voor het transportpad. De doorrijbreedte kan worden ingesteld op 2-5 m / 6,6-16,4 ft.

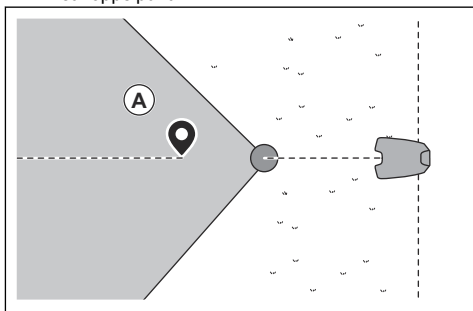


#### Een onderhoudspunt maken

- Gebruik het product en voeg waypoints toe op de kaart. Begin met het toevoegen van waypoints op de positie waar u het onderhoudspunt wilt installeren. Het eerste waypoint geeft het onderhoudspunt aan.
- Vermijd het maken van scherpe bochten wanneer u een transportpad installeert. Husqvarna raadt u aan meer waypoints toe te voegen om vloeiendere bochten te maken.

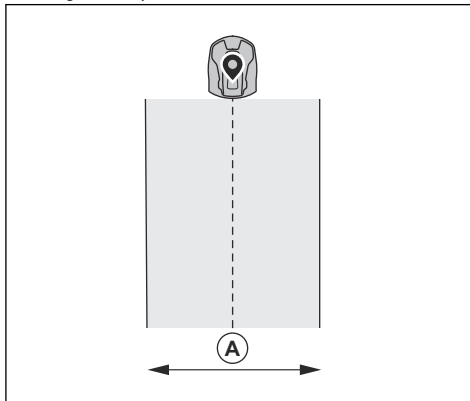


- Gebruik het product en voeg waypoints toe om een pad naar het laadstation te maken.
- Plaats het laatste waypoint op een transportpad (A) in een hoek van +/-45 graden ten opzichte van het koppelpunt.



- Sla het onderhoudspunt op om het laatste waypoint automatisch te verbinden met het koppelpunt.

- Stel de doorrijbreedte (A) in voor het onderhoudspunt. De doorrijbreedte kan worden ingesteld op 2-5 m / 6.6-16.4 ft.



## 4 Instellingen

### 4.1 Gebieden



#### 4.1.1 Schema



In het menu *Schema* kunt u de schema-instellingen voor het product wijzigen. U kunt afzonderlijke schema-instellingen voor elk werkgebied instellen. *Bijgebieden* kunnen niet worden gepland. De functie Schema regelt wanneer het product mag werken. Als het product niet in bedrijf is, staat het geparkeerd in het laadstation.

Door de vorm van het werkgebied, het aantal obstakels en hellingen neemt het maaivermogen af.

	Systematisch maaien	Onregelmatig maaien
Gebiedscapaciteit - Sport 24	Elke dag maaien	Elke dag maaien
Gebiedscapaciteit - Standaard 48	Elke tweede dag maaien	Elke dag maaien

De maximale gebiedscapaciteit voor het product varieert afhankelijk van het type toepassing en de kwaliteit van het gras.

- Gebiedscapaciteit - Sport 24: Dit is de maximale gebiedscapaciteit voor sportvelden en fairways van golfbanen die elke dag (24 uur) gemaaid moeten worden. Van toepassing op goed beheerde, weelderige en dichte grasvelden, en op grasvelden die op een lage maaahoogte worden gemaaid.
- Gebiedscapaciteit - Standaard 48: Dit is de maximale gebiedscapaciteit voor de meeste velden, zoals faciliteitsgebieden en roughs van golfbanen die elke tweede dag systematisch gemaaid moeten worden (48 uur). Bij onregelmatige patronen is elke dag maaien nodig. Geldig voor standaard veldkwaliteit die met een gemiddelde maaahoogte wordt gemaaid.

##### 4.1.1.1 Het schema voor systematisch maaien instellen

- Stel het schema in om het product zo lang mogelijk te laten werken.

**Let op:** Wanneer het product het werkgebied heeft gemaaid, gaat het terug naar het laadstation.

Wanneer de volgende sessie begint, maait het product het volledige werkgebied opnieuw.

**Let op:** Als het product niet het volledige werkgebied heeft gemaaid voordat de sessie is beëindigd, gaat het terug naar het laadstation. Wanneer de volgende sessie begint, gaat het product verder met maaien vanaf het punt waar het is gestopt.

- Als u een werkgebied 2 keer per dag wilt maaien, kunt u 2 verschillende schema's instellen. Stel het schema voor het product in zodat er voldoende tijd is om het volledige werkgebied te maaien.
- Met 2 of meer parallelle schema's begint het product te maaien waar het product het langst niet heeft gemaaid.
- Zorg ervoor dat het product elk werkgebied in minder dan 24 uur volledig maait. Als het product langer dan 24 uur een werkgebied moet maaien, verdeel het werkgebied dan in kleinere werkgebieden.

##### 4.1.1.2 Het schema voor onregelmatig maaien instellen

Het product werkt gedurende de volledige geplande tijd met onregelmatig maaien.

- Verkort de geplande tijd om slijtage van het gras te voorkomen.
- Als het resultaat niet bevredigend is, moet u de geplande tijd verlengen. Zie *Schema op pagina 26*.
- Met 2 of meer parallelle schema's in verschillende werkgebieden begint het product eerst 1 werkgebied te maaien. Na elke keer opladen van het product begint het product een ander werkgebied te maaien.

### 4.1.2 Maaahoogte



Voor Automower 540/560/580 EPOS® kan de maaahoogte worden ingesteld op 20-60 mm / 0,8-2,4 inch. Voor Automower 580L EPOS® kan de maaahoogte worden ingesteld op 10-50 mm / 0,4-2,0 inch.

### 4.1.3 Patroon



De instellingen voor het patroon worden voor elk werkgebied ingesteld. U kunt de volgende instellingen aanbrengen:

- Stel het patroon in voor de werking van het product.
- Voor sommige patronen kunt u de richting van het patroon instellen.
- Voor sommige patronen kunt u het type *Randen maaien* instellen. Bij *Vast randen maaien* werkt het product altijd op dezelfde paden om een scherpe grens rond het werkgebied te houden. Bij *Variabel randen maaien* werkt het product op verschillende paden om het risico op sporen langs de virtuele grens te verlagen.

Husqvarna raadt aan een systematisch patroon te gebruiken op grote en open werkgebieden. Als u een systematisch patroon voor een werkgebied met obstakels gebruikt, moet u te vermijden zones rondom obstakels maken en moet u een patroon met verschillende richtingen gebruiken voor het optimale maaieresultaat.

Husqvarna raadt aan om een onregelmatig patroon te gebruiken als het werkgebied complex is en veel obstakels bevat.

## 4.2 Configuratie



### 4.2.1 Algemene instellingen

#### 4.2.1.1 ECO-modus

Het signaal van het laadstation wordt automatisch uitgeschakeld wanneer het product in het laadstation is. U hoeft de *ECO-modus* niet te gebruiken om het signaal van het laadstation uit te schakelen. Dit voorkomt interferentie met andere apparatuur, zoals ringleidingen. Husqvarna raadt aan om de *ECO-modus* uitgeschakeld te houden. De *ECO-modus* bespaart energie, maar kan een onbeveiligend effect hebben op de werking van het product.

#### 4.2.1.2 Waarschuwingslichten

Er zijn 4 verschillende instellingen die bepalen wanneer de waarschuwingslichten ingeschakeld zijn:

- *Altijd aan*
- *Alleen 's avonds (19:00-00:00)*
- *'s Avonds en 's nachts (19:00-07:00)*
- *Altijd uit*

Het waarschuwingslicht kan worden ingesteld op *Constant wit licht*, *Constant oranje licht* of *Knipperend oranje licht*. De waarschuwingslichten kunnen ook zodanig worden ingesteld, dat ze gaan knipperen als er een fout optreedt.

---

**Let op:** Husqvarna adviseert om de waarschuwingslichten met name in het donker te gebruiken.

---

### 4.2.2 Veiligheidsinstellingen

#### 4.2.2.1 Tijdsduur alarm

Er is een mogelijkheid om in te stellen hoe lang het alarmsignaal duurt. Een instelling tussen 1 en 10 minuten is mogelijk.

#### 4.2.2.2 STOP-knop ingedrukt

Indien het alarm "*STOP-knop ingedrukt*" is ingeschakeld, gaat het alarm af als iemand de **STOP**-knop indrukt en niet binnen 30 seconden de pincode invoert.

#### 4.2.2.3 Weggedragen

Indien het alarm *opgetild* is ingeschakeld, detecteert het product onverwachte bewegingen en gaat het alarm af.

#### 4.2.2.4 GeoFence

GeoFence is een op GPS gebaseerde diefstalbeveiliging die een virtuele omheining voor het product maakt. Als het product zich meer dan een ingestelde afstand van de middenpositie bevindt, wordt het product uitgeschakeld en wordt een alarm geactiveerd. De middenpositie wordt ingesteld op de huidige positie van het product wanneer GeoFence is ingeschakeld. De pincode is nodig om het alarm te stoppen en het product opnieuw te starten. De GeoFence wordt alleen ingeschakeld wanneer het product op ON wordt gezet.

### 4.2.3 Installatie-instellingen

#### 4.2.3.1 Nieuw lussignaal

Het lussignaal wordt willekeurig geselecteerd om een unieke koppeling tussen het product en het laadstation te creëren. In zeldzame gevallen kan het nodig zijn om een nieuw signaal te genereren, bijvoorbeeld als twee aangrenzende installaties signalen gebruiken die erg op elkaar lijken.

### 4.3 Bluetooth®-menu

Het Bluetooth®-menu is alleen toegankelijk in de app-versie van Husqvarna Fleet Services™. Om veiligheids- en beveiligingsredenen zijn sommige menu's alleen beschikbaar met een Bluetooth®-verbinding.

Om verbinding te maken met het product via Bluetooth®, moet u zich binnen het Bluetooth®-bereik van het product bevinden, ongeveer 30 m / 100 ft. Druk op het Bluetooth®-pictogram in de app om verbinding te maken met Bluetooth®.

## 4.3.1 Veiligheidsinstellingen

### 4.3.1.1 Wijzig pincode

U kunt de pincode wijzigen. Noteer de nieuwe pincode in Memo. Zie *Inleiding op pagina 7*.

## 4.3.2 Algemeen

### 4.3.2.1 Tijd & datum

De tijd en datum kunnen handmatig of met behulp van de tijd en datum van het mobiele apparaat worden gewijzigd.

## 4.4 Foutenlogboek

In dit menu vindt u eerdere storingsmeldingen. Er zijn ook tips en adviezen om de storing te verhelpen. Als dezelfde foutmelding meerdere keren wordt herhaald, kan dit betekenen dat de installatie of het product moet worden aangepast.

## 4.5 Firmware draadloos downloaden (Firmware over the air FOTA)

Het product heeft een functie waarmee automatisch nieuwe firmware wordt gedownload. Wanneer er nieuwe firmware beschikbaar is, wordt er een melding weergegeven in de app waarin u kunt selecteren de nieuwe firmware te installeren. In de fabrieksinstelling is deze functie ingeschakeld. Husqvarna raadt u aan de firmware bij te werken wanneer er nieuwe firmware beschikbaar is.

**KEES VAN DER SPEK**  
TUIN EN PARKMACHINES ★ TER AAR

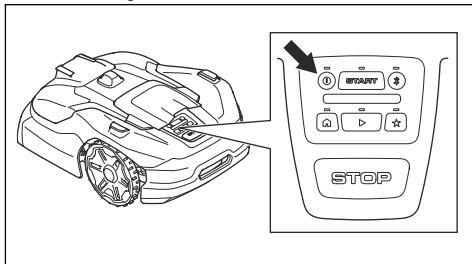
## 5 Werking

### 5.1 Product op ON zetten



**WAARSCHUWING:** Zorg dat u het hoofdstuk over veiligheid hebt gelezen en begrepen voordat u het product gebruikt.

1. Druk 3 seconden lang op de **ON/OFF**-knop om het product in te schakelen. Controleer of de led-indicator gaat branden.



2. Open de app op uw mobiele apparaat.
3. Selecteer het product > **Bluetooth®** om toegang te krijgen tot het Bluetooth® menu.
4. Voer de pincode in.

### 5.2 Bedienen volgens schema

Het product werkt volgens het ingestelde schema in het werkgebied. Het maait het gras en wordt automatisch opgeladen.

#### 5.2.1 Geplande werking in de app selecteren

1. Open de app op uw mobiele apparaat.
2. Selecteer *Start > Schema hervatten*.

#### 5.2.2 Geplande werking op het bedieningspaneel selecteren

1. Druk op de knop **STOP**.
2. Druk op de knop **Maaien**.
3. Druk op de knop **START**.

### 5.3 Maai een geselecteerd werkgebied of negeer het schema

U kunt ervoor kiezen om een bepaald werkgebied in de app te maaien. Voor werkgebieden met een onregelmatig patroon kunt u instellen hoe lang het product werkt. Voor werkgebieden met een systematisch patroon maait het product één keer het volledige werkgebied en parkeert vervolgens.

### 5.3.1 Werkgebied in de app selecteren

1. Open de app op uw mobiele apparaat.
2. Selecteer *Starten*.
3. Selecteer het werkgebied.

#### 5.3.1.1 Een werkgebied zonder transportpad maaien

Als het product niet vanuit het koppelpunt of via een transportpad naar het werkgebied kan gaan, volgt u deze stappen:

1. Gebruik appDrive of til het product op en verplaats het handmatig naar het werkgebied.
2. Selecteer in de app *Start* en selecteer het werkgebied waar u het product plaatst.

### 5.4 Parkeren

De bedrijfsmodus *Parkeren* betekent dat het product terugkeert naar het laadstation. Het product blijft in het laadstation gedurende een geselecteerde periode of totdat u een nieuwe bedrijfsmodus selecteert.

#### 5.4.1 Parkeren in de app selecteren

1. Open de app op uw mobiele apparaat.
2. Selecteer *Parkeren*.
3. Selecteer hoe lang het product in het laadstation moet blijven.

#### 5.4.2 Parkeren op het bedieningspaneel selecteren

1. Druk op de **STOP**-knop.
2. Druk op de knop **Parkeren**.
3. Druk op de knop **START**.

Het product blijft in het laadstation gedurende 3 uur en zet het bedrijf vervolgens voort volgens het ingestelde schema.

### 5.5 Parkeren bij het onderhoudspunt

U kunt het product parkeren bij het onderhoudspunt om onderhoud aan het product uit te voeren.

#### 5.5.1 Product parkeren bij het onderhoudspunt met de app

1. Open de app op uw mobiele apparaat.
2. Selecteer *Parkeren > Onderhoudspunt*.

Het product wordt geparkeerd bij het onderhoudspunt totdat u een nieuwe bedrijfsmodus selecteert.

#### 5.5.2 Product parkeren bij het onderhoudspunt met het bedieningspaneel

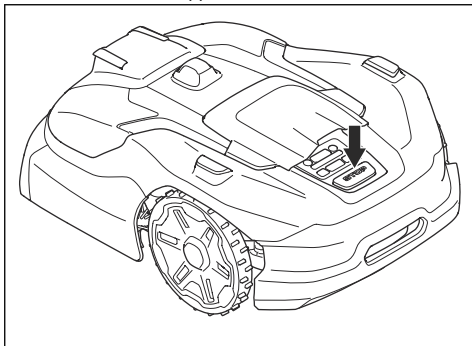
1. Druk op de knop **STOP**.

2. Druk op de knop **Onderhoudspunt**.
3. Druk op de knop **START**.

Het product wordt geparkeerd bij het onderhoudspunt totdat u een nieuwe bedrijfsmodus selecteert.

## 5.6 Product stoppen

1. Druk op de knop **STOP** om het product en de maaimotor te stoppen.

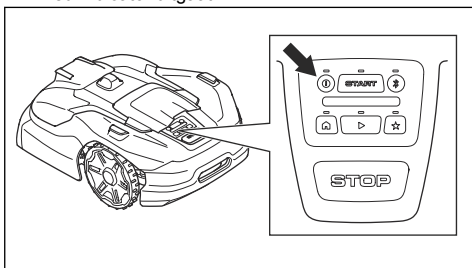


## 5.7 Het product in de OFF-stand zetten

1. Druk op de **STOP**-knop boven op het product.
2. Verbind het product met Bluetooth® op kort bereik in de app.
3. Voer de pincode in de app in.

**Let op:** Het product kan niet op OFF worden gezet als het niet verbonden is met de app via Bluetooth®.

4. Druk 3 seconden lang op de **ON/OFF**-knop om het product uit te schakelen. Zorg ervoor dat de led-indicator uitgaat.



## 5.8 De accu opladen



**WAARSCHUWING:** Zorg dat u de veiligheidsinstructies voor de accu hebt gelezen en begrepen voordat u het product

gebruikt. Zie *Veiligheid bij accu's op pagina 5*.

Wanneer het product nieuw is of na langdurige opslag kan de accu leeg zijn. Als de accu helemaal leeg is, wordt het product zeer langzaam opgeladen. Het product moet mogelijk veel uren worden opgeladen voordat u het kunt inschakelen.

1. Plaats het product in het laadstation totdat het product zich volledig in het laadstation bevindt.
2. Controleer de laadvoortgang in de app of aan de hand van het blauw knipperende led-indicatielampje.

## 6 Onderhoud

### 6.1 Introductie - onderhoud



**WAARSCHUWING:** Zet het product op OFF voordat u onderhoud aan het product uitvoert.



**WAARSCHUWING:** Draag veiligheidshandschoenen.

Voor een betere werking en langere levensduur van het product reinigt u het product regelmatig en vervangt u versleten onderdelen.

Wanneer het product nieuw is, controleert u de maaischijven en messen elke week. Bij geringe slijtage kunt u het interval voor de volgende controle van de maaischijven en messen verlengen. Inspecteer de maaischijven en de bladen vaker als er veel slijtage is.

Het is belangrijk dat de maaischijf soepel draait en dat de randen van de messen niet beschadigd zijn. De gebruikelijke levensduur van de messen is 2 tot 5 weken. De volgende omstandigheden kunnen de levensduur van de messen verlengen of verkorten:

- Bedrijfstijd en grootte van het werkgebied.
- Lengte en dikte van het gras.
- grond, zand en het gebruik van kunstmest.
- Voorwerpen zoals kegels, gereedschappen, stenen en wortels in het werkgebied.

**Let op:** Het maaieresultaat kan onbevredigend zijn als de messen bot zijn. Zie *De bladen vervangen op pagina 34* voor het vervangen van de bladen.

### 6.2 Onderhoudsschema

Het onderhoudsschema laat zien hoe service en onderhoud aan het product moeten worden uitgevoerd. Volg het onderhoudsschema voor een beter bedrijf en een langere levensduur van het product.

X = De instructies zijn opgenomen in deze gebruikershandleiding.

O = De instructies zijn niet opgenomen in deze gebruikershandleiding. Neem contact op met uw erkende servicedealer.

	Weke- lijks	Maan- delijks	Elk jaar	Elke drie jaar
<b>Ter voorbereiding</b>				
Reinig het product. Zie <i>Product reinigen op pagina 32</i> .	X			
Controleer het product op beschadiging en slijtage.	X			
Voer een update van de firmware uit.			O	
Controleer de servicemeldingen op aanbevolen upgrades.			O	
<b>Onderhoud</b>				
Controleer de messen en vervang de messen en messchroeven indien nodig. Zie <i>De bladen vervangen op pagina 34</i> .	X			
Controleer en polijst de contactplaatjes op het laadstation.			X	
Controleer en polijst de laadplaatjes op het product.			X	
Laad de accu volledig op voordat het product wordt opgeslagen. Zie <i>De accu opladen op pagina 30</i> .			X	
Controleer en reinig het luchtstroomfilter.		X		
Controleer de wielen op slijtage.			O	

	Weke- lijks	Maan- delijks	Elk jaar	Elke drie jaar
Controleer de wielborstels en vervang ze als ze versleten zijn.		X		
Controleer en reinig de stootbuffers. Controleer het aanhaalmoment van de stootbuffers voor en achter.			○	
Controleer of het product correct koppelt en laadt.			○	
Controleer de kabel en connector naar de laadplaatjes op de behuizing van het product.			○	
Controleer de rubberen doorvoertules op het chassis om er zeker van te zijn dat dit goed is afgedicht.			○	
Controleer de glijplaat en het glijplaatlager.			○	
Controleer de rubberen balgen in het systeem van de maaihoogte instelling.			○	
Controleer de rubberen balgen van de stootbuffers.			○	
Vervang de rubberen balgen van de stootbuffers.				○
Vervang het luchtstroomfilter.				○
Controleer het aanhaalmoment van de chassisschroeven.			○	
Open het chassis en vervang alle afdichtstrips.				○
<b>Laatste stap</b>				
Gebruik een software-servicetool om een werkingstest van de functies van het product uit te voeren.			○	

### 6.3 Product reinigen

Husqvarna adviseert een speciale set voor reiniging en onderhoud, verkrijgbaar als accessoire. Neem voor meer informatie contact op met uw Husqvarna-vertegenwoordiger.



**OPGELET:** Reinig het product en het laadstation niet met een hogedrukspuit. Gebruik geen oplosmiddelen voor reiniging.

#### 6.3.1 De behuizing, het chassis en de maaischijf reinigen

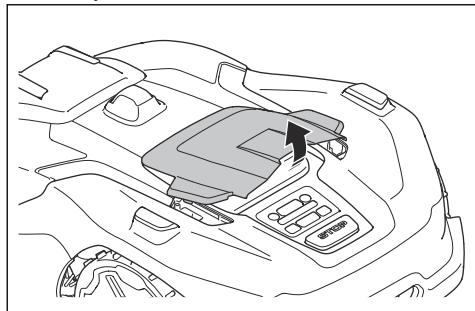


**OPGELET:** Zorg ervoor dat de maaischijf op het product is geïnstalleerd voordat u het product met water reinigt.

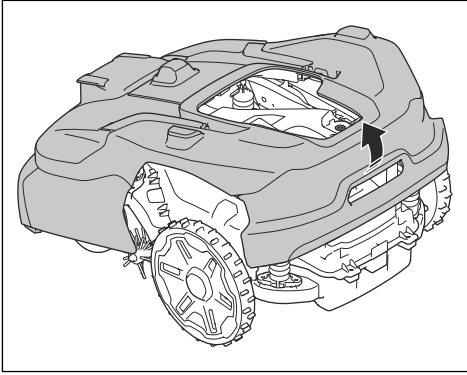
Inspecteer de maaischijf en de messen wekelijks. Om het product grondig te reinigen, kan de klep van het toetsenbord en de behuizing van het product worden verwijderd. Als het product vuil is, gebruik indien nodig een milde zeepoplossing. Gebruik een borstel of een waterslang om het product te reinigen.

1. Zet het product op OFF.

2. Trek de klep van het toetsenbord af om deze te verwijderen.

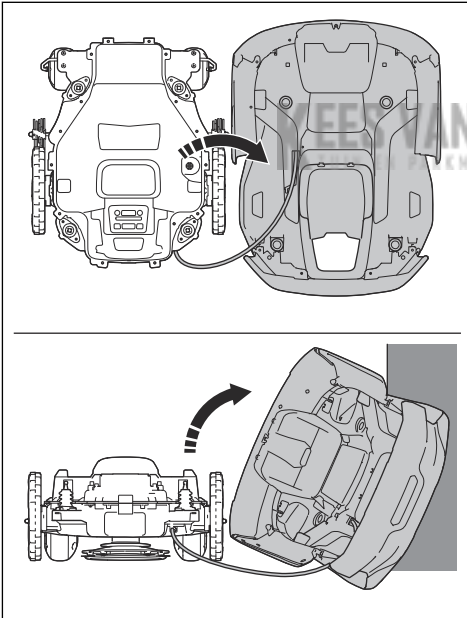


3. Houd het chassis met een hand vast en verwijder de behuizing door deze snel en kort omhoog en naar de voorkant van het product te trekken.

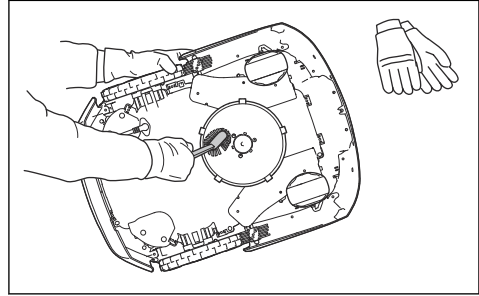


**WAARSCHUWING:** Als uw handen tussen de behuizing van het product en het chassis komen, is er risico op letsel.

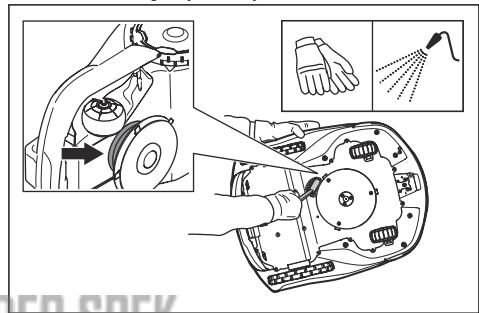
4. Plaats de behuizing van het product naast het chassis van het product of kantel deze tegen een wand.



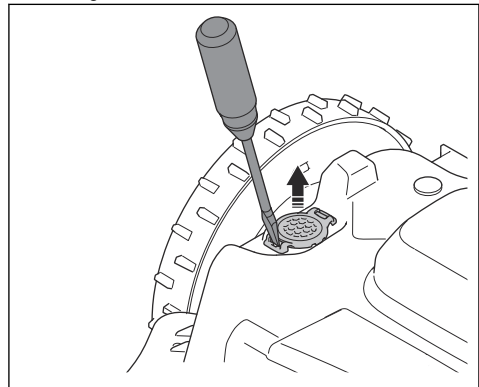
5. Til het product op z'n kant.



6. Reinig de maaischijfbalg en het chassis met een borstel. Controleer tegelijkertijd of de maaischijf vrij kan draaien. Zorg ervoor dat de messen onbeschadigd zijn en vrij kunnen draaien.



7. Verwijder de afdekking van het ventilatiefilter en reinig deze met een zachte borstel.



### 6.3.2 Het chassis reinigen

- Reinig de onderkant van het chassis met een borstel of een vochtige doek.

### 6.3.3 De wielen reinigen

Het product werkt niet naar behoren op hellingen als de wielen door gras worden geblokkeerd.

- Gebruik een zachte borstel om de wielen schoon te maken.

### 6.3.4 De behuizing van het product reinigen

- Gebruik een vochtige doek en een milde zeepoplossing om de behuizing van het product te reinigen.

### 6.3.5 Het laadstation reinigen



**WAARSCHUWING:** Ontkoppel de voedingskabel van het stopcontact voordat u onderhoudswerkzaamheden verricht, of wanneer u het laadstation reinigt.



**OPGELET:** Gebruik geen hogedrukreiniger of stromend water om het laadstation te reinigen.

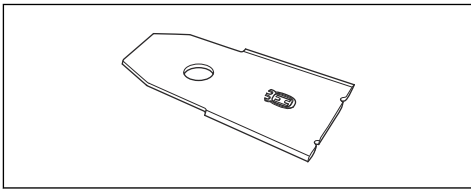
**Let op:** Het product kan niet in het laadstation worden geplaatst als er zich voorwerpen in het laadstation bevinden. Reinig het laadstation regelmatig.

- Verwijder gras, takjes en andere objecten van het laadstation.

### 6.4 De bladen vervangen



**WAARSCHUWING:** Husqvarna kan de veiligheid alleen garanderen als u Husqvarna originele bladen met het H-logo met het kroontje gebruikt.



**WAARSCHUWING:** U moet de schroeven vervangen wanneer u de bladen vervangt. De gebruikte schroeven kunnen snel slijten en ervoor zorgen dat het blad los komt te zitten. Dit kan ernstig letsel veroorzaken.



**WAARSCHUWING:** Draag veiligheidshandschoenen.

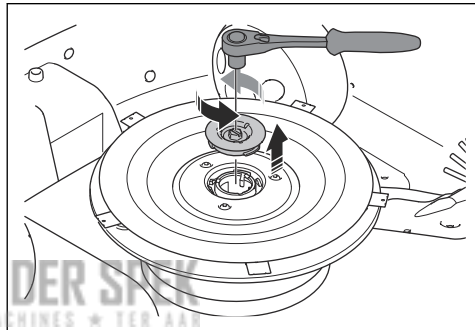
Vervang versleten of beschadigde bladen voor een veilig bedrijf. Vervang de bladen regelmatig voor een bevredigend maaieresultaat en laag energiegebruik. De 3 messen en de schroeven moeten allemaal op hetzelfde moment worden vervangen zodat het maaisysteem uitgebalanceerd blijft.

### 6.4.1 Maaischijven vervangen

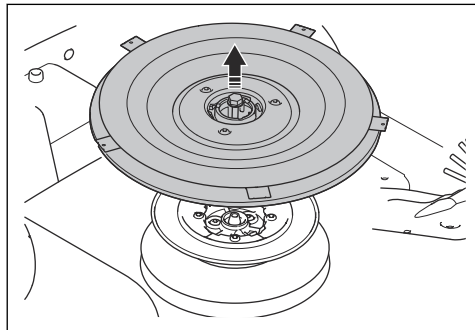


**WAARSCHUWING:** Draag veiligheidshandschoenen.

1. Druk op de **STOP**-knop.
2. Zet het product op OFF.
3. Zet het product met de maaischijf omhoog.
4. Verwijder de koppeling op de maaischijf met een steeksleutel van 10 mm.



5. Maak de schroef los met een steeksleutel van 10 mm.



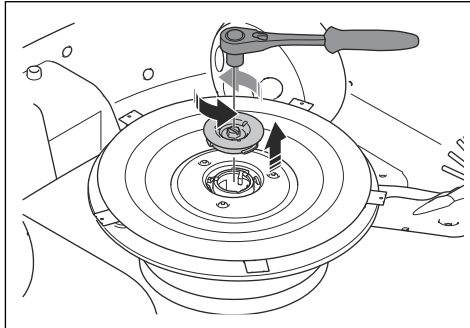
6. Verwijder de maaischijf.
7. Reinig de as en naaf als deze vuil zijn.
8. Breng de maaischijf in omgekeerde volgorde aan.

## 6.4.2 Messen op de maaischijf vervangen

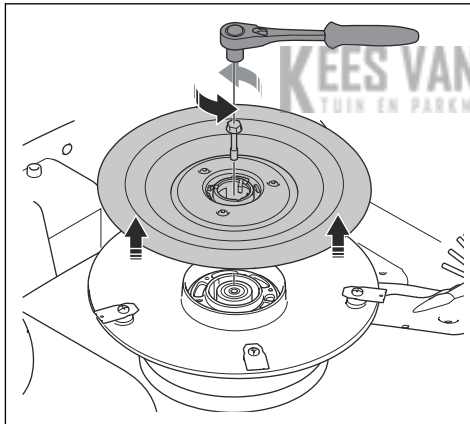


**WAARSCHUWING:** Draag veiligheidshandschoenen.

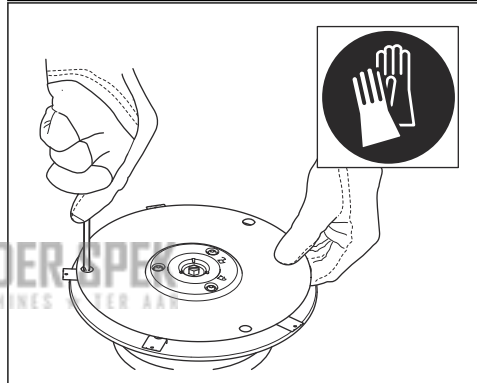
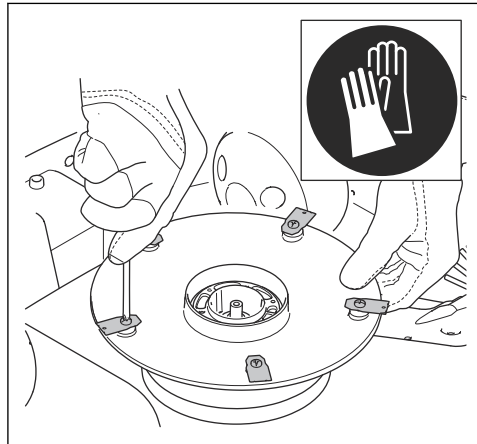
1. Als er geen gaten in de glijplaat zitten, verwijdert u de glijplaat:
  - a) Verwijder de koppeling op de maaischijf met een steeksleutel van 10 mm.



- b) Til de glijplaat op en verwijder de schroef met een steeksleutel van 10 mm. Verwijder de glijplaat.



2. Verwijder de 5 schroeven en de 5 bladen.



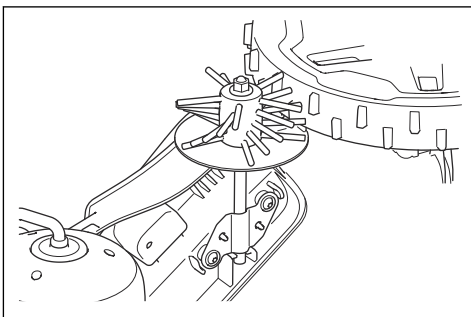
3. Breng 5 nieuwe messen en schroeven aan.
4. Als de glijplaat is verwijderd, brengt u de glijplaat en de schroef aan.

**Let op:** Aanhaalmoment 6 Nm.

5. Zorg ervoor dat de messen vrij kunnen draaien.

## 6.5 De wielborstels vervangen

De wielborstels worden bij sommige modellen af fabriek gemonteerd, maar zijn als accessoire verkrijgbaar voor alle modellen. De wielborstels op het product verwijderen gras van de wielen van het product. Husqvarna raadt aan de wielborstels elke 5-10 weken te vervangen.



## 6.6 Accu



**OPGELET:** Laad de accu volledig op voordat het product wordt opgeslagen. Als de accu niet volledig is opgeladen, kan dit schade aan de accu veroorzaken.



**OPGELET:** De accu moet worden vervangen door een erkende servicemonteur.

Als de bedrijfstijd van het product tussen twee laadbeurten korter dan is normaal, geeft dit aan dat de accu het einde van de levensduur heeft bereikt. Vervang de accu om de bedrijfstijd te verlengen.

**Let op:** De levensduur van de accu hangt af van de lengte van het seizoen en het aantal uren dat het product dagelijks actief is. Een lang seizoen of veel bedrijfsuren per dag betekent dat de accu vaker moet worden vervangen.

## 6.7 Winterbeurt

Breng uw product voor een servicebeurt naar uw Husqvarna Central Service Station voordat u het stalt voor de winter. Regelmatig winteronderhoud houdt het product in goede staat en zorgt ervoor dat dit het nieuwe seizoen optimaal en stovingvrij kan beginnen.

Een servicebeurt omvat gewoonlijk het volgende:

- Grondige reiniging van de behuizing, het chassis, de maaischijf en alle andere bewegende delen.
- Testen van de functies en componenten van het product.
- Controle en eventuele vervanging van aan slijtage onderhevige onderdelen, zoals messen en lagers.
- Testen van de accucapaciteit van het product en een aanbeveling voor vervanging van de accu indien nodig.
- Als er nieuwe firmware beschikbaar is, wordt het product bijgewerkt.

## 7 Probleemoplossing

### 7.1 Introductie - problemen oplossen

In dit hoofdstuk vindt u een aantal meldingen die bij een storing op Husqvarna Fleet Services™ kunnen worden weergegeven. Bij elke melding staan de mogelijke oorzaak en de uit te voeren stappen vermeld. In dit hoofdstuk worden ook een aantal symptomen besproken die u op weg kunnen helpen als het product niet werkt zoals verwacht. Meer suggesties voor uit te voeren stappen bij storingen of symptomen zijn te vinden [www.husqvarna.com](http://www.husqvarna.com).

#### 7.1.1 Meldingen

De meldingen in de onderstaande tabel worden weergegeven in de app. Neem contact op met uw Husqvarna-vertegenwoordiger als dezelfde melding vaak wordt weergegeven.

Melding	Oorzaak	Actie
<i>Maaisysteem geblokkeerd</i>	De maaischijf wordt geblokkeerd door gras of andere voorwerpen.	Controleer de maaischijf en verwijder het gras of ander materiaal.
	De maaischijf bevindt zich in water.	Verplaats het product en neem maatregelen om het ophopen van water in het werkgebied te voorkomen.
	Het gras is hoog en dik.	Pas de maaihoogte aan op de hoogte van het gras.
<i>Onverwachte maaihoogte-inst.</i>	De maaihoogte-instelling kan niet bewegen.	Controleer de maaihoogte-instelling en verwijder gras of ander materiaal. Indien het probleem zich blijft voordoen, neem dan contact op met uw erkende service-dealer.
<i>Beperkt bereik maaihoogte</i>		
<i>Probleem met maaihoogte</i>		
<i>Maaihoogte geblokkeerd</i>		
<i>Grote onbalans maaisysteem</i>	Het product heeft trillingen in de maaischijf gedetecteerd.	Controleer de bladen en schroeven op schade en slijtage. Zorg ervoor dat alle bladen correct zijn aangebracht en dat er slechts één blad op elke positie van de maaischijf is bevestigd.
<i>Onbalans maaisysteem</i>		
<i>Hoge temperatuur in maai-motor, midden</i>	Het product heeft bij een te hoge temperatuur, op te hoog of te dik gras of op te steile hellingen gewerkt.	Plaats het product in een gebied met bescherming tegen de zon en wacht. Plaats het product op een vlakke ondergrond met kort gras en start het product. Indien het probleem zich blijft voordoen, neem dan contact op met uw erkend service-centrum.
<i>Hoge interne temperatuur</i>		
<i>Ondersteboven</i>	Het product is gekanteld of is ondersteboven.	Plaats het product in de juiste positie.
<i>Maaier gekanteld</i>	Het product is meer gekanteld dan de maximale hoek.	Beweeg het product naar een gebied met een effen oppervlak.
<i>Opgetild</i>	De tilsensor is geactiveerd omdat het product is opgetild.	Beweeg het product. Indien het probleem zich blijft voordoen, neem dan contact op met uw erkende servicedealer.

Melding	Oorzaak	Actie
<i>Vastgereden</i>	Het product bevindt zich achter een aantal obstakels in een klein gebied.	Controleer of er obstakels zijn in het gebied die het voor het product moeilijk maken om weg te rijden van deze plek en verwijder deze obstakels.
<i>Geslijpt</i>	Het product heeft een obstakel geraakt en is gestopt of de wielen hebben geen grip op het natte gras.	Beweeg het product en verhelp de oorzaak van het probleem. Als nat gras de oorzaak is, wacht dan tot het gazon droog is voordat u het product opnieuw gebruikt.
	Het werkgebied bevat een steile helling.	Maak een te vermijden zone om het steile gebied uit te sluiten van het werkgebied.
<i>Botsing</i>	De behuizing van het product kan niet vrij bewegen rond het chassis.	Verwijder vuil of een voorwerp tussen het chassis en de behuizing van het product. Zorg ervoor dat de behuizing van het product vrij rond het chassis kan bewegen.
	Het product kan niet voor- of achteruitrijden.	Verwijder het voorwerp dat verhindert dat het product kan werken.
<i>Helling te steil</i>	Het product is gestopt omdat de helling te steil is.	Wijzig de installatie en sluit het steile gedeelte uit van het werkgebied.
<i>Alarm! Maaier gestopt</i>	Het alarm is gestart omdat het product is gestopt.	Voer de pincode in om het alarm uit te schakelen.
<i>Alarm! Maaier buiten Geo-Fence</i>	Het alarm is geactiveerd omdat het product uit het GeoFence-gebied is verplaatst.	
<i>Alarm! Maaier is verplaatst</i>	Het alarm is gestart omdat het product is verplaatst.	
<i>Probleem met radar</i>	Het product blijft werken, maar met een lagere snelheid.	Reinig het venster voor de radar. Start het product opnieuw op. Indien het probleem zich blijft voordoen, neem dan contact op met uw erkende servicedealer.
<i>Aandrijf wielprobleem, rechts/links</i>	Het wiel wordt geblokkeerd door gras of andere voorwerpen.	Controleer het aandrijf wiel en verwijder gras of ander materiaal.
<i>Wielmotor overbelast, rechts/links</i>	Er zit gras of ander materiaal rond het aandrijf wiel.	Controleer het aandrijf wiel en verwijder gras of ander materiaal.
<i>Wielmotor geblokkeerd, rechts/links</i>	Het wiel wordt geblokkeerd door gras of andere voorwerpen.	Controleer het wiel en verwijder gras of ander materiaal.

Melding	Oorzaak	Actie
<i>Buiten werkgebied</i>	Het werkgebied is te steil voor de virtuele grens.	Controleer of de virtuele grens correct is aangebracht. Zie <i>Objecten op de kaart te plaatsen op pagina 22</i> .
	Het transportpad of het pad naar het onderhoudspunt loopt te veel af.	Controleer of het transportpad correct is aangebracht. Zie <i>Een transportpad maken op pagina 24</i> .
	Het product kan het juiste signaal laadstation niet vinden vanwege interferentie met een lussignaal van een andere productinstallatie in de buurt.	Plaats het product in het laadstation en maak een nieuw lussignaal. Zie <i>Nieuw lussignaal op pagina 27</i> .
	Interferentie door metalen voorwerpen zoals hekwerk, wapeningsstaal of ondergrondse kabels in de buurt van het laadstation.	Wijzig de positie van het laadstation.
<i>Kaartprobleem</i>	Er is geen gedefinieerd werkgebied.	Maak een werkgebied in de app. Zie <i>Een werkgebied maken op pagina 23</i> .
	Het kaartobjectbestand is onjuist.	Controleer de kaart in de app. Pas de kaart aan en sla deze op. Verwijder de kaart en voer een nieuwe installatie uit.
<i>Werkgebied verknoeid</i>	Tijdelijk elektronisch probleem of firmwareprobleem.	Start het product opnieuw op. Indien het probleem zich blijft voordoen, neem dan contact op met uw erkende servicedealer.
	Het laadstation is verplaatst.	Verplaats het laadstation naar de oorspronkelijke positie of installeer het laadstation opnieuw in de app om de nieuwe positie in te stellen.
	Het referentiestation is verplaatst.	Verplaats het referentiestation naar de oorspronkelijke positie of installeer het referentiestation opnieuw in de app om de nieuwe positie in te stellen. Als het referentiestation naar een nieuwe positie wordt verplaatst, moet u de fabrieksinstellingen herstellen en de installatie met alle kaarten opnieuw uitvoeren.
<i>Te veel waypoints</i>	Er zijn te veel waypoints in het huidige werkgebied.	Verdeel het huidige werkgebied in verschillende werkgebieden of maak de huidige werkgebieden, te vermijden zones en transportpaden opnieuw aan en gebruik minder waypoints.
<i>Bestemming geblokkeerd</i>	De weg naar de bestemming wordt geblokkeerd door een obstakel.	Verwijder het obstakel dat de weg naar de bestemming blokkeert.
	De weg naar de bestemming wordt geblokkeerd door een te vermijden zone.	Bewerk of verwijder de te vermijden zone of maak een nieuwe installatie in het werkgebied aan.
	Er is geen transportpad naar het werkgebied.	Maak een transportpad naar het werkgebied.

Melding	Oorzaak	Actie
<i>Bestemming niet bereikbaar</i>	Het product kan de bestemming niet bereiken omdat er een te vermijden zone is die de weg naar het werkgebied blokkeert.	Bewerk of verwijder de te vermijden zone of maak een nieuwe installatie in het werkgebied aan.
	Er is geen transportpad naar het werkgebied.	Maak een transportpad naar het werkgebied.
	De weg naar het laadstation wordt geblokkeerd door een obstakel.	Het obstakel verwijderen.
	De weg naar het onderhoudspunt wordt geblokkeerd door een obstakel.	
<i>Zoeken naar satellieten</i>	Zwak satelliet signaal naar het referentiestation.	Het satelliet signaal is tijdelijk zwak. Het product begint te maaien wanneer de satelliet signalen goed zijn.
		Onderzoek de installatie van het referentiestation. Raadpleeg de bedieningshandleiding voor het referentiestation.
	Zwak satelliet signaal naar het product.	Het satelliet signaal is tijdelijk zwak. Het product begint te maaien wanneer het satelliet signaal goed is.
		Controleer of er een object zit tussen het product en de lucht dat interferentie met het satelliet signaal kan veroorzaken. Verwijder het object of voer een nieuwe installatie uit om deze onderdelen niet op te nemen in het werkgebied. Zie <i>Objecten op de kaart te plaatsen op pagina 22</i>

<b>Melding</b>	<b>Oorzaak</b>	<b>Actie</b>
<i>Communicatieprobleem referentiestation</i>	Het product is niet verbonden met het referentiestation.	Koppel het product en het referentiestation.
	Het referentiestation is niet correct geïnstalleerd.	Onderzoek de installatie van het referentiestation. Raadpleeg de bedieningshandleiding voor het referentiestation.
	Het product ontvangt geen radiosignaal van het referentiestation in alle gebieden waar het product werkt.	Test of het product radiosignaal van het referentiestation in alle delen van het werkgebied heeft. Als dit niet het geval is, voert u de installatie van het referentiestation of de installatie van de kaart opnieuw uit. Zie <i>Objecten op de kaart te plaatsen op pagina 22</i> .
	Stroomstoring.	Zoek en verhelp de oorzaak van de stroomstoring van het referentiestation.
	Er is een fout opgetreden in het referentiestation en de led-indicator knippert rood.	Koppel de voeding naar het referentiestation los en sluit deze opnieuw aan om het referentiestation opnieuw te starten. Indien het probleem zich blijft voordoen, neem dan contact op met uw erkende servicedealer.
	Er is een interferentie met een ander referentiestation of andere radiosystemen in het gebied.	Start het product opnieuw op. Indien het probleem zich blijft voordoen, neem dan contact op met uw erkende servicedealer.
<i>Probleem met accessoirevoeding</i>	Er is een voedingsprobleem met de accessoirepoort.	Zet het product uit en koppel het accessoire los van de accessoirepoort en sluit het weer aan. Start het product opnieuw op. Indien het probleem zich blijft voordoen, neem dan contact op met uw erkende servicedealer.
<i>Connectiviteitsprobleem</i>	Probleem met de mobiele connectiviteit.	Start het product opnieuw op. Neem contact op met uw lokale Husqvarna-vertegenwoordiger als het probleem blijft bestaan.
<i>Ongeldige firmwareconfiguratie</i>	De firmware in het product is niet bijgewerkt.	Werk de firmware bij naar de nieuwste versie.

Melding	Oorzaak	Actie
<i>Ongeldige systeemconfiguratie</i>	Tijdelijk probleem met de elektronica of firmware van het product.	Start het product opnieuw op. Indien het probleem zich blijft voordoen, neem dan contact op met uw erkende servicedealer.
<i>Onjuiste subapparaatcombinatie</i>		
<i>Probleem met lussensor</i>		
<i>Kantelsensorprobleem</i>		
<i>Tilsensorprobleem</i>		
<i>Probleem met maaimotor, midden</i>		
<i>Probleem met botsensor</i>		
<i>Botsingsprobleem, achter/voor</i>		
<i>Probleem met STOP-knop</i>		
<i>Veiligheidsfunctie defect</i>		
<i>Elektronisch probleem</i>		
<i>Intern spanningsprobleem</i>		
<i>Tijdelijk accuprobleem</i>		
<i>Te hoge interne stroom</i>	Het product is gestopt omdat het heeft gewerkt op te hoog of te dik gras of op een te steile helling.	Plaats het product op een vlakke ondergrond met kort gras en start het product. Indien het probleem zich blijft voordoen, neem dan contact op met uw erkend servicecentrum.
<i>Hoog intern vermogensverlies</i>		
<i>Te hoge accustroom</i>		
<i>Lege accu</i>	Het product kan het laadstation niet vinden.	Het product heeft geen nauwkeurige positie en kan het laadstation niet vinden. Er is een obstakel waardoor het product het laadstation niet kan vinden.
	De accu is aan het einde van de levenscyclus.	Vervang de accu. Zie <i>De bladen vervangen op pagina 34</i> .
	De antenne van het laadstation is defect.	Als de led-indicator op het laadstation rood knippert is de antenne van het laadstation defect. Neem contact op met uw erkende servicedealer.
<i>Accuprobleem</i>	Tijdelijk probleem met de accu of firmware van het product.	Start het product opnieuw op. Indien het probleem zich blijft voordoen, neem dan contact op met uw erkende servicedealer.
	Verkeerd type accu.	Gebruik alleen originele accu's die door de fabrikant worden aanbevolen.
<i>Accu moet worden vervangen</i>	De accu is bijna leeg.	Vervang de accu. Neem contact op met uw erkende servicedealer.
<i>Accu bijna aan het einde van levensduur</i>	De accu is bijna helemaal leeg.	

Melding	Oorzaak	Actie
<i>Accutemperatuur buiten de limietwaarden</i>	Het product kan niet starten omdat de temperatuur in de accu te hoog of te laag is.	Het product begint te werken wanneer de temperatuur in de accu is gedaald. Zorg er voor dat het laadstation in een tegen zonlicht beschermde omgeving is geplaatst.
<i>Geen voeding in laadstation</i>	Onjuiste of defecte voeding.	Onderzoek de voeding. Vervang indien nodig de voeding.
	Stroomstoring.	Zoek en verhelp de oorzaak van de stroomstoring van het laadstation.
	Er is geen goede verbinding tussen de laadplaatjes op het product en de contactplaatjes op het laadstation.	Controleer of de laadplaten en de contactplaten zijn aangesloten.
<i>Probleem met laadsysteem</i>	Er is corrosie of vuil op de laadplaten en de contactplaten.	Start het product opnieuw op. Maak de laadplaten op het product en de contactplaten op het laadstation goed schoon.
	Tijdelijk probleem met de elektronica of firmware van het product.	Start het product opnieuw op. Indien het probleem zich blijft voordoen, neem dan contact op met uw erkende servicedealer.
<i>Laadstroom te hoog</i>	Onjuiste of defecte voeding.	Controleer of de voedingseenheid en het laadstation niet defect zijn. Zorg ervoor dat u de correcte voedingseenheid en het laadstation gebruikt. Start het product opnieuw op. Indien het probleem zich blijft voordoen, neem dan contact op met uw erkende servicedealer.
<i>Communicatieprobleem laadstation</i>	Het product kan niet communiceren met het laadstation.	Maak een nieuw lussignaal of installeer het laadstation opnieuw. Indien het probleem zich blijft voordoen, neem dan contact op met uw erkende servicedealer.
	Stroomstoring.	Zoek de oorzaak van de stroomstoring en verhelp het probleem.
<i>Laadstation geblokkeerd</i>	Er is geen goede verbinding tussen de laadplaatjes op het product en de contactplaatjes op het laadstation. Het product heeft een aantal pogingen gedaan om op te laden.	Plaats het product in het laadstation en controleer of de laadplaatjes en de contactplaatjes contact maken.
	Een voorwerp verhindert dat het product het laadstation inrijdt.	Verwijder het voorwerp.
	Het laadstation is gekanteld of verbogen.	Zet de bodemplaat op een vlakke ondergrond.
<i>Vast in laadstation</i>	Een voorwerp verhindert dat het product het laadstation uitrijdt.	Verwijder het voorwerp.
	De bodemplaat heeft een nat of vuil oppervlak dat verhindert dat het product uit het laadstation beweegt.	Reinig de bodemplaat van het laadstation.

Melding	Oorzaak	Actie
<i>Hoog laadstroomverlies</i>	Er is geen goed contact tussen de laadplaatjes op het maaidek en de contactplaatjes op het laadstation.	Polijst de laadplaatjes op het maaidek en de contactplaatjes op het laadstation.
	Tijdelijk probleem met de elektronica of firmware van het product.	Start het product. Indien het probleem zich blijft voordoen, neem dan contact op met uw erkend servicecentrum.
<i>Geleidingsdraad 1 niet gevonden</i>	De eerder geïnstalleerde geleidingsdraad wordt niet meer gevonden.	Controleer of de geleidingsdraad niet correct is aangesloten op het laadstation of de begrenzingsdraad. Controleer of er sprake is van een breuk in de geleidingsdraad.
<i>Geen signaal laadstation</i>	De voeding voor het laadstation is niet aangesloten.	Als de led-indicator op het laadstation niet brandt, betekent dit dat er geen voeding is. Controleer de aansluiting op het stopcontact en de aardlekschakelaar. Controleer of de voedingskabel is aangesloten op het laadstation.
	De voedingskabel is beschadigd.	Neem contact op met uw erkende servicedealer.
	De <i>ECO-modus</i> is geactiveerd, en de led-indicator op het laadstation knippert groen. Het product is handmatig gestart in het werkgebied, maar de <b>STOP</b> -knop werd niet ingedrukt voordat het product van het laadstation werd verwijderd. Het signaal van het laadstation wordt uitgeschakeld en het product kan niet in het laadstation komen. Zie <i>ECO-modus op pagina 27</i> .	Plaats het product in het laadstation. Start het product. Zie <i>ECO-modus op pagina 27</i> .
	Het product vindt het lussignaal van het laadstation niet.	Plaats het product in het laadstation en maak een nieuw lussignaal. Zie <i>Nieuw lussignaal op pagina 27</i> .
	Het laadstation is niet correct geïnstalleerd.	Installeer het laadstation volgens de instructies. Zie <i>Het laadstation installeren op pagina 17</i> .
	Interferentie door metalen voorwerpen zoals hekwerk, wapeningsstaal of ondergrondse kabels in de buurt van het laadstation.	Wijzig de positie van het laadstation.
	Als het laadstation via draad koppelen is geïnstalleerd: De begrenzingsdraad is beschadigd of niet correct geïnstalleerd.	Controleer of de begrenzingsdraad correct op het laadstation is aangesloten. Controleer alle splitsen op de begrenzingsdraad. Controleer of de begrenzingsdraad beschadigd is en repareer deze indien nodig.

Melding	Oorzaak	Actie
Geen correctiegegevens beschikbaar	Technische problemen met EPOS® via de Husqvarna® Cloud.	Start het product opnieuw op. Als het probleem zich blijft voordoen, moet bij deze melding een erkende servicemonteur worden geraadpleegd.
	Het product heeft geen mobiele verbinding en kan geen correctiegegevens ontvangen.	Zorg ervoor dat u mobiele dekking hebt in alle delen van het gebied waar het product wordt gebruikt.
Meerdere referentiestationen	Er is meer dan één referentiestation in de buurt van het werkgebied. Dit kan interferentie voor het product veroorzaken van een ander referentiestation.	Neem contact op met uw erkende servicedealer als hetzelfde probleem vaak voorkomt.

### 7.1.2 Led-indicator op het laadstation

Voor een volledig werkende installatie moet het indicatielampje in het laadstation constant groen branden of groen knipperen. Volg Problemen oplossen hieronder als het lampje een andere kleur heeft.

Op [www.husqvarna.com](http://www.husqvarna.com) vindt u nog meer hulp. Spreek met uw Husqvarna-vertegenwoordiger bij u in de buurt als u nog steeds hulp nodig hebt.

Licht	Status
Constant groen lampje	Normale werking.
Groen knipperend lampje	Normale werking. Het product is geparkeerd en de signalen in het laadstation zijn uitgeschakeld.
Blauw knipperend licht	Alleen als het laadstation via draad koppelen is geïnstalleerd: De begrenzingsdraad is beschadigd of de begrenzingsdraad is niet aangesloten op het laadstation.
Geel knipperend licht	Alleen als het laadstation via draad koppelen is geïnstalleerd: De geleidingsdraad is beschadigd of de geleidingsdraad is niet aangesloten op het laadstation.
Constant paars licht	Firmware-update van het laadstation wordt uitgevoerd.
Rood knipperend lampje	Onderbreking in de antenne van het laadstation. Neem contact op met uw plaatselijke Husqvarna vertegenwoordiger.
Constant rood licht	Storing in de printplaat of onjuiste voeding in het laadstation. De storing moet worden verholpen door een erkende servicemonteur. Neem contact op met uw plaatselijke Husqvarna vertegenwoordiger.

### 7.1.3 Symptomen

Als het product niet correct werkt, raadpleegt u de onderstaande symptomentabel.

Symptomen	Oorzaak	Actie
Het product kan niet in het laadstation rijden.	Het laadstation is niet op een vlakke ondergrond geplaatst.	Plaats het laadstation op een vlakke ondergrond. Zie <i>Onderzoeken waar het laadstation moet worden geplaatst op pagina 14</i> .
	Het laadstation is te ver van het werkgebied geplaatst.	Maak een nieuw werkgebied of verplaats het laadstation.
	Er is een ander laadstation geïnstalleerd in de buurt van het andere laadstation dat interferentie veroorzaakt.	Zorg ervoor dat de afstand tussen de laadstations minimaal 3 m/9,8 ft is.
Het product maait op het verkeerde tijdstip.	De tijd en datum van het product moeten worden ingesteld.	Stel de tijd en datum in. Zie <i>Tijd &amp; datum op pagina 28</i> .
	De start- en stoptijd voor het maaien zijn onjuist.	Wijzig de schema-instellingen. Zie <i>Schema op pagina 26</i> .
Het product trilt.	Het maaisysteem is niet in balans vanwege beschadigde messen.	Controleer de messen en schroeven en vervang ze indien nodig. Zie <i>De bladen vervangen op pagina 34</i> .
	Het maaisysteem is niet in balans vanwege te veel messen in dezelfde positie.	Controleer of er bij elke schroef slechts één mes is gemonteerd.
	Er zijn messen van verschillende dikte op het product gemonteerd.	Controleer of de messen een verschillende dikte hebben en vervang ze indien nodig.
Het product werkt, maar de maaischijf draait niet.	Het product rijdt in het laadstation.	Normaal gebruik van het product. De maaischijf draait niet als het product naar het laadstation rijdt.
Het product werkt minder lang dan gewoonlijk tussen laadcycli.	De maaischijf is geblokkeerd door gras of ander materiaal.	Verwijder en reinig de maaischijf. Zie <i>De behuizing, het chassis en de maaischijf reinigen op pagina 32</i> .
	De accu is aan het einde van de levenscyclus.	Vervang de accu. Zie <i>Accu op pagina 36</i> .
	Het gras is hoog en dik.	Verhoog de maaihoogte en verlaag deze vervolgens wanneer het gras korter is.
De bedrijfstijd en de laadtijd zijn korter dan normaal.	De accu is aan het einde van de levenscyclus.	Vervang de accu. Zie <i>Accu op pagina 36</i> .
Het product staat urenlang geparkeerd in het laadstation.	Het product is geparkeerd vanwege het ingestelde <i>Schema</i> of omdat <i>Parkeren tot nader order</i> is geselecteerd.	Wijzig de instellingen van het <i>Schema</i> of start het product.
	Het product werkt niet als de temperatuur van de accu te hoog of te laag is.	Het product begint weer te werken wanneer de temperatuur tussen de ingestelde limietwaarden ligt en de schema-instellingen het product laten werken. Zorg er voor dat het laadstation in een tegen zonlicht beschermde omgeving is geplaatst.

Symptomen	Oorzaak	Actie
Het product kan geen verbinding maken met het mobiele apparaat.	Het product is verbonden met een ander mobiel apparaat of een andere app.	Schakel de app in alle andere gekoppelde apparaten uit.
Het maairesultaat is niet bevredigend.	De bedrijfstijd van het product is onvoldoende en/of de bedrijfsfrequentie ervan is onvoldoende.	Verleng de maaitijd. Zie <i>Schema op pagina 26</i> .
	Het werkgebied is te groot.	Probeer het werkgebied te verkleinen of de bedrijfstijd te verlengen. Zie <i>Schema op pagina 26</i> .
	Botte messen.	Vervang alle messen. Zie <i>De bladen vervangen op pagina 34</i> .
	Lang gras ten opzichte van de ingestelde maaihoogte.	Verhoog de maaihoogte en verlaag deze vervolgens wanneer het gras korter is.
	Grasophoping bij de maaischijf of rond de motoras.	Verwijder het opgehoopte gras en maak het product schoon. Zie <i>Product reinigen op pagina 32</i> .
	Het patroon of de richting van het patroon is onvoldoende voor het werkgebied.	Selecteer een andere richting van het patroon of een ander patroon.
Versleten gras op hellingen.	De helling is te steil.	Isoleer de helling met een te vermijden zone.
	Het patroon of de richting van het patroon is onvoldoende voor de helling.	Selecteer een andere richting van het patroon of een ander patroon. Voor een systematisch patroon raadt Husqvarna aan dat de richting van het systematische patroon recht boven de helling ligt en niet parallel aan de helling.

## 8 Vervoer, opslag en verwerking

### 8.1 Transport

De meegeleverde Li-ion-accu's voldoen aan de wettelijke vereisten voor gevaarlijke goederen.

- Neem alle van toepassing zijnde nationale voorschriften in acht.
- Neem de bijzondere voorschriften op de verpakking en labels voor commercieel transport in acht. Dit geldt ook voor derden en expediteurs.

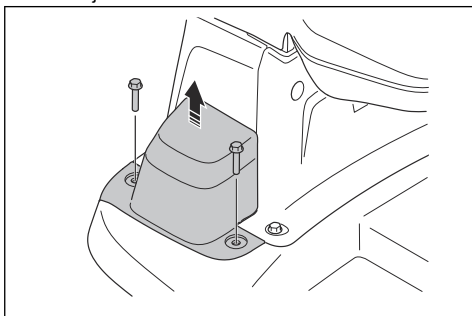
### 8.2 De machine in opslag zetten

- Laad het product volledig op. Zie *De accu opladen op pagina 30*.
- Zet het product op OFF. Zie *Het product in de OFF-stand zetten op pagina 30*.
- Reinig het product. Zie *Product reinigen op pagina 32*.
- Zet het product in een droge en vorstvrije ruimte.
- Zet het product met alle wielen op een vlakke ondergrond.

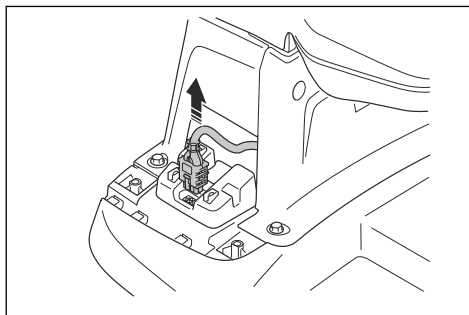
### 8.3 Het laadstation opbergen

U kunt de bovenkant van het laadstation verwijderen en opbergen. Het is niet nodig om de bodemplaat van het laadstation op te bergen.

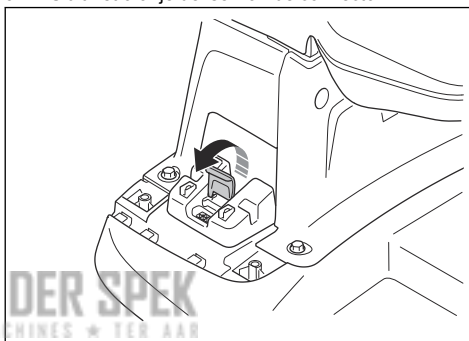
1. Verwijder de 2 schroeven voor het kabeldeksel en verwijder het kabeldeksel.



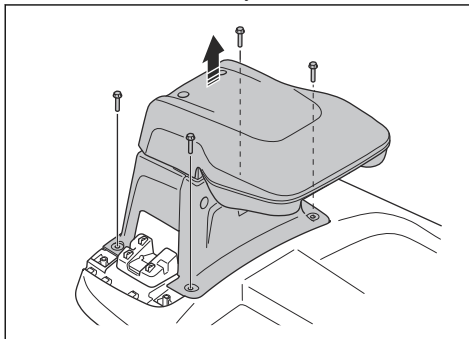
2. Koppel de kabel los.



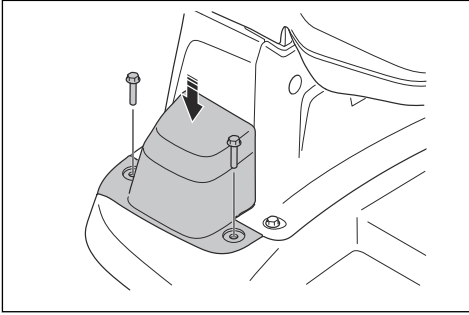
3. Sluit het oranje deksel van de connector.



4. Verwijder de 4 schroeven voor de bovenkant van het laadstation en verwijder het.



5. Plaats de bovenkant van het laadstation in een droge, vorstvrije ruimte.
6. Breng de kabelafdekkingen met de 2 schroeven aan.



## 8.4 Afvoeren

Het symbool betekent dat het product geen huishoudelijk afval is. Lever het in bij uw lokale inzamelsysteem voor elektrische en elektronische apparatuur. Dit draagt bij aan een goed afvalbeheer aan het einde van de levensduur. Neem contact op met de plaatselijke autoriteiten, de afvalverwerkingsdienst, uw dealer of verkoper voor meer informatie. Onjuiste afvoer kan een potentieel negatief effect hebben op het milieu en de volksgezondheid vanwege de mogelijke aanwezigheid van gevaarlijke stoffen.



**Let op:** Het symbool staat op het product of op de verpakking van het product.

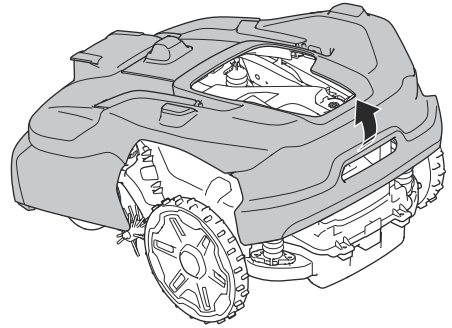
### 8.4.1 De accu verwijderen



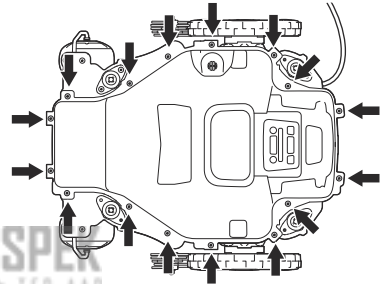
**OPGELET:** Verwijder de accu's alleen wanneer u het product afdankt. Indien u het garantiezegel verwijdert, is garantie van Husqvarna niet langer geldig.

1. Zet het product op OFF.
2. Houd het chassis vast met één hand. Verwijder de behuizing van het product door deze snel en kort omhoog en naar de voorkant van het product te

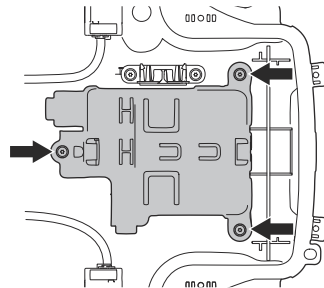
trekken.



3. Verwijder de 16 schroeven op het chassis met een Torx 20.



4. Til het bovenste deel van het chassis omhoog.
5. Verwijder alle kabels van de kabelhouders op de accusteun.
6. Verwijder de 3 schroeven voor de accuhouder en verwijder de accuhouder.



7. Koppel de 2 kabels naar de accu los.

## 9 Technische gegevens

### 9.1 Technische gegevens

Afmetingen	Automower® 540 EPOS®	Automower® 560 EPOS®	Automower® 580 EPOS®	Automower® 580L EPOS®
Lengte, cm/inch	78/30,7	78/30,7	78/30,7	78/30,7
Breedte, cm/inch	59/23,2	59/23,2	59/23,2	59/23,2
Hoogte, cm/inch	31 / 12,2	31 / 12,2	31 / 12,2	31 / 12,2
Gewicht, kg / lb	16,7/37	17,3/38	17,6/39	18,4/41

Elektrisch systeem	Automower® 540 EPOS®	Automower® 560 EPOS®	Automower® 580 EPOS®	Automower® 580L EPOS®
Accu, lithium-ion 36V, 4,0 Ah, art.nr.	546 42 61-01, 546 42 61-03	N.v.t.	N.v.t.	N.v.t.
Accu, lithium-ion 36V, 8,0 Ah, art.nr.	N.v.t.	546 56 03-01, 546 56 03-02, 546 56 03-03	546 56 03-01, 546 56 03-02, 546 56 03-03	546 56 03-01, 546 56 03-02, 546 56 03-03
Voeding (42V DC), V AC	100-240	100-240	100-240	100-240
Voedingskabel voor laadstation, lengte m/ft.	3/9,8	3/9,8	3/9,8	3/9,8
Gemiddeld energieverbruik bij maximaal gebruik, kWh/maand	55	57	70	70
Laadstroom, A DC	<4	<8	<8	<8
Type voedingseenheid voor laadstation <sup>5</sup>	AP-384AAAR	AP-384AAAR	AP-384AAAR	AP-384AAAR
Gemiddelde maaitijd, min	85	150	120	120
Gemiddelde laadtijd, min	55	55	55	55

<sup>5</sup> XX, YY kunnen willekeurige alfanumerieke tekens zijn of leeg zijn voor marketingdoeleinden, geen technische verschillen. De 'XX' geeft de landversie aan, zoals JP, en de 'Y' geeft de productrevisie aan, zoals V.

Geluidsgegevens <sup>6</sup>	Automower® 540 EPOS®	Automower® 560 EPOS®	Automower® 580 EPOS®	Automower® 580L EPOS®
Geluidsniveau (waargenomen), dB (A)	64	64	68	69 (Zonder gemonteerde wielborstels.) 73 (Met gemonteerde wielborstels.)
Gemeten geluidsvermogensniveau, dB (A)	64	64	67	67 (Zonder gemonteerde wielborstels.) 72 (Met gemonteerde wielborstels.)
Onzekerheidsmarge geluidsemissies $K_{WA}$ , dB (A)	1	1	2	2
Geluidsdruk niveau bij het oor van de gebruiker, dB (A) <sup>7</sup>	56	56	59	59 (Zonder gemonteerde wielborstels.) 64 (Met gemonteerde wielborstels.)

Maaien	Automower® 540 EPOS®	Automower® 560 EPOS®	Automower® 580 EPOS®	Automower® 580L EPOS®
Maaisysteem	5 scharnierende messen	5 scharnierende messen	5 scharnierende messen	5 scharnierende messen
Maximaal toerental maaimotor, tpm	2600	2600	2800	2800
Energieverbruik tijdens maaien, W +/- 20%	62	62	87	87
Maaihoogte, cm / inch	20-60 / 0,8-2,4	20-60 / 0,8-2,4	20-60 / 0,8-2,4	10-50 / 0,4-2,0
Maaibreedte, cm / inch	26/10,2	26/10,2	26/10,2	26/10,2
Smalst mogelijke doorgang, m / ft.	0,8/2,6	0,8/2,6	0,8/2,6	0,8/2,6
Maximale helling voor maaigebied, %	50	50	45	45
Maximale hellingsgraad voor virtuele grens, %	20	20	20	20
Gebiedscapaciteit - Sport 24 (systematisch patroon), m <sup>2</sup> / acre(s)	4000 / 1	6000 / 1,5	8000/2	8000/2
Gebiedscapaciteit - Standaard 48 (systematisch patroon), m <sup>2</sup> / acre(s)	8000/2	12000/3	16000/4	16000/4

<sup>6</sup> Bepaald overeenkomstig richtlijn 2006/42/EG en norm EN 50636-2-107. Behalve Geluidsniveau (waargenomen), dit wordt gemeten volgens ISO 11094:1991.

<sup>7</sup> Onzekerheidsmarge geluidsdruk niveau  $K_{pA}$ , 2-4 dB (A).

Maaien	Automower® 540 EPOS®	Automower® 560 EPOS®	Automower® 580 EPOS®	Automower® 580L EPOS®
Gebied per uur, zonder opladen, m <sup>2</sup> / ft <sup>2</sup>	300/3200	400/4300	500/5400	500/5400

IP-code	Automower® 540 EPOS®	Automower® 560 EPOS®	Automower® 580 EPOS®	Automower® 580L EPOS®
Robotmaaier	IPX5	IPX5	IPX5	IPX5
Laadstation	IPX4	IPX4	IPX4	IPX4
Laadstation voeding	IP44	IP44	IP44	IP44

Draadantenne laadstation	
Bedrijfsfrequentieband, Hz	100-80.000
Maximaal magnetisch veld, dBuA/m	82
Max. radiofrequentievermogen <sup>8</sup> , mW bij 60 m	<25 mW bij 60 m

Bluetooth®	
Bedrijfsfrequentieband, MHz	2400,0-2483,5
Bluetooth®-uitgangsvermogen	8 dBm

Mobiele connectiviteit 2G	
Bedrijfsfrequentieband, MHz	GSM 850 MHz, E-GSM 900 MHz, DCS 1800 MHz, PCS 1900 MHz
Uitgangsvermogen, dBm	Vermogensklasse 4 (GSM/E-GSM) 33 dBm
	Vermogensklasse 1 (DCS/PCS) 30 dBm
	Vermogensklasse E2 (GSM/E-GSM) 27 dBm
	Vermogensklasse E2 (DCS/PCS) 26 dBm

Mobiele connectiviteit 4G <sup>9</sup>	
Bedrijfsfrequentieband	Band 1 (2100 MHz), Band 2 (1900 MHz), Band 3 (1800 MHz), Band 4 (1700 MHz), Band 5 (850 MHz), Band 8 (900 MHz), Band 12 (700 MHz), Band 13 (700 MHz), Band 18 (850 MHz), Band 19 (850 MHz), Band 20 (800 MHz), Band 25 (1900 MHz), Band 26 (850 MHz), Band 27 (850MHz), Band 28 (700 MHz), Band 66 (1700 MHz), Band 71 (600 mHz), Band 85 (700 MHz)
Uitgangsvermogen, dBm	Vermogensklasse 3 23 dBm

SRD-radar	Europa, Azië en Zuid-Amerika	Noord-Amerika
Bedrijfsfrequentieband, GHz	60-64	57-61,56
Uitgangsvermogen, dBm	2,4	2,4

<sup>8</sup> Maximaal actief uitgangsvermogen naar antennes in de frequentieband waarop de radioapparatuur is ingesteld.

<sup>9</sup> Als gevolg van regionale gespecificeerde mobiele systemen wordt een mobiele verbinding niet in alle landen ondersteund. De ingegrepen service is alleen geldig als er een externe leverancier van 2G/4G beschikbaar is in het toepassingsgebied.

<b>SRD 868</b>	
Bedrijfsfrequentieband, MHz	863-870
Uitgangsvermogen, dBm	13

<b>SRD 915</b>	
Bedrijfsfrequentieband, MHz	Noord-Amerika: 902-928
	Australië: 915-928
	Nieuw-Zeeland: 915-928
Uitgangsvermogen <sup>10</sup> , dBm	13

Afwijkingen van deze algemene technische gegevens zijn opgenomen in de landspecifieke hoofdstukken.

We kunnen niet garanderen dat het product volledig compatibel is met andere typen draadloze systemen, zoals afstandsbedieningen, radiozenders, ringleidingen, verzonken elektrische afrasteringen en dergelijke.

De producten zijn geproduceerd in Engeland of Tsjechië. Zie de informatie op het productplaatje. Zie *Inleiding op pagina 7*.

## 9.2 Geregistreerde handelsmerken

Het *Bluetooth*<sup>®</sup>-woordmerk en de logo's zijn geregistreerde handelsmerken die eigendom zijn van *Bluetooth SIG, inc.* en het gebruik van deze merken door Husqvarna vindt plaats onder licentie.

**KEES VAN DER SPEK**  
TUIN EN PARKMACHINES ★ TER AAR

<sup>10</sup> Gemeten waarde, equivalent isotroop uitgestraald vermogen (EIRP).

## 10 Verklaring van overeenstemming

### 10.1 Originele EU-verklaring van overeenstemming

#### EU Declaration of Conformity

EU Declaration of Conformity ROB-P22-25-2E

We, Husqvarna AB, SE 561 82 Huskvarna, SWEDEN, Tel. +46 36 146500 declare on our sole responsibility that the products:

Description	Battery powered robotic lawn mower
Brand	HUSQVARNA
Type / Model	HUSQVARNA AUTOMOWER® 540 EPOS, 560 EPOS, 580 EPOS, and 580L EPOS
Identification	Serial numbers dating from 2025 week 48

is in conformity with the following EU directives and regulations as amended:

Directive/Regulation	Description
2006/42/EC	"relating to machinery"
2014/53/EU	"relating to radio equipment"
2011/65/EU	"restriction of use of certain hazardous substances"

and that the following standards and/or technical specifications are applied;

IEC 60335-1:2010+A1:2013+A2:2016 (EN 60335-1:2012+AC:2014+A11:2014+A13:2017+A15:2021)

IEC 60335-2-107:2017+A1:2020+A2:2021 (EN 50636-2-107:2015+A1:2018+A2:2020+A3:2021)

EN ISO 12100:2010

EN IEC 63000:2018

EN 61000-6-1:2007 and EN IEC 61000-6-1:2019

EN 61000-6-3:2007+A1:2011+AC:2012 and EN IEC 61000-6-3:2021

EN 55014-1:2017+ A11:2020 and EN IEC 55014-1:2021

EN 55014-2:1997+A1:2001+A2:2008+AC:1997 and EN IEC 55014-2:2021

ETSI EN 301 489-1 V1.9.2 and ETSI EN 301 489-1 v2.2.3

ETSI EN 301 489-3 V2.3.2

ETSI EN 301 489-17 v3.3.1

ETSI EN 301 489-19 V2.2.1

ETSI EN 301 489-52 V1.2.1

ETSI EN 303 447 V1.3.1

ETSI EN 300 328 V2.2.2

ETSI EN 300 220-1 V3.1.1

ETSI EN 300 220-2 V3.1.1 and ETSI EN 300 220-2 v3.2.1

ETSI EN 301 908-1 V15.2.1

ETSI EN 301 908-13 V13.2.1

ETSI EN 301 511 V.12.5.1

ETSI EN 303 413 V1.2.1

Draft ETSI EN 305 550:2017 v2.1.0

ETSI EN 305 550-1 v1.2.1

ETSI EN 305 550-2 v1.2.1



*Manne Alzén*

Manne Alzén (Nov 21, 2025 08:29:46 GMT+1)

Manne Alzén

Husqvarna

Senior Director, Professional Robotics R&D

Husqvarna AB, Husqvarna Forest and Garden

Responsible for technical documentation

## 10.2 Vertaalde EU-verklaring van overeenstemming

Wij, Husqvarna AB, SE 561 82 Huskvarna,  
SWEDEN, Tel. +46 36 146500, verklaren onder onze  
alleenverantwoordelijkheid dat de producten:

<b>Beschrijving</b>	<b>Accurobotmaaier</b>
<b>Merk</b>	Husqvarna
<b>Type/model</b>	HUSQVARNA AUTOMOWER® 540 EPOS®, 560 EPOS®, 580 EPOS®, 580L EPOS®
<b>Identificatie</b>	Serienummers vanaf 2025 week 48

voldoet aan de volgende EU-richtlijnen en  
-verordeningen, inclusief amendementen:

<b>Richtlijn/Verordening</b>	<b>Beschrijving</b>
2006/42/EC	"Betreffende machines"
2014/53/EU	"Betreffende radioapparatuur"
2011/65/EU	"Beperking van het gebruik van bepaalde gevaarlijke stoffen"

en dat de volgende normen en/of technische  
specificaties zijn toegepast;

- IEC 60335-1:2010+A1:2013+A2:2016 (EN 60335-1:2012+AC:2014+A11:2014+A13:2017+A15:2021)
- IEC 60335-2-107:2017+A1:2020+A2:2021 (EN 50636-2-107:2015+A1:2018+A2:2020+A3:2021)
- EN ISO 12100:2010
- EN IEC 63000:2018
- EN 61000-6-1:2007 and EN IEC 61000-6-1:2019
- EN 61000-6-3:2007+A1:2011+AC:2012 and EN IEC 61000-6-3:2021
- EN 55014-1:2017+ A11:2020 and EN IEC 55014-1:2021
- EN 55014-2:1997+A1:2001+A2:2008+AC:1997 and EN IEC 55014-2:2021
- ETSI EN 301 489-1 V1.9.2 and ETSI EN 301 489-1 v2.2.3
- ETSI EN 301 489-3 V2.3.2
- ETSI EN 301 489-17 v3.3.1
- ETSI EN 301 489-19 V2.2.1
- ETSI EN 301 489-52 V1.2.1
- ETSI EN 303 447 V1.3.1
- ETSI EN 300 328 V2.2.2
- ETSI EN 300 220-1 V3.1.1
- ETSI EN 300 220-2 V3.1.1 and ETSI EN 300 220-2 v3.2.1
- ETSI EN 301 908-1 V15.2.1
- ETSI EN 301 908-13 V13.2.1
- ETSI EN 301 511 V.12.5.1
- ETSI EN 303 413 V1.2.1
- Draft ETSI EN 305 550:2017 v2.1.0

- ETSI EN 305 550-1 v1.2.1
- ETSI EN 305 550-2 v1.2.1

Manne Alzén  
Huskvarna

Senior Director, Professional Robotics R&D. Huskvarna  
AB, Huskvarna Forest and Garden. Verantwoordelijk  
voor technische documentatie.



**KEES VAN DER SPEK**  
TUIN EN PARKMACHINES ★ TER AAR



**Husqvarna**<sup>®</sup>

AUTOMOWER<sup>®</sup> is een handelsmerk van Husqvarna AB.  
Copyright<sup>®</sup> 2026 HUSQVARNA. All rights reserved.

[www.husqvarna.com](http://www.husqvarna.com)

---

Originele instructies



1144125-36



2026-02-10