



**KEES VAN DER SPEK**  
TUIN EN PARKMACHINES ★ TER AAR

**Gebruiksaanwijzing**  
**HUSQVARNA AUTOMOWER®**  
**Aspire® R6V/308V/312V**



**NL, Nederlands**

Lees de gebruiksaanwijzing zorgvuldig door en gebruik de machine niet voordat u de instructies goed hebt begrepen.

---

# Inhoud

---

<b>1 Veiligheid</b>	
1.1 Veiligheidsdefinities.....	3
1.2 Algemene veiligheidsinstructies.....	3
1.3 Veiligheidsinstructies voor installatie.....	4
1.4 Veiligheidsinstructies voor bediening.....	4
1.5 Veiligheidsinstructies voor onderhoud.....	5
1.6 Veiligheid bij accu's.....	5
1.7 Product optillen en verplaatsen.....	5
1.8 Cyberbeveiliging.....	6
<b>2 Inleiding</b>	
2.1 Inleiding.....	7
2.2 Ondersteuning.....	7
2.3 Schade aan het product.....	7
2.4 Productbeschrijving.....	7
2.5 Productoverzicht.....	8
2.6 Symbolen op de accu.....	9
2.7 Symbolen op het product.....	9
2.8 Toetsenbord.....	9
2.9 Systeemoverzicht voor EPOS®-installatie.....	11
<b>3 Installatie</b>	
3.1 Inleiding.....	13
3.2 De installatie plannen.....	13
3.3 Het werkgebied voorbereiden.....	13
3.4 Installatie van het laadstation voorbereiden.....	13
<b>4 Instellingen</b>	
4.1 Schema.....	17
4.2 Patroon.....	17
4.3 Werking.....	17
4.4 Installeer EPOS® opnieuw.....	18
4.5 Accessoires.....	18
4.6 Algemeen.....	18
4.7 Veiligheid.....	19
4.8 Automower® Connect.....	19
4.9 Meldingen.....	19
4.10 Firmware draadloos downloaden FOTA (Firmware over the air).....	19
4.11 Maaiprofielen.....	19
4.12 Het laadstation opnieuw installeren op de kaart.....	19
<b>5 Werking</b>	
5.1 Product op ON zetten.....	21
5.2 Maaien volgens schema.....	21
5.3 Om een werkgebied te selecteren of een schema op te heffen.....	21
5.4 appDrive.....	21
5.5 Parkeer tot nader order.....	21
5.6 Parkeer tot de volgende start.....	21
5.7 Parkeer tot nader order bij het onderhoudspunt.....	21
5.8 Product stoppen.....	21
5.9 Het product in de OFF-stand zetten.....	21
5.10 De accu opladen.....	21
5.11 De maaihogte afstellen.....	22
<b>6 Onderhoud</b>	
6.1 Introductie - onderhoud.....	23
6.2 Onderhoudsschema.....	23
6.3 Product reinigen.....	24
6.4 Accu.....	25
6.5 De bladen vervangen.....	25
<b>7 Probleemoplossing</b>	
7.1 Meldingen.....	27
7.2 Led-indicator van het laadstation.....	32
7.3 Symptomen.....	33
<b>8 Vervoer, opslag en verwerking</b>	
8.1 Transport.....	34
8.2 De machine in opslag zetten.....	34
8.3 Afvoeren.....	34
<b>9 Technische gegevens</b>	
9.1 Technische gegevens.....	35
9.2 Gratis software en opensourcesoftware.....	37

---

# 1 Veiligheid

---

## 1.1 Veiligheidsdefinities

Waarschuwingen, voorzorgsmaatregelen en opmerkingen worden gebruikt om te wijzen op belangrijke delen van de handleiding.



**WAARSCHUWING:** Wordt gebruikt om te wijzen op de kans op ernstig of fataal letsel voor de gebruiker of omstanders wanneer de instructies in de handleiding niet worden gevolgd.



**OPGELET:** Wordt gebruikt indien er een risico bestaat op schade aan het product en andere eigendommen of aan de omgeving wanneer de instructies in de handleiding niet worden gevolgd.

**Let op:** Geven verdere informatie die nodig is in een bepaalde situatie.

## 1.2 Algemene veiligheidsinstructies



**WAARSCHUWING:** Lees de volgende waarschuwingen voordat u het product gaat gebruiken.

- Om schade aan het product en ongelukken met voertuigen en personen te voorkomen, mag u geen werkgebieden en transportpaden over openbare paden installeren.
- Het product is geen speelgoed. De messen van het product kunnen letsel veroorzaken bij mensen en dieren.
- Houd kinderen jonger dan 8 jaar buiten het werkgebied terwijl u het product gebruikt. Kinderen en huisdieren moeten te allen tijde onder toezicht staan.
- Alle personen moeten zich op een afstand van minimaal 3 m/10 ft van het product bevinden wanneer het in bedrijf is. Slaap of zonnebaad bijvoorbeeld niet in het werkgebied wanneer het product in bedrijf is.
- Er moeten waarschuwingsborden worden geplaatst rondom het werkgebied van het product als het in openbare gebieden wordt gebruikt. De borden moeten de volgende tekst bevatten: **Waarschuwing! Automatische gazonmaaier! Blijf uit de buurt van de machine! Houd toezicht op kinderen!**
- Gebruik het product niet wanneer u het handmatig bedient met appDrive. Zorg ervoor dat u te allen tijde een veilige en stabiele positie hebt. Zorg ervoor dat er zich geen personen in de buurt van het product bevinden wanneer het op steile hellingen werkt. Draag altijd stevig schoeisel en een lange broek als u het product gebruikt met appDrive.
- Om het product uit te schakelen gaat u achter het product staan en drukt u op de STOP-knop. Houd de knop ON/OFF 3 seconden ingedrukt en voer indien nodig de pincode in om het product uit te schakelen. Wanneer het product is uitgeschakeld, moet u minimaal 3 seconden wachten voordat u het product verplaatst.
- Zet het product op OFF voordat u een blokkade verhelpt, onderhoud uitvoert of het product onderzoekt, en als het product abnormaal begint te trillen. Controleer het product op beschadiging voordat u het opnieuw start. Gebruik het product niet als het beschadigd is.
- Raak geen bewegende gevaarlijke onderdelen, zoals de maaischijf, aan voordat de maaier volledig tot stilstand is gekomen.
- Als zich een letsel of ongeval voordoet, dient u medische hulp in te schakelen.
- Plaats de voedingskabel en de verlengkabel niet in het werkgebied. Dit kan schade aan de kabels veroorzaken.
- Sluit geen beschadigde kabel of stekker aan en raak een beschadigde kabel niet aan voordat de kabel is losgekoppeld van het stopcontact.

Koppel de stekker los van het stopcontact als de kabel beschadigd raakt tijdens het gebruik. Een versleten of beschadigde kabel verhoogt het risico op elektrische schokken. Een beschadigde kabel moet worden vervangen door onderhoudspersoneel.

- Wanneer u de voedingskabel op het stopcontact aansluit, moet u een aardlekschakelaar (RCD) gebruiken met een afschakelstroom van maximaal 30 mA.
- Laad het product alleen op in het meegeleverde laadstation.
- Voor veilig afvoeren van de accu raadpleegt u *Afvoeren op pagina 34*.
- Onjuist gebruik van de accu kan leiden tot elektrische schokken, oververhitting of lekkage van corroderende vloeistof uit de accu. Spoelen met water/neutralisatiemiddel in geval van lekkage van elektrolyt. Roep medische hulp in als er bijtende vloeistof in uw ogen komt.
- Gebruik alleen originele accu's die worden aanbevolen door Husqvarna. De veiligheid van het product kan niet worden gegarandeerd met niet-originele accu's. Gebruik geen niet-oplaadbare accu's.
- Volg de installatie-instructies, inclusief de instructies om het werkgebied te specificeren, zie *Installatie op pagina 13*.
- Volg de instructies voor het starten en gebruiken van het product, zie *Werking op pagina 21*.
- Als er kans op onweer is, raadt Husqvarna aan om de voedingskabel naar het laadstation los te koppelen om het risico op schade aan elektrische componenten te verminderen. Sluit de voeding weer aan als er geen gevaar voor onweer meer is.
- Volg de onderhoudsinstructies op en gebruik indien nodig originele reserveonderdelen van Husqvarna, zie *Onderhoud op pagina 23*.
- Voor technische gegevens zoals gewicht, afmetingen en geluidsemissiewaarden raadpleegt u *Technische gegevens op pagina 35*.
- De gebruiker is verantwoordelijk in geval van ongelukken of gevaren met betrekking tot andere personen of eigendommen.
- Het product mag uitsluitend worden bediend, onderhouden en gerepareerd door personen die volledig vertrouwd zijn met de speciale kenmerken van en veiligheidsregels voor het product.
- Het is niet toegestaan om het originele ontwerp van het product te wijzigen.
- Volg de nationale voorschriften voor elektrische veiligheid.
- Husqvarna staat niet garant voor volledige compatibiliteit tussen het product en andere typen draadloze systemen, zoals afstandsbedieningen, radiozenders of dergelijke.

- Het ingebouwde alarm maakt een zeer hard geluid. Let op, in het bijzonder wanneer het product in een gesloten ruimte wordt gehanteerd.
- Het bedrijfs- en opslagtemperatuurbereik is 0–40 °C / 32–104 °F. Het temperatuurbereik voor het opladen is 5–40 °C / 41–104 °F. Te hoge temperaturen kunnen schade aan het product veroorzaken.

### 1.3 Veiligheidsinstructies voor installatie



**WAARSCHUWING:** Lees de volgende waarschuwingen voordat u het product gaat gebruiken.

- Installeer het laadstation niet in een gebied waar er struikelgevaar bestaat.
- Installeer het laadstation, inclusief accessoires, niet op een plek die zich onder of binnen 60 cm / 24 inch van brandbaar materiaal bevindt. In geval van een storing kunnen het laadstation en de voeding heet worden en kan er brandgevaar ontstaan.
- Zet de voeding niet op een hoogte waar er een risico bestaat dat deze in het water komt te staan. Zet de voeding niet op de grond.
- Kapsel de voeding niet in. Condenswater kan de voeding beschadigen en het risico op elektrische schokken vergroten.
- Installeer het laadstation niet op een plek waar zich ongedierte bevindt, zoals mieren.
- Van toepassing voor USA/Canada. Als de voedingseenheid buiten is opgesteld: Risico van elektrische schok. Alleen aansluiten op een afgedekt GFCI-stopcontact (RCD), klasse A, dat voorzien is van een behuizing die waterdicht is, ongeacht of de kap van de aansluitstekker is geplaatst.
- Installeer het laadstation niet op een plek waar een risico op stilstaand water bestaat.

### 1.4 Veiligheidsinstructies voor bediening



**WAARSCHUWING:** Lees de volgende waarschuwingen voordat u het product gaat gebruiken.

- Houd handen en voeten uit de buurt van roterende messen. Plaats uw handen of voeten niet in de buurt van of onder het product wanneer het op ON staat.
- Gebruik de functie Parkeren of zet het product op OFF wanneer personen, vooral kinderen, of dieren zich in het werkgebied bevinden. Zie *Het product*

in de OFF-stand zetten op pagina 21. Husqvarna raadt aan om het product in te stellen op gebruik wanneer er in het werkgebied geen activiteit is. Het product kan 's nachts letsel bij dieren in het werkgebied veroorzaken, bijvoorbeeld bij egels. Zie *Maaien volgens schema op pagina 21*.

- Controleer of er geen voorwerpen zoals stenen, takken, gereedschappen of speelgoed op het gazon aanwezig zijn. De messen van het product en de voorwerpen kunnen beschadigd raken.
- Til het product niet op en verplaats het niet wanneer het op ON is gezet.
- Laat het product niet in botsing komen met personen of dieren. Als een persoon of dier in de baan van het product komt, moet het product onmiddellijk worden gestopt. Zie *Product stoppen op pagina 21*.
- Zet geen objecten boven op het product of het laadstation.
- Gebruik het product niet als de **STOP**-knop niet werkt.
- Zet het product altijd op OFF wanneer u het niet gebruikt. Het product kan alleen worden gestart als u de juiste pincode invoert.
- Gebruik het product niet tegelijkertijd met een pop-up-sproeier. Gebruik de functie *Schema* zodat het product en de pop-up-sproeier niet tegelijkertijd werken. Zie *Schema op pagina 17*.
- Gebruik dit product niet als er plassen water in het werkgebied bevinden. Bijvoorbeeld als zware regenval waterplassen veroorzaakt.

## 1.5 Veiligheidsinstructies voor onderhoud



**WAARSCHUWING:** Lees de volgende waarschuwingen voordat u onderhoud aan het product gaat uitvoeren.

- Zet het product op **OFF** voordat u onderhoud aan het product uitvoert.
- Reinig het product niet met een hogedrukspuit. Gebruik geen oplosmiddelen om het product te reinigen.
- Ontkoppel de stekker naar het laadstation voordat u reinigings- of onderhoudswerkzaamheden verricht aan het laadstation.

## 1.6 Veiligheid bij accu's



**WAARSCHUWING:** Lees de volgende waarschuwingen voordat u het product gaat gebruiken.

- Lithium-ionaccu's kunnen ontploffen of brand veroorzaken, indien gedemonteerd, kortgesloten,

blootgesteld aan water, brand of hoge temperaturen. Behandel de accu voorzichtig, demonteer de accu niet, open de accu niet en voorkom elektrisch/mechanisch misbruik. Zet een accu niet in direct zonlicht.

- Gebruik geen beschadigde accu. Verwijder de accu als deze beschadigd is. Zie *Afvoeren op pagina 34*.

## 1.7 Product optillen en verplaatsen



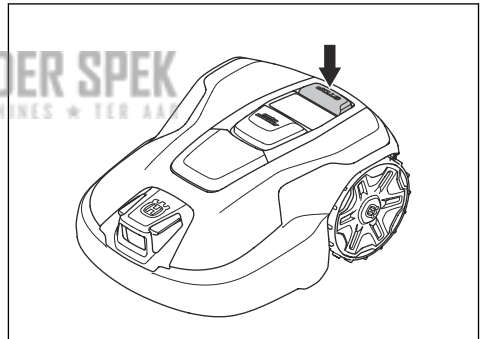
**WAARSCHUWING:** Het product moet uitgeschakeld zijn voordat u het optilt. Het product is uitgeschakeld wanneer het indicatielampje op de **ON/OFF**-knop uitgaat.



**OPGELET:** Til het product niet op als het in het laadstation is geparkeerd. Hierdoor kunnen het laadstation en/of het product worden beschadigd. Druk op de **STOP**-knop en trek het product uit het laadstation voordat u het optilt.

Om het product veilig te verplaatsen:

1. Druk op de **STOP**-knop om het product te stoppen.



2. Druk 3 seconden lang op de **ON/OFF**-knop om het product uit te schakelen.
3. Voer indien nodig de pincode in.
4. Controleer of het product is uitgeschakeld. Het indicatielampje op de **ON/OFF**-knop gaat uit wanneer het product wordt uitgeschakeld. Zie *Toetsenbord op pagina 9*.
5. Draag het product aan de hendel, met de maaischijf van uw lichaam af.



- **Back-endservices:** Maakt veilig beheer en configuratie van het product mogelijk via geverifieerde toegang met de app of webgebaseerde portal, maar ook uitwisseling van telemetriegegevens.
- **Firmware-updateservice:** Deze service stuurt nieuwe firmware over-the-air (FOTA) naar het product. Via deze updates worden de productbeveiliging en productfuncties up-to-date gehouden.
- **Locatieservice:** Deze service toont de positie van het product met behulp van GPS. U moet deze service in de app inschakelen voordat u deze kunt gebruiken.

## 1.8.5 Gegevensprivacy

Afbeeldingen worden verwerkt in het product en worden niet opgeslagen of gedeeld. Gegevens die het product verlaten, worden in Europa opgeslagen in overeenstemming met de toepasselijke wetgeving.

## 1.8 Cyberbeveiliging

Beveiligingsaanbevelingen:

- Installeer of gebruik het product niet op niet-vertrouwde of openbare netwerken.
- Controleer regelmatig of er firmware-updates beschikbaar zijn om te installeren om het systeem veilig te houden.

### 1.8.1 Bluetooth®-interface

De Bluetooth®-interface is standaard ingeschakeld voor ondersteuning bij het instellen, verbinding maken met mobiele apparaten, bediening van lokale apparaten en het configureren van het product met een mobiel apparaat. Voor de Bluetooth®-verbinding moet via de app een pincode of wachtwoord worden ingevoerd dat verschillend is voor elk product. Alle apparaatverbindingen worden beveiligd met een standaard BLE-codering. Gebruik een sterke, unieke pincode voor nog sterkere beveiliging.

### 1.8.2 Wifi-interface

Via de wifi-interface op het product kunt u verbinding maken met uw eigen wifi-netwerk voor bediening op afstand via de bijbehorende app, voor firmware-updates en locatiegebaseerde services. De wifi-verbindingen zijn beveiligd met WPA2/WPA3-coderingsprotocollen. Gebruik een sterk, uniek wachtwoord voor uw eigen wifi-netwerk en zorg ervoor dat het product alleen verbinding maakt met vertrouwde netwerken.

### 1.8.3 Locatieservice

De locatieservice maakt gebruik van GPS om de productlocatie weer te geven. Dit is om de geofencing-functie (diefstalbeveiliging) in te schakelen en zodat operators de productlocatie kunnen zien via de bijbehorende app.

### 1.8.4 Externe services

Deze services zijn beschikbaar via de netwerkinterfaces:

---

## 2 Inleiding

---

### 2.1 Inleiding

<b>Fabriekspincode:</b> 1234
<b>Serienummer:</b>
<b>Productnummer:</b>

- Registreer uw product op [www.husqvarna.com](http://www.husqvarna.com). Voer het serienummer van het product, het productnummer en de aankoopdatum in om uw product te registreren.

Het serienummer en het productnummer staan op het productplaatje en op de productverpakking.

### 2.2 Ondersteuning

Voor ondersteuning over het product gaat u naar het gedeelte Ondersteuning op [www.husqvarna.com](http://www.husqvarna.com) voor instructies, handleidingen voor probleemoplossing of om de Husqvarna Self-service en de Productzoeker te gebruiken (indien beschikbaar in uw markt). Neem contact op met uw Husqvarna-servicedealer voor ondersteuning met betrekking tot het product.

### 2.3 Schade aan het product

We zijn niet verantwoordelijk voor schade aan ons product als:

- het product niet goed is gerepareerd.
- het product is gerepareerd met onderdelen die niet van de fabrikant afkomstig zijn, of onderdelen die niet zijn goedgekeurd door de fabrikant.

- het product een accessoire bevat dat niet afkomstig is van de fabrikant of niet is goedgekeurd door de fabrikant.
- het product niet is gerepareerd door een erkend servicepunt of door een erkende autoriteit.

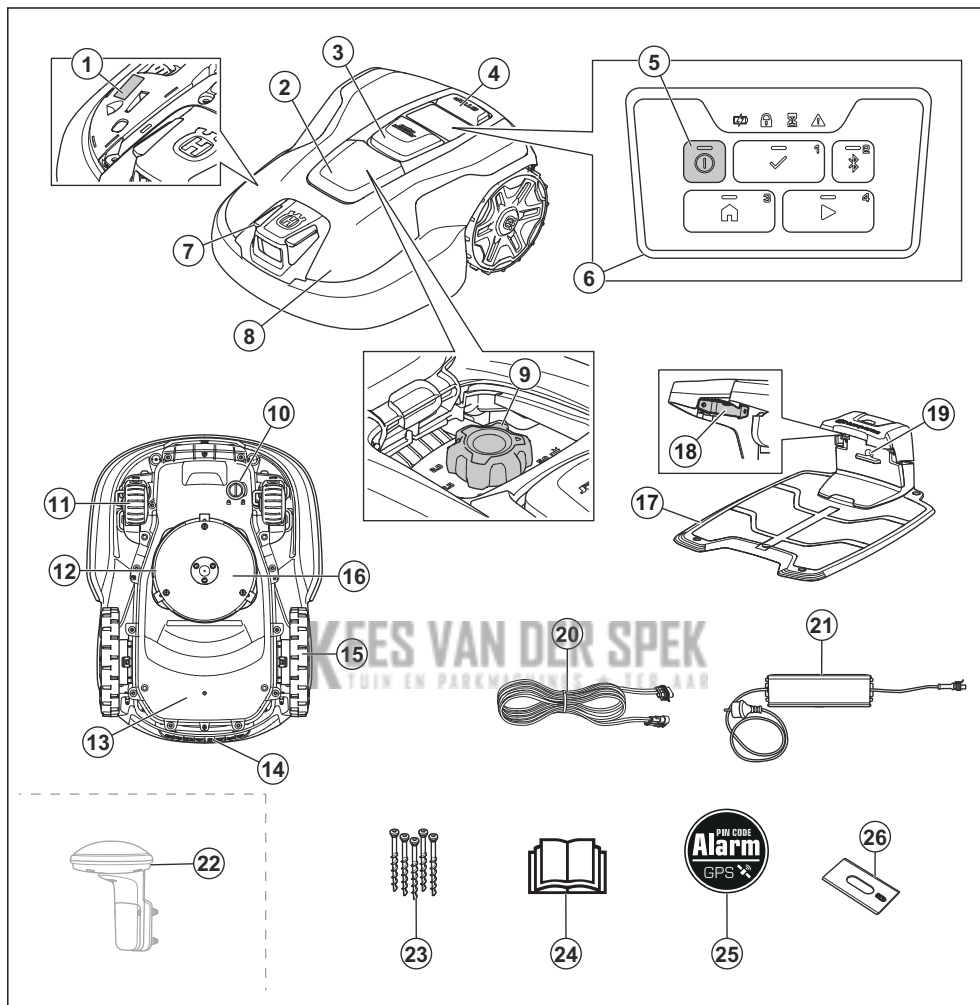
### 2.4 Productbeschrijving

Het product is een robotmaaier. Het product bevat een accu en werkt automatisch. Het product werkt zonder fysieke grenzen. Het maakt gebruik van EPOS®-technologie en vision technology. Vision technology verbetert EPOS®-technologie en wordt gebruikt om objecten te vermijden. De zichtcamera moet daglicht hebben.

#### 2.4.1 Automower® Connect

Automower® Connect is een mobiele applicatie waarmee het product op afstand kan worden bewaakt en bediend. Het product kan verbinding maken met de app met Bluetooth® en wifi. Wanneer u zich in de buurt van het product bevindt, kunt u uw mobiele apparaat en het product verbinden met Bluetooth®. De verbinding met Bluetooth® is noodzakelijk om bepaalde veiligheidsgerelateerde instellingen te kunnen aanbrengen. Als het product verbonden is met uw wifinetwork kunt u het product vanaf elke plek bedienen. De Automower® Connect-kit is verkrijgbaar als accessoire om ook mobiele communicatie mogelijk te maken.

## 2.5 Productoverzicht



- |  |  |
|--|--|
| <ol style="list-style-type: none"> <li>1. Productplaatje<sup>1</sup></li> <li>2. Klep naar knop voor maaihoogte-instelling</li> <li>3. EPOS®-antenne</li> <li>4. STOP-knop</li> <li>5. ON/OFF-knop</li> <li>6. Toetsenbord</li> <li>7. Laadplaatjes</li> <li>8. Kap</li> <li>9. Knop voor maaihoogte-instelling</li> </ol> | <ol style="list-style-type: none"> <li>10. De plug van de serviceaansluiting wordt gebruikt door onderhoudspersoneel</li> <li>11. Voorwielen</li> <li>12. Maaischijf</li> <li>13. Chassiskast met elektronica, accu en motoren</li> <li>14. Handgreep</li> <li>15. Achterwielen</li> <li>16. Glijplaat</li> <li>17. Laadstation</li> </ol> |
|--|--|

<sup>1</sup> Bevindt zich onder de bovenklep.

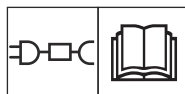
18. Contactplaten
19. Led-indicator van het laadstation
20. Laagspanningskabel
21. Voeding<sup>2</sup>
22. Referentiestation EPOS® RS1<sup>3</sup>
23. Schroeven voor bevestiging van het laadstation
24. Bedieningshandleiding en beknopte handleiding
25. Alarmsticker
26. Extra bladen



**WAARSCHUWING:** Bewaar een veilige afstand tot het product als dit in gebruik is. Houd uw handen en voeten uit de buurt van de roterende messen van het product.



**WAARSCHUWING:** Ga niet op het product zitten. Plaats uw handen of voeten niet in de buurt van of onder het product.



Gebruik een losse voeding met de specificaties die op het typeplaatje naast het symbool staan vermeld.



**WAARSCHUWING:** Lithium-Ion accu's kunnen ontploffen of brand veroorzaken indien ze zijn gedemonteerd of kortgesloten of indien er ruw mee wordt omgegaan. Stel ze niet bloot aan water, vuur of hoge temperaturen.



Lees de gebruikersinstructies goed door.



Dank de accu niet af door deze in een vuur te gooien en stel de accu niet bloot aan een warmtebron.



Dompel de accu niet onder in water.



Dit product voldoet aan de geldende EU-richtlijnen.

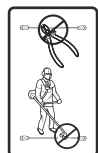


Het is niet toegestaan om het product als normaal huishoudelijk afval af te voeren. Houd u aan de nationale voorschriften en gebruik het lokale recyclingsysteem.

KEES VAN DER SPEK  
TUIN EN PARKMACHINES



Garantiezegel. De garantie is niet van toepassing als de afdichting is gebroken.



Voer geen aanpassingen uit aan de laagspanningskabel.

Gebruik geen heggenschaar of een grastrimmer in de buurt van de laagspanningskabel.

## 2.7 Symbolen op het product

Deze symbolen staan op het product. Zorg ervoor dat u deze begrijpt.



**WAARSCHUWING:** Lees de gebruikersinstructies voordat u het product gebruikt.



**WAARSCHUWING:** Schakel het product uit voordat u onderhoud aan het product uitvoert of het product optilt.

## 2.8 Toetsenbord

De toetsen op het toetsenblok worden gebruikt om een bedrijfsmodus te selecteren. Gebruik de nummertoeetsen om de pincode in te voeren.

Statussymbolen:

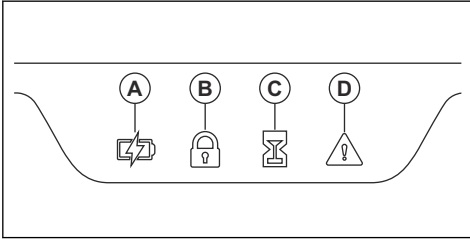
- Accu (A) - Als het symbool knippert, bevindt het product zich in het laadstation en wordt de accu opgeladen. Als de laadtoestand van de accu te laag is om het product te laten werken, knippert het symbool 3 keer.
- Pincode (B) - Als het symbool constant brandt, is het product vergrendeld. Voer de pincode in om

<sup>2</sup> Het uiterlijk kan verschillen voor verschillende markten.

<sup>3</sup> Optionele accessoire dat afzonderlijk wordt aangeschaft. Kan alleen worden geïnstalleerd door een Husqvarna-dealer.

het product te ontgrendelen. Het symbool knippert als u de onjuiste pincode invoert.

- **Planning (C)** - Als het symbool knippert, staat het product in de verwerkingsmodus voordat het in gebruik wordt genomen. Er wordt bijvoorbeeld informatie verzameld of nieuwe firmware gedownload.
- **Waarschuwing (D)** - Als het symbool knippert, is er een fout opgetreden in het product.

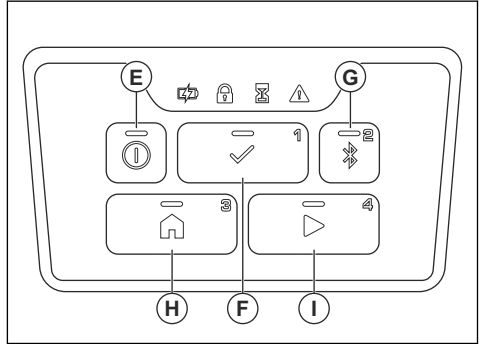


Knoppen:

- **ON/OFF (E)** - Wordt gebruikt om het product AAN of UIT te zetten.
- **Bevestigen (F)** - Wordt gebruikt om de geselecteerde bewerking te bevestigen.
- **Bluetooth® (G)** - Wordt gebruikt om draadloze Bluetooth®-technologie in te schakelen. De led

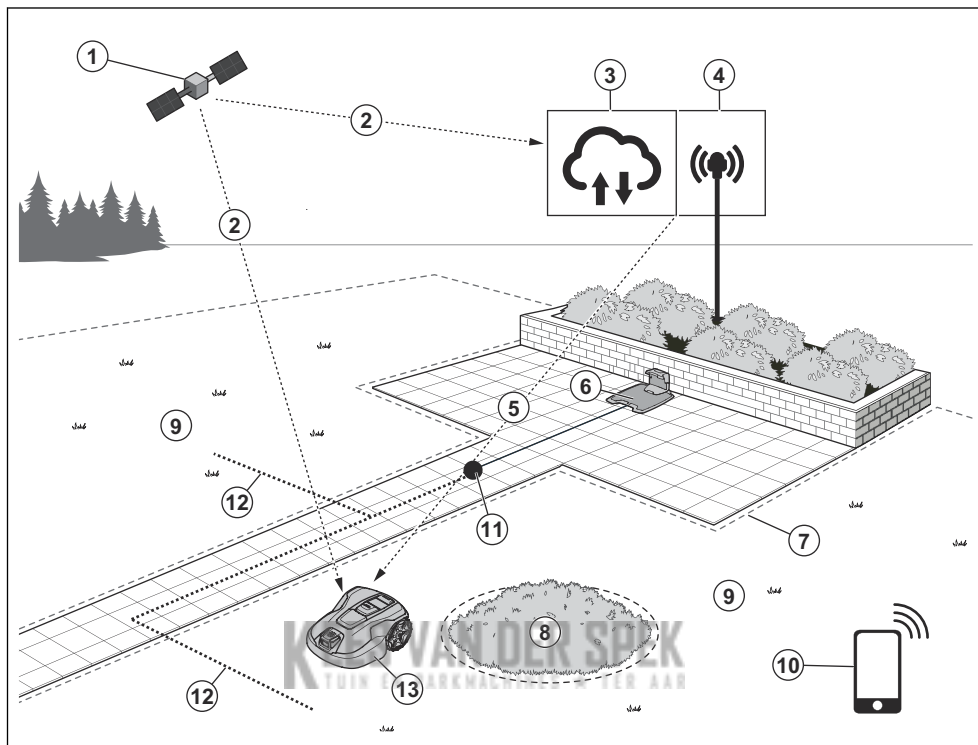
op de knop knippert wanneer het product in de koppelingsmodus staat. De led de knop brandt continu wanneer het product is aangesloten op het mobiele apparaat.

- **Parkeren (H)** - Wordt gebruikt om het product naar het laadstation te sturen.
- **Maaien (I)** - Wordt gebruikt om het bedrijf van het product te starten.



**KEES VAN DER SPEK**  
TUIN EN PARKMACHINES ★ TER AAR

## 2.9 Systemoverzicht voor EPOS®-installatie



1. Satellieten
2. Satellietsignalen
3. Husqvarna® Cloud
4. Referentiestation<sup>4</sup>
5. Correctiegegevens
6. Laadstation
7. Virtuele grens
8. Te vermijden zone
9. Werkgebied
10. Mobiel apparaat
11. Koppelpunt
12. Transportpad
13. Robotmaaier

### 2.9.1 Systembeschrijving

Het product maakt gebruik van satellietsignalen en correctiegegevens om te navigeren. Satellietsignalen kunnen onnauwkeurig zijn vanwege atmosferische interferentie. Correctiegegevens compenseren deze

interferentie en helpen het product om te werken met een sterke precisie-regeling.

Correctiegegevens zijn beschikbaar op 3 verschillende methoden:

- EPOS® via Husqvarna Cloud met uw wifithuisnetwerk. Zorg ervoor dat u voor deze methode volledige wifidekking in het werkgebied hebt.
- EPOS® via Husqvarna Cloud met mobiele connectiviteit. Voor deze methode moet u de Automower® Connect-kit hebben. De kit biedt mobiele connectiviteit en wordt verkocht als accessoire.
- Een lokaal referentiestation. U kunt het als accessoire kopen. Een Husqvarna-dealer installeert het.

**Let op:** Alle landen en regio's ondersteunen geen correctiegegevens via de Husqvarna® Cloud. Neem voor informatie contact op uw lokale Husqvarna vertegenwoordiger.

<sup>4</sup> Optionele accessoire dat afzonderlijk wordt aangeschaft.

Objecten die op de kaart kunnen worden geïnstalleerd:

- Het werkgebied is het gebied waar het product gras maait.
- Te vermijden zones zorgen ervoor dat het product bepaalde gebieden niet binnengaat.
- Het koppelpunt bevindt zich voor het laadstation. Het product gebruikt dit punt om naar en van het laadstation te gaan.
- Met transportpaden kan het product tussen werkgebieden bewegen.

**KEES VAN DER SPEK**  
TUIN EN PARKMACHINES ★ TER AAR

## 3 Installatie

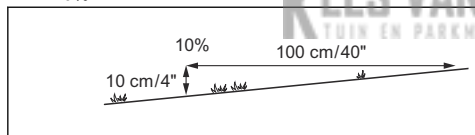
### 3.1 Inleiding



**WAARSCHUWING:** Zorg dat u het hoofdstuk over veiligheid hebt gelezen en begrepen voordat u het product monteert.

### 3.2 De installatie plannen

- Lees het hoofdstuk over installatie voordat u de installatie start.
- Zorg ervoor dat het product correctiegegevens kan ophalen uit de Husqvarna® Cloud. Het product kan correctiegegevens ophalen als Wi-Fi beschikbaar is in het volledige werkgebied. Als er geen wifi beschikbaar is in het volledige werkgebied, installeer dan een Automower® Connect kit of een lokaal referentiestation.
- Maak een blauwdruk van het werkgebied. Neem hierin alle obstakels op en markeer op de blauwdruk waar het laadstation, de werkgebieden, de te vermijden zones, het onderhoudspunt en de transportpaden moeten worden geplaatst.
- Het product kan werken op 40% hellingen in het werkgebied. Bij de virtuele grenzen is de maximale helling 15%. De hellingsgraad (%) wordt berekend als hoogte per m. Voorbeeld:  $10 \text{ cm} / 100 \text{ cm} = 10\%$ .



### 3.3 Het werkgebied voorbereiden

- Vul de gaten in het gazon in om het vlak te maken.
- Maai het gras voordat u het product installeert. Zorg ervoor dat het gras maximaal 6 cm / 2,5 inch hoog is.
- Het vision-systeem ondersteunt EPOS®-navigatie in gebieden met een lage satellietdekking, zoals smalle doorgangen, L-vormige gebouwen en onder grote bomen nabij de virtuele grens. Het product blijft werken wanneer het gras vóór het product detecteert en diens EPOS®-positie zich binnen de virtuele grens bevindt. Als een virtuele grens wordt geïnstalleerd in een gebied met lage satellietdekking en gras direct buiten de virtuele grens, raadt Husqvarna aan om een beschermende afbakening te installeren. Deze beschermende afbakening moet minimaal 15 cm / 6 inch hoog zijn.
- Als de installatie zich in de buurt van water, hellingen, afdalingen of openbare wegen bevindt, installeer dan een beschermende afbakening.

Deze afbakening moet minimaal 15 cm / 6 inch hoog zijn.



**OPGELET:** De beschermende afbakening voorkomt dat het product in het water valt, hellingen afrijdt of op de openbare weg terechtkomt.

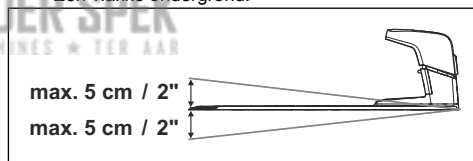
### 3.4 Installatie van het laadstation voorbereiden

Voordat u het laadstation installeert, moet u ervoor zorgen dat aan de volgende voorwaarden kan worden voldaan in het installatiegebied:

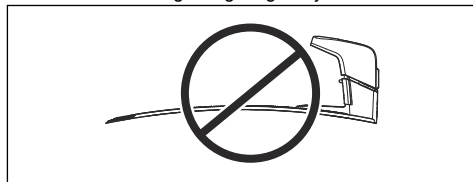
- Een doorlaat van meer dan 6 m / 20 ft. voor het laadstation. Zorg ervoor dat er zich in het gebied geen hoge objecten bevinden, zoals heggen of gebouwen.
- Er mogen zich geen metalen objecten in de grond bevinden in het gebied.

**Let op:** Metalen objecten kunnen interferentie veroorzaken in het signaal dat het product gebruikt om het laadstation te vinden en te koppelen.

Een vlakke ondergrond.



- Een vlak oppervlak. De bodemplaat van het laadstation mag niet gebogen zijn.



- Het laadstation kan binnen of buiten het werkgebied worden geïnstalleerd.
- Er moet toegang zijn tot een stopcontact met een aardlekschakelaar van klasse A (GFCI) of een aardlekschakelaar (RCD) van maximaal 30 mA.
- De voedingseenheid voor het laadstation moet worden geïnstalleerd in een ruimte waar bescherming is tegen zon en regen en met goede luchtstroming.
- Als het werkgebied hellingen heeft, raadt Husqvarna aan om het laadstation in het laagste gelegen deel van het gebied te plaatsen.

### 3.4.1 Laadstation monteren



**WAARSCHUWING:** Zorg ervoor dat de pluggen van de laagspanningskabel en de voedingseenheid schoon en droog zijn voordat u ze aansluit.

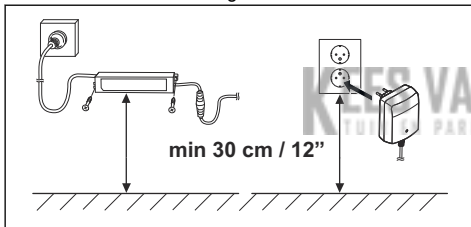


**OPGELET:** Zorg ervoor dat de messen op het product niet de laagspanningskabel doorsnijden.



**OPGELET:** Plaats de laagspanningskabel niet in een spoel of onder de plaat van het laadstation. De bobine veroorzaakt interferentie met het signaal van het laadstation.

1. Sluit de laagspanningskabel aan op het laadstation.
2. Sluit de laagspanningskabel aan op de voedingseenheid.
3. Plaats de voeding op een minimale hoogte van 30 cm / 12 inch vanaf de grond.



4. Sluit de voedingskabel aan op een stopcontact van 100-240 V. Plaats de laagspanningskabel met staken in de grond of graaf de kabel in.
5. Controleer of de led-indicator op het laadstation onafgebroken groen brandt.
6. Bevestig het laadstation aan de grond met behulp van de bijgeleverde schroeven.

### 3.4.2 Het product opladen

1. Plaats het product in het laadstation.
2. Controleer of het product is ingeschakeld en het accusymbool op het toetsenbord knippert.

### 3.4.3 Het referentiestation installeren

Als EPOS® via Husqvarna® Cloud niet beschikbaar is, kan een referentiestation worden gebruikt. Het referentiestation kan alleen worden geïnstalleerd door een Husqvarna-dealer. Neem voor meer informatie contact op met een Husqvarna-dealer.

### 3.4.4 Om te koppelen met de Automower® Connect-app

1. Download de Automower® Connect-app op uw mobiele apparaat.
2. Meld u aan voor een Husqvarna-account en volg de instructies.
3. Voer de fabriekspincodes 1234 op het product in.
4. Activeer Bluetooth® op uw mobiele apparaat.
5. Controleer of de led op de Bluetooth®-knop op het product blauw knippert. Als dit niet het geval is, drukt u op de Bluetooth®-knop om de koppelingsmodus in te schakelen.
6. Selecteer *Maaier toevoegen* in de Automower® Connect-app en voeg uw product toe.
7. Volg de instructies in de Automower® Connect-app.

### 3.4.5 Kaartobjecten installeren

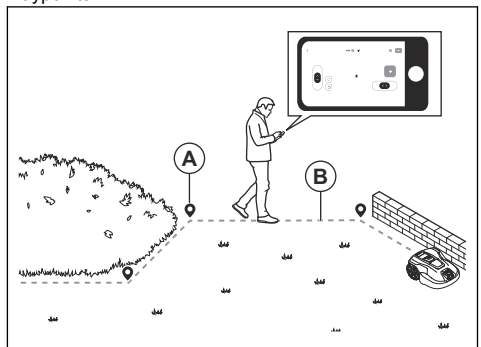
De installatie van kaartobjecten kan worden uitgevoerd in de Automower® Connect-app. Selecteer de optie *Kaart* en druk vervolgens op het plusteken om verschillende kaartobjecten op de kaart te installeren.

#### 3.4.5.1 appDrive

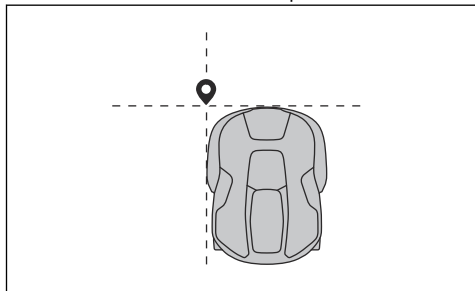
Als u objecten op de kaart wilt plaatsen, bedient u het product met de appDrive-functie om waypoints op de kaart toe te voegen.

#### 3.4.5.2 Waypoints

Waypoints (A) zijn posities die de virtuele grenzen en paden (B) vormen. U kunt de waypoints in de app toevoegen, verwijderen en wijzigen na de installatie. Husqvarna raadt u aan een klein aantal waypoints te gebruiken. De lijnen tussen de waypoints dienen recht te zijn. Als u vloeiende bochten wilt maken, stel dan meerdere waypoints in. Husqvarna raadt u aan een minimale afstand van 30 cm / 1 ft aan te houden tussen waypoints.



**Let op:** De positie van het waypoint wanneer u een werkgebied of een te vermijden zone plaatst, bevindt zich in de linker voorhoek van het product.



**Let op:** De positie van het waypoint bij de installatie van een transportpad of een pad naar een onderhoudspunt bevindt zich in het midden van het product tussen de aandrijfwielen.



### 3.4.5.3 Koppelpunt

Het koppelpunt is een ingestelde positie voor het laadstation. Deze wordt door het product gebruikt om naar en van het laadstation te navigeren. Boven een koppelpunt moet een onbelemmerd zicht op de hemel zijn. Als het koppelpunt zich buiten het werkgebied bevindt, installeer dan een transportpad van het koppelpunt naar het werkgebied. Zie *Transportpad op pagina 16*.

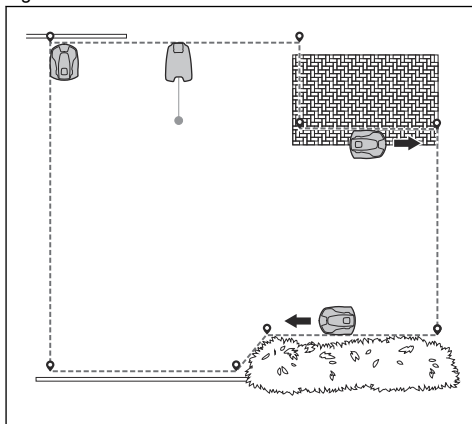
Het koppelpunt kan worden ingesteld op 70-200 cm / 28-78 inch vanaf het laadstation.

**Let op:** Een korte afstand tussen het laadstation en het koppelpunt vermindert het risico op bandensporen. Een lange afstand kan nodig zijn voor een goede ontvangst van satelliet signalen bij het koppelpunt.

### 3.4.5.4 Werkgebied

Een werkgebied is het gebied waar het product werkt en gras maait. Wanneer u een werkgebied installeert, wordt

het product met appDrive rechtsom langs de grens van het werkgebied gestuurd, waarbij waypoints worden ingesteld.



### 3.4.5.5 Te vermijden zone

Een te vermijden zone is een gebied waar het product niet mag komen. Wanneer u een te vermijden zone installeert, wordt het product met appDrive linksom langs de grens van de te vermijden zone gestuurd, waarbij waypoints worden ingesteld.

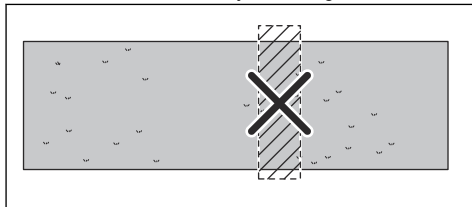
Het wordt aanbevolen de volgende te vermijden zones in te stellen:

- Rondom alle obstakels, zoals bomen, wortels en stenen.
- Hellingen in het werkgebied die steiler zijn dan 40%.

Een te vermijden zone moet minimaal 30 × 30 cm / 1 × 1 ft groot zijn.

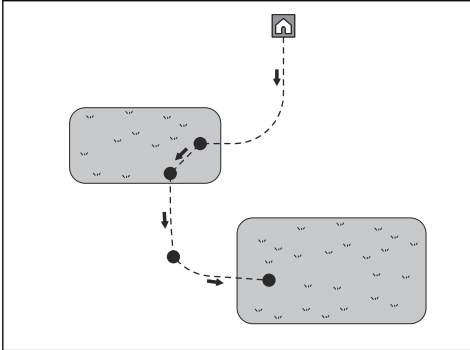
**Let op:** Het product heeft een functie om objecten te vermijden om tijdelijke objecten op het gazon te vermijden, maar Husqvarna raadt aan om te vermijden zones rond permanente objecten te gebruiken. De te vermijden zones helpen het product efficiënter te navigeren in het werkgebied.

**Let op:** Maak geen te vermijden zone door het werkgebied om te voorkomen dat het product naar de andere kant van de te vermijden zone gaat.



### 3.4.5.6 Transportpad

Als het koppelpunt zich buiten het werkgebied bevindt, moet u een transportpad maken. Het transportpad leidt het product van en naar het werkgebied. Het product maait geen gras wanneer het zich over het transportpad verplaatst. U kunt één transportpad gebruiken voor verschillende werkgebieden. Er moet ten minste één waypoint voor het transportpad in het werkgebied worden geplaatst.



De doorrijbreedte van het transportpad kan worden ingesteld tussen 1,2-5 m/4,0-16,4 ft. Laat het transportpad niet door een te vermijden zone lopen.

### 3.4.5.7 Onderhoudspunt

Een onderhoudspunt is een gedefinieerd punt waar u het product kunt parkeren. U dient een pad naar het koppelpunt in te stellen. Stel eerst het onderhoudspunt in en maak vervolgens het pad van het onderhoudspunt naar het koppelpunt.

De doorrijbreedte van dit pad kan worden ingesteld tussen 1,2-5 m/4,0-16,4 ft. Laat het pad niet door een te vermijden zone lopen.

---

## 4 Instellingen

---

Dit hoofdstuk informeert over de instellingen voor het product die u in de Automower® Connect-app kunt regelen.

### 4.1 Schema



In *Schema* kunt u de schema-instellingen voor het product wijzigen.

De *Schema-tool* past het schema aan de grootte van uw werkgebied aan. De functie *Schema* regelt wanneer het product werkt. Als het product niet in bedrijf is, staat het geparaardeerd in het laadstation. In het schema-overzicht in de app kunt u zien welke uren en dagen het product werkt.

#### 4.1.1 Het schema voor systematisch maaien instellen

- Stel het schema in om het product zo lang mogelijk te laten werken.

---

**Let op:** Wanneer het product het werkgebied heeft gemaaid, gaat het terug naar het laadstation. Wanneer de volgende sessie begint, maait het product het volledige werkgebied opnieuw.

---

**Let op:** Als het product niet het volledige werkgebied heeft gemaaid voordat de sessie is beëindigd, gaat het terug naar het laadstation. Wanneer de volgende sessie begint, gaat het product verder met maaien vanaf het punt waar het is gestopt.

- Als u een werkgebied 2 keer per dag wilt maaien, kunt u 2 verschillende schema's instellen. Stel het schema voor het product in zodat er voldoende tijd is om het volledige werkgebied te maaien.
- Met 2 of meer parallelle schema's begint het product te maaien waar het product het langst niet heeft gemaaid.
- Zorg ervoor dat het product elk werkgebied in minder dan 24 uur volledig maait. Als het product langer dan 24 uur een werkgebied moet maaien, verdeel het werkgebied dan in kleinere werkgebieden.

#### 4.1.2 Het schema voor onregelmatig maaien instellen

Het product werkt gedurende de volledige geplande tijd met onregelmatig maaien.

- Verkort de geplande tijd om slijtage van het gras te voorkomen.
- Als het resultaat niet bevredigend is, moet u de geplande tijd verlengen. Zie *Schema op pagina 17*.
- Met 2 of meer parallelle schema's in verschillende werkgebieden begint het product eerst 1 werkgebied te maaien. Na elke keer opladen van het product begint het product een ander werkgebied te maaien.

### 4.2 Patroon



De patrooninstellingen kunnen voor elk werkgebied worden ingesteld met een EPOS®-installatie. U kunt de volgende instellingen aanbrengen:

- Stel het patroon in voor de werking van het product.
- Voor sommige patronen kunt u de richting van het patroon instellen.
- Voor sommige patronen kunt u het type *Randen maaien* instellen. Bij *Vast randen maaien* werkt het product altijd op dezelfde paden om een scherpe grens rond het werkgebied te houden. Bij *Variabel randen maaien* werkt het product op verschillende paden om het risico op sporen langs de virtuele grens te verlagen.

Husqvarna raadt aan een systematisch patroon te gebruiken op grote en open werkgebieden. Als u een systematisch patroon voor een werkgebied met obstakels gebruikt, moet u te vermijden zones rondom obstakels maken en moet u een patroon met verschillende richtingen gebruiken voor het optimale maairesultaat.

Husqvarna raadt aan om een onregelmatig patroon te gebruiken als het werkgebied complex is en veel obstakels bevat of steile hellingen.

### 4.3 Werking



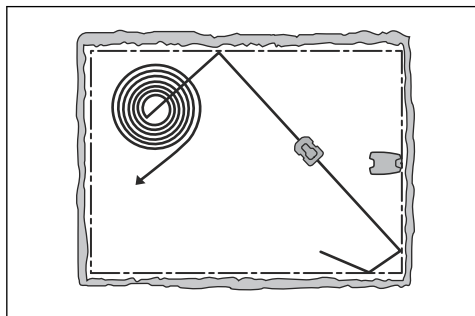
Onder *Werking* kunt u de werkingsinstellingen van het product wijzigen.

#### 4.3.1 Spiraalvormig maaien

Spiraalvormig maaien is alleen van toepassing op werkgebieden met een onregelmatig patroon. Als het product in een gebied komt en detecteert dat het gras

langer dan gemiddeld is, kan hij het bewegingspatroon wijzigen in *Spiraalvormig maaien*. Dit betekent dat het product dan in een spiraalvormig patroon gaat maaien om het gebied met het langere gras sneller te maaien. Het is mogelijk om de intensiteit van *Spiraalvormig maaien* in te stellen. Een gevoeligheid van *Zeer laag/Laag* betekent dat *Spiraalvormig maaien* minder vaak wordt toegepast. Een intensiteit van *Hoog/Zeer hoog* betekent dat *Spiraalvormig maaien* vaker wordt toegepast.

**Let op:** *Spiraalvormig maaien* kan niet worden gestart niet op hellingen die steiler zijn dan 17%.



### 4.3.2 Objecten vermijden

Het product maakt gebruik van AI vision-technologie om objecten op het gazon te detecteren en te vermijden. Deze functie helpt schade aan het product en aan objecten in het werkgebied te voorkomen. U kunt de functie in de app uitschakelen.

### 4.3.3 Weertimer

*Weertimer* past automatisch de maaitijd aan de groei van het gras aan. *Weertimer* past de maaitijd alleen aan voor werkgebieden met een onregelmatig patroon. Het product mag niet meer dan volgens de schema-instellingen worden gebruikt.

**Let op:** Bij gebruik van *Weertimer* is het raadzaam om zoveel mogelijk bedrijfstijd beschikbaar te maken voor *Weertimer*. Beperk het schema niet meer dan nodig is.

De eerste activiteit van de dag wordt ingesteld op basis van de schema-instellingen. Het product voltooit 1 maaiacyclus per gepland werkgebied, vervolgens selecteert *Weertimer* of het product blijft werken.

**Let op:** *Weertimer* wordt gereset als het product langer dan 50 uur stilstaat of als een *Reset van alle gebruikersinstellingen* wordt uitgevoerd. *Weertimer*

wordt niet gewijzigd als een *Reset van schema-instellingen* wordt uitgevoerd.

## 4.4 Installeer EPOS® opnieuw



In dit menu kunt u EPOS® indien nodig opnieuw installeren via Husqvarna Cloud.

## 4.5 Accessoires



Onder *Accessoires* kunt u de instellingen van de productaccessoires wijzigen.

### 4.5.1 Botsingen met het Automower®-huis vermijden

Als deze optie is ingeschakeld, treedt er minder slijtage van het product en het Automower®-huis op. Rondom het laadstation kan er dan echter sprake zijn van meer ongemaaid gras.

## 4.6 Algemeen



In het menu *Algemeen* kunt u de tijd en datum instellen of resetten naar fabrieksinstellingen.

Dit menu is alleen beschikbaar als uw mobiele apparaat is aangesloten op het apparaat met Bluetooth®.

### 4.6.1 Tijd & datum

De tijd en datum kunnen handmatig of met behulp van de tijd en datum van het mobiele apparaat worden gewijzigd.

### 4.6.2 Reset naar Fabrieksinstellingen

De gebruikersinstellingen kunnen worden teruggedet op de fabrieksinstellingen.

**Let op:** *Pincode*, *lussignaal*, *berichten* en *Datum en tijd* worden niet gereset.

## 4.7 Veiligheid



Met de beveiligingsinstellingen worden de pincode, de GeoFence en andere beveiligingsfuncties beheerd. De juiste pincode moet worden ingevoerd om toegang tot het menu *Beveiliging* te krijgen.

Dit menu is alleen beschikbaar als uw mobiele apparaat is aangesloten op het apparaat met Bluetooth®.

### 4.7.1 Wijzig pincode

U kunt de pincode wijzigen. Noteer de nieuwe pincode in Memo. Zie *Inleiding op pagina 7*.

### 4.7.2 Bescherming tegen diefstal

In het menu *Bescherming tegen diefstal* is het mogelijk om de duur van het alarm in te stellen en ook bij welke gebeurtenissen het alarm in werking treedt. De fabrieksinstelling is dat een pincode vereist is en de alarmduur 1 minuut is.

#### 4.7.2.1 Pincode vereist bij STOP

Deze functie betekent dat het product niet kan worden gebruikt of bediend nadat de **STOP**-knop is ingedrukt zonder eerst de juiste pincode in te voeren. Wanneer u vijf maal achter elkaar de verkeerde pincode invoert, wordt het product enige tijd vergrendeld. De vergrendeling wordt voor elke nieuwe onjuiste poging verlengd.

#### 4.7.2.2 Tijdsduur alarm

Er is een mogelijkheid om in te stellen hoe lang het alarmsignaal duurt. Een instelling tussen 1 en 10 minuten is mogelijk.

#### 4.7.2.3 STOP-knop ingedrukt

Indien het alarm "*STOP-knop ingedrukt*" is ingeschakeld, gaat het alarm af als iemand de **STOP**-knop indrukt en niet binnen 30 seconden de pincode invoert.

#### 4.7.2.4 Weggedragen

Indien het alarm *opgetild* is ingeschakeld, detecteert het product onverwachte bewegingen en gaat het alarm af.

### 4.7.3 GeoFence

GeoFence is een op GPS gebaseerde diefstalbeveiliging die een virtuele omheining voor het product maakt. Als het product zich meer dan een ingestelde afstand van de middenpositie bevindt, wordt het product uitgeschakeld en wordt een alarm geactiveerd. De middenpositie wordt ingesteld op de huidige positie van het product wanneer GeoFence is ingeschakeld. De pincode is nodig om het alarm te stoppen en het product opnieuw te starten. De

GeoFence wordt alleen ingeschakeld wanneer het product op ON wordt gezet.

## 4.8 Automower® Connect



In *Automower® Connect* kunt u het product verbinden met een Wi-Fi-netwerk. U kunt ook de signaalsterkte en verbindingstatus zien.

Dit menu is alleen beschikbaar als uw mobiele apparaat is aangesloten op het apparaat met Bluetooth®.

## 4.9 Meldingen

In dit menu vindt u eerdere storings- en informatiemeldingen. Voor een aantal foutmeldingen zijn er tips en adviezen beschikbaar waarmee u de fout kunt verhelpen.

Als het product op enigerlei wijze wordt verstoord, bijvoorbeeld als het vast komt te zitten of als de accu bijna leeg is, wordt er een bericht met de storing en het tijdstip waarop deze plaatsvond opgeslagen.

Als dezelfde foutmelding meerdere keren wordt herhaald, kan dit betekenen dat de installatie of het product moet worden aangepast. Zie *Installatie op pagina 13*.

## 4.10 Firmware draadloos downloaden FOTA (Firmware over the air)

Het product heeft een functie waarmee automatisch nieuwe firmware wordt gedownload. Wanneer er nieuwe firmware beschikbaar is, wordt er een melding weergegeven in de app waarin u kunt selecteren de nieuwe firmware te installeren. Het led-indicatielampje van het product pulseert als de firmware-update wordt uitgevoerd. Als het product geen mobiele netwerkverbinding gebruikt, wordt de firmware gedownload als het product in het laadstation geparkeerd is. Het product moet wifi-dekking in het laadstation hebben om nieuwe firmware te downloaden.

## 4.11 Maaiprofielen

U kunt verschillende sets met instellingen in de *Maaiprofielen* opslaan. Gebruik deze functie als u een product voor meer dan een locatie gebruikt of als u verschillende instellingen op dezelfde locatie wilt hebben. In *Maaiprofielen* worden de productinstellingen, kaartobjecten en de instellingen ervan opgeslagen.

## 4.12 Het laadstation opnieuw installeren op de kaart

Installeer het laadstation opnieuw op de kaart als u het laadstation verplaatst of vervangt. U kunt deze ook

opnieuw installeren als het product niet kan koppelen of geen verbinding kan maken met het laadstation.

1. Selecteer *Kaartobjecten* > *Laadstation* in de app.
2. Selecteer *Laadstation opnieuw installeren* en volg de instructies.

**KEES VAN DER SPEK**  
TUIN EN PARKMACHINES ★ TER AAR

---

## 5 Werking

---

### 5.1 Product op ON zetten



**WAARSCHUWING:** Zorg dat u het hoofdstuk over veiligheid hebt gelezen en begrepen voordat u het product gebruikt.

- Druk 1 seconde lang op de knop **ON/OFF**. Controleer of de led-indicator gaat branden.
- Gebruik de toetsen op het toetsenbord om de pincode in te voeren.

**Let op:** Het product is ingeschakeld en in de energiebesparende modus als de led-indicator op de knop ON/OFF knippert. Druk 1 seconde op de knop ON/OFF om de energiebesparingsmodus te verlaten.

### 5.2 Maaien volgens schema

U stelt het product in op gebruik volgens het schema in de app of met het toetsenbord.

#### 5.2.1 Het apparaat instellen om te werken in schema hervatten met het toetsenbord

1. Druk op de knop **Maaien** op het toetsenbord.
2. Druk op de knop **Bevestigen** op het toetsenbord.

### 5.3 Om een werkgebied te selecteren of een schema op te heffen

U kunt ervoor kiezen om een bepaald werkgebied in de app te maaien. Voor werkgebieden met een onregelmatig patroon kunt u instellen hoe lang het product werkt. Voor werkgebieden met een systematisch patroon maait het product het volledige gebied één keer. Het product parkeert vervolgens in het laadstation.

Als het product niet vanuit het koppelpunt of via een transportpad naar het werkgebied kan gaan, volgt u deze stappen:

1. Gebruik appDrive of til het product op en verplaats het handmatig naar het werkgebied.
2. Selecteer in de app *Start > Werkgebied selecteren* en selecteer het werkgebied waar u het product plaatst.

### 5.4 appDrive

Gebruik appDrive om het product handmatig te bedienen met de app.

#### 5.4.1 Het product gebruiken met appDrive

Gebruik de knoppen om het product te bedienen:

1. Druk op de **STOP**-knop.
2. Gebruik het toetsenbord om de pincode in te voeren, indien nodig.
3. Druk op de knop **Bevestigen**.
4. Bedien het product op afstand met de Automower® Connect-app.

### 5.5 Parkeer tot nader order

Het product blijft in het laadstation totdat u een nieuwe bedieningsmodus selecteert. Selecteer de modus in de app of op het toetsenbord.

#### 5.5.1 Het product instellen om te parkeren tot nader order met het toetsenbord

1. Druk op de knop **Parkeren** op het toetsenbord.
2. Druk op de knop **Bevestigen** op het toetsenbord.

### 5.6 Parkeer tot de volgende start

Stel het product in op parkeren tot de volgende start in de app. Gebruik deze functie om het product naar het laadstation te sturen. Het product blijft in het laadstation tot de volgende *schemain*stelling.

### 5.7 Parkeer tot nader order bij het onderhoudspunt

Als u een onderhoudspunt hebt ingesteld, kunt u het product daar parkeren om onderhoud aan het product uit te voeren. Het product wordt geparkeerd bij het onderhoudspunt totdat u een nieuwe bedrijfsmodus selecteert.

### 5.8 Product stoppen

1. Druk op de knop **STOP** om het product en de maaimotor te stoppen.

### 5.9 Het product in de OFF-stand zetten

1. Druk op de **STOP**-knop.
2. Druk 3 seconden lang op de **ON/OFF**-knop om het product uit te schakelen. Zorg ervoor dat de led-indicator uitgaat.
3. Voer indien nodig de pincode in.

### 5.10 De accu opladen

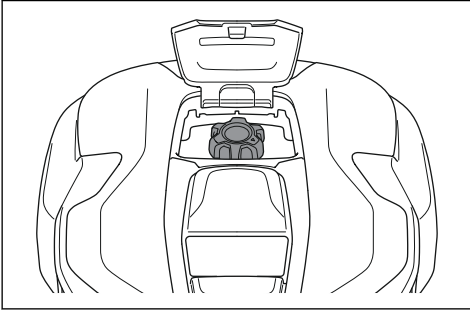
Wanneer het product nieuw is of na langdurige opslag kan de accu leeg zijn. Laad de accu op voordat u het product start.

1. Plaats het product in het laadstation zodat de laadplaatjes de contactplaatjes raken.
2. Het product inschakelen met ON.

3. Controleer of het batterijsymbool op het toetsenbord is ingeschakeld en of het product wordt opgeladen.

## 5.11 De maaihoogte afstellen

1. Druk op de **STOP**-knop om het product te stoppen.
2. Open de klep.



3. Draai de knop voor de maaihoogte-instelling om een maaihoogte te selecteren.
  - a) Draai rechtsom als u de maaihoogte wilt verhogen.
  - b) Draai linksom als u de maaihoogte wilt verlagen.

**KEES VAN DER SPEK**  
TUIN EN PARKMACHINES ★ TER AAR

## 6 Onderhoud

### 6.1 Introductie - onderhoud



**WAARSCHUWING:** Zet het product op OFF voordat u onderhoud aan het product uitvoert.



**WAARSCHUWING:** Draag veiligheidshandschoenen.

Voor een betere werking en langere levensduur van het product reinigt u het product regelmatig en vervangt u versleten onderdelen.

Wanneer het product nieuw is, controleert u de maaischijven en messen elke week. Bij geringe slijtage kunt u het interval voor de volgende controle van de maaischijven en messen verlengen. Inspecteer de maaischijven en de bladen vaker als er veel slijtage is.

Het is belangrijk dat de maaischijf soepel draait en dat de randen van de messen niet beschadigd zijn. De gebruikelijke levensduur van de messen is 3 tot 6 weken. De volgende omstandigheden kunnen de levensduur van de messen verlengen of verkorten:

- Bedrijfstijd en grootte van het werkgebied.
- Lengte en dikte van het gras.
- grond, zand en het gebruik van kunstmest.
- Voorwerpen zoals kegels, gereedschappen, stenen en wortels in het werkgebied.

**Let op:** Het maairesultaat kan onbevredigend zijn als de messen bot zijn. Zie *De bladen vervangen op pagina 25* voor het vervangen van de bladen.

### 6.2 Onderhoudsschema

Het onderhoudsschema laat zien hoe service en onderhoud aan het product moeten worden uitgevoerd. Volg het onderhoudsschema voor een beter bedrijf en een langere levensduur van het product.

X = De instructies zijn opgenomen in deze gebruikershandleiding.

O = De instructies zijn niet opgenomen in deze gebruikershandleiding. Neem contact op met uw erkende servicedealer.

Ter voorbereiding	Wekelijks	Elk jaar	Elke drie jaar
Reinig het product. Zie <i>Product reinigen op pagina 24</i> .	X		
Controleer het product op beschadiging en slijtage.	X		
Voer een update van de firmware uit.	X		
Controleer de servicemeldingen op aanbevolen upgrades.		O	
<b>Onderhoud</b>			
Controleer de messen en vervang de messen en messschroeven indien nodig. Zie <i>Schade aan het product op pagina 7</i> .	X		
Controleer en polijst de contactplaatjes op het laadstation.		X	
Controleer en polijst de laadplaatjes op het product.		X	
Laad de accu volledig op voordat het product wordt opgeslagen. Zie <i>Het product opladen op pagina 14</i> .		X	
Controleer de wielen op slijtage.		O	
Controleer of het product correct koppelt en laadt.		O	
Controleer de kabel en connector naar de laadplaatjes op de behuizing van het product.		O	

Ter voorbereiding	Wekelijks	Elk jaar	Elke drie jaar
Controleer de glijplaat en het glijplaatlager.		○	
Controleer en reinig het luchtstroomfilter.		○	
Vervang het luchtstroomfilter.			○
Controleer het aanhaalmoment van de chassisschroeven.		○	
Open het chassis en vervang alle afdichtstrips.			○
<b>Laatste stap</b>			
Gebruik een software-servicetool om een werkingstest van de functies van het product uit te voeren.		○	

## 6.3 Product reinigen



**OPGELET:** Reinig het product niet met een hogedrukspuit. Gebruik geen oplosmiddelen voor reiniging.

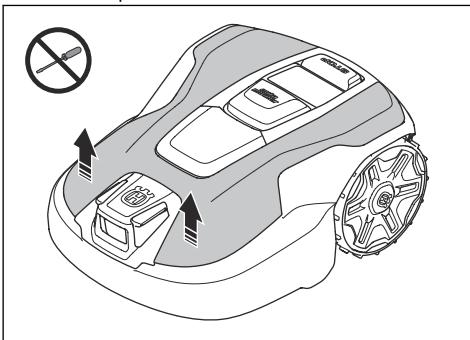
Het product werkt niet naar behoren op hellingen als de wielen door gras worden geblokkeerd. Reinig het product met een borstel of stromend water uit een waterslang.

Husqvarna adviseert dat u een speciale set voor reiniging en onderhoud gebruikt. Neem voor meer informatie contact op met uw Husqvarna servicedealer.

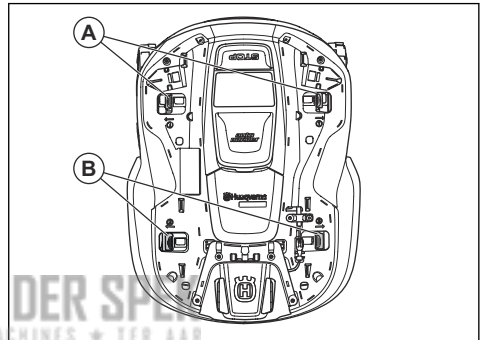
### 6.3.1 De behuizing, het chassis en de maaischijf reinigen

Inspecteer de maaischijf en de messen wekelijks. Om het product grondig te reinigen, kan de bovenkap en de behuizing van het product worden verwijderd. Als het product vuil is, gebruik indien nodig een milde zeepoplossing. Gebruik een borstel of een waterslang om het product te reinigen. Reinig het product niet met een hogedrukspuit.

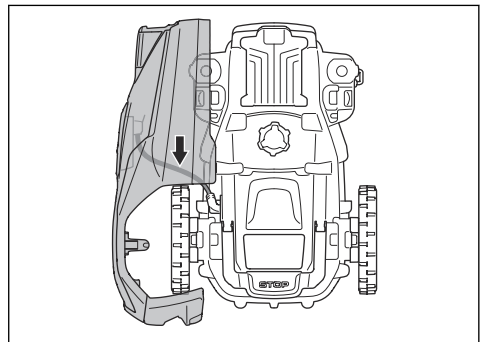
1. Zet het product op OFF.
2. Trek aan de voorkant voorzichtig aan de bovenkap.



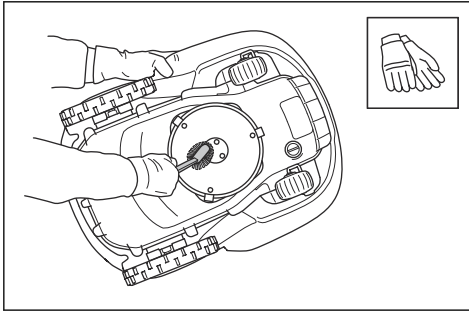
3. Druk de 2 achterste klemmen (A) naar binnen in de richting van de zijkanten van het product.



4. Til de achterkant van de behuizing op.
5. Druk de 2 voorste klemmen (A) naar binnen in de richting van de zijkanten van het product.
6. Til de voorkant van de behuizing op.
7. Plaats de behuizing van het product naast het chassis van het product of kantel deze tegen een wand.



8. Til het product op z'n kant.



- Reinig de maaischijf en het chassis met een borstel. Controleer tegelijkertijd of de maaischijf vrij kan draaien. Zorg ervoor dat de messen onbeschadigd zijn en vrij kunnen draaien.

### 6.3.2 Het kijkvenster reinigen



**OPGELET:** Gebruik geen papieren handdoeken, schuursponzen, borstels, staalwol, zuren, alkaliën, glasreinigers of oplosmiddelen. Deze kunnen schade aan het kijkvenster veroorzaken.

- Verwijder het stof van het kijkvenster. Gebruik water of perslucht.
- Reinig het kijkvenster met lauw water en een zachte doek of spons. Oefen lichte druk uit.
- Spoel het kijkvenster met water.
- Droog het kijkvenster met een zachte doek of perslucht.

### 6.3.3 Het laadstation reinigen



**WAARSCHUWING:** Ontkoppel de voeding van het stopcontact voordat u onderhoudswerkzaamheden verricht, of wanneer u het laadstation of de voeding reinigt.

- Verwijder gras, takjes en andere objecten van het laadstation.
- Gebruik een borstel of een waterslang om het laadstation te reinigen.

### 6.4 Accu



**OPGELET:** Laad de accu volledig op voordat het product wordt opgeslagen. Als de accu niet volledig is opgeladen, kan dit schade aan de accu veroorzaken.

Als de bedrijfstijd van het product tussen twee laadbeurten korter dan is normaal, geeft dit aan dat de

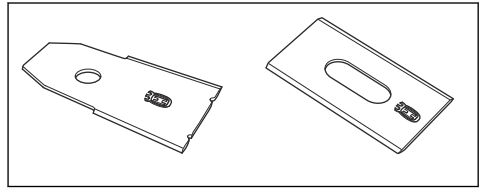
accu het einde van de levensduur heeft bereikt. Vervang de accu om de bedrijfstijd te verlengen.

**Let op:** De levensduur van de accu hangt af van de lengte van het seizoen en het aantal uren dat het product dagelijks actief is. Een lang seizoen of veel bedrijfsuren per dag betekent dat de accu vaker moet worden vervangen.

### 6.5 De bladen vervangen



**WAARSCHUWING:** Husqvarna kan de veiligheid alleen garanderen als u Husqvarna originele bladen met het H-logo met het kroontje gebruikt.



**WAARSCHUWING:** U moet de schroeven vervangen wanneer u de bladen vervangt. De gebruikte schroeven kunnen snel slijten en ervoor zorgen dat het blad los komt te zitten. Dit kan ernstig letsel veroorzaken.

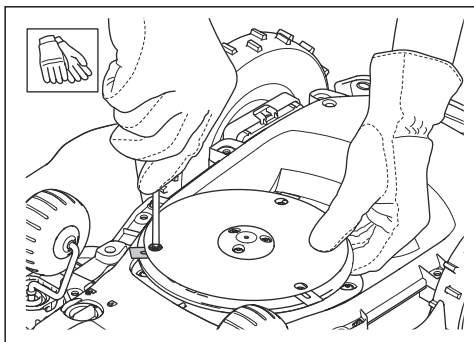
Vervang versleten of beschadigde bladen voor een veilig bedrijf. Vervang de bladen regelmatig voor een bevredigend maairesultaat en laag energiegebruik. De 3 messen en de schroeven moeten allemaal op hetzelfde moment worden vervangen zodat het maaisysteem uitgebalanceerd blijft.

### 6.5.1 Messen vervangen



**WAARSCHUWING:** Draag veiligheidshandschoenen.

- Zet het product op OFF.
- Plaats het product met de maaischijf omhoog op een zacht en schoon oppervlak.
- Draai de glijplaat totdat de openingen op één lijn liggen met de schroeven voor het mes.
- Verwijder de 3 bladen en 3 schroeven.



5. Breng nieuwe messen en schroeven aan.
6. Zorg ervoor dat de messen vrij kunnen draaien.

**KEES VAN DER SPEK**  
TUIN EN PARKMACHINES ★ TER AAR

---

## 7 Probleemoplossing

---

### 7.1 Meldingen

De meldingen in de onderstaande tabel worden weergegeven in Automower® Connect. Neem contact op met uw Husqvarna-vertegenwoordiger als dezelfde melding vaak wordt weergegeven.

Melding	Oorzaak	Actie
<i>Wielmotor geblokkeerd, links/rechts</i>	Het aandrijfwiel wordt geblokkeerd door gras of andere voorwerpen.	Controleer het aandrijfwiel en verwijder het gras of ander materiaal.
<i>Wielmotor overbelast, links/rechts</i>		
<i>Aandrijfwielprobleem, rechts/links</i>	Het aandrijfwiel wordt geblokkeerd door gras of andere voorwerpen.	Controleer het rechter aandrijfwiel en verwijder het gras of de andere voorwerpen. Indien het probleem zich blijft voordoen, neem dan contact op met uw erkend servicecentrum.
<i>Maaisysteem geblokkeerd</i>	Het maaisysteem wordt geblokkeerd door gras of andere voorwerpen.	Controleer het maaisysteem en verwijder het gras of andere voorwerpen.
<i>Onbalans maaisysteem</i>	Het product heeft trillingen in de maaischijf gedetecteerd.	Controleer of de messen en schroeven niet beschadigd of versleten zijn. Zorg ervoor dat alle bladen correct zijn aangebracht en dat er slechts één blad op elke positie van de maaischijf is bevestigd. Reinig de bladen en de maaischijf.

**KEES VAN DER SPEK**  
TUIN EN PARKMACHINES • TER AAR

Melding	Oorzaak	Actie
<i>Buiten werkgebied</i>	Storingen door metalen voorwerpen (hekwerk, wapeningsstaal) of ondergrondse kabels in de buurt.	Wijzig de positie van het laadstation.
<i>Ondersteboven</i>	Het product helt te ver over of is ondersteboven komen te liggen.	Draai het product in de juiste richting.
<i>Maaier gekanteld</i>	Het product wordt te hoog opgetild.	Verplaatst het product naar een vlak gebied.
<i>Opgetild</i>	De tilsensor is geactiveerd omdat het product is opgetild.	Zorg ervoor dat de behuizing van het product vrij rond het chassis kan bewegen. Verwijder of creëer een eiland rondom voorwerpen die er mogelijk de oorzaak van zijn dat de behuizing wordt opgetild. Indien het probleem zich blijft voordoen, neem dan contact op met uw erkend servicecentrum.
<i>Vastgereden</i>	Het product is in een kleine ruimte achter een aantal obstakels blijven steken.	Controleer of er obstakels zijn die het voor het product moeilijk maken om weg te rijden van deze plek.
<i>Geslipt</i>	Het product slipt omdat er een obstakel is.	Het obstakel verwijderen.
	Het product slipt vanwege nat gras.	Wacht tot het gazon droog is voordat u het product opnieuw start.
	Het product heeft een obstakel geraakt en is gestopt of de wielen hebben geen grip op het natte gras.	Maak het product los en neem de oorzaak van het niet kunnen bewegen weg. Als nat gras de oorzaak is, wacht dan tot het gazon weer droog is voordat u het product opnieuw gebruikt.
	Het product slipt omdat de helling te steil is.	Maak een te vermijden zone om de helling uit te sluiten van het werkgebied.
<i>Botsing</i>	De aandrijfwielen van het product zijn geblokkeerd.	Maak het product vrij en verhelp de oorzaak van het probleem. Indien het probleem zich blijft voordoen, neem dan contact op met uw erkend servicecentrum.
<i>Alarm! Maaier gestopt</i>	Het alarm is gestart omdat het product is gestopt.	Voer de pincode in om het alarm uit te schakelen. De instellingen voor het alarm kunnen worden gewijzigd in het menu <i>Veiligheid</i> . Zie <i>Veiligheid op pagina 19</i> .
<i>Alarm! Maaier is verplaatst</i>	Het alarm is gestart omdat het product is verplaatst.	
<i>Alarm! Buiten GeoFence</i>	Het alarm is gestart omdat het product buiten de GeoFence was.	
<i>Tijdelijk probleem</i>	Tijdelijk probleem met de elektronica of firmware van het product.	Werk de firmware bij via FOTA. Start het product opnieuw op. Indien het probleem zich blijft voordoen, neem dan contact op met uw erkend servicecentrum.

Melding	Oorzaak	Actie
<i>Elektronisch probleem</i>	Tijdelijk probleem met de elektronica of firmware van het product.	Start het product opnieuw op.  Indien het probleem zich blijft voordoen, neem dan contact op met uw erkende servicedealer.
<i>Probleem met lus-sensor</i>		
<i>Kantelsensorprobleem</i>		
<i>Probleem met STOP-knop</i>		
<i>Veiligheidsfunctie defect</i>		
<i>Ongeldige systeemconfiguratie</i>		
<i>Tiilsensorprobleem</i>		
<i>Probleem met bots-sensor</i>		
<i>Tijdelijk accuprobleem</i>		
<i>Probleem met het zichtstelsysteem</i>		
<i>Accuprobleem</i>	Tijdelijk probleem met de accu of firmware van het product.	Start het product opnieuw op. Indien het probleem zich blijft voordoen, neem dan contact op met uw erkende servicedealer.
	Verkeerd type accu.	Gebruik alleen originele accu's die door de fabrikant worden aanbevolen.
<i>Lege accu</i>	De accu is aan het einde van de levenscyclus.	Neem contact op met uw erkend servicecentrum om de accu te vervangen.
	Het product kan niet in het laadstation worden geplaatst omdat de antenne in de basisplaat van het laadstation beschadigd is.	Als het indicatielampje op het laadstation groen knippert, is de antenne beschadigd. Neem contact op met een erkend servicecentrum.
	Het product bevindt zich in het laadstation, maar de accu wordt niet opgeladen.	Controleer of het product is ingeschakeld. Controleer of de laadplaatjes op het product en de contactplaatjes op het laadstation contact maken. Reinig de contactplaatjes en laadplaatjes.
<i>Temperatuurbeperring</i>	Het product werkt niet als de temperatuur van de accu te hoog of te laag is.	Het product begint weer te werken wanneer de temperatuur tussen de ingestelde limietwaarden ligt en de schema-instellingen het product laten werken. Zorg er voor dat het laadstation in een tegen zonlicht beschermde omgeving is geplaatst.

Melding	Oorzaak	Actie
<i>Geen signaal laadstation</i>	Er is geen voeding in het laadstation. Het led-indicatielampje op het laadstation brandt niet.	Controleer of de voedingseenheid of de laagspanningskabel beschadigd is of niet correct is geïnstalleerd op het stopcontact of het laadstation. Controleer of er een stroomstoring is of een aardlekschakelaar is ingeschakeld.
	Storingen door metalen voorwerpen (hekwerk, wapeningsstaal) of ondergrondse kabels in de buurt.	Wijzig de positie van het laadstation.
<i>Laadstroom te hoog</i>	De accu wordt met een te hoge laadstroom opgeladen. De voedingseenheid is onjuist of beschadigd.	Controleer of de voedingseenheid en het laadstation niet beschadigd zijn. Zorg ervoor dat u de correcte voedingseenheid en laadstation gebruikt. Start het product opnieuw op. Indien het probleem zich blijft voordoen, neem dan contact op met uw erkend servicecentrum.
<i>Probleem met laadsysteem</i>	Er is corrosie of vuil op de laadplaten en de contactplaten.	Start het product opnieuw op. Maak de laadplaten op het product en de contactplaten op het laadstation goed schoon.
	Tijdelijk probleem met de elektronica of firmware van het product.	Start het product opnieuw op. Indien het probleem zich blijft voordoen, neem dan contact op met uw erkende servicedealer.
<i>Geen voeding in laadstation</i>	De voedingseenheid is onjuist of beschadigd.	Controleer de voedingseenheid. Vervang onderdelen indien nodig.
	Stroomstoring.	Zoek de oorzaak van de stroomstoring en verhelp het probleem.
	Het product kan niet opladen omdat er geen contact is tussen de contactplaten en de laadplaten.	Controleer of de laadplaten en de contactplaten contact maken. Reinig de contactplaatjes en laadplaatjes.
<i>Laadstation geblokkeerd</i>	Het product kan niet in het laadstation worden geplaatst omdat het is geblokkeerd of de basisplaat van het laadstation is gekanteld of gebogen.	Onderzoek waarom het product het laadstation niet kan binnenrijden. Verwijder voorwerpen en zorg ervoor dat de bodemplaat van het laadstation waterpas is.
	Het product kan niet in het laadstation worden geplaatst omdat het is geblokkeerd of de basisplaat van het laadstation is gekanteld of gebogen.	Onderzoek waarom het product het laadstation niet kan binnenrijden. Verwijder voorwerpen en zorg ervoor dat de bodemplaat van het laadstation waterpas is.
<i>Vast in laadstation</i>	Het product kan het laadstation niet verlaten omdat het is geblokkeerd of op de basisplaat van het laadstation slijpt.	Onderzoek waarom het product niet uit het laadstation kan rijden. Verwijder voorwerpen en reinig de bodemplaat van het laadstation.
<i>Opladen afgebroken</i>	Het opladen wordt afgebroken vanwege een te hoge temperatuur en in plaats daarvan wordt gemaaid volgens het schema.	Geen actie nodig.
<i>Helling te steil</i>	Het product is gestopt omdat de helling te steil is.	Maak een te vermijden zone om de helling uit te sluiten van het werkgebied.
<i>Werkgebied verknoeid</i>	Het laadstation of het referentiestation is verplaatst.	Voer een nieuwe installatie van de kaart uit.

Melding	Oorzaak	Actie
<i>Te veel waypoints</i>	Er zijn te veel waypoints in het huidige werkgebied.	Voer een nieuwe installatie van het werkgebied, de te vermijden zone en de transportpaden uit. Verdeel het huidige werkgebied in meer werkgebieden.
<i>Geen correctiegegevens beschikbaar</i>	Technische problemen met EPOS® via de Husqvarna® Cloud.	Start het product opnieuw op. Als het probleem zich blijft voordoen, moet bij deze melding een erkende servicemonteur worden geraadpleegd.
	Het product heeft geen wifi-verbinding en kan geen correctiegegevens ontvangen.	Controleer of er wifi-bereik is in alle delen van het gebied waar het product wordt gebruikt.
<i>Zoeken naar satellieten</i>	Zwak satelliet-signaal naar het referentiestation.	Het satelliet-signaal is tijdelijk zwak. Het product begint te maaien wanneer de satelliet-signalen goed zijn.  Onderzoek de installatie van het referentiestation.
	Zwak satelliet-signaal naar het product.	Het satelliet-signaal is tijdelijk zwak. Het product begint te maaien wanneer het satelliet-signaal goed is.  Controleer of er een object zit tussen het product en de lucht dat interferentie met het satelliet-signaal kan veroorzaken. Verwijder het object of voer een nieuwe installatie uit om deze onderdelen niet op te nemen in het werkgebied. Zie <i>Kaartobjecten installeren op pagina 14</i> .
<i>Communicatieprobleem referentiestation</i>	Stroomstoring.	Zoek en verhelp de oorzaak van de stroomstoring van het referentiestation.
	Er is een fout opgetreden in het referentiestation en de led-indicator knippert rood.	Koppel de voeding naar het referentiestation los en sluit deze opnieuw aan om het referentiestation opnieuw te starten. Indien het probleem zich blijft voordoen, neem dan contact op met uw erkende servicedealer.
	Er is een interferentie met een ander referentiestation of andere radiosystemen in het gebied.	Start het product opnieuw op. Indien het probleem zich blijft voordoen, neem dan contact op met uw erkende servicedealer.
<i>Ongeldige firmware-configuratie</i>	De firmware in het product is niet bijgewerkt.	Werk de firmware bij naar de nieuwste versie.
<i>Kaartprobleem</i>	Het kaartobjectbestand is onjuist.	Controleer de kaart in de app. Pas de kaart aan en sla deze op.
		Verwijder de kaart en voer een nieuwe installatie uit.

Melding	Oorzaak	Actie
<i>Bestemming niet bereikbaar</i>	Het product kan de bestemming niet bereiken omdat er een te vermijden zone is die de weg naar het werkgebied blokkeert.	Bewerk of verwijder de te vermijden zone of maak een nieuwe installatie in het werkgebied aan.
	Er is geen transportpad naar het werkgebied.	Bewerk of verwijder de te vermijden zone of maak een nieuwe installatie in het werkgebied aan.
	De weg naar het laadstation wordt geblokkeerd door een obstakel.	Het obstakel verwijderen.
	De weg naar het onderhoudspunt wordt geblokkeerd door een obstakel.	
<i>Bestemming geblokkeerd</i>	De weg naar de bestemming wordt geblokkeerd door een obstakel.	Verwijder het obstakel dat de weg naar de bestemming blokkeert.
	De weg naar de bestemming wordt geblokkeerd door een te vermijden zone.	Bewerk of verwijder de te vermijden zone of maak een nieuwe installatie in het werkgebied aan.
	Er is geen transportpad naar het werkgebied.	Maak een transportpad naar het werkgebied.

## 7.2 Led-indicator van het laadstation

De led-indicator geeft de oplaadstatus aan. Zie de onderstaande tabel.

Neem contact op met een Husqvarna vertegenwoordiger bij u in de buurt of ga naar [www.husqvarna.com](http://www.husqvarna.com) voor meer informatie.

Led-indicator	Oorzaak	Actie
Constant groen	De signalen van het laadstation zijn goed.	Geen procedure vereist.
Knippert groen	Storing in het laadstation.	De storing moet worden verholpen door een erkende servicemonteur. Neem contact op met uw plaatselijke Husqvarna vertegenwoordiger.

## 7.3 Symptomen

Als het product niet normaal werkt, raadpleegt u de onderstaande symptomentabel. Neem contact op met klantenservice van Husqvarna als u de oorzaak van de storing niet kunt vinden.

Symptomen	Oorzaak	Actie
Het product trilt.	Het maaisysteem is niet in balans vanwege beschadigde messen.	Controleer de messen en schroeven en vervang ze indien nodig. Zie <i>De bladen vervangen op pagina 25</i> .
	Het maaisysteem is niet in balans vanwege te veel messen in dezelfde positie.	Controleer of er bij elke schroef slechts één mes is gemonteerd.
	Er zijn messen met verschillende dikte op het product gemonteerd.	Controleer of de messen een verschillende dikte hebben en vervang ze indien nodig.
Het product werkt, maar de maaischijf draait niet.	Het product zoekt naar het laadstation of rijdt naar het beginpunt.	Normale werking van het product. De maaischijf draait niet als het product het laadstation zoekt.
Het product werkt minder lang dan gewoonlijk tussen laadcycli.	De maaischijf is geblokkeerd door gras of ander materiaal.	Verwijder en reinig de maaischijf. Zie <i>De bladen vervangen op pagina 25</i> .
	De accu is aan het einde van de levenscyclus.	Vervang de accu. Zie <i>Accu op pagina 25</i> .
	Botte messen. Er is meer energie nodig bij het maaien van het gras.	Vervang de messen. Zie <i>De bladen vervangen op pagina 25</i> .
De maaitijd en de laadtijd zijn korter dan normaal.	De accu is aan het einde van de levenscyclus.	Vervang de accu. Zie <i>Accu op pagina 25</i> .
Het product staat urenlang geparkeerd in het laadstation.	De parkeermodus is ingeschakeld.	Wijzig de bedieningsmodus. Zie <i>Werking op pagina 21</i> .
	Het product werkt niet als de temperatuur van de accu te hoog of te laag is.	Zorg er voor dat het laadstation in een tegen zonlicht beschermde omgeving is geplaatst.
Ongelijkmatige maairesultaten.	Het product werkt gedurende een gering aantal uren per dag.	Verleng de maaitijd. Zie <i>Schema op pagina 17</i> .
	Het werkgebied is te groot.	Verklein de grootte van het werkgebied of breid het schema uit. Zie <i>Schema op pagina 17</i> .
	Botte messen.	Vervang alle messen. Zie <i>De bladen vervangen op pagina 25</i> .
	Lang gras ten opzichte van de ingestelde maaihoogte.	Verhoog de maaihoogte en verlaag deze vervolgens wanneer het gras korter is.
	Grasophoping bij de maaischijf of rond de motoras.	Verwijder het opgehoopte gras en maak het product schoon. Zie <i>Product reinigen op pagina 24</i> .
Het product maakt onverwachte bochten zonder voorwerpen op zijn weg.	De zichtcamera werkt niet naar behoren.	Controleer of de beschermfolie van de zichtcamera is verwijderd. Controleer of de camera's schoon is.

---

## 8 Vervoer, opslag en verwerking

---

### 8.1 Transport

De meegeleverde Li-ion-accu's voldoen aan de wettelijke vereisten voor gevaarlijke goederen.

- Neem alle van toepassing zijnde nationale voorschriften in acht.
- Neem de bijzondere voorschriften op de verpakking en labels voor commercieel transport in acht. Dit geldt ook voor derden en expediteurs.
- Voor het verwijderen van de accu, raadpleegt u de volledige bedieningshandleiding op [www.husqvarna.com](http://www.husqvarna.com).

**Let op:** Het symbool staat op het product of op de verpakking van het product.

---

#### 8.3.1 Verwijderen van de accu

Voor informatie over het verwijderen van de accu raadpleegt u de volledige bedieningshandleiding in de Automower® Connect-app en op de website van Husqvarna.

### 8.2 De machine in opslag zetten



**OPGELET:** Laad de accu volledig op voordat het product wordt opgeslagen. Als de accu niet volledig is opgeladen, kan dit schade aan de accu veroorzaken.

---

- Laad het product volledig op. Zie *De accu opladen op pagina 21*.
- Zet het product op OFF. Zie *Het product in de OFF-stand zetten op pagina 21*.
- Reinig het product. Zie *Product reinigen op pagina 24*.
- Zet het product in een droge en vorstvrije ruimte.
- Houd het product met alle wielen op een vlakke ondergrond of gebruik een Husqvarna-wandhanger.
- Als u het laadstation binnen zet, koppelt u de voeding los van het laadstation.

**Let op:** Als u het laadstation buiten zet, koppelt u de voeding niet los.

---

### 8.3 Afvoeren

Het symbool betekent dat het product geen huishoudelijk afval is. Lever het in bij uw lokale inzamelsysteem voor elektrische en elektronische apparatuur. Dit draagt bij aan een goed afvalbeheer aan het einde van de levensduur. Neem contact op met de plaatselijke autoriteiten, de afvalverwerkingsdienst, uw dealer of verkoper voor meer informatie. Onjuiste afvoer kan een potentieel negatief effect hebben op het milieu en de volksgezondheid vanwege de mogelijke aanwezigheid van gevaarlijke stoffen.



## 9 Technische gegevens

### 9.1 Technische gegevens

Afmetingen	Automower® Aspire R6V	Automower® 308V	Automower® 312V
Lengte, cm	59	59	59
Breedte, cm	45	45	45
Hoogte, cm	25	25	25
Gewicht, kg	9,9	9,9	9,9

Elektrisch systeem	Automower® Aspire R6V	Automower® 308V	Automower® 312V
Accu, lithium-ion 18,0 V/4,0 Ah art.nr.	593 11 41-07		
Voeding (28 V DC), V AC	100-240		
Lengte laagspanningskabel, m	10		
Gemiddeld energieverbruik bij maximaal gebruik, kWh/maand	4,0	5,5	7,0
Laadstroom, A DC	1,3	2,2	2,2
Type voedingseenheid <sup>5</sup>	ADP-40KR, ADP-40FW	ADP-60PR	ADP-60PR
Gemiddelde maaitijd, min	100	100	100
Gemiddelde laadtijd, min	200	100	100

Geluidsgegevens <sup>6</sup>	Automower® Aspire R6V	Automower® 308V	Automower® 312V
Geluidsniveau (waargenomen), dB (A)	63	63	63
Gemeten geluidsvermogensniveau, dB (A)	62	62	62
Onzekerheidsmarge geluidsemismissies KWA dB (A)	4	4	4
Geluidsdrukniveau bij het oor van de gebruiker <sup>7</sup> , dB (A)	54	54	54

<sup>5</sup> XX, YY kunnen willekeurige alfanumerieke tekens zijn of leeg zijn voor marketingdoeleinden, geen technische verschillen. De 'XX' geeft de landversie aan, zoals JP, en de 'Y' geeft de productrevisie aan, zoals V.

<sup>6</sup> Bepaald overeenkomstig richtlijn 2006/42/EG en norm EN 50636-2-107. Behalve Geluidsniveau (waargenomen), dit wordt gemeten volgens ISO 11094:1991.

<sup>7</sup> Onzekerheidsmarge geluidsdrukniveau  $K_{pA}$ , 2-4 dB (A)

<b>Maaien</b>	<b>Automower® Aspire R6V</b>	<b>Automower® 308V</b>	<b>Automower® 312V</b>
Maaisysteem	3 scharnierende messen		
Maximaal toerental maaimotor, tpm	2300	2300	2300
Energieverbruik tijdens maaien, W+/- 20%	26	26	26
Maaihogte, min-max, cm	2-5	2-5	2-5
Maaibreedte, cm	22	22	22
Smalst mogelijke doorgang, cm	120	120	120
Maximale helling voor werkgebied, %	40	40	40
Maximale hellingsgraad voor virtuele grens, %	15	15	15
Maximale bedrijfstijd, maaien en opladen, uur/dag	13	10	15
Oppervlaktecapaciteit - onregelmatig, m <sup>2</sup> , +/- 20%	400	500	800
Oppervlaktecapaciteit - systematisch, m <sup>2</sup> , +/- 20%	600	800	1200

<b>IP-code</b>	
Robotmaaier	IPX6
Laadstation	IPX4
Voeding	IP44

<b>Antenne laadstation</b>	
Bedrijfsfrequentieband, Hz	100-80000
Maximaal magnetisch veld <sup>8</sup> , dBuA/m	82
Max. radiofrequentievermogen <sup>9</sup> , mW bij 60 m	<25

<b>Bluetooth®</b>	
Bedrijfsfrequentieband, MHz	2400-2484
Maximaal uitgezonden vermogen, dBm	9

<b>Wifi</b>	
Ondersteuning frequentiebanden	Kanaal 1-11 (2412-2462 MHz)
	Kanaal 12-13 (2467-2484 MHz)
	Kanaal 14
Bedrijfsfrequentieband, MHz	2402-2480
Maximaal uitgezonden vermogen, dBm	20

<sup>8</sup> Gemeten conform EN 303 447.

<sup>9</sup> Maximaal actief uitgangsvermogen naar antennes in de frequentieband waarop de radioapparatuur is ingesteld.

Husqvarna AB staat niet garant voor volledige compatibiliteit tussen het product en andere typen draadloze systemen, zoals afstandsbedieningen, radiozenders, ringleidingen, ondergrondse elektrische afasteringen of dergelijke.

### 9.1.1 Geregistreerde handelsmerken

Het *Bluetooth*<sup>®</sup>-woordmerk en de logo's zijn geregistreeerde handelsmerken die eigendom zijn van *Bluetooth SIG, inc.* en het gebruik van deze merken door Husqvarna vindt plaats onder licentie.

Het Wi-Fi CERTIFIED<sup>™</sup>-logo is een geregistreeerd handelsmerk van Wi-Fi Alliance<sup>®</sup>. Dit product is Wi-Fi Alliance<sup>®</sup> gecertificeerd.



## 9.2 Gratis software en opensourcesoftware

Dit product bevat softwarecomponenten die door de houders van het auteursrecht zijn gelicentieerd als gratis software of opensourcesoftware onder de GNU General Public License versie 2, en/of GNU Lesser General Public License versie 2.1, en/of Mozilla Public License versie 2.0. Iedereen kan de broncode voor deze softwarecomponenten bij ons verkrijgen op een gegevensdrager (cd-rom, dvd of USB-geheugenstick). Deze aanbieding is geldig binnen drie jaar na de meest recente overdracht van de objectcode door ons, en geldig zolang wij reserveonderdelen of klantenondersteuning voor het betreffende product aanbieden.

Stuur uw aanvraag naar onze website voor klantenondersteuning op <https://www.husqvarna.com/uk/support/contact-us/>.



Geef het adres op waarnaar u de broncode wilt laten verzenden. Aanvullende productinformatie (bijv. expliciete productnaam, serienummer, enz.) helpt ons om de bijbehorende broncode voor u te identificeren. De broncode wordt naar het opgegeven adres verzonden na vergoeding van de daadwerkelijk gemaakte kosten voor het verstrekken van de gegevensdrager en de verzending.

**KEES VAN DER SPEK**  
TUIN EN PARKMACHINES ★ TER AAR

**KEES VAN DER SPEK**  
TUIN EN PARKMACHINES ★ TER AAR

**KEES VAN DER SPEK**  
TUIN EN PARKMACHINES ★ TER AAR



**Husqvarna®**

AUTOMOWER® is een handelsmerk van Husqvarna AB.

Copyright© 2026 HUSQVARNA. All rights reserved.

[www.husqvarna.com](http://www.husqvarna.com)

---

Originele instructies



1147027-36



2026-02-24