



KES VAN DER SPEK
TUIN EN PARKMACHINES ★ TER AAR



Gebruiksaanwijzing HUSQVARNA CEORA®



Lees de gebruiksaanwijzing zorgvuldig door en gebruik de machine niet voordat u de instructies goed hebt begrepen. **NL, Nederlands**

Inhoud

1 Veiligheid	
1.1 Veiligheidsdefinities.....	3
1.2 Algemene veiligheidsinstructies.....	3
1.3 Veiligheidsinstructies voor installatie.....	4
1.4 Veiligheidsinstructies voor bediening.....	4
1.5 Veiligheidsinstructies voor onderhoud.....	5
1.6 Veiligheid bij accu's.....	5
1.7 Product optillen en verplaatsen.....	5
1.8 Cyberbeveiliging.....	6
2 Inleiding	
2.1 Steun.....	7
2.2 Productbeschrijving.....	7
2.3 Systeembeschrijving.....	7
2.4 Systeemoverzicht.....	8
2.5 Productoverzicht aandrijfeenheid, CEORA®	
544/546 EPOS®.....	9
2.6 Productoverzicht maaidek, CEORA® RZ	
43L/43M.....	9
2.7 Productoverzicht laadstation, CEORA® CS4.....	10
2.8 Overzicht bedieningspaneel.....	11
2.9 Led-indicator op het product.....	11
2.10 Symbolen op het product.....	12
2.11 Symbolen op de accu.....	12
2.12 Schade aan het product.....	12
3 Installatie	
3.1 Inleiding - installatie.....	14
3.2 Hoofdonderdelen voor de installatie.....	14
3.3 Voorbereiden op installatie.....	14
3.4 Onderzoeken waar het laadstation moet	
worden geplaatst.....	14
3.5 Onderzoeken waar het laadstation moet	
worden geplaatst.....	14
3.6 Onderzoeken waar de objecten op de kaart	
moeten worden geïnstalleerd.....	15
3.7 Montage van het product.....	18
4 Instellingen	
4.1 Gebieden.....	26
4.2 Configuratie.....	27
4.3 Bluetooth®-menu.....	28
4.4 Foutenlogboek.....	28
4.5 Firmware draadloos downloaden (Firmware	
over the air FOTA).....	28
5 Werking	
5.1 Product op ON zetten.....	29
5.2 Bedienen volgens schema.....	29
5.3 Maai een geselecteerd werkgebied of	
negeer het schema.....	29
5.4 Parkeren.....	29
5.5 Parkeren bij het onderhoudspunt.....	29
5.6 Product starten.....	29
5.7 Product stoppen.....	30
5.8 Het product uitschakelen.....	30
5.9 De accu opladen.....	30
5.10 De wielremmen vrijzetten en het product	
verplaatsen.....	30
6 Onderhoud	
6.1 Inleiding - onderhoud.....	31
6.2 Onderhoudsschema.....	31
6.3 Het maaidek in de onderhoudsstand zetten.....	33
6.4 Maaidek in maaistand zetten.....	33
6.5 Product reinigen.....	34
6.6 Messen en maaischijven vervangen.....	34
6.7 Wielborstels afstellen.....	36
6.8 Accu.....	36
7 Probleemoplossing	
7.1 Inleiding - problemen oplossen.....	37
7.2 Foutmeldingen.....	37
7.3 Informatie- en waarschuwingsberichten.....	45
7.4 Led-indicatielampjes van het laadstation.....	45
7.5 Symptomen.....	46
8 Vervoer, opslag en verwerking	
8.1 Veiligheidsinstructies voor transport.....	48
8.2 De machine in opslag zetten.....	48
8.3 Transport van accu's.....	48
8.4 Afvoeren.....	48
8.5 De accu verwijderen.....	48
9 Technische gegevens	
9.1 Technische gegevens.....	51
9.2 Geregistreerde handelsmerken.....	54
10 Verklaring van overeenstemming	
10.1 Originele EU-verklaring van	
overeenstemming.....	55
10.2 Vertaalde EU-verklaring van	
overeenstemming.....	56

1 Veiligheid

1.1 Veiligheidsdefinities

Waarschuwingen, voorzorgsmaatregelen en opmerkingen worden gebruikt om te wijzen op belangrijke delen van de handleiding.



WAARSCHUWING: Wordt gebruikt om te wijzen op de kans op ernstig of fataal letsel voor de gebruiker of omstanders wanneer de instructies in de handleiding niet worden gevolgd.



OPGELET: Wordt gebruikt indien er een risico bestaat op schade aan het product en andere eigenschappen of aan de omgeving wanneer de instructies in de handleiding niet worden gevolgd.

Let op: Geven verdere informatie die nodig is in een bepaalde situatie.

1.2 Algemene veiligheidsinstructies



WAARSCHUWING: Lees de volgende waarschuwingen voordat u het product gaat gebruiken.

- Lees de bedieningshandleiding zorgvuldig door en zorg dat u de instructies hebt begrepen voordat u het product gaat gebruiken. Bewaren om later te kunnen raadplegen.
- Het apparaat is niet bedoeld voor gebruik door kinderen of personen met fysieke, zintuiglijke of geestelijke beperkingen (die van invloed kunnen zijn op het veilig bedienen van het product), of een gebrek aan kennis en ervaring, tenzij ze begeleiding bij of aanwijzingen voor het gebruik van het apparaat hebben ontvangen van een persoon die verantwoordelijk is voor hun veiligheid.
- Het product mag uitsluitend worden gebruikt in combinatie met door Husqvarna aanbevolen apparatuur. Elk ander gebruik is onjuist.
- Houd kinderen jonger dan 8 jaar buiten het werkgebied terwijl u het product gebruikt. Kinderen en huisdieren moeten te allen tijde onder toezicht staan.
- Houd het product tijdens gebruik altijd op minimaal 3 m/10 ft. afstand. Kinderen en huisdieren moeten te allen tijde onder toezicht staan.
- Het product is geen speelgoed. De messen van het product kunnen letsel veroorzaken bij mensen en dieren.
- Om schade aan het product en ongelukken met voertuigen en personen te voorkomen, mag u geen werkgebieden en transportpaden over openbare paden installeren.
- Gebruik het product alleen als alle personen in het werkgebied weten dat het product in bedrijf is.
- Er moeten waarschuwingborden worden geplaatst rondom het werkgebied van het product als het in openbare gebieden wordt gebruikt. De borden moeten de volgende tekst bevatten: **Waarschuwing! Automatische gazonmaaier! Blijf uit de buurt van de machine! Houd toezicht op kinderen!**
- Gebruik het product niet wanneer u het handmatig bedient met appDrive. Loop altijd langzaam, zorg ervoor dat u een goede houvast hebt op hellingen en dat u te allen tijde in evenwicht blijft. Draag altijd stevig schoeisel en een lange broek als u het product gebruikt met appDrive.
- Raak geen bewegende gevaarlijke onderdelen, zoals de maaischijf, aan voordat de maaier volledig tot stilstand is gekomen.
- Om het product uit te schakelen gaat u achter het product staan en drukt u op de STOP-knop. en druk 3 seconden lang op de knop ON/OFF om het product uit te schakelen. U kunt de app gebruiken om het product te pauzeren als dit van toepassing is op uw product. Wanneer het product is uitgeschakeld, moet u minimaal 3 seconden wachten voordat u het product verplaatst.
- Zet het product op OFF voordat u een blokkade verhelpt, onderhoud uitvoert of het product onderzoekt, en als het product abnormaal begint te trillen. Controleer het product op beschadiging voordat u het opnieuw start. Gebruik het product niet als het beschadigd is.
- Als zich een letsel of ongeval voordoet, dient u medische hulp in te schakelen.
- Plaats de voedingskabel niet in een gebied waar het product maait. Volg de instructies voor het aanbrengen van de voedingskabel, zie *Installatie op pagina 14*. De installatie moet worden uitgevoerd door onderhoudspersoneel.
- Sluit geen beschadigde kabel of stekker aan en raak een beschadigde kabel niet aan voordat de kabel is losgekoppeld van het stopcontact. Koppel de stekker los van het stopcontact als de kabel beschadigd raakt tijdens het gebruik. Een versleten of beschadigde kabel verhoogt het risico op elektrische schokken. Een beschadigde kabel moet worden vervangen door onderhoudspersoneel.
- Wanneer u de voeding op het stopcontact aansluit, gebruik dan een stopcontact die beschermd wordt door een aardlekbeveiliging (GFCI) van klasse A

of een aardlekschakelaar (ALS) van maximaal 30 mA.

- Laad het product alleen op in het meegeleverde laadstation. Voor veilig afvoeren van de accu raadpleegt u *Afvoeren op pagina 48*. Onjuist gebruik kan leiden tot elektrische schokken, oververhitting of lekkage van corroderende vloeistof uit de accu. Spoelen met water/neutralisatiemiddel in geval van lekkage van elektrolyt. Roep medische hulp in als er bijtende vloeistof in uw ogen komt.
- Gebruik alleen originele accu's die worden aanbevolen door Husqvarna. De veiligheid van het product kan niet worden gegarandeerd met niet-originele accu's. Gebruik geen niet-oplaadbare accu's.
- Volg de installatie-instructies, met onder meer instructies om het werkgebied te specificeren en het maaidek of andere opzetstukken te bevestigen, zie *Installatie op pagina 14*.
- Volg de instructies voor het starten en gebruiken van het product, zie *Werking op pagina 29*.
- Als er kans op onweer is, raadt Husqvarna aan om de voedingskabel naar het laadstation en de voedingseenheid naar het referentiestation los te koppelen om het risico op schade aan elektrische componenten te verminderen. Sluit de voedingskabel en de voeding weer aan als er geen onweer meer dreigt.
- Volg de onderhoudsinstructies op en gebruik indien nodig originele reserveonderdelen van Husqvarna, zie *Onderhoud op pagina 31*.
- Voor technische gegevens zoals gewicht, afmetingen en geluidsemissiewaarden raadpleegt u *Technische gegevens op pagina 51*.
- De gebruiker is verantwoordelijk in geval van ongelukken of gevaren met betrekking tot andere personen of eigendommen.
- Het product mag uitsluitend worden bediend, onderhouden en gerepareerd door personen die volledig vertrouwd zijn met de speciale kenmerken van en veiligheidsregels voor het product.
- Het is niet toegestaan om het originele ontwerp van het product te wijzigen.
- Volg de nationale voorschriften voor elektrische veiligheid.
- Husqvarna staat niet garant voor volledige compatibiliteit tussen het product en andere typen draadloze systemen, zoals afstandsbedieningen, radiozenders of dergelijke.
- Het ingebouwde alarm maakt een zeer hard geluid. Let op, in het bijzonder wanneer het product in een gesloten ruimte wordt gehanteerd.
- De temperatuur voor bedrijf, opladen en opslag is 0-45 °C / 32-113 °F. Voor opslag langer dan 1 maand moet de temperatuur 0-25 °C / 32-77 °F zijn.

1.3 Veiligheidsinstructies voor installatie



WAARSCHUWING: Lees de volgende waarschuwingen voordat u het product gaat gebruiken.

- Installeer het laadstation niet in een gebied waar er struikelgevaar bestaat.
- Installeer het laadstation, inclusief accessoires, niet op een plek die zich onder of binnen 60 cm / 24 inch van brandbaar materiaal bevindt. In geval van een storing kunnen het laadstation en de voeding heet worden en kan er brandgevaar ontstaan.
- Installeer het laadstation buiten het bereik van ongedierte zoals mieren.
- Van toepassing voor USA/Canada. Als de voedingseenheid buiten is opgesteld: Risico van elektrische schok. Alleen aansluiten op een afgedekt GFCI-stopcontact (RCD), klasse A, dat voorzien is van een behuizing die waterdicht is, ongeacht of de kap van de aansluitstekker is geplaatst.
- Installeer het laadstation niet op een plek waar er een risico bestaat op water vorming.

1.4 Veiligheidsinstructies voor bediening



WAARSCHUWING: Lees de volgende waarschuwingen voordat u het product gaat gebruiken.

- Houd handen en voeten uit de buurt van roterende messen. Plaats uw handen of voeten niet in de buurt van of onder het product wanneer het op ON staat.
- Gebruik de functie Parkeren of zet het product op OFF wanneer personen, vooral kinderen, of dieren zich in het werkgebied bevinden. Zie *Het product uitschakelen op pagina 30*. Husqvarna raadt aan om het product in te stellen op gebruik wanneer er in het werkgebied geen activiteit is. Het product kan 's nachts letsel bij dieren in het werkgebied veroorzaken, bijvoorbeeld bij egels. Zie *Schema op pagina 26*.
- Controleer of er geen voorwerpen zoals stenen, takken, gereedschappen of speelgoed op het gazon aanwezig zijn. De messen kunnen beschadigd raken als ze een voorwerp raken.
- Til het product niet op en verplaats het niet wanneer het op ON is gezet.
- Laat het product niet in botsing komen met personen of dieren. Als een persoon of dier in de baan van het product komt, moet het product

onmiddellijk worden gestopt. Zie *Product stoppen op pagina 30*.

- Plaats geen voorwerpen boven op het product, het laadstation of het referentiestation.
- Gebruik het product niet als de **STOP**-knop niet werkt.
- Zet het product altijd op **OFF** wanneer u het niet gebruikt. Het product kan alleen worden gestart als u de juiste pincode invoert.
- Gebruik het product niet tegelijkertijd met een pop-up-sproeier. Gebruik de functie *Schema* zodat het product en de pop-up-sproeier niet tegelijkertijd werken. Zie *Veiligheidsdefinities op pagina 3*.
- Plaats geen transportpad waar verzonken sproeiers zijn geïnstalleerd.
- Gebruik dit product niet als er plassen water in het werkgebied bevinden. Bijvoorbeeld als zware regenval waterplassen veroorzaakt.

1.5 Veiligheidsinstructies voor onderhoud



WAARSCHUWING: Lees de volgende waarschuwingen voordat u onderhoud aan het product gaat uitvoeren.

- Zet het product op **OFF** voordat u onderhoud aan het product uitvoert.
- Reinig het product niet met een hogedrukspuit. Gebruik geen oplosmiddelen om het product te reinigen.
- Ontkoppel de stekker naar het laadstation voordat u reinigings- of onderhoudswerkzaamheden verricht aan het laadstation.

1.6 Veiligheid bij accu's



WAARSCHUWING: Lees de volgende waarschuwingen voordat u het product gaat gebruiken.

- Lithium-ionaccu's kunnen ontploffen of brand veroorzaken, indien gedemonteerd, kortgesloten, blootgesteld aan water, brand of hoge temperaturen. Behandel de accu voorzichtig, demonteer de accu niet, open de accu niet en voorkom elektrisch/mechanisch misbruik. Zet een accu niet in direct zonlicht.
- Gebruik geen beschadigde accu. Verwijder de accu als deze beschadigd is. Zie *Afvoeren op pagina 48*.

1.7 Product optillen en verplaatsen



WAARSCHUWING: Het product moet uitgeschakeld zijn voordat u het optilt.

- Om het product veilig uit of naar het werkgebied te verplaatsen, tilt u het handmatig op of bedient u het met appDrive. Zie *Product handmatig optillen op pagina 5*.

1.7.1 Product handmatig optillen



WAARSCHUWING: Er zijn twee personen nodig om het product op te tillen.

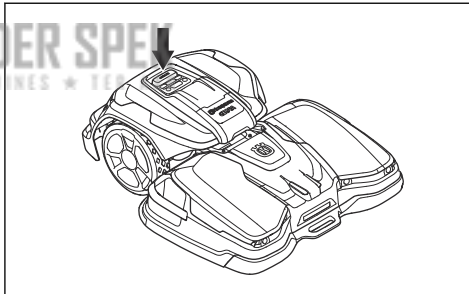


OPGELET: Til het product niet op als het in het laadstation is geparkeerd. Hierdoor kunnen het laadstation en/of het product worden beschadigd.

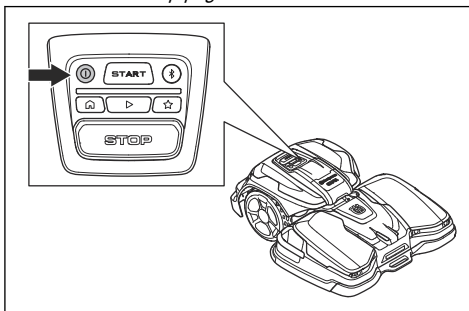


OPGELET: Til het product niet op aan de handgreep voor.

1. Druk op de knop **STOP** om het product te stoppen.

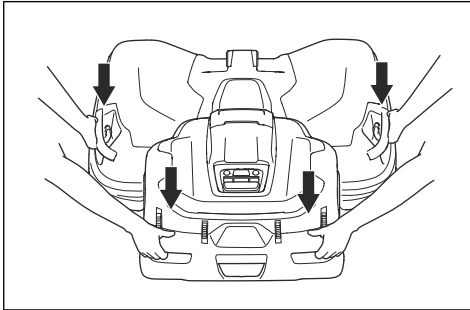


2. Zet het product op **OFF**. Zie *Het product uitschakelen op pagina 30*.



3. Trek het product uit het laadstation voordat u het optilt.

4. Til het product op aan de handgrepen aan de zijanten van het maaidek en de handgrepen aan de achterkant van de aandrijfleenheid.



webgebaseerde portal, maar ook uitwisseling van telemetriegegevens.

- Firmware-updateservice: Deze service stuurt nieuwe firmware over-the-air (FOTA) naar het product. Via deze updates worden de productbeveiliging en productfuncties up-to-date gehouden.
- Locatieservice: Deze service toont de positie van het product met behulp van GPS. U moet deze service in de app inschakelen voordat u deze kunt gebruiken.

1.8 Cyberbeveiliging

Beveiligingsaanbevelingen:

- Installeer of gebruik het product niet op niet-vertrouwde of openbare netwerken.
- Controleer regelmatig of er firmware-updates beschikbaar zijn om te installeren om het systeem veilig te houden.

1.8.1 Bluetooth®-interface

De Bluetooth®-interface is standaard ingeschakeld voor ondersteuning bij het instellen, verbinding maken met mobiele apparaten, bediening van lokale apparaten en het configureren van het product met een mobiel apparaat. Voor de Bluetooth®-verbinding moet via de app een pincode of wachtwoord worden ingevoerd dat verschillend is voor elk product. Alle apparaatverbindingen worden beveiligd met een standaard BLE-codering. Gebruik een sterke, unieke pincode voor nog sterkere beveiliging.

1.8.2 Mobiele interface

De mobiele interface biedt externe toegang via de bijbehorende app, ondersteunt firmware-updates en biedt locatieservices. Het product maakt gebruik van standaardprotocollen om mobiele verbindingen te beveiligen.

1.8.3 Locatieservice

De locatieservice maakt gebruik van GPS om de productlocatie weer te geven. Dit is om de geofencing-functie (diefstalbeveiliging) in te schakelen en zodat operators de productlocatie kunnen zien via de bijbehorende app.

1.8.4 Externe services

Deze services zijn beschikbaar via de netwerkinterfaces:

- Back-endservices: Maakt veilig beheer en configuratie van het product mogelijk via geverifieerde toegang met de app of

2 Inleiding

Serienummer:

Pincode:

Het serienummer staat op het productplaatje en op de productverpakking.

2.1 Steun

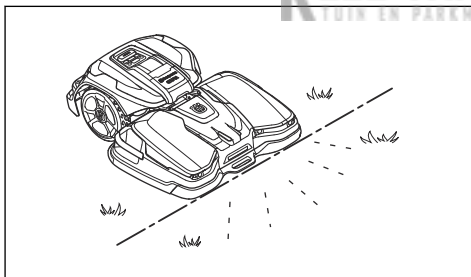
Neem contact op met uw Husqvarna-dealer voor ondersteuning met betrekking tot het product.

2.2 Productbeschrijving

Let op: Husqvarna werkt het uiterlijk en de werking van producten regelmatig bij. Zie *Steun op pagina 7*.

Het product is een robotmaaier met een aandrijfleenheid en een maaidek. Het product bevat een accu en werkt automatisch. Het product werkt totdat de laadstatus van de accu laag is of totdat het werkgebied gemaaid is, en gaat vervolgens naar het laadstation. Het bewegingspatroon van het product is systematisch, zodat het grote oppervlakken naar tevredenheid kan maaien.

Het werkgebied waarin het product actief is, wordt gespecificeerd door de virtuele grens. De satellietontvanger in het product detecteert wanneer het product de virtuele grens nadert.



2.2.1 Connectiviteit

Husqvarna Fleet Services™ is het digitale hulpmiddel voor het installeren, bedienen en bewaken van professionele robotmaaiers. Beschikbaar op internet op www.husqvarna.com en als een mobiele app met ondersteuning voor Bluetooth®-technologie en afstandsbediening.

2.3 Systeembeschrijving

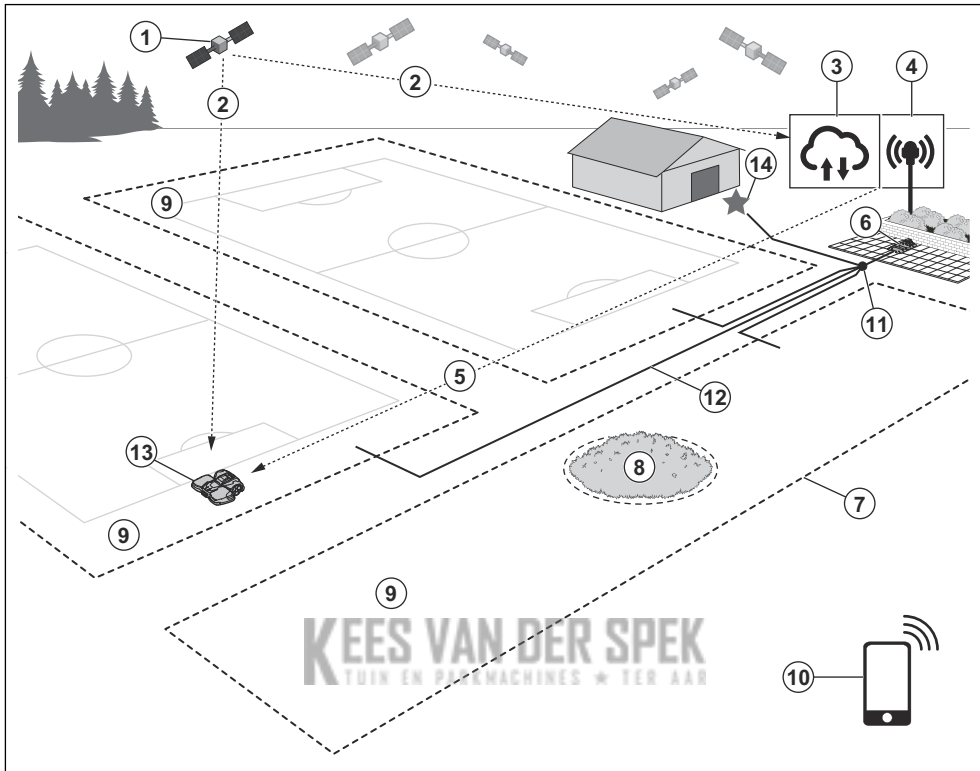
Voor installatie met virtuele grenzen met EPOS®, maakt het product gebruik van satellieten en correctiegegevens om te navigeren. De correctiegegevens kunnen worden ontvangen via de Husqvarna® Cloud of een referentiestation. Het referentiestation is een optionele accessoire dat u kunt gebruiken als u geen verbinding kunt maken met de Husqvarna® Cloud.

Er zijn 2 soorten referentiestations. Het EPOS® RS 4G-referentiestation maakt gebruik van mobiele communicatie om signalen naar het product te verzenden. De maximale afstand tussen het product en het EPOS® RS 4G-referentiestation is 25 km/16 mijl. Het EPOS® RS5-referentiestation gebruikt radiocommunicatie om signalen naar het product te verzenden. De maximale afstand tussen het product en het EPOS® RS5-referentiestation is 500 m/1640 ft. Het EPOS® RS5-referentiestation kan als repeater worden gebruikt. Het kan verbinding maken met andere EPOS® RS5-referentiestations. Deze verbinding vergroot het dekkingsgebied.

Let op: Alle landen en regio's ondersteunen geen referentiestations of correctiegegevens via de Husqvarna® Cloud. Neem voor informatie contact op uw lokale Husqvarna vertegenwoordiger.

Om een installatie uit te voeren, wordt het product bediend met appDrive in de app. Waypoints worden toegevoegd om een kaart te maken in de app. Werkgebieden zijn de gebieden waar het product werkt en gras maait. U kunt ook te vermijden zones maken waar het product niet mag komen. Vóór het laadstation bevindt zich een koppelpunt. Deze wordt gebruikt om het product naar en van het laadstation te laten navigeren. Transportpaden zijn nodig om te navigeren tussen het koppelpunt en de werkgebieden. Het product maait geen gras wanneer het langs een transportpad werkt. Zie *Een transportpad maken op pagina 24*.

2.4 Systemoverzicht

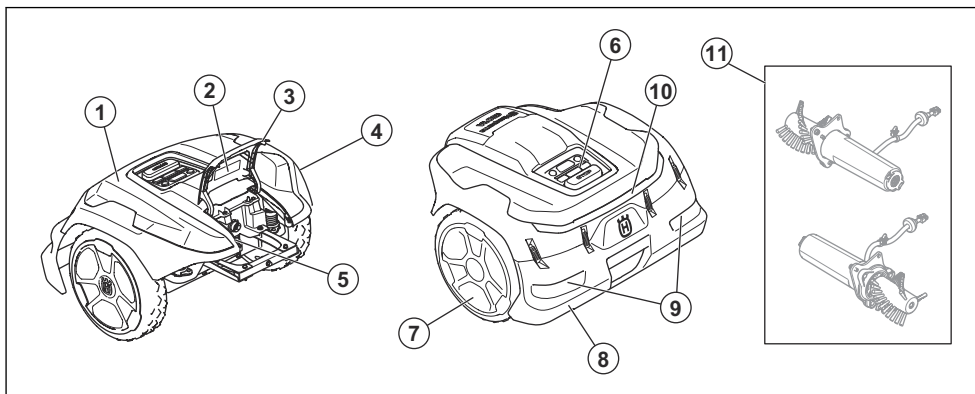


- | | |
|-----------------------------------|----------------------------------|
| 1. Satellieten | 9. Werkgebied |
| 2. Satellietsignalen | 10. Mobiel apparaat ² |
| 3. Husqvarna® Cloud | 11. Koppelpunt |
| 4. Referentiestation ¹ | 12. Transportpad |
| 5. Correctiegegevens | 13. Robotmaaier |
| 6. Laadstation | 14. Onderhoudspunt |
| 7. Virtuele grens | |
| 8. Te vermijden zone | |

¹ Niet inbegrepen.

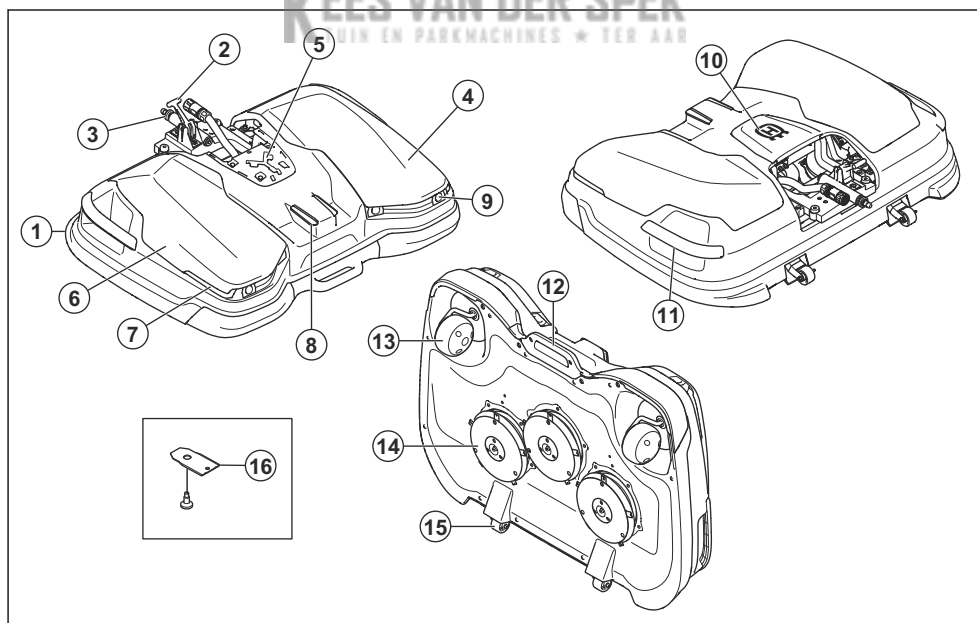
² Niet inbegrepen.

2.5 Productoverzicht aandrijfeenheid, CEORA® 544/546 EPOS®



- | | |
|--|---|
| 1. Aandrijfeenheid (DU) | 7. Aandrijfwielen |
| 2. Productplaatje aandrijfeenheid | 8. Achterste bumper |
| 3. Deksel | 9. Achterste handgrepen |
| 4. Behuizing aandrijfeenheid | 10. Veiligheidslampen achter |
| 5. USB-aansluiting voor servicegereedschap | 11. Set actieve wielborstels ³ |
| 6. Bedieningspaneel | |

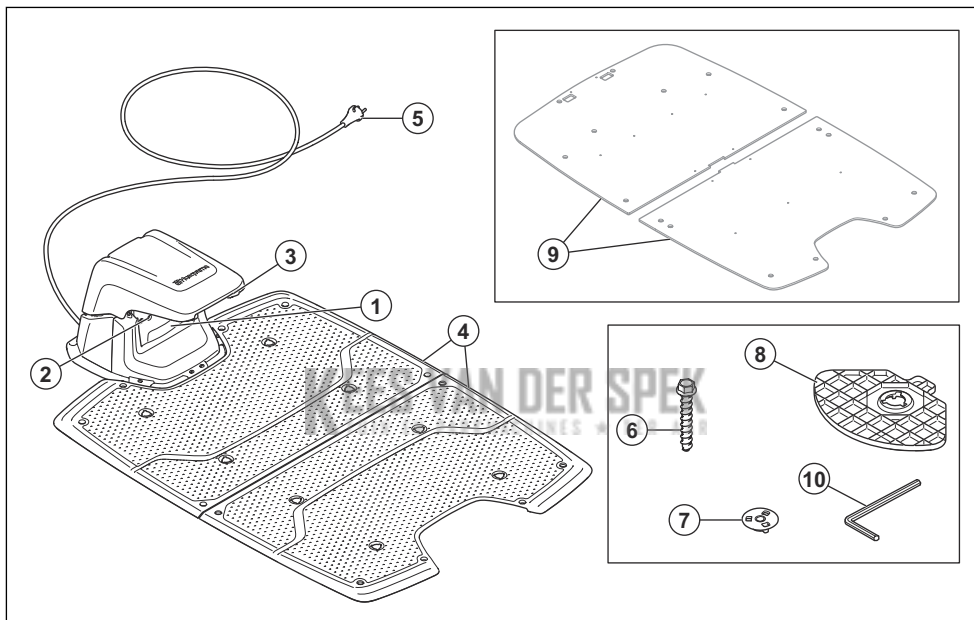
2.6 Productoverzicht maaidek, CEORA® RZ 43L/43M



³ Is inbegrepen voor sommige markten en modellen of is verkrijgbaar als accessoire.

- | | |
|--|-----------------------------------|
| 1. Maaidek (CD) | 10. Middelste bovenkap |
| 2. Hendel | 11. Handgrepen aan de zijkant |
| 3. Steel | 12. Voorhandgreep |
| 4. Productplaatje van het maaidek ⁴ | 13. Voorwielen |
| 5. Combi-gereedschap ⁵ | 14. Maaischijf, messen, glijplaat |
| 6. Behuizing maaidek | 15. Wielen servicepositie |
| 7. Veiligheidslampen voor | 16. Messen en schroeven |
| 8. Laadplaatjes | |
| 9. Ultrasonische sensoren | |

2.7 Productoverzicht laadstation, CEORA® CS4



- | | |
|---|---|
| 1. Productplaatje van het laadstation | 7. Koppeling |
| 2. Led-indicatielampjes van het laadstation | 8. Steunplaten |
| 3. Contactplaten | 9. Steunplaat voor zacht oppervlak ⁷ |
| 4. Bodemplaten | 10. Inbussleutel |
| 5. Voedingskabel ⁶ | |
| 6. Schroeven voor bevestiging van het laadstation | |

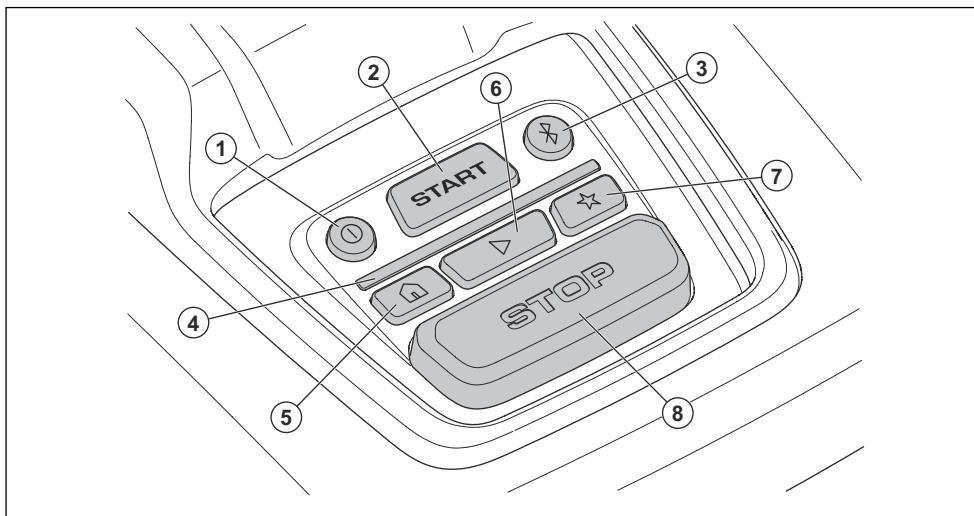
⁴ Bevindt zich onder de bovenkap.

⁵ Bevindt zich onder de middelste bovenkap.

⁶ Het uiterlijk kan verschillen voor verschillende markten.

⁷ Is verkrijgbaar als accessoire.

2.8 Overzicht bedieningspaneel



1. ON/OFF-knop
2. START-knop
3. Bluetooth®-knop
4. Led-indicator
5. PARK-knop

6. Knop Maaien
7. Knop Onderhoudspunt
8. STOP-knop

KEES VAN DER SPEK
TUIN EN PARKMACHINES • TER AAR

2.9 Led-indicator op het product

De led-indicator op het bedieningspaneel van het product toont de huidige productstatus:

Led-indicatielampje	Productstatus
Constant groen	Het product maait het gazon of rijdt uit het laadstation.
Knippert groen	Het product bereidt zich voor om het bedrijf te starten.
Knippert groen	Het product staat in de <i>pauzmodus</i> .
Knippert rood	Het product is gestopt vanwege een fout.
Constant oranje	De STOP -knop is ingedrukt.
Knippert oranje	Om het product te starten, moet de juiste pincode worden ingevoerd.
Brandt blauw	Het product beweegt naar het laadstation of een onderhoudspunt. Er is een app verbonden met het product met Bluetooth®, de led-indicator brandt 3 seconden blauw.
Knippert blauw	Het product wordt opgeladen in het laadstation.
Knippert blauw	Het product is geparkeerd in het laadstation. Bluetooth® is ingeschakeld en u kunt verbinding maken met het product met Bluetooth®.

Led-indicatielampje	Productstatus
Brandt wit	Het product staat in de appDrive-modus.
Knippert wit	Het product gaat naar de OFF-stand.
	Firmware-installatie wordt uitgevoerd.
Knippert wit	Nieuwe firmware moet geïnstalleerd zijn.

Op www.husqvarna.com vindt u meer informatie. Neem voor meer informatie contact op met uw erkende servicedealer.

2.10 Symbolen op het product

Deze symbolen staan op het product. Zorg ervoor dat u deze begrijpt.



WAARSCHUWING: Lees de gebruikersinstructies voordat u het product gebruikt.



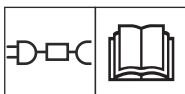
WAARSCHUWING: Schakel het product uit voordat u onderhoud aan het product uitvoert of het product optilt.



WAARSCHUWING: Bewaar een veilige afstand tot het product als dit in gebruik is. Houd uw handen en voeten uit de buurt van de roterende messen van het product.



WAARSCHUWING: Ga niet op het product zitten. Plaats uw handen of voeten niet in de buurt van of onder het product.



Gebruik een losse voeding met de specificaties die op het typeplaatje naast het symbool staan vermeld.



Dit product voldoet aan de geldende EU-richtlijnen.



Het product mag niet worden verwerkt als huishoudelijk afval. Lever het product in bij een goedgekeurde verwijderingslocatie voor elektrische en elektronische apparatuur.



Het chassis bevat onderdelen die gevoelig zijn voor elektrostatische ontlading (ESD). Het chassis mag uitsluitend worden geopend en verzegeld door een erkende onderhoudsmonteur. De garantie is niet van toepassing als de afdichting is gebroken.

Let op: Andere symbolen/stickers op het product hebben betrekking op certificeringseisen voor bepaalde markten.

2.11 Symbolen op de accu



WAARSCHUWING: Lithium-Ion accu's kunnen ontploffen of brand veroorzaken indien ze zijn gedemonteerd of kortgesloten of indien er ruw mee wordt omgegaan. Stel ze niet bloot aan water, vuur of hoge temperaturen.



Lees de gebruikersinstructies goed door.



Dank de accu niet af door deze in een vuur te gooien en stel de accu niet bloot aan een warmtebron.



Dompel de accu niet onder in water.

2.12 Schade aan het product

We zijn niet verantwoordelijk voor schade aan ons product als:

- het product niet goed is gerepareerd.
- het product is gerepareerd met onderdelen die niet van de fabrikant afkomstig zijn, of onderdelen die niet zijn goedgekeurd door de fabrikant.

- het product een accessoire bevat dat niet afkomstig is van de fabrikant of niet is goedgekeurd door de fabrikant.
- het product niet is gerepareerd door een erkend servicepunt of door een erkende autoriteit.

KEES VAN DER SPEK
TUIN EN PARKMACHINES ★ TER AAR

3 Installatie

3.1 Inleiding - installatie



WAARSCHUWING: Zorg dat u het hoofdstuk over veiligheid hebt gelezen en begrepen voordat u het product monteert.



OPGELET: Gebruik originele reserveonderdelen en origineel installatiemateriaal.

Let op: Zie www.husqvarna.com voor meer informatie over de installatie.

3.2 Hoofdonderdelen voor de installatie

De installatie bevat de volgende onderdelen:

- Robotmaaier die het gazon automatisch maait. Deze bevat een maaidek en een aandrijfeenheid.
- Oplaadstation, waarmee het product wordt opgeladen. Inclusief voeding, die wordt aangesloten op een stopcontact van 100-240 V.
- Referentiestation⁸, dat satellietsignalen ontvangt en correctiegegevens naar de robotmaaier stuurt.
- Mobiel apparaat met de Husqvarna Fleet Services™-app om de installatie van het product uit te voeren en de instellingen aan te brengen.

3.3 Voorbereiden op installatie



OPGELET: Gaten met water in het gazon kunnen schade aan het product veroorzaken.



OPGELET: Lees het hoofdstuk over installatie voordat u de installatie start.

- Maak een blauwdruk van het werkgebied en neem er alle obstakels in op. Dit maakt het makkelijker om te onderzoeken waar het laadstation, het referentiestation en de virtuele grenzen moeten worden geplaatst.
- Maak een markering op de blauwdruk waar het laadstation, het referentiestation, het onderhoudspunt, de transportpaden en de virtuele grenzen voor de werkgebieden en de te vermijden zones moeten worden geplaatst.

- Als u een installatie heeft die EPOS® via Husqvarna® Cloud gebruikt, zorg er dan voor dat het product correctiegegevens in het volledige werkgebied kan ontvangen.
- Als u een installatie heeft met een referentiestation, controleer dan of het product in alle delen van het werkgebied radiosignalen van het referentiestation kan ontvangen.

Let op: De maximale afstand neemt af als er zich voorwerpen tussen het referentiestation en het product bevinden.

- Zorg ervoor dat het werkgebied waar het product werkt ongehinderd zicht op de hemel heeft.
- Vul de gaten in het gazon in om het vlak te maken.
- Maai het gras voordat u het product installeert. Zorg ervoor dat het gras maximaal 5 cm/2 inch is.

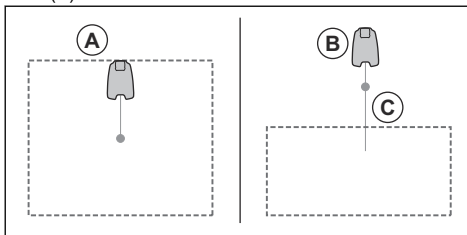
Let op: De eerste weken na de installatie kan het geluidsniveau bij het maaien van het gras hoger zijn dan gewoonlijk. Het geluidsniveau wordt na verloop van tijd lager.

3.4 Onderzoeken waar het laadstation moet worden geplaatst

Lees en begrijp de instructies over waar u het referentiestation moet plaatsen. Raadpleeg de bedieningshandleiding voor het referentiestation.

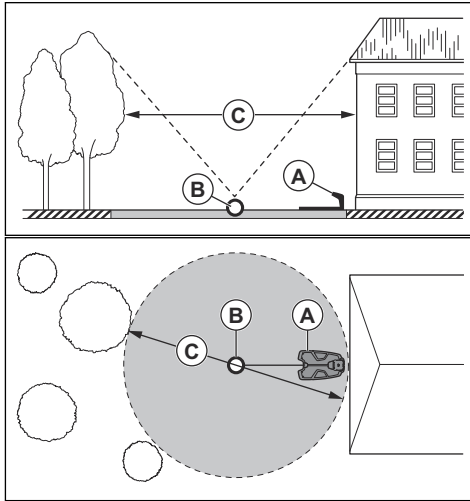
3.5 Onderzoeken waar het laadstation moet worden geplaatst

- U kunt het laadstation in het werkgebied of buiten het werkgebied plaatsen. Er is geen transportpad nodig als het laadstation in het werkgebied wordt geplaatst (A). Er is geen transportpad nodig als het product zich volledig in het werkgebied bevindt als het bij het koppelpunt van het laadstation is. Als het laadstation en het koppelpunt (B) zich niet in het werkgebied bevinden, moet u een transportpad (C) installeren.



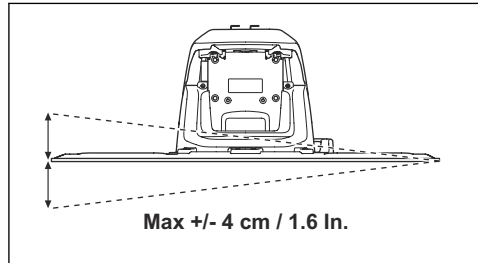
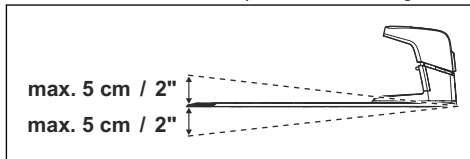
⁸ Optionele accessoire dat afzonderlijk wordt aangeschaft.

- Plaats het laadstation (A) waar het koppelpunt (B) onbelemmerd zicht op de hemel heeft. Het koppelpunt (B) van het laadstation is waar het product stopt na achteruitrijden van het laadstation. De achteruitrijafstand kan worden ingesteld op 130-220 cm / 51-87 inch. Husqvarna raadt aan om te zorgen voor minimaal 6 m / 19.6 ft. (C) vrije ruimte vóór het laadstation.

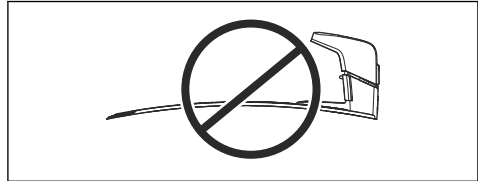


Let op: Een korte achteruitrijafstand vermindert het risico op sporen. Een lange achteruitrijafstand kan nodig zijn voor een goede ontvangst van satelliet signalen bij het koppelpunt.

- Plaats het laadstation in de buurt van een stopcontact.
- Onderzoek hoe u de voedingskabel veilig kunt installeren.
- Plaats het laadstation op een vlakke ondergrond, niet op grind.
- Husqvarna raadt aan om het laadstation op een harde ondergrond te installeren, zoals beton of iets dergelijks. Gebruik de steunplaat om het laadstation op een zachte ondergrond te installeren.
- Plaats het laadstation op een vlakke ondergrond.



- De bodemplaat van het laadstation mag niet gebogen zijn.



- Plaats het laadstation in een gebied met een goede luchtstroom.
- Plaats het laadstation in een gebied met bescherming tegen de zon.
- Gebruik een stopcontact die beschermd wordt door een aardlekbeveiliging (GFCI) van klasse A of een aardlekschakelaar (ALS) van maximaal 30 mA wanneer u de hoofdkabel in het stopcontact steekt.



OPGELET: Installeer het laadstation niet op een plek waar zich metalen objecten in de grond bevinden. Metalen objecten kunnen interferentie met het laadstationsignaal veroorzaken.

3.6 Onderzoeken waar de objecten op de kaart moeten worden geïnstalleerd



OPGELET: Als het werkgebied aan een waterpartij, helling, afgrond of openbare weg grenst, moet op de virtuele grens een beschermende muur worden geplaatst. De muur moet minimaal 15 cm/6 inch hoog zijn.



OPGELET: Laat het product niet werken op grind.



OPGELET: Voor een zorgvuldige werking zonder geluid isoleert u alle obstakels zoals bomen, wortels en stenen.

Let op: Maak een blauwdruk van het werkgebied voordat u de virtuele grenzen installeert.

- Controleer of het product in alle delen van het werkgebied radiosignalen van het referentiestation kan ontvangen.

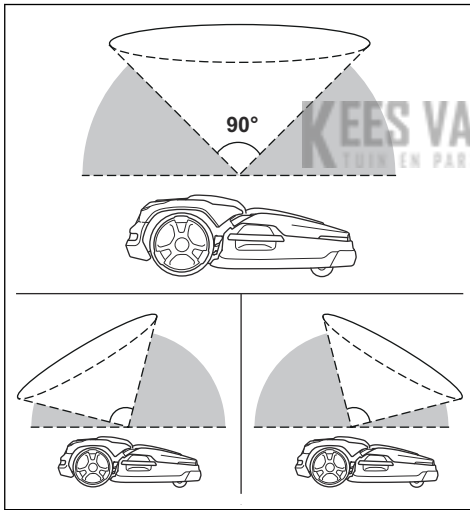
Let op: De maximale afstand neemt af als er zich voorwerpen tussen het referentiestation en het product bevinden.

- Husqvarna raadt een maximale afstand van het laadstation tot het meest afgelegen deel van de installatie aan. De maximale afstand is 1000 m / 3280 ft.

Let op: De maximale afstand neemt af bij hellingen en hoog gras.

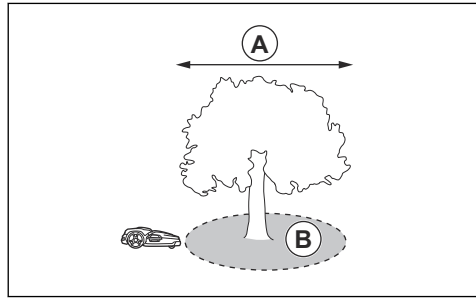
3.6.1 Kaartobjecten installeren bij gebouwen en bomen

- Zorg ervoor dat het 90° gedeelte van de hemel onbelemmerd is.



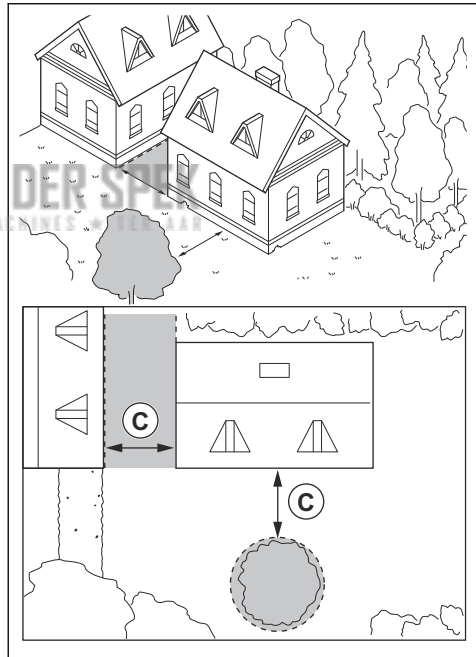
Let op: Het product kan geen signalen van navigatiesatellieten ontvangen als de hemel wordt belemmerd.

- Maak een te vermijden zone (B) rond bomen en boomgroepen met een bladerdak met een diameter van meer dan 4 m / 13 ft (A).

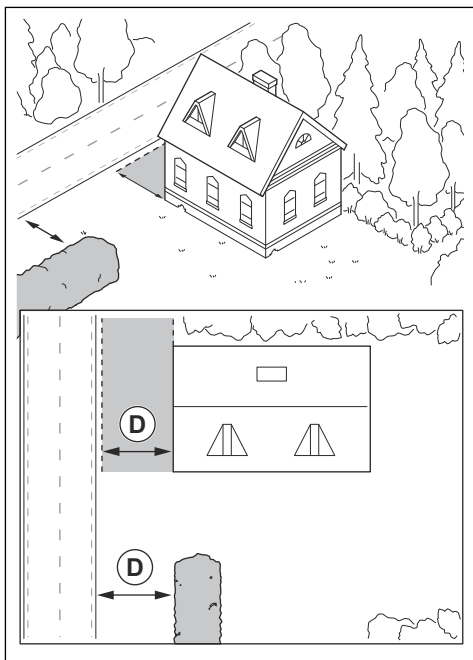


Let op: Bomen en boomgroepen met een bladerdak met een diameter van meer dan 4 m / 13 ft (A) kunnen tijdelijke stops van het product veroorzaken. Kleinere bomen veroorzaken gewoonlijk geen verstoring van de werking van het product.

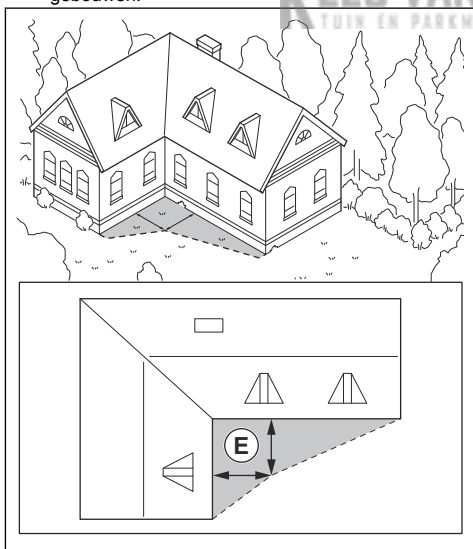
- Zorg dat de gebieden tussen gebouwen of bomen een afstand (C) van minimaal 4 m / 13.1 ft hebben.



- Zorg ervoor dat een doorgang tussen 2 lage objecten of tussen 1 laag object en 1 hoog object een minimale breedte (D) heeft van 3 m / 9.8 ft.

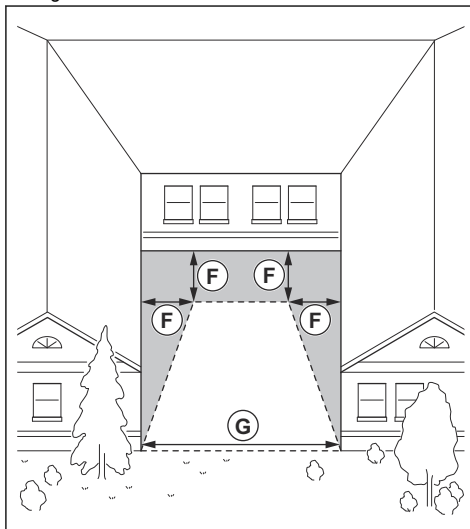


- Installeer de virtuele grens op een minimale afstand (E) van 1.5 m / 5 ft van L-vormige gebouwen.



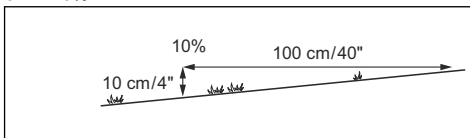
- Als u virtuele grenzen wilt installeren in een gebied met een U-vormig gebouw, moet de afstand (G) minimaal 6 m / 20 ft bedragen. Als het gebouw hoger is dan 3 m / 10 ft moet de afstand (G)

twee keer zo groot zijn als de hoogte van het hoogste gebouw. Installeer de virtuele grens op een minimale afstand (F) van 1.5 m / 5 ft van het gebouw.



3.6.2 De kaartobjecten op een helling installeren

Het product kan gebruikt worden op hellingen van 20%. Virtuele grenzen kunnen worden geïnstalleerd op hellingen van maximaal 15%. De hellingsgraad (%) wordt berekend als hoogte per m. Voorbeeld: 10 cm/100 cm = 10%.

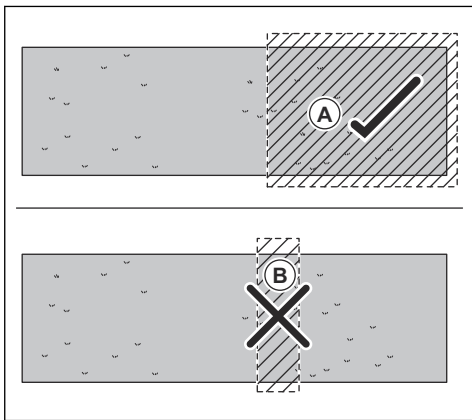


- Voor hellingen steiler dan 20% binnen het werkgebied isoleert u de helling met een te vermijden zone.
- Voor hellingen grenzend aan een openbare weg plaatst u een hek of een beschermende muur van minimaal 15 cm / 6 inch langs de buitenrand van de helling.
- Husqvarna raadt aan om de richting van het systematische patroon recht omhoog de helling op in te stellen om slijtage van het gras te voorkomen.
- Installeer de virtuele grenzen op hellingen van maximaal 15%.

3.6.3 Onderzoeken waar te vermijden zones moeten worden gemaakt

- Maak te vermijden zones rond objecten die groter zijn dan 2x2 m.

- Zorg dat de te vermijden zone minimaal 30x30 cm / 1x1 ft is.
- Zorg ervoor dat de te vermijden zone het volledige gebied (A) omvat waar het product niet mag komen.



Let op: Maak geen te vermijden zone (B) door het werkgebied om te voorkomen dat het product delen van het werkgebied binnengaat.

3.7 Montage van het product

3.7.1 Het product installeren

Voer de daaropvolgende algemene stappen uit om het product te installeren:

1. Bevestig het maaidek aan de aandrijfeenheid. Zie *Het maaidek bevestigen op pagina 18*.
2. Installeer het laadstation. Zie *Het laadstation installeren op pagina 19*.
3. Installeer het referentiestation. Raadpleeg de bedieningshandleiding voor het referentiestation.
4. Koppel het product aan de Husqvarna Fleet Services™-app. Zie *Om te koppelen met de Husqvarna Fleet Services™ op pagina 21*.
5. Maak een kaart met werkgebieden, te vermijden zones, transportpaden en onderhoudspunten. Zie *Montage van het product op pagina 18*.
6. Gebruik de Husqvarna Fleet Services™-app om instellingen voor het product te regelen. Zie *Instellingen op pagina 26*.

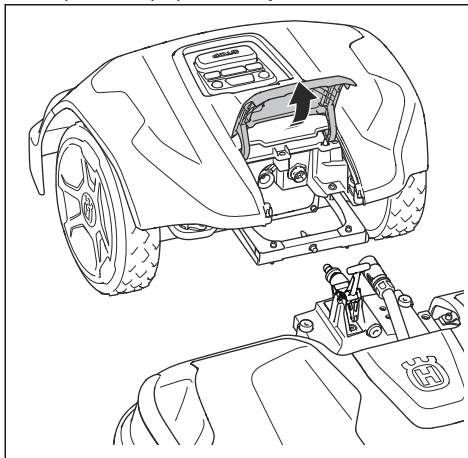
3.7.2 Installatiegereedschappen

- Steeksleutel, 19 mm.
- Inbussleutel, 8 mm. Meegeleverd met het laadstation.
- Combi-gereedschap. Meegeleverd met het maaidek.
- Dopsleutel 10 mm.

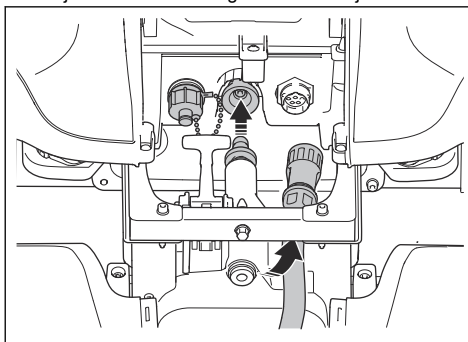
- Boormachine, 6 mm boor.
- Ratelsleutel of momentsleutel, 10 mm.

3.7.3 Het maaidek bevestigen

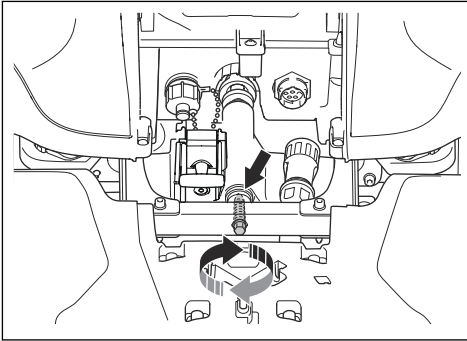
1. Zet de aandrijfeenheid op OFF. Zie *Het product uitschakelen op pagina 30*.
2. Plaats het maaidek vóór de aandrijfeenheid.
3. Open de klep op de aandrijfeenheid.



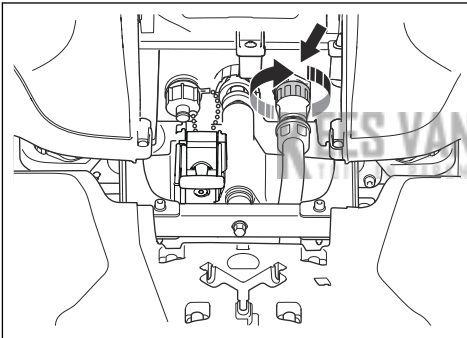
4. Verwijder de middelste bovenkap van het maaidek.
5. Plaats het frame op de aandrijfeenheid boven het maaidek en de kabel.
6. Lijn de as uit met het gat in de aandrijfeenheid.



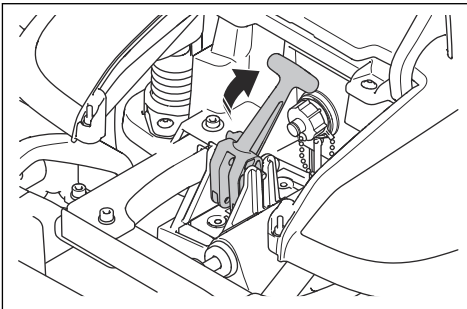
7. Lijn de as uit met het gat in het frame.



8. Monteer de schroef met een ratelsleutel of momentsleutel, 10 mm. Aanhaalmoment 5 Nm.
9. Draai de moer aan de andere kant vast met een 19 mm dopsleutel met open uiteinde. Aanhaalmoment 9 Nm.
10. Sluit de kabel aan op de aandrijfteenheid. Zorg ervoor dat de aansluiting correct is uitgelijnd.
11. Draai het binnenste gedeelte van de koppeling rechtsom vast.



12. Til het achterste deel van het maaidek op en kantel de hefboom.



13. Plaats de middelste bovenkap van het maaidek.
14. Sluit de klep.

3.7.4 Het maaidek verwijderen

1. Zet de aandrijfteenheid op OFF. Zie *Het product uitschakelen op pagina 30*.
2. Open de klep op de aandrijfteenheid.
3. Verwijder de middelste bovenkap van het maaidek.
4. Draai het binnenste gedeelte van de koppeling linksom los en koppel de kabel los.
5. Kantel de hefboom.
6. Draai de moer los met de 19 mm steeksleutel met open uiteinde en verwijder de schroef met het combi-gereedschap.
7. Verwijder het maaidek van de aandrijfteenheid. Plaats de kappen op de 2 koppelingen.

3.7.5 Het laadstation installeren

Lees en begrijp de instructies over het laadstation. Zie *Onderzoeken waar het laadstation moet worden geplaatst op pagina 14*.



WAARSCHUWING: Zorg ervoor dat u de veiligheidsinstructies voor installatie doorleest en begrijpt. Zie *Veiligheid op pagina 3*.



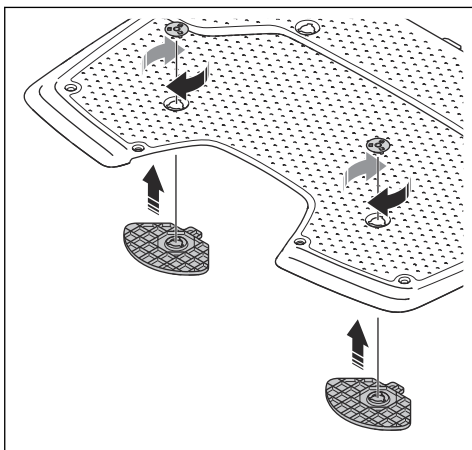
OPGELET: Het is niet toegestaan om nieuwe gaten in de plaat van het laadstation te maken.



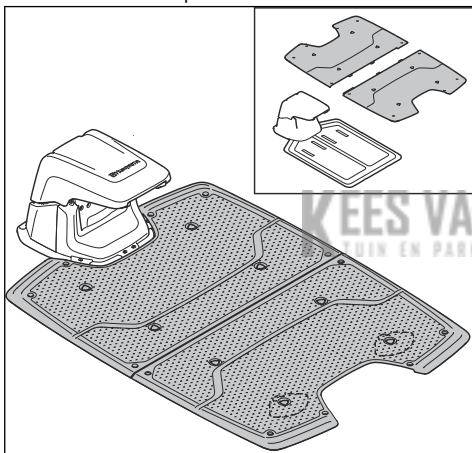
OPGELET: Plaats uw voeten niet op de bodemplaat van het laadstation.

3.7.5.1 Laadstation monteren

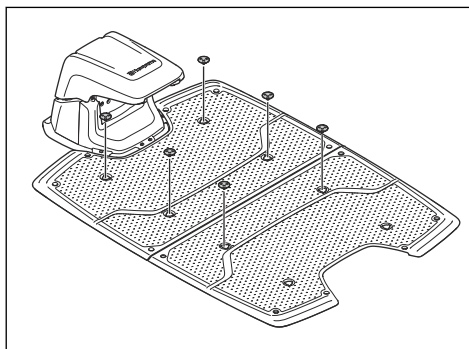
1. Plaats het laadstation in het geselecteerde gebied.
2. Plaats de 2 steunplaten aan de achterkant van de bovenste bodemplaat. Gebruik een 8 mm inbussleutel om de steunplaten vanaf de voorzijde aan 2 koppelingen te bevestigen.



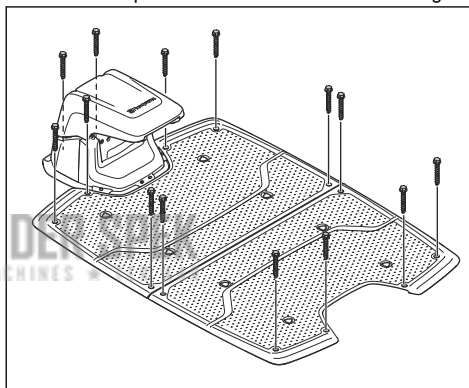
3. Plaats de 2 bovenste bodemplaten boven op de onderste bodemplaat.



4. Bevestig de bovenste bodemplaten met 6 koppelingen aan de onderste bodemplaat. Gebruik een 8 mm inbussleutel om de koppelingen te bevestigen.



5. Boor 14 gaten in de grond met een boortje van 6 mm.
6. Bevestig het laadstation aan de grond met behulp van de 14 meegeleverde schroeven. Gebruik een 10 mm dopsleutel om de schroeven te bevestigen.

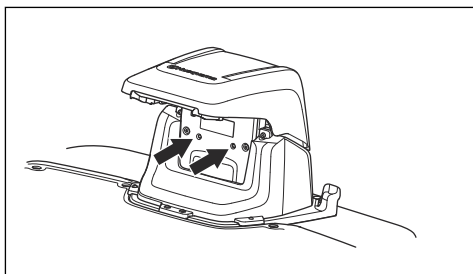


OPGELET: Draai de schroeven niet te vast.

7. Sluit de voedingskabel aan op een stopcontact van 100-240 V.
8. Plaats het product in het laadstation. Druk op het product 3 seconden lang op de **ON/OFF**-knop om het product te laden. Zie *De accu opladen op pagina 30*.

3.7.5.2 Visuele controle van het laadstation uitvoeren

1. Controleer of de led-indicatielampjes op het laadstation groen branden.



- Als de led-indicatielampjes niet groen branden, controleert u de installatie. Zie *Led-indicatielampjes van het laadstation op pagina 45* en *Laadstation monteren op pagina 19*.

3.7.6 Het referentiestation installeren

Installeer het referentiestation volgens de instructies in de gebruikershandleiding van het referentiestation.

3.7.7 Om te koppelen met de Husqvarna Fleet Services™

- Download de Husqvarna Fleet Services™-app naar uw mobiele apparaat.
- Meld u aan bij de Husqvarna Fleet Services™-app.
- Het product inschakelen met ON.
- Start Bluetooth® op uw mobiele apparaat.
- Druk op de knop Bluetooth® op het product om de Bluetooth® in te schakelen.

Let op: Andere apparaten waarop Bluetooth® is ingeschakeld, kunnen storingen veroorzaken bij het koppelen. Schakel Bluetooth® op de andere apparaten uit als dit storingen veroorzaakt bij het koppelen.

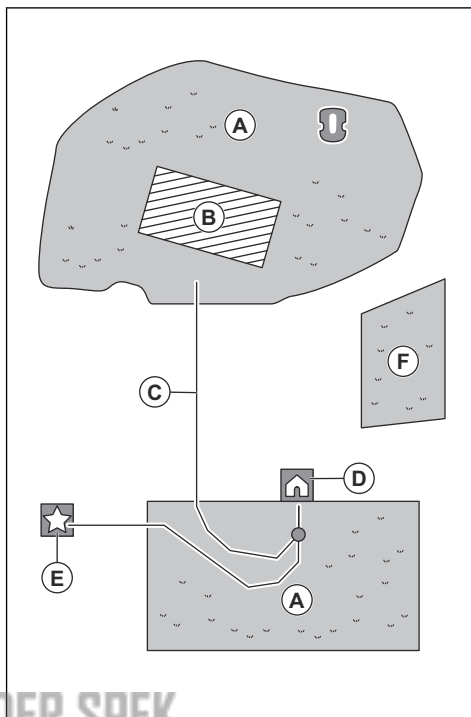
- Selecteer *Robotmaaier toevoegen* in de app om uw product toe te voegen en volg de instructies in de app.

3.7.8 Installatie van de kaartobjecten

Lees en begrijp de instructies over waar u de kaartobjecten moet plaatsen. Zie *Onderzoeken waar de objecten op de kaart moeten worden geïnstalleerd op pagina 15*.

Op de kaart kunt u de volgende objecten installeren in de app:

- *Werkgebieden (A)*
- *Te vermijden zones (B)*
- *Transportpad (C)*
- *Laadstation (D)*
- *Onderhoudspunt (E)*
- *Werkgebied (bijgebied) (F)*

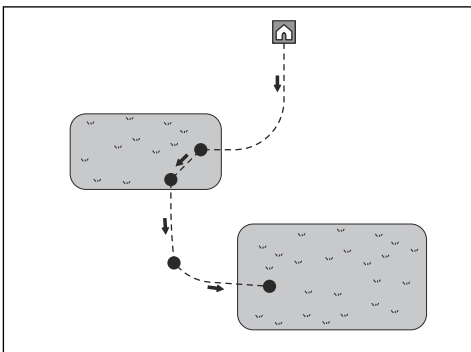


Een werkgebied wordt gespecificeerd door virtuele grenzen. Er kunnen maximaal 20 werkgebieden en bijgebieden op een kaart worden geïnstalleerd. Werkgebieden kunnen tijdelijk worden in- en uitgeschakeld in de app.

Er zijn twee soorten werkgebieden:

- Een werkgebied met daarin een laadstation of een werkgebied dat verbonden is met een transportpad waar het product automatisch werkt.
- Een bijgebied is een werkgebied zonder laadstation en zonder transportpad. Het product moet handmatig naar en van het werkgebied worden verplaatst.

Een transportpad is een opgegeven pad tussen het koppelpunt vóór het laadstation en werkgebieden. Het product kan automatisch werken op dit pad, maar maait geen gras. Een transportpad kan tijdelijk worden in- en uitgeschakeld in de app. Eén transportpad kan worden gebruikt om het product naar meerdere gebieden te leiden. Er moet ten minste één waypoint voor het transportpad in het werkgebied worden geplaatst.



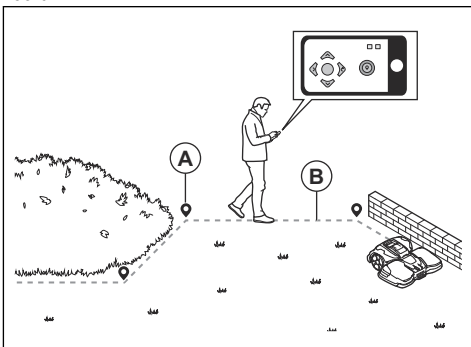
Er kunnen te vermijden zones worden gemaakt als er gebieden zijn waar het product niet mag werken. Een te vermijden zone wordt gespecificeerd door virtuele grenzen. Te vermijden zones kunnen tijdelijk worden in- en uitgeschakeld in de app.

Een onderhoudspunt is een specifieke plaats waar het product kan worden geparkeerd. Dit kan bijvoorbeeld worden gebruikt als servicepunt waar onderhoud aan het product wordt uitgevoerd. Het onderhoudspunt is via een pad verbonden met het koppelpunt.

Als u objecten op de kaart wilt plaatsen, bedient u het product met de appDrive-installatie om waypoints op de kaart toe te voegen. Zie *Objecten op de kaart te plaatsen op pagina 22*.

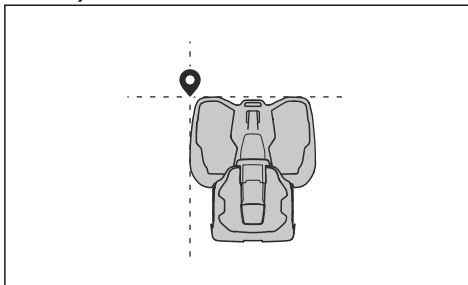
3.7.8.1 Objecten op de kaart te plaatsen

De waypoints (A) zijn posities die de virtuele grenzen en paden (B) vormen. De lijnen zijn recht tussen de waypoints. Wij raden aan om zo weinig mogelijk waypoints te gebruiken. Voor elk werkgebied en de bijbehorende te vermijden zones en transportpad is het totale maximaantal waypoints 800. Husqvarna raadt aan om maximaal 1000 waypoints toe te voegen voor de volledige installatie van de kaart. Gebruik meerdere waypoints om vloeiende bochten te maken. Husqvarna raadt u aan een minimale afstand van 30 cm / 1 ft aan te houden tussen waypoints. U kunt de posities van de waypoints aanpassen in de app, na de installatie van de kaart.

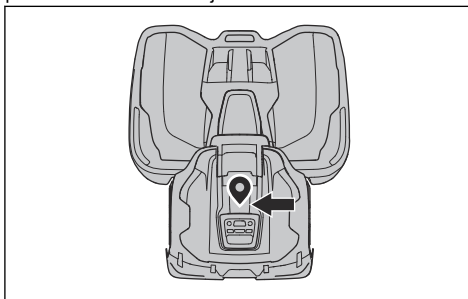


OPGELET: Til het product niet op en verplaats het niet tussen de waypoints als u de kaartobjecten installeert. Gebruik appDrive voor een correcte installatie.

Let op: De positie van het waypoint wanneer u een werkgebied of een te vermijden zone plaatst, bevindt zich in de linker voorhoek van het product. De virtuele grenzen specificeren het gebied waar het product mag werken. Het product maait het gras dat zich naast de virtuele grens bevindt niet vanwege de positie van de maaischijf.



Let op: De positie van het waypoint bij de installatie van een transportpad of een pad naar een onderhoudspunt bevindt zich in het midden van het product tussen de aandrijfwielen.



- Zorg ervoor dat u zich in de buurt van het product bevindt en met het product verbonden bent via de app door middel van Bluetooth®.
- Selecteer het object dat u wilt plaatsen en gebruik de knoppen in de appDrive-installatie om het product te bedienen.

Let op: Een gamecontroller met Bluetooth® kan worden gebruikt met appDrive om het product te bedienen.

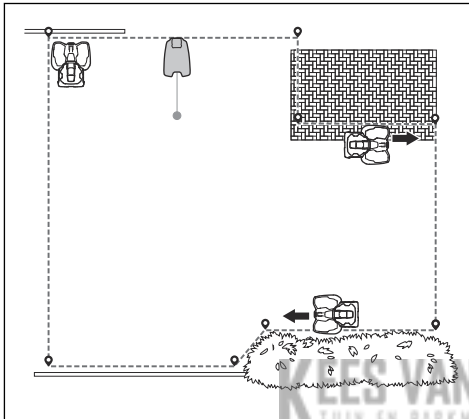
- Gebruik de joystick om het product in een willekeurige richting te bewegen en te draaien.
- Gebruik de knop **waypoint** om een waypoint toe te voegen op de kaart.

Let op: Loop 2-3 m / 6.5-9.8 ft. achter het product wanneer u het product gebruikt met appDrive.

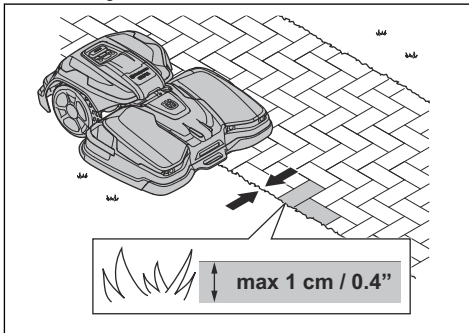
Een werkgebied maken

Er zijn minimaal 3 waypoints nodig om een werkgebied te maken.

- Bedien het product rechtsom rond de grens van het werkgebied en voeg waypoints toe.

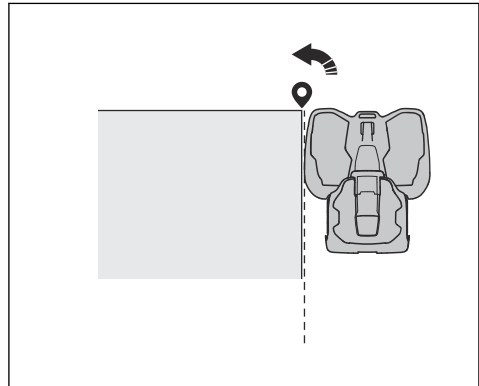


- Voeg een waypoint toe om het product het gras aan de rand tussen het gazon en het tegelpad te laten maaien. Zorg ervoor dat u de rand van het gazon exact volgt wanneer u een waypoint toevoegt.

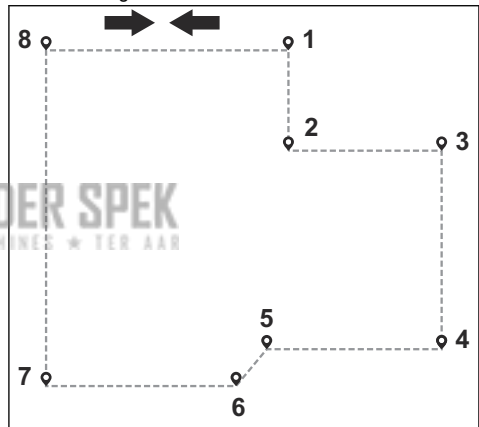


Let op: Het product kan de rand exact volgen als de hoogte van het tegelpad maximaal 1 cm / 0.4 inch is ten opzichte van het gazon

- Voeg het waypoint toe in de buitenste hoek om de virtuele grens om een hoek te plaatsen.



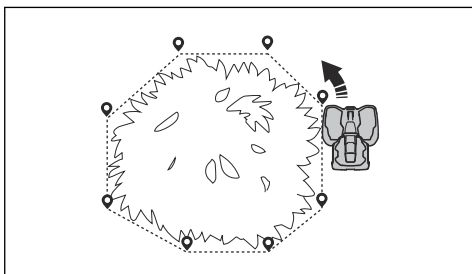
- Stel geen waypoints in die een virtuele grens over zichzelf laten lopen in hetzelfde werkgebied.
- Sla het werkgebied op om het eerste en laatste waypoint automatisch te verbinden met een virtuele grens.



Een te vermijden zone maken

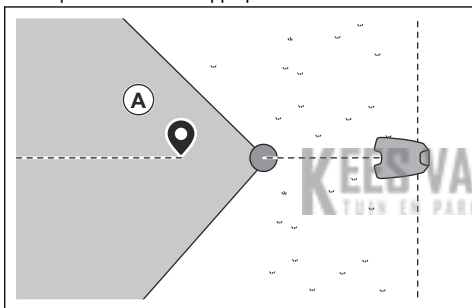
Er zijn minimaal 3 waypoints nodig om een te vermijden zone te maken.

- Bedien het product linksom rond de grens van de te vermijden zone of selecteer een ingestelde vorm in de app.
- Stel geen waypoints in die een virtuele grens over zichzelf laten lopen in dezelfde te vermijden zone.
- Sla de te vermijden zone op om het eerste en laatste waypoint automatisch te verbinden met een virtuele grens.

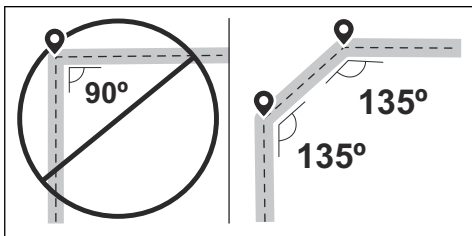


Een transportpad maken

- Gebruik het product en voeg waypoints toe op de kaart om een transportpad aan te brengen. Begin bij het werkgebied of in de buurt van het laadstation.
- Stel het eerste of laatste waypoint in het werkgebied in op een minimale afstand van 1 m/3,3 ft. vanaf de virtuele grens.
- Plaats het eerste of laatste waypoint op een transportpad (A) in een hoek van +/-45 graden ten opzichte van het koppelpunt.



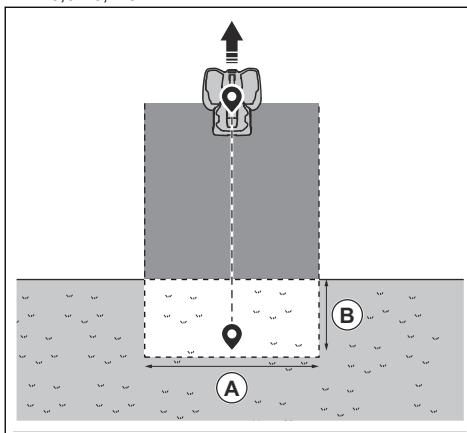
- Installeer het transportpad loodrecht op de virtuele grens van het werkgebied.
- Breng geen transportpad aan over een te vermijden zone.
- Stel geen waypoints in die ervoor zorgen dat een transportpad over hetzelfde transportpad loopt.
- Vermijd het maken van scherpe bochten wanneer u het transportpad installeert. Husqvarna raadt u aan meer waypoints toe te voegen om vloeiendere bochten te maken.



- Gebruik het product en voeg waypoints toe om het transportpad met het koppelpunt te verbinden.

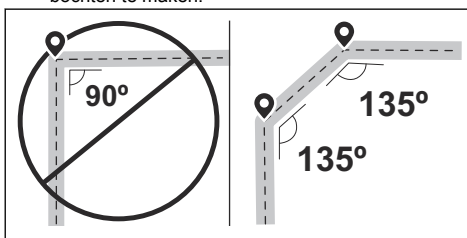
Plaats minimaal één waypoint in elk werkgebied om het product naar het werkgebied te leiden.

- Sla het transportpad op om het transportpad automatisch te verbinden met het koppelpunt.
- Stel de doorrijbreedte (A) in voor het transportpad. De doorrijbreedte kan worden ingesteld op 2-5 m / 6,6-16,4 ft.

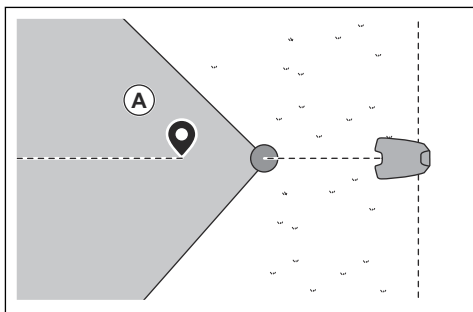


Een onderhoudspunt maken

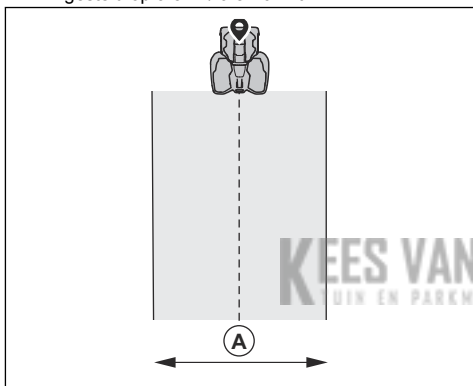
- Gebruik het product en voeg waypoints toe op de kaart. Begin met het toevoegen van waypoints op de positie waar u het onderhoudspunt wilt installeren. Het eerste waypoint geeft het onderhoudspunt aan.
- Vermijd het maken van scherpe bochten wanneer u een transportpad installeert. Husqvarna raadt u aan meer waypoints toe te voegen om vloeiendere bochten te maken.



- Gebruik het product en voeg waypoints toe om een pad naar het laadstation te maken.
- Plaats het laatste waypoint op een transportpad (A) in een hoek van +/-45 graden ten opzichte van het koppelpunt.



- Sla het onderhoudspunt op om het laatste waypoint automatisch te verbinden met het koppelpunt.
- Stel de doorrijbreedte (A) in voor het onderhoudspunt. De doorrijbreedte kan worden ingesteld op 3-5 m / 9.8-16.4 ft.



Het laadstation opnieuw installeren op de kaart

Installeer het laadstation opnieuw op de kaart als u het laadstation verplaatst of vervangt. U kunt deze ook opnieuw installeren als de robotmaaier niet kan koppelen of geen verbinding kan maken met het laadstation.

1. Selecteer *Kaartobjecten > Laadstation* in de app.
2. Selecteer *Laadstation opnieuw installeren* en volg de instructies.

Let op: Andere apparaten waarop Bluetooth® is ingeschakeld, kunnen storingen veroorzaken bij het koppelen. Schakel Bluetooth® op de andere apparaten uit als dit storingen veroorzaakt bij het koppelen.

Het referentiestation opnieuw installeren op de kaart

Installeer het referentiestation opnieuw op de kaart als u het referentiestation verplaatst of vervangt.

1. Selecteer *Kaartobjecten > Referentiestation* in de app.

2. Selecteer *Referentiestation opnieuw installeren* en volg de instructies.

Let op: Als u het referentiestation verplaatst, moet u de fabrieksinstellingen herstellen en alle kaarten opnieuw installeren.

4 Instellingen

Het product heeft fabrieksinstellingen, maar de instellingen kunnen aan elk werkgebied worden aangepast.

4.1 Gebieden



4.1.1 Schema



In het menu *Schema* kunt u de schema-instellingen voor het product wijzigen. U kunt afzonderlijke schema-instellingen voor elk werkgebied instellen. *Bijgebieden* kunnen niet worden gepland. De functie Schema regelt wanneer het product mag werken. Als het product niet in bedrijf is, staat het geparkeerd in het laadstation.

Door de vorm van het werkgebied, het aantal obstakels en hellingen neemt het maaivermogen af.

	Systematisch maaien
Gebiedscapaciteit - Sport 24	Elke dag maaien
Gebiedscapaciteit - Standaard 48	Elke tweede dag maaien

De maximale gebiedscapaciteit voor het product varieert afhankelijk van het type toepassing en de kwaliteit van het gras.

- Gebiedscapaciteit - Sport 24: Dit is de maximale gebiedscapaciteit voor sportvelden en fairways van golfbanen die elke dag (24 uur) gemaaid moeten worden. Van toepassing op goed beheerde, weelderige en dichte grasvelden, en op grasvelden die op een lage maaihogte worden gemaaid.
- Gebiedscapaciteit - Standaard 48: Dit is de maximale gebiedscapaciteit voor de meeste velden, zoals faciliteitsgebieden en roughs van golfbanen die elke tweede dag systematisch gemaaid moeten worden (48 uur).

4.1.1.1 Het schema voor systematisch maaien instellen

- Stel het schema in om het product zo lang mogelijk te laten werken.

Let op: Wanneer het product het werkgebied heeft gemaaid, gaat het terug naar het laadstation.

Wanneer de volgende sessie begint, maait het product het volledige werkgebied opnieuw.

Let op: Als het product niet het volledige werkgebied heeft gemaaid voordat de sessie is beëindigd, gaat het terug naar het laadstation. Wanneer de volgende sessie begint, gaat het product verder met maaien vanaf het punt waar het is gestopt.

- Als u een werkgebied 2 keer per dag wilt maaien, kunt u 2 verschillende schema's instellen. Stel het schema voor het product in zodat er voldoende tijd is om het volledige werkgebied te maaien.
- Met 2 of meer parallelle schema's begint het product te maaien waar het product het langst niet heeft gemaaid.
- Zorg ervoor dat het product elk werkgebied in minder dan 24 uur volledig maait. Als het product langer dan 24 uur een werkgebied moet maaien, verdeel het werkgebied dan in kleinere werkgebieden.

4.1.2 Maaihogte



Let op: Bodem-, gras- en oppervlaktetype kunnen verschillende maaihogtes veroorzaken. Bij bolle oppervlakken wordt de maaihogte lager dan de gemiddelde maaihogte. Bij holle oppervlakken wordt de maaihogte hoger dan de gemiddelde maaihogte. Er bestaat schraapgevaar op bolle oppervlakken.

De maaihogte wordt voor elk werkgebied afzonderlijk ingesteld.

4.1.3 Patroon



De instellingen voor systematisch maaien worden voor elk werkgebied ingesteld. U kunt de volgende instellingen aanbrengen:

- Stel het patroon in voor de werking van het product.
- Voor sommige patronen kunt u de richting van het patroon instellen.
- Voor sommige patronen kunt u het type *Randen maaien* instellen. Bij *Vast randen maaien* werkt het

product altijd op dezelfde paden om een scherpe grens rond het werkgebied te houden. Bij *Variabel randen maaien* werkt het product op verschillende paden om het risico op sporen langs de virtuele grens te verlagen.

- Stel een patroon in dat een aantal richtingen in werkgebieden omvat die veel obstakels en te vermijden zones omvatten.

4.2 Configuratie



4.2.1 Algemene instellingen

4.2.1.1 Objecten vermijden

Het product verlaagt zijn snelheid wanneer het een object in zijn pad detecteert. Dit voorkomt dat het product het object te hard raakt. Wanneer de functie *Objecten vermijden* is ingeschakeld, stopt het product voor het object om een botsing te voorkomen. Vervolgens draait het product en blijft het in een andere richting maaien.

Let op: Daardoor kan het zijn dat het gras rond het obstakel niet wordt gemaaid. Deze functie kan ervoor zorgen dat het product het gras niet hoog genoeg maait.

Let op: *Objecten vermijden* wordt alleen gebruikt wanneer het product in werkgebieden werkt, niet wanneer het zich in een transportpad bevindt.

4.2.1.2 ECO-modus

ECO-modus schakelt het signaal in het laadstation uit wanneer het product geparkeerd is of wordt opgeladen. De led-indicator van het laadstation knippert groen wanneer het lussignaal uitgeschakeld is.

Let op: Gebruik de *ECO-modus* om energie te besparen en interferentie met andere apparatuur, zoals ringleidingen of garagedeuren, te voorkomen.

Let op: Om het product handmatig in het werkgebied te starten moet u eerst het lussignaal inschakelen.

4.2.1.3 Waarschuwingslichten

Er zijn 4 verschillende instellingen die bepalen wanneer de waarschuwingslichten ingeschakeld zijn:

- *Altijd aan*
- *Alleen 's avonds (19:00-00:00)*
- *'s Avonds en 's nachts (19:00-07:00)*

- *Altijd uit*

De waarschuwingslichten kunnen worden ingesteld op *Oranje stroboscoplicht* of *Oranje licht*.

Let op: Husqvarna adviseert om de waarschuwingslichten met name in het donker te gebruiken.

4.2.1.4 Botsingen tegen het maaierhuis vermijden

De slijtage van de bodemplaat van het laadstation neemt af wanneer u *Botsingen tegen het huis vermijden* gebruikt. Gebruik *Botsingen tegen het huis vermijden* als de maaihoogte van het product is ingesteld op 30 mm of minder. Als u *Botsingen tegen het huis vermijden* selecteert, kan dit ertoe leiden dat het gras rond het laadstation niet wordt gemaaid.

4.2.2 Het lussignaal inschakelen

1. Het product inschakelen met ON.
2. Plaats het product in het laadstation.
3. Druk op de **STOP**-knop.
4. Wacht 2 seconden en verwijder het product vervolgens uit het laadstation.
5. Controleer of het led-indicatielampje van het laadstation groen brandt.
6. Plaats het product op de plek waar het moet beginnen met maaien.

4.2.3 Veiligheidsinstellingen

4.2.3.1 Tijdsduur alarm

Er is een mogelijkheid om in te stellen hoe lang het alarmsignaal duurt. Een instelling tussen 1 en 10 minuten is mogelijk.

4.2.3.2 STOP-knop ingedrukt

Indien het alarm "*STOP-knop ingedrukt*" is ingeschakeld, gaat het alarm af als iemand de **STOP**-knop indrukt en niet binnen 30 seconden de pincode invoert.

4.2.3.3 Weggedragen

Indien het alarm *opgetild* is ingeschakeld, detecteert het product onverwachte bewegingen en gaat het alarm af.

4.2.3.4 GeoFence

GeoFence is een op GPS gebaseerde diefstalbeveiliging die een virtuele omheining voor het product maakt. Als het product zich meer dan een ingestelde afstand van de middenpositie bevindt, wordt het product uitgeschakeld en wordt een alarm geactiveerd. De middenpositie wordt ingesteld op de huidige positie van het product wanneer GeoFence is ingeschakeld. De pincode is nodig om het alarm te stoppen en het product opnieuw te starten. De GeoFence wordt alleen ingeschakeld wanneer het product op ON wordt gezet.

4.2.4 Installatie-instellingen

4.2.4.1 Nieuw lussignaal

Het lussignaal wordt willekeurig geselecteerd om een unieke koppeling tussen het product en het laadstation te creëren. In zeldzame gevallen kan het nodig zijn om een nieuw signaal te genereren, bijvoorbeeld als twee aangrenzende installaties signalen gebruiken die erg op elkaar lijken.

4.3 Bluetooth®-menu

Het Bluetooth®-menu is alleen toegankelijk in de app-versie van Husqvarna Fleet Services™. Om veiligheids- en beveiligingsredenen zijn sommige menu's alleen beschikbaar met een Bluetooth®-verbinding.

Om verbinding te maken met het product via Bluetooth®, moet u zich binnen het Bluetooth®-bereik van het product bevinden, ongeveer 30 m / 100 ft. Druk op het Bluetooth®-pictogram in de app om verbinding te maken met Bluetooth®.

4.3.1 Veiligheidsinstellingen

4.3.1.1 Wijzig pincode

U kunt de pincode wijzigen. Noteer de nieuwe pincode in Memo. Zie *Inleiding op pagina 7*.

4.3.2 Algemeen

4.3.2.1 Tijd & datum

De tijd en datum kunnen handmatig of met behulp van de tijd en datum van het mobiele apparaat worden gewijzigd.

Kees van der Spek
PARKMACHINES * TER AAR

4.4 Foutenlogboek

In dit menu vindt u eerdere storingsmeldingen. Er zijn ook tips en adviezen om de storing te verhelpen. Als dezelfde foutmelding meerdere keren wordt herhaald, kan dit betekenen dat de installatie of het product moet worden aangepast.

4.5 Firmware draadloos downloaden (Firmware over the air FOTA)

Het product heeft een functie waarmee automatisch nieuwe firmware wordt gedownload. Wanneer er nieuwe firmware beschikbaar is, wordt er een melding weergegeven in de app waarin u kunt selecteren de nieuwe firmware te installeren. In de fabrieksinstelling is deze functie ingeschakeld. Husqvarna raadt u aan de firmware bij te werken wanneer er nieuwe firmware beschikbaar is.

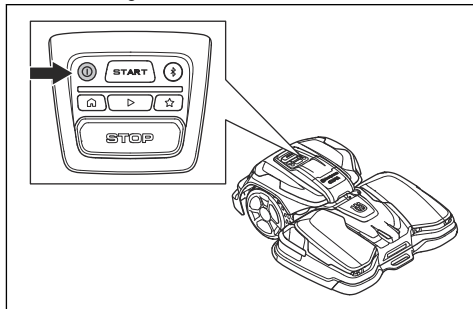
5 Werking

5.1 Product op ON zetten



WAARSCHUWING: Zorg dat u het hoofdstuk over veiligheid hebt gelezen en begrepen voordat u het product gebruikt.

- Druk 3 seconden lang op de knop **ON/OFF** om het product in te schakelen. Controleer of de led-indicator gaat branden.



5.2 Bedienen volgens schema

Het product werkt volgens het ingestelde schema in het werkgebied. Het maait het gras en wordt automatisch opgeladen.

5.2.1 Geplande werking in de app selecteren

1. Open de app op uw mobiele apparaat.
2. Selecteer *Start > Schema hervatten*.

5.2.2 Geplande werking op het bedieningspaneel selecteren

1. Druk op de knop **STOP**.
2. Druk op de knop **Maaien**.
3. Druk op de knop **START**.

5.3 Maai een geselecteerd werkgebied of negeer het schema

U kunt ervoor kiezen om een bepaald werkgebied in de app te maaien. Voor werkgebieden met een onregelmatig patroon kunt u instellen hoe lang het product werkt. Voor werkgebieden met een systematisch patroon maait het product één keer het volledige werkgebied en parkeert vervolgens.

5.3.1 Werkgebied in de app selecteren

1. Open de app op uw mobiele apparaat.
2. Selecteer *Starten*.

3. Selecteer het werkgebied.

5.4 Parkeren

De bedrijfsmodus *Parkeren* betekent dat het product terugkeert naar het laadstation. Het product blijft in het laadstation gedurende een geselecteerde periode of totdat u een nieuwe bedrijfsmodus selecteert.

5.4.1 Parkeren in de app selecteren

1. Open de app op uw mobiele apparaat.
2. Selecteer *Parkeren*.
3. Selecteer hoe lang het product in het laadstation moet blijven.

5.4.2 Parkeren op het bedieningspaneel selecteren

1. Druk op de **STOP**-knop.
2. Druk op de knop **Parkeren**.
3. Druk op de knop **START**.

Het product blijft in het laadstation gedurende 3 uur en zet het bedrijf vervolgens voort volgens het ingestelde schema.

5.5 Parkeren bij het onderhoudspunt

U kunt het product parkeren bij het onderhoudspunt om onderhoud aan het product uit te voeren.

5.5.1 Product parkeren bij het onderhoudspunt met de app

1. Open de app op uw mobiele apparaat.
2. Selecteer *Parkeren > Onderhoudspunt*.

Het product wordt geparkeerd bij het onderhoudspunt totdat u een nieuwe bedrijfsmodus selecteert.

5.5.2 Product parkeren bij het onderhoudspunt met het bedieningspaneel

1. Druk op de knop **STOP**.
2. Druk op de knop **Onderhoudspunt**.
3. Druk op de knop **START**.

Het product wordt geparkeerd bij het onderhoudspunt totdat u een nieuwe bedrijfsmodus selecteert.

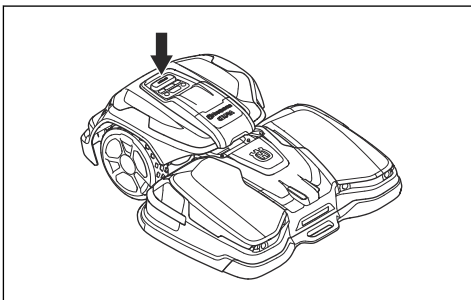
5.6 Product starten

1. Druk 3 seconden lang op de **ON/OFF**-knop om het product in te schakelen.
2. Open de Husqvarna Fleet Services™-app.
3. Voer de pincode in.
4. Druk op de groene **START**-knop op het product.

5.7 Product stoppen

1. Druk op de **STOP**-knop boven op het product.

Het product stopt en de maaimotor stopt.



Let op: Wanneer u opnieuw op de knop **Maaien** en de knop **START** drukt, werkt het product in de bedrijfsmodus *Schema hervatten* verder.

5.8 Het product uitschakelen

1. Druk op de knop **STOP** boven op het product.
2. Verbind het product met Bluetooth® op kort bereik in de app.

Let op: Het product kan niet op OFF worden gezet als het niet verbonden is met de app via Bluetooth®.

3. Druk 3 seconden lang op de knop **ON/OFF** om het product uit te schakelen. Zorg ervoor dat de led-indicator uitgaat.

5.9 De accu opladen



WAARSCHUWING: Zorg dat u de veiligheidsinstructies voor de accu hebt gelezen en begrepen voordat u het product gebruikt. Zie *Veiligheid bij accu's op pagina 5*.

Wanneer het product nieuw is of na langdurige opslag kan de accu leeg zijn. Laad de accu op voordat u het product start.

1. Druk 3 seconden lang op de **ON/OFF**-knop om het product in te schakelen.
2. Plaats het product in het laadstation zodat de laadplaatjes de contactplaatjes raken. Raadpleeg de informatie over laadplaatjes en contactplaatjes in *Productoverzicht laadstation, CEORA® CS4 op pagina 10*.

3. Controleer de laadvoortgang in de Husqvarna Fleet Services™-app of aan de hand van het blauw knipperende led-indicatielampje.

Let op: Als het opladen niet automatisch start, koppelt u de voedingskabel los en sluit u deze weer aan op het laadstation om het laadstation opnieuw in te schakelen. Het opladen begint automatisch bij het opnieuw inschakelen.

5.10 De wielremmen vrijzetten en het product verplaatsen

U kunt de wielremmen vrijzetten en het product naar voren duwen om het handmatig te verplaatsen in plaats van het op te tillen.

1. Houd de knop **STOP** ingedrukt. De wielremmen worden na 3 seconden vrijgezet.

Let op: De wielremmen worden weer ingeschakeld wanneer u de knop **STOP** loslaat.

2. Houd de knop **STOP** ingedrukt en duw het product naar voren om het te verplaatsen.

KONINKRIJK VAN DER SPEK
TUIN EN PARKMACHINES * TER AAR

6 Onderhoud

6.1 Introductie - onderhoud



WAARSCHUWING: Zet het product op OFF voordat u onderhoud aan het product uitvoert.



WAARSCHUWING: Draag veiligheidshandschoenen.

Voor een betere werking en langere levensduur van het product reinigt u het product regelmatig en vervangt u versleten onderdelen. Volg de instructies in *Onderhoudsschema op pagina 31*.

Wanneer het product nieuw is, controleert u de maaischijven en messen elke week. Bij geringe slijtage kunt u het interval voor de volgende controle van de maaischijven en messen verlengen. Bij veel slijtage kunt u het interval verkorten.

Het is belangrijk dat de maaischijf soepel draait en dat de randen van de messen niet beschadigd zijn. De gebruikelijke levensduur van de messen is 1 tot 4 weken. De volgende omstandigheden kunnen de levensduur van de messen verlengen of verkorten:

- Bedrijfstijd en grootte van het werkgebied.
- Lengte en dikte van het gras.
- grond, zand en het gebruik van kunstmest.
- Voorwerpen zoals kegels, gereedschappen, stenen en wortels in het werkgebied.

Let op: Het maaieresultaat kan onbevredigend zijn als de messen bot zijn. Zie *Messen en maaischijven vervangen op pagina 34* voor het vervangen van de messen.

6.2 Onderhoudsschema

Het onderhoudsschema laat zien hoe service en onderhoud aan het product moeten worden uitgevoerd. Volg het onderhoudsschema voor een beter bedrijf en een langere levensduur van het product.

X = Onderhoud kan worden uitgevoerd door de gebruiker.

O = De instructies zijn niet opgenomen in deze gebruikershandleiding. Neem contact op met uw erkende servicedealer.

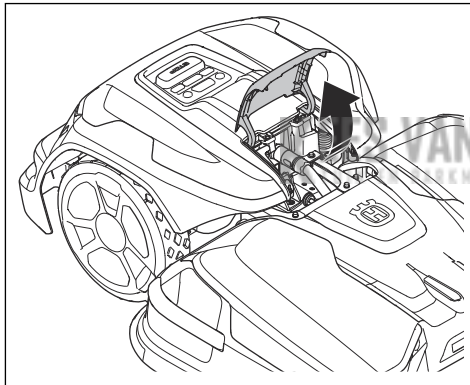
Ter voorbereiding	Weke-lijks	Elk jaar	Elke drie jaar
Reinig het product. Zie <i>Product reinigen op pagina 34</i> .	X		
Controleer het product op beschadiging en slijtage.	X		
Voer een update van de firmware voor de aandrijvingen en het maaidek uit. Zie <i>Firmware draadloos downloaden (Firmware over the air FOTA) op pagina 28</i> .		X	
Voer een update van de firmware voor het laadstation uit.		O	
Controleer de servicemeldingen op aanbevolen upgrades.		O	

Onderhoud	Weke-lijks	Elk jaar	Elke drie jaar
Aandrijfeenheid			
Verwijder de wielafdekkingen en reinig de wielen. Zie <i>Aandrijfeenheid reinigen op pagina 34</i> .		X	
Controleer of de dop voor de USB-aansluiting goed is aangebracht.		X	
Laad de accu volledig op voordat het product wordt opgeslagen. Zie <i>De accu opladen op pagina 30</i> .		X	
Stel de positie van de wielborstels indien nodig af of vervang ze als ze versleten zijn. Zie <i>Wielborstels afstellen op pagina 36</i> .	X		
Controleer de rubberen doorvoertules op het chassis om er zeker van te zijn dat dit goed is afgedicht.		O	
Controleer en reinig de stootbuffers.		O	
Controleer het aanhaalmoment van de chassisschroeven. Controleer de draadbussen.		O	
Open de motorkap en controleer of er lekkage is.		O	
Controleer en reinig het luchtstroomfilter.		O	
Vervang het luchtstroomfilter.			O
Open het chassis en vervang de afdichtstrip.			O
Open de motorkap en vervang de pakking.			O
Maaidek			
Controleer de messen en vervang de messen en messschroeven indien nodig. Zie <i>Messen en maaischijven vervangen op pagina 34</i> .	X		
Controleer en polijst de laadplaatjes.		X	
Controleer de balgen voor de maaischijven en voor de voorwielen.		X	
Controleer de ultrasone sensoren en draai de schroeven vast.		O	
Controleer de rubberen doorvoertules in de elektronische kasten.		O	
Controleer en reinig de stootbuffers.		O	
Verwijder de beschermplaat en reinig de binnenkant.		O	
Controleer de glijplaat en het glijplaatlager.		O	
Smeer de motoren voor maaihoogteafstelling.		O	
Controleer de wielen op slijtage.		O	
Controleer de lagers in de voorwielen en de wielhouders.		O	
Smeer het raakvlak tussen de aandrijfeenheid en het maaidek en controleer deze op slijtage.		O	
Kalibreer de maaihoogte.		O	
Controleer en reinig het luchtstroomfilter.		O	
Vervang het luchtstroomfilter.			O

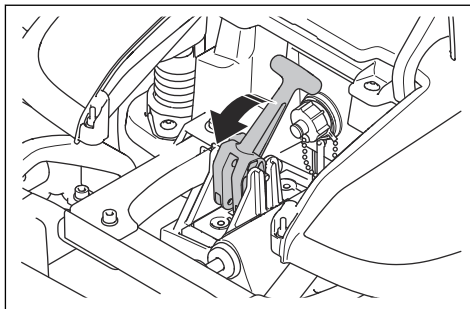
Onderhoud	Weke-lijks	Elk jaar	Elke drie jaar
Controleer de laadkabel en koppeling.			O
Laadstation			
Controleer en polijst de contactplaatjes op het laadstation.		X	
Controleer de voedingskabel, de voedingseenheid, de laadkabel en de koppelingen.		O	
Open het laadstation en vervang de pakking.		O	
Laatste stap	Weke-lijks	Elk jaar	Elke drie jaar
Gebruik een software-servicetool om een werkingstest van de functies van het product uit te voeren.		O	

6.3 Het maaidek in de onderhoudsstand zetten

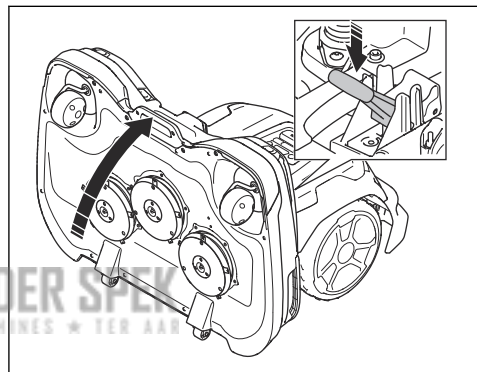
1. Zet het product op OFF. Zie *Het product uitschakelen op pagina 30*.
2. Open de klep op de aandrijvingenheid.



3. Kantel de hefboom.

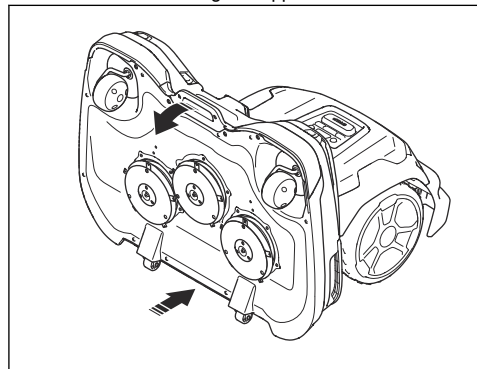


4. Duw de hefboom omlaag en til de voorkant van het maaidek op aan de handgreep. Zorg ervoor dat het maaidek in verticale stand staat.



6.4 Maaidek in maaistand zetten

1. Gebruik de voorste handgreep op het maaidek om het maaidek omlaag te klappen.



2. Til het achterste deel van het maaidek op en kantel de hefboom.
3. Sluit de klep.

6.5 Product reinigen

Husqvarna adviseert een speciale set voor reiniging en onderhoud, verkrijgbaar als accessoire. Neem voor meer informatie contact op met uw Husqvarna-vertegenwoordiger.

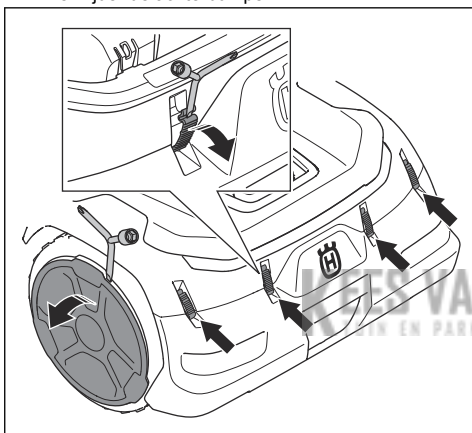


OPGELET: Reinig het product en het laadstation niet met een hogedrukspuit. Gebruik geen oplosmiddelen voor reiniging.

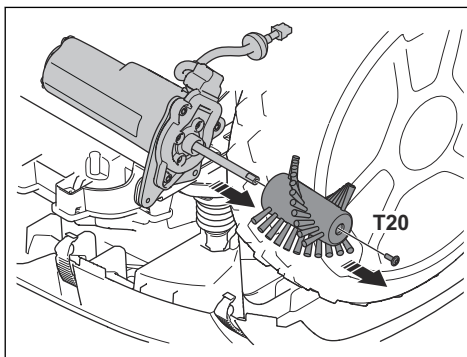
6.5.1 Aandrijfeenheid reinigen

Het product werkt niet naar behoren op hellingen als de wielen door gras worden geblokkeerd.

1. Maak de klemmen los met de platte schroevendraaier op het combi-gereedschap en verwijder de achterbumper.



2. Verwijder de wielafdekking met de platte schroevendraaier op het combi-gereedschap.
3. Reinig de behuizing van het product, de wielen en het chassis met een borstel, perslucht of stromend water.
4. Controleer en reinig de wielborstels. Verwijder indien nodig de schroef en verwijder de wielborstel om de as volledig te reinigen.



6.5.2 Maaidek en maaischijven reinigen

Inspecteer de maaischijven en de messen wekelijks.

1. Plaats het product in de onderhoudsstand. Zie *Het maaidek in de onderhoudsstand zetten op pagina 33*.
2. Reinig de maaischijven, de beschermplaat en de wielen met een borstel, perslucht en stromend water.
3. Zorg ervoor dat de messen onbeschadigd zijn en dat de messen en maaischijven vrij kunnen draaien.

6.5.3 Het laadstation reinigen



WAARSCHUWING: Ontkoppel de voedingskabel van het stopcontact voordat u onderhoudswerkzaamheden verricht, of wanneer u het laadstation reinigt.

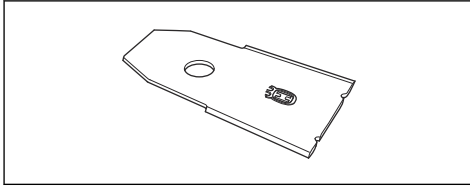
Let op: Het product kan niet in het laadstation rijden als er zich voorwerpen in het laadstation bevinden.

- Verwijder gras, twijgen en andere voorwerpen regelmatig van het laadstation.

6.6 Messen en maaischijven vervangen



WAARSCHUWING: Husqvarna kan de veiligheid alleen garanderen als gespecificeerde originele messen van Husqvarna worden gebruikt. Zie *Technische gegevens op pagina 51*.

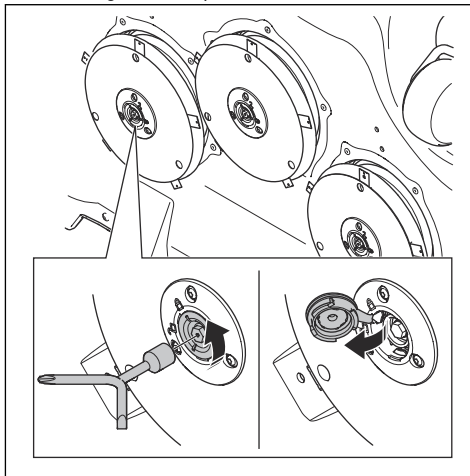


WAARSCHUWING: U moet de schroeven vervangen wanneer u de bladen vervangt. De gebruikte schroeven kunnen snel slijten en ervoor zorgen dat het blad los komt te zitten. Dit kan ernstig letsel veroorzaken.

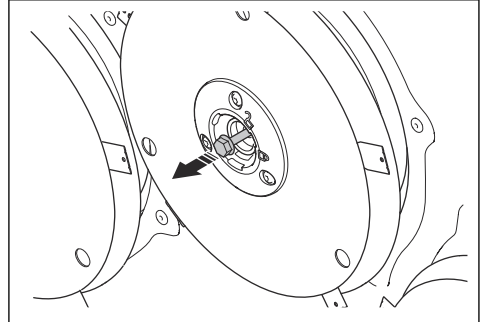
Vervang versleten of beschadigde bladen voor een veilig bedrijf. Vervang de bladen regelmatig voor een bevredigend maairesultaat en laag energiegebruik. De 5 messen en de schroeven moeten allemaal op hetzelfde moment worden vervangen zodat het maaisysteem uitgebalanceerd blijft. Na de helft van de levensduur van de messen moeten de linker en rechter maaischijf van plaats worden gewisseld om de messen gelijkmatig te laten slijten. De messen kunnen worden vervangen terwijl de maaischijven op het product zitten. U kunt ook de maaischijven verwijderen en vervolgens de messen vervangen.

6.6.1 Maaischijven vervangen

1. Druk op de **STOP**-knop.
2. Zet het product op OFF.
3. Zet het maaidek in de onderhoudsstand. Zie *Het maaidek in de onderhoudsstand zetten op pagina 33*.
4. Verwijder de koppeling op de maaischijf met het combi-gereedschap.



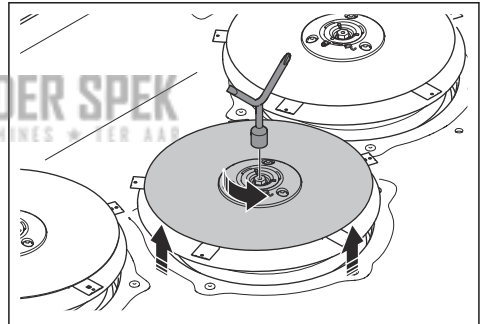
5. Draai de schroef los met het combi-gereedschap.



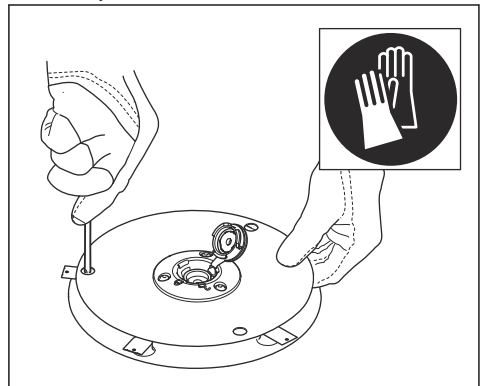
6. Verwijder de maaischijf.
7. Reinig de as en naaf als deze vuil zijn.
8. Breng de maaischijf in omgekeerde volgorde aan.

6.6.2 Messen op de maaischijf vervangen

1. Als er geen gaten in de glijplaat zitten, verwijdert u de glijplaat:
 - a) Til de glijplaat op en verwijder de schroef met het combi-gereedschap om de glijplaat te verwijderen.



2. Verwijder de 5 schroeven.



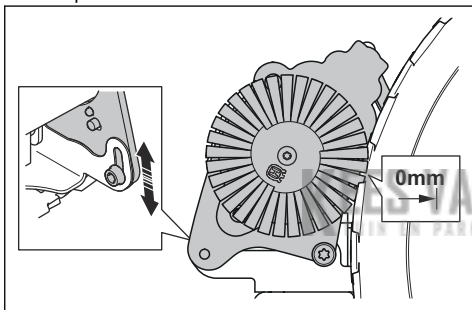
3. Verwijder de 5 messen.
4. Breng 5 nieuwe messen en schroeven aan.
5. Zorg ervoor dat de messen vrij kunnen draaien.
6. Als de glijplaat is verwijderd, brengt u de glijplaat en de schroef aan. Aanhaalmoment 8 Nm.

6.7 Wielborstels afstellen

De wielborstels moeten worden afgesteld als ze versleten zijn.

6.7.1 De wielborstels afstellen

1. Druk op de knop **STOP**.
2. Zet het product op OFF.
3. Maak de klemmen los met de platte schroevendraaier op het combi-gereedschap en verwijder de achterbumper.
4. Draai de schroef los met een T27-schroevendraaier om de wielborstels af te stellen. Zorg ervoor dat de borstels de onderkant van de loopvlakken van de wielen raken.



6.8 Accu



OPGELET: Laad de accu volledig op voordat het product wordt opgeslagen. Als de accu niet volledig is opgeladen, kan dit schade aan de accu veroorzaken.

Als de bedrijfstijd van het product tussen twee laadbeurten korter dan is normaal, geeft dit aan dat de accu het einde van de levensduur heeft bereikt. Vervang de accu om de bedrijfstijd te verlengen.

Let op: De levensduur van de accu hangt af van de lengte van het seizoen en het aantal uren dat het product dagelijks actief is. Een lang seizoen of veel bedrijfsuren per dag betekent dat de accu vaker moet worden vervangen.

7 Probleemoplossing

7.1 Introductie - problemen oplossen

U vindt alle meldingen over probleemoplossing in het menu *Berichten* in Husqvarna Fleet Services™. Meer informatie vindt u op www.husqvarna.com.

7.2 Foutmeldingen

De foutmeldingen in de onderstaande tabel worden weergegeven in de Husqvarna Fleet Services™-app. Neem contact op met uw erkende servicedealer als dezelfde melding vaak wordt weergegeven.

Melding	Oorzaak	Actie
<i>Maaisysteem geblokkeerd</i>	De maaimotor wordt geblokkeerd door gras of andere voorwerpen.	Controleer de maaimotor en verwijder gras of andere voorwerpen.
	De maaischijf bevindt zich in water.	Verplaats het product en neem maatregelen om het ophopen van water in het werkgebied te voorkomen.
	Het gras is te lang.	Pas de maaihoogte aan op de hoogte van het gras.
Pas de schema-instellingen aan om de bedrijfstijd te verlengen.		
<i>Vastgereden</i>	Het product bevindt zich achter een aantal obstakels in een klein gebied.	Controleer of er obstakels zijn in het gebied die het voor het product moeilijk maken om weg te rijden van deze plek en verwijder deze obstakels.

KEES VAN DER SPEK
TUIN EN PARKMACHINES * TER AAR

Melding	Oorzaak	Actie
<i>Geen signaal laadstation</i>	De voedingskabel is niet aangesloten.	Als de led-indicator op het laadstation niet brandt, betekent dit dat er geen voeding is. Controleer de aansluiting op het stopcontact en de aardlekschakelaar. Controleer of de voedingskabel is aangesloten op het laadstation.
	De voedingskabel is beschadigd.	Vervang de voedingskabel.
	De <i>ECO-modus</i> is geactiveerd, en de led-indicator op het laadstation knippert groen. Het product is handmatig gestart in het werkgebied, maar de STOP -knop werd niet ingedrukt voordat het product van het laadstation werd verwijderd. Het signaal van het laadstation wordt uitgeschakeld en het product kan niet in het laadstation komen. Zie <i>ECO-modus op pagina 27</i> .	Plaats het product in het laadstation. Start het product. Zie <i>Product starten op pagina 29</i> .
	Het product vindt het lussignaal van het laadstation niet.	Plaats het product in het laadstation en maak een nieuw lussignaal. Zie <i>Het laadstation opnieuw installeren op de kaart op pagina 25</i> .
	Het laadstation is niet correct geïnstalleerd.	Installeer het laadstation op de juiste wijze. Zie <i>Het laadstation installeren op pagina 19</i> .
	Interferentie door metalen voorwerpen zoals hekwerk, wapeningsstaal of ondergrondse kabels in de buurt van het laadstation.	Wijzig de positie van het laadstation.
<i>Buiten werkgebied</i>	Het werkgebied is te steil voor de virtuele grens.	Controleer of de virtuele grens correct is aangebracht. Zie <i>Kaartobjecten installeren bij gebouwen en bomen op pagina 16</i> .
	Het transportpad of het pad naar het onderhoudspunt loopt te veel af.	Controleer of het transportpad correct is aangebracht. Zie <i>Kaartobjecten installeren bij gebouwen en bomen op pagina 16</i> .
	Het product kan het juiste lussignaal niet vinden vanwege interferentie met een lussignaal van een andere productinstallatie in de buurt.	Plaats het product in het laadstation en maak een nieuw lussignaal. Zie <i>Het laadstation opnieuw installeren op de kaart op pagina 25</i> .
	Interferentie door metalen voorwerpen zoals hekwerk, wapeningsstaal of ondergrondse kabels in de buurt van het laadstation.	Wijzig de positie van het laadstation.

Melding	Oorzaak	Actie
<i>Lege accu</i>	Het product kan het laadstation niet vinden.	Het product heeft geen nauwkeurige positie en kan het laadstation niet vinden. Er is een obstakel waardoor het product het laadstation niet kan vinden.
	De accu is aan het einde van de levenscyclus.	Vervang de accu. Zie <i>Accu op pagina 36</i> .
	Het product kan niet in het laadstation worden geplaatst omdat de antenne in de basisplaat van het laadstation beschadigd is.	Als de led-indicator op het laadstation rood knippert is de antenne van het laadstation beschadigd. Neem contact op met een erkend servicecentrum.
<i>Geslijpt</i>	Het product heeft een obstakel geraakt en is gestopt of de wielen hebben geen grip op het natte gras.	Beweeg het product en verhelp de oorzaak van het probleem. Als nat gras de oorzaak is, wacht dan tot het gazon droog is voordat u het product opnieuw gebruikt.
	Het werkgebied bevat een steile helling.	Maximale hellingshoek is 45%. Isoleer steile hellingen. Zie <i>De kaartobjecten op een helling installeren op pagina 17</i> .
<i>Laadstation geblokkeerd</i>	Er is geen goede verbinding tussen de laadplaatjes op het product en de contactplaatjes op het laadstation. Het product heeft een aantal pogingen gedaan om op te laden.	Plaats het product in het laadstation en controleer of de laadplaatjes en de contactplaatjes contact maken. Reinig de contactplaatjes op het laadstation en de laadplaatjes op het product.
	Een voorwerp verhindert dat het product het laadstation inrijdt.	Verwijder het voorwerp.
	Het laadstation is gekanteld of verbogen.	Zet de bodemplaat op een vlakke ondergrond. Gebruik de steunplaat als u het laadstation op een zachte ondergrond installeert.
<i>Vast in laadstation</i>	Het product kan niet uit het laadstation rijden omdat het geblokkeerd is. De bodemplaat heeft een nat of vuil oppervlak dat verhindert dat het product uit het laadstation beweegt.	Onderzoek waarom het product niet uit het laadstation kan rijden. Verwijder voorwerpen en reinig de bodemplaat van het laadstation.
<i>Communicatieprobleem laadstation</i>	Maak meerdere keren een nieuw laadstationsignaal. Indien het probleem zich blijft voordoen, neem dan contact op met uw erkend servicecentrum.	Het signaal van het laadstation is niet gewijzigd.
	Koppel het product en het laadstation. Indien het probleem zich blijft voordoen, neem dan contact op met uw erkend servicecentrum.	Het product is niet verbonden met het laadstation.
	Stroomstoring.	Onderzoek de oorzaak van de stroomstoring en verhelp het probleem.
<i>Ondersteboven</i>	Het product is gekanteld of de behuizing van het product is ondersteboven.	Plaats het product in de juiste positie.

Melding	Oorzaak	Actie
<i>Maaier gekanteld</i>	Het product is meer gekanteld dan de maximale hoek.	Beweeg het product naar een gebied met een effen oppervlak.
<i>Opgetild</i>	De tilsensor is geactiveerd omdat het product is opgetild.	Zorg ervoor dat de behuizing van het product vrij rond het chassis kan bewegen. Verwijder voorwerpen of maak een te vermijden zone rond voorwerpen die ervoor kunnen zorgen dat de behuizing van het product wordt opgetild. Indien het probleem zich blijft voordoen, neem dan contact op met uw erkend servicecentrum.
<i>Botsing</i>	De behuizing van het product kan niet vrij bewegen rond het chassis.	Verwijder vuil of een voorwerp tussen het chassis en de behuizing van het product. Zorg ervoor dat de behuizing van het product vrij rond het chassis kan bewegen.
	Het product kan niet voor- of achteruitrijden.	Verwijder het voorwerp dat verhindert dat het product kan werken.
<i>Wielmotor geblokkeerd, rechts/links</i>	Het wiel wordt geblokkeerd door gras of andere voorwerpen.	Controleer het wiel en verwijder gras of ander materiaal.
<i>Alarm! Maaier gestopt</i>	Het alarm is gestart omdat het product is gestopt.	Pas de beveiligingsinstellingen aan in het menu <i>Veiligheid</i> . Zie <i>Veiligheidsinstellingen op pagina 27</i> .
<i>Alarm! Maaier buiten GeoFence</i>	Het alarm is geactiveerd omdat het product uit het GeoFence-gebied is verplaatst.	
<i>Alarm! Maaier is verplaatst</i>	Het alarm is gestart omdat het product is verplaatst.	

Melding	Oorzaak	Actie
<i>Elektronisch probleem</i>	Tijdelijk probleem met de elektronica of firmware van het product.	Start het product opnieuw op. Indien het probleem zich blijft voordoen, neem dan contact op met uw erkende servicedealer.
<i>Probleem met lussensor</i>		
<i>Probleem met laadsysteem</i>		
<i>Kantelsensorprobleem</i>		
<i>Tijdelijk probleem</i>		
<i>Onjuiste subapparaatcombinatie</i>		
<i>Probleem met botssensor</i>		
<i>Tilsensorprobleem</i>		
<i>Ongeldige systeemconfiguratie</i>		
<i>Veiligheidsfunctie defect</i>		
<i>Probleem met dockingsensor</i>		
<i>Probleem met maaimotor</i>		
<i>Probleem met inklapsensor maaidek</i>		
<i>Intern spanningsprobleem</i>		
<i>Intern communicatieprobleem</i>		
<i>Intern probleem</i>		
<i>Accuprobleem</i>	Tijdelijk probleem met de accu of firmware van het product.	Start het product opnieuw op. Indien het probleem zich blijft voordoen, neem dan contact op met uw erkende servicedealer.
	Verkeerd type accu.	Gebruik originele accu's die door de fabrikant worden aanbevolen.
	De accu is beschadigd of werkt niet goed.	Vervang de accu, neem contact op met uw erkend servicecentrum.
<i>Accutemperatuur buiten de limietwaarden</i>	Het product kan niet starten omdat de temperatuur in de accu te hoog of te laag is.	Het product begint te werken wanneer de temperatuur in de accu is gedaald. Zorg er voor dat het laadstation in een tegen zonlicht beschermde omgeving is geplaatst.
<i>Laadstroom te hoog</i>	Onjuiste of beschadigde voedingseenheid.	Controleer of de voedingseenheid en het laadstation niet beschadigd zijn. Zorg ervoor dat u de correcte voedingseenheid en het laadstation gebruikt. Start het product opnieuw op. Indien het probleem zich blijft voordoen, neem dan contact op met uw erkend servicecentrum.

Melding	Oorzaak	Actie
<i>Kaartprobleem</i>	Er is geen gedefinieerd werkgebied.	Maak een werkgebied in de Husqvarna Fleet Services™-app. Zie <i>Een werkgebied maken op pagina 23</i> .
	Het kaartobjectbestand is onjuist.	Controleer de kaart in de app. Pas de kaart aan en sla deze op. Verwijder de kaart en voer een nieuwe installatie uit.
<i>Werkgebied verknoeid</i>	Het laadstation of het referentiestation is verplaatst.	Verplaats het laadstation of het referentiestation naar de oorspronkelijke positie.
		Voer een nieuwe installatie van de kaart uit.
<i>Aandrijfwielprobleem, rechts/links</i>	Het wiel wordt geblokkeerd door gras of andere voorwerpen.	Controleer het aandrijfwiel en verwijder gras of ander materiaal.
<i>Geen voeding in laadstation</i>	De voedingseenheid is onjuist of beschadigd.	Controleer de voedingseenheid. Vervang indien nodig.
	Stroomstoring.	Onderzoek de oorzaak van de stroomstoring en verhelp het probleem.
	Het product kan niet worden opgeladen omdat de contactplaatjes en de laadplaatjes niet zijn verbonden.	Controleer of de laadplaten en de contactplaten zijn aangesloten. Reinig de contactplaatjes en laadplaatjes.
<i>Zoeken naar satellieten</i>	Zwak satelliet signaal naar het referentiestation.	Het satelliet signaal is tijdelijk zwak. Het product begint te maaien wanneer de satelliet signalen goed zijn. Onderzoek de installatie van het referentiestation. Raadpleeg de bedieningshandleiding voor het referentiestation.
	Zwak satelliet signaal naar het product.	Het satelliet signaal is tijdelijk zwak. Het product begint te maaien wanneer het satelliet signaal goed is.
		Controleer of er een object zit tussen het product en de lucht dat interferentie met het satelliet signaal kan veroorzaken. Verwijder het object of voer een nieuwe installatie uit om deze onderdelen niet op te nemen in het werkgebied. Zie <i>Een werkgebied maken op pagina 23</i>
<i>Geen nauwkeurige positie van satellieten</i>	Zwak satelliet signaal naar het referentiestation.	Onderzoek de installatie van het referentiestation. Raadpleeg de bedieningshandleiding voor het referentiestation.
	Zwak satelliet signaal naar het product.	Controleer of er een object zit tussen het product en de lucht dat interferentie met het satelliet signaal kan veroorzaken. Verwijder het object of voer een nieuwe installatie uit om deze onderdelen niet op te nemen in het werkgebied. Zie <i>Een werkgebied maken op pagina 23</i>

Melding	Oorzaak	Actie
<i>Communicatieprobleem referentiestation</i>	Er is geen radiosignaal tussen het product en het referentiestation.	Koppel het product en het referentiestation.
	Het referentiestation is niet correct geïnstalleerd.	Onderzoek de installatie van het referentiestation. Raadpleeg de bedieningshandleiding voor het referentiestation.
	Het product ontvangt in het gehele werkgebied geen radiosignaal van het referentiestation.	Onderzoek of het product radiosignaal van het referentiestation ontvangt in het volledige werkgebied. Als dit niet het geval is, voert u de installatie van het referentiestation of de installatie van de kaart opnieuw uit. Zie <i>Installatie van de kaartobjecten op pagina 21</i> .
		Installeer een tweede referentiestation om als repeater te werken. Controleer of het product het radiosignaal kan ontvangen. Neem voor meer informatie contact op met uw Husqvarna-vertegenwoordiger.
	Stroomstoring.	<p>Zoek en verhelp de oorzaak van de stroomstoring van het referentiestation.</p> <p>Installeer een tweede referentiestation om als repeater te werken. Neem voor meer informatie contact op met uw Husqvarna-vertegenwoordiger.</p>
	Er is een fout opgetreden in het referentiestation en de led-indicator knippert rood.	Koppel de voeding naar het referentiestation los en sluit deze opnieuw aan om het referentiestation opnieuw te starten. Indien het probleem zich blijft voordoen, neem dan contact op met uw erkende servicedealer.
<i>Onverwachte maaahoogte-inst.</i>	De maaahoogte-instelling kan niet bewegen.	Controleer de maaahoogte-instelling en verwijder gras of ander materiaal. Indien het probleem zich blijft voordoen, neem dan contact op met uw erkende servicedealer.
<i>Beperkt bereik maaahoogte</i>		
<i>Probleem met maaahoogte</i>		
<i>Maaahoogte geblokkeerd</i>		
<i>Maaidek niet in de juiste stand</i>	Het maaidek is niet correct bevestigd.	Zorg ervoor dat het maaidek correct is bevestigd en dat de hefboom in de juiste stand staat. Indien het probleem zich blijft voordoen, neem dan contact op met uw erkend servicecentrum.
	Het maaidek staat in de onderhoudsstand.	Zorg ervoor dat het maaidek in de maai-stand staat. Indien het probleem zich blijft voordoen, neem dan contact op met uw erkend servicecentrum.
<i>Te veel waypoints</i>	Er zijn te veel waypoints in het huidige werkgebied.	Maak een nieuw werkgebied, te vermijden zone en transportpad en gebruik minder waypoints. Verdeel het huidige werkgebied in meer werkgebieden.

Melding	Oorzaak	Actie
<i>Bestemming geblokkeerd</i>	De weg naar de bestemming wordt geblokkeerd door een obstakel.	Verwijder het obstakel dat de weg naar de bestemming blokkeert.
	De weg naar de bestemming wordt geblokkeerd door een te vermijden zone.	Bewerk of verwijder de te vermijden zone of maak een nieuwe installatie in het werkgebied aan.
	Er is geen transportpad naar het werkgebied.	Maak een transportpad naar het werkgebied.
<i>Bestemming niet bereikbaar</i>	Het product kan de bestemming niet bereiken omdat er een te vermijden zone is die de weg naar het werkgebied blokkeert.	Bewerk of verwijder de te vermijden zone of maak een nieuwe installatie in het werkgebied aan.
	Er is geen transportpad naar het werkgebied.	Maak een transportpad naar het werkgebied.
	De weg naar het laadstation wordt geblokkeerd door een obstakel.	Het obstakel verwijderen.
	De weg naar het onderhoudspunt wordt geblokkeerd door een obstakel.	
<i>Te hoge accustroom</i>	Het product is gestopt omdat het heeft gewerkt op te hoog of te dik gras of op een te steile helling.	Plaats het product op een vlakke ondergrond met kort gras en start het product. Indien het probleem zich blijft voordoen, neem dan contact op met uw erkend servicecentrum.
<i>Te hoge interne stroom</i>		
<i>Hoog intern vermogensverlies</i>		
<i>Hoog laadstroomverlies</i>	Er is geen goed contact tussen de laadplaatjes op het maaidek en de contactplaatjes op het laadstation.	Polijst de laadplaatjes op het maaidek en de contactplaatjes op het laadstation.
	Tijdelijk probleem met de elektronica of firmware van het product.	Start het product. Indien het probleem zich blijft voordoen, neem dan contact op met uw erkend servicecentrum.
<i>Hoge interne temperatuur</i>	Het product heeft bij een te hoge temperatuur, op te hoog of te dik gras of op te steile hellingen gewerkt.	Plaats het product in een gebied met bescherming tegen de zon en wacht. Plaats het product op een vlakke ondergrond met kort gras en start het product. Indien het probleem zich blijft voordoen, neem dan contact op met uw erkend servicecentrum.
<i>Hoge temperatuur in maai-motor, rechts/midden/links</i>		
<i>Meerdere referentiestationen</i>	Er is meer dan één referentiestation in de buurt van het werkgebied. Dit kan interferentie voor het product veroorzaken van een ander referentiestation.	Neem contact op met uw erkende servicedealer als hetzelfde probleem vaak voorkomt.
<i>Ongeldige firmwareconfiguratie</i>	De firmware in het product is niet bijgewerkt.	Werk de firmware bij naar de nieuwste versie.

7.3 Informatie- en waarschuwingsberichten

De informatieberichten in de onderstaande tabel worden weergegeven in het menu *Berichten* in de Husqvarna Fleet Services™-app. Neem contact op met uw erkende servicedealer als dezelfde melding vaak wordt weergegeven.

Melding	Oorzaak	Actie
<i>Onbalans maaisysteem</i>	Het product detecteert trillingen in de maaischijf.	Controleer de bladen en schroeven op schade en slijtage. Zorg ervoor dat alle bladen correct zijn aangebracht en dat er slechts één blad op elke positie van de maaischijf is bevestigd.
<i>Connectiviteitsprobleem</i>	Probleem met de mobiele connectiviteit.	Start het product opnieuw op. Indien het probleem zich blijft voordoen, neem dan contact op met uw erkende plaatselijke servicedealer.
<i>Verkeerde pincode</i>	Er is een verkeerde pincode ingevoerd. Er zijn 5 pogingen toegestaan, daarna wordt het product gedurende enige tijd vergrendeld.	Voer de juiste pincode in. Als de pincode onjuist is, gebruikt u het webadres in de app om de pincode naar uw geregistreerde e-mailadres te verzenden. Neem contact op met uw erkende servicedealer als u het e-mailadres niet hebt geregistreerd.
<i>Probleem met GPS-navigatie</i>	Tijdelijk probleem met de elektronica of firmware van het product.	Start het product opnieuw op. Indien het probleem zich blijft voordoen, neem dan contact op met uw erkende servicedealer.
<i>Ultrasoon probleem</i>	De ultrasone sensor is vervuild of geblokkeerd.	Reinig de ultrasone sensor.
	Tijdelijk probleem met de elektronica of firmware van het product.	Start het product opnieuw op. Indien het probleem zich blijft voordoen, neem dan contact op met uw erkende servicedealer.

7.4 Led-indicatielampjes van het laadstation

Voor een volledig werkende installatie moet de indicatielampjes van het laadstation constant groen branden of groen knipperen. Volg Problemen oplossen hieronder als het lampje een andere kleur heeft.

Op www.husqvarna.com vindt u nog meer hulp. Spreek met uw erkende servicedealer als u nog steeds hulp nodig hebt.

Licht	Status
Constant groen lampje	Goede signalen.
Groen knipperend lampje	De signalen zijn goed en de <i>ECO-modus</i> is geactiveerd. Zie <i>ECO-modus op pagina 27</i> .
Rood knipperend lampje	Onderbreking in de antenne van het laadstation. Neem contact op met uw erkende servicedealer.
Constant rood licht	Storing in de printplaat of onjuiste voeding in het laadstation. De storing moet worden verholpen door een erkende servicemonteur. Neem contact op met uw erkende servicedealer.

7.5 Symptomen

Als het product niet correct werkt, raadpleegt u de onderstaande symptomentabel.

Symptomen	Oorzaak	Actie
Het product kan niet in het laadstation rijden.	Het laadstation is niet op een vlakke ondergrond geplaatst.	Plaats het laadstation op een vlakke ondergrond. Zie <i>Onderzoeken waar het laadstation moet worden geplaatst op pagina 14</i> .
	Het laadstation is te ver van het werkgebied geplaatst.	Maak een nieuw werkgebied of verplaats het laadstation.
Het product maait op het verkeerde tijdstip.	De tijd en datum van het product moeten worden ingesteld.	Stel de tijd en datum in. Zie <i>Tijd & datum op pagina 28</i> .
	De tijd en datum van het product is onjuist ingesteld.	
	De start- en stoptijd voor het maaien zijn onjuist.	Wijzig de schema-instellingen. Zie <i>Schema op pagina 26</i> .
Het product trilt.	Het maaisysteem is niet in balans vanwege beschadigde messen.	Controleer de messen en schroeven en vervang ze indien nodig. Zie <i>Messen en maaischijven vervangen op pagina 34</i> .
	Het maaisysteem is niet in balans vanwege te veel messen in dezelfde positie.	Controleer of er bij elke schroef slechts één mes is gemonteerd.
	Er zijn messen van verschillende dikte op het product gemonteerd.	Controleer of de messen een verschillende dikte hebben en vervang ze indien nodig.
Het product werkt, maar de maaischijf draait niet.	Het product rijdt in het laadstation.	Normale werking van het product. De maaischijf draait niet als het product naar het laadstation rijdt.
Het product werkt minder lang dan gewoonlijk tussen laadcycli.	De maaischijf is geblokkeerd door gras of ander materiaal.	Verwijder en reinig de maaischijf. Zie <i>Maaidek en maaischijven reinigen op pagina 34</i> .
	De accu is aan het einde van de levenscyclus.	Vervang de accu. Zie <i>Accu op pagina 36</i> .
	Het gras is hoog en dik.	Verhoog de maaihoogte en verlaag deze vervolgens wanneer het gras korter is.
De bedrijfstijd en de laadtijd zijn korter dan normaal.	De accu is aan het einde van de levenscyclus.	Vervang de accu. Zie <i>Accu op pagina 36</i> .
Het product staat urenlang geparkeerd in het laadstation.	Het product is geparkeerd vanwege het ingestelde schema of omdat <i>Parkeren tot nader order</i> is geselecteerd.	Wijzig de schema-instellingen of start het product.
	Het product werkt niet als de temperatuur van de accu te hoog of te laag is.	Het product begint weer te werken wanneer de temperatuur tussen de ingestelde limietwaarden ligt en de schema-instellingen het product laten werken. Zorg er voor dat het laadstation in een tegen zonlicht beschermde omgeving is geplaatst.

Symptomen	Oorzaak	Actie
Het maaieresultaat is niet bevredigend.	Het product werkt voor een korte periode.	Verhoog de bedrijfstijd. Zie <i>Schema op pagina 26</i> .
	Het werkgebied is te groot.	Probeer het werkgebied te verkleinen of de bedrijfstijd te verlengen. Zie <i>Schema op pagina 26</i> .
	Botte messen.	Vervang alle messen. Zie <i>Messen op de maaischijf vervangen op pagina 35</i> .
	Lang gras ten opzichte van de ingestelde maaihogte.	Verhoog de maaihogte en verlaag deze vervolgens wanneer het gras korter is.
	Grasophoping op de maaischijf of rond de motoras.	Verwijder het opgehoopte gras en maak het product schoon. Zie <i>Maaidek en maaischijven reinigen op pagina 34</i> .
	Het maaidek is niet gekalibreerd.	Neem contact op met een erkend servicecentrum.
Het product bevindt zich in het laadstation, maar de accu wordt niet opgeladen.	Het product is niet verbonden met het laadstation.	Voer een koppelingsprocedure uit om het laadstation en het product te verbinden.
	Het laadstation laadt niet op.	Koppel de voedingskabel los van het laadstation en sluit deze weer aan om het laadstation opnieuw in te schakelen en het opladen automatisch te starten. Indien het probleem zich blijft voordoen, neemt u contact op met uw dealer.
U kunt het product niet koppelen aan nog een mobiel apparaat.	Er kan maar een mobiel apparaat tegelijkertijd worden gekoppeld met het product met Bluetooth®.	Sluit de app in alle andere gekoppelde apparaten. Als het probleem aanhoudt, moet het gekoppelde mobiele apparaat op OFF worden ingesteld en moet u het opnieuw proberen. Indien het probleem zich blijft voordoen, neemt u contact op met uw dealer.
Er was eerder een mobiele verbinding, maar er is op dit moment geen mobiele verbinding.	Er is een probleem met de mobiele connectiviteit.	<ul style="list-style-type: none"> • Zorg ervoor dat u mobiele dekking in het gebied hebt. • Start het product opnieuw op. • Als nieuwe firmware beschikbaar is in de app moet u deze installeren om ervoor te zorgen dat u de nieuwste firmware heeft. • Zorg ervoor dat u de nieuwste versie van de Husqvarna Fleet Services™-app hebt. • Indien het probleem zich blijft voordoen, neemt u contact op met uw dealer.

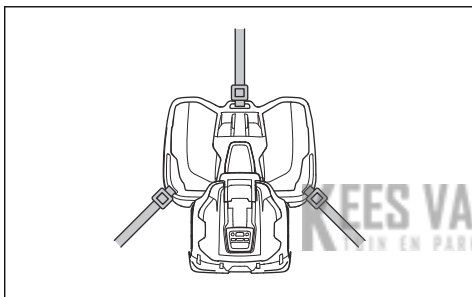
8 Vervoer, opslag en verwerking

8.1 Veiligheidsinstructies voor transport

- Gebruik een goedgekeurd transportvoertuig om het product te vervoeren.
- De nationale of lokale wetgeving van een markt kan het transport van dit product mogelijk beperken.
- De gebruiker van het transportvoertuig is verantwoordelijk voor het veilig vastzetten van het product tijdens het transport. Zie *Het product veilig vastzetten voor transport op pagina 48*.

8.1.1 Het product veilig vastzetten voor transport

- Bevestig het product met 3 banden, één aan de handgreep aan de voorzijde en één aan elke handgreep aan de zijkanten van het product. De maximale kracht is 300 N voor elke band.



8.2 De machine in opslag zetten

- Laad het product volledig op. Zie *De accu opladen op pagina 30*.
- Zet het product op OFF. Zie *Het product uitschakelen op pagina 30*.
- Reinig het product. Zie *Product reinigen op pagina 34*.
- Zet het product in een droge en vorstvrije ruimte.
- Zet het product met alle wielen op een vlakke ondergrond.

Let op: Als u het laadstation buiten zet, koppelt u de kabel niet los.

8.3 Transport van accu's

De meegeleverde Li-ion-accu's voldoen aan de wettelijke vereisten voor gevaarlijke goederen.

- Neem alle van toepassing zijnde nationale voorschriften in acht.

- Neem de bijzondere voorschriften op de verpakking en labels voor commercieel transport in acht. Dit geldt ook voor derden en expediteurs.

8.4 Afvoeren

Het symbool betekent dat het product geen huishoudelijk afval is. Lever het in bij uw lokale inzamelsysteem voor elektrische en elektronische apparatuur. Dit draagt bij aan een goed afvalbeheer aan het einde van de levensduur. Neem contact op met de plaatselijke autoriteiten, de afvalverwerkingsdienst, uw dealer of verkoper voor meer informatie. Onjuiste afvoer kan een potentieel negatief effect hebben op het milieu en de volksgezondheid vanwege de mogelijke aanwezigheid van gevaarlijke stoffen.



Let op: Het symbool staat op het product of op de verpakking van het product.

8.5 De accu verwijderen

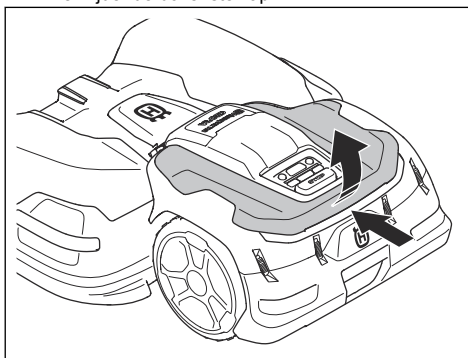


WAARSCHUWING: Draag veiligheidshandschoenen en veiligheidsschoenen.

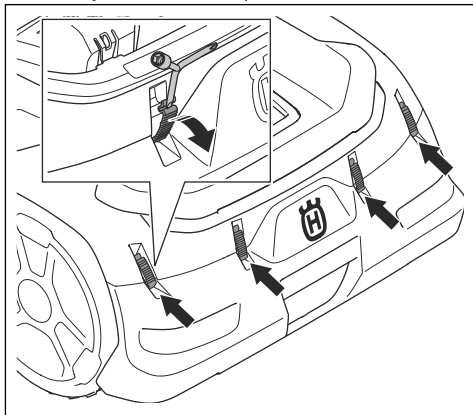


OPGELET: Verwijder de accu's alleen wanneer u het product afdankt. De garantie van Husqvarna is niet van toepassing als u de garantiezegel verwijdert.

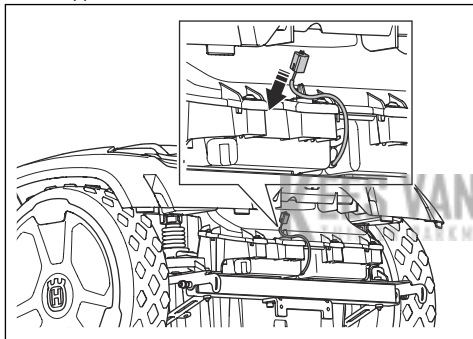
1. Verwijder de bovenste kap.



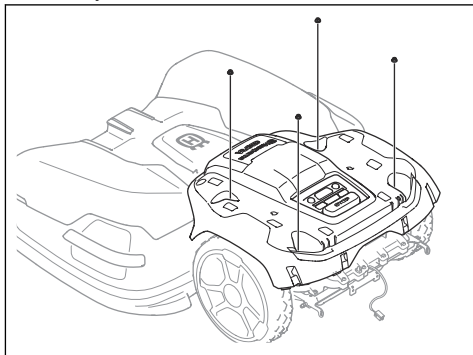
2. Maak de klemmen los met de platte schroevendraaier op het combi-gereedschap en verwijder de achterbumper.



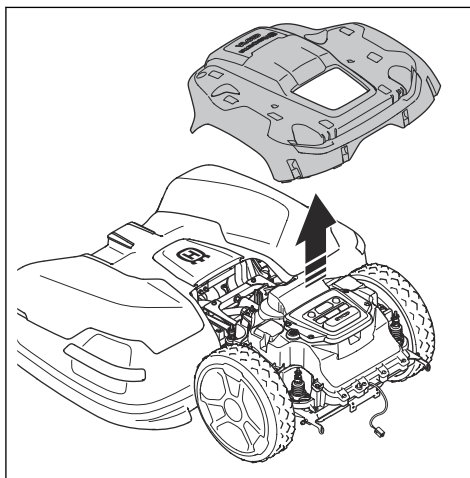
3. Koppel de kabel los.



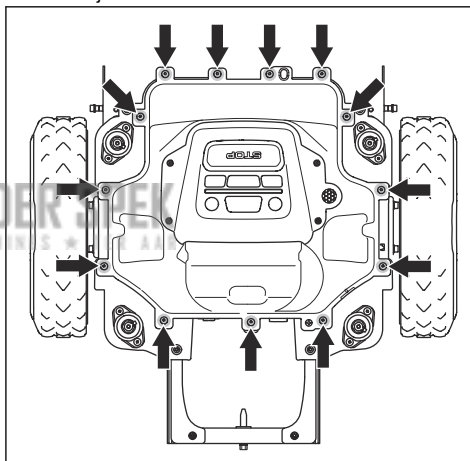
4. Verwijder de 4 moeren.



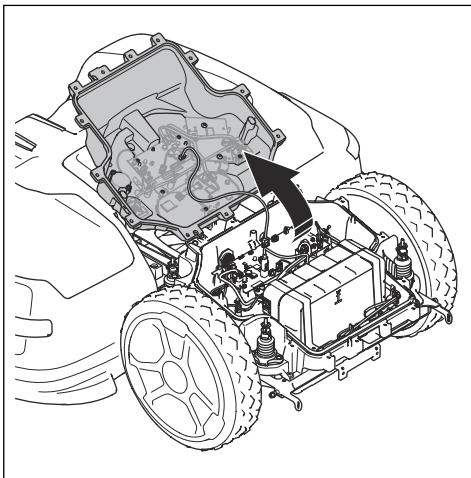
5. Verwijder de behuizing van het product.



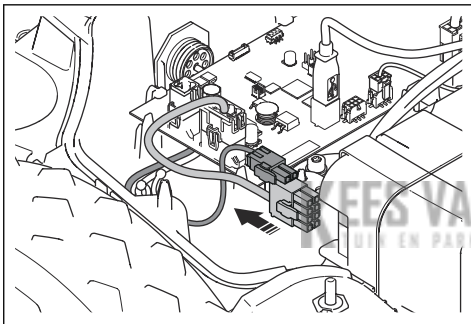
6. Verwijder de 13 schroeven.



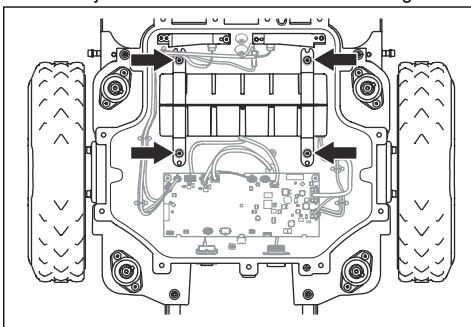
7. Klap de bovenkant van het chassis voorzichtig open.



8. Maak de 2 kabels los van de accu.



9. Verwijder de 4 schroeven voor de accubeugel.



10. Verwijder de accu uit het product.

9 Technische gegevens

9.1 Technische gegevens

Systeem	CEORA® 544 EPOS®		CEORA® 546 EPOS®	
	CEORA® CS4		CEORA® CS4	
	CEORA® RZ 43L	CEORA® RZ 43M	CEORA® RZ 43L	CEORA® RZ 43M
Afmetingen, aandrijfleenheid en maaidek				
Lengte, cm/inch	124/48,8	124/48,8	124/48,8	124/48,8
Breedte, cm/inch	108/42,5	108/42,5	108/42,5	108/42,5
Hoogte, cm/inch	44/17,3	44/17,3	44/17,3	44/17,3
Gewicht ⁹ , kg/lb	73/161	72/160	73/161	72/160
Maaien¹⁰				
Gebiedscapaciteit - Standaard 48, m ² / acre(s), professionele kwaliteit	38000/9,4	40000/9,9	48000/11,9	50000/12,4
Gebiedscapaciteit - Sports 24, m ² /acre(s), professioneel gemaaide sportvelden	19000/4,7	20000/4,9	24000/5,9	25000/6,2
Gebied per uur, zonder opladen, m ² /acre(s)	1350/0,33	1350/0,33	1800/0,44	1800/0,44
Energieverbruik tijdens maaien, gemiddeld, W	270	210	310	250
Maximaal toerental maaimotor, tpm	2800	2800	3000	3000
Gemiddeld energieverbruik bij maximaal gebruik, kWh/maand	140	115	150	130
Maaitijd, gemiddeld, min.	225	300	200	250
Laadtijd, gemiddeld, min.	150	150	150	150
Smalst mogelijke doorgang, m/ft.	3/9,8	3/9,8	3/9,8	3/9,8
Max. hellingsgraad binnen installatie, %	20	20	20	20
Maximale hellingsgraad voor virtuele grens, %	15	15	15	15

⁹ Sommige producten hebben wielborstels met een gewicht van 2 kg/4,4 lb.

¹⁰ Het type en de staat van de messen, de groei en het vocht van het gras kunnen invloed hebben op de capaciteit van het gebied. Als de maaihoogte lager is dan 25 mm, wordt de capaciteit van het oppervlak met ongeveer 10% verlaagd.

Systeem	CEORA® 544 EPOS®		CEORA® 546 EPOS®	
	CEORA® CS4		CEORA® CS4	
	CEORA® RZ 43L	CEORA® RZ 43M	CEORA® RZ 43L	CEORA® RZ 43M
Geluidsgegevens ¹¹				
Geluidsniveau (waargenomen), dB (A)	72	69	72	72
Gemeten geluidsvermogensniveau, dB (A)	70	68	70	69
Onzekerheidsmarge geluidsemissies K_{WA} , dB (A)	2	1	5	1
Geluidsdrukniveau bij het oor van de gebruiker ¹² , dB (A)	62	60	62	61
Aandrijfeenheid		CEORA® 544 EPOS®	CEORA® 546 EPOS®	
Afmetingen				
Lengte, cm/inch	67/26,4		67/26,4	
Breedte, cm/inch	72/28,3		72/28,3	
Hoogte, cm/inch	44/17,3		44/17,3	
Gewicht ¹³ , kg/lb	38/84		38/84	
Accu				
Accu, lithium-ion 36,3V, 49 Ah, art.nr.	593 78 54-01		593 78 54-01	
Accu, lithium-ion 36,9V, 48 Ah, art.nr.	593 78 54-04, 593 78 54-03		593 78 54-04, 593 78 54-03	
Productgegevens				
Snelheid km/u / mph	2,7/1,7		3,6/2,2	
IP-code	IPX5		IPX5	

¹¹ Bepaald overeenkomstig richtlijn 2006/42/EG en norm EN 50636-2-107. Behalve Geluidsniveau (waargenomen), dit wordt gemeten volgens ISO 11094:1991.

¹² Onzekerheidsmarge geluidsdrukniveau K_{pA} 2-4 dB (A).

¹³ Sommige producten hebben wielborstels met een gewicht van 2 kg/4,4 lb.

Maaidek	CEORA® RZ 43L	CEORA® RZ 43M
Afmetingen		
Lengte, cm/inch	78/30,7	78/30,7
Breedte, cm/inch	108/42,5	108/42,5
Hoogte, cm/inch	34/13,4	34/13,4
Gewicht, kg/lb	35/77	34/75
Maaisysteem		
Maaisysteem	3 schijven met 5 draaiende messen	3 schijven met 5 draaiende messen
Maaihoogte ¹⁴ , mm/inch	10-60/0,4-2,4	20-70/0,8-2,8
Maai breedte, cm/inch	68/26,8	68/26,8
IP-code	IPX5	IPX5
Messen	Automower® standaardmessen, Automower® Enhance HSS messen	Automower® standaardmessen, Automower® Enhance HSS messen

Laadstation	CEORA® CS4
Afmetingen	
Lengte, cm/inch	151/59,4
Breedte, cm/inch	98/38,6
Hoogte, cm/inch	33/13,0
Gewicht, kg/lb	15,5/34,2
Elektrisch systeem	
Voeding (36V DC), V AC	100-240
Voedingskabel voor laadstation, lengte m/ft	3/9,8
Laadstroom, A DC	12
Type voedingseenheid voor laadstation ¹⁵	ADP-500BR XX
IP-code laadstation	IPX4
IP-code voedingseenheid	IPX44
Draadantenne laadstation	
Bedrijfsfrequentieband, Hz	100-80.000
Maximaal magnetisch veld, dBuA/m	82
Max. radiofrequentievermogen ¹⁶ , mW bij 60 m	<25 mW bij 60 m

¹⁴ Bodem-, gras- en oppervlaktetype kunnen verschillende maaihoogtes veroorzaken.

¹⁵ XX, YY kunnen willekeurige alfanumerieke tekens zijn of leeg zijn voor marketingdoeleinden, geen technische verschillen. De 'XX' geeft de landversie aan, zoals JP, en de 'Y' geeft de productrevisie aan, zoals V.

¹⁶ Maximaal actief uitgangsvermogen naar antennes in de frequentieband waarop de radioapparatuur is ingesteld.

Ondersteuning frequentiebanden	
Bluetooth®-frequentiebereik	2400,0-2483,5 MHz
Mobiele connectiviteit 2G	GSM 850 MHz, E-GSM 900 MHz, DCS 1800 MHz, PCS 1900 MHz
Mobiele connectiviteit 4G	Band 1 (2100 MHz), Band 2 (1900 MHz), Band 3 (1800 MHz), Band 4 (1700 MHz), Band 5 (850 MHz), Band 8 (900 MHz), Band 12 (700 MHz), Band 13 (700 MHz), Band 18 (850 MHz), Band 19 (850 MHz), Band 20 (800 MHz), Band 25 (1900 MHz), Band 26 (850 MHz), Band 27 (850MHz), Band 28 (700 MHz), Band 66 (1700 MHz), Band 71 (600 mHz), Band 85 (700 MHz)
SRD868 (Europa)	863-870 MHz
SRD915 (Noord-Amerika)	902-928 MHz
SRD915 (Australië)	915-928 MHz
SRD915 (Nieuw-Zeeland)	915-928 MHz

Vermogensklasse		
Bluetooth®-uitgangsvermogen	8 dBm	
Mobiele connectiviteit 2G	Vermogensklasse 4 (GSM/E-GSM)	33 dBm
	Vermogensklasse 1 (DCS/PCS)	30 dBm
	Vermogensklasse E2 (GSM/E-GSM)	27 dBm
	Vermogensklasse E2 (DCS/PCS)	26 dBm
Mobiele connectiviteit 4G	Vermogensklasse 3	23 dBm
SRD868 (Europa)	13 dBm	
SRD915 (Noord-Amerika)	13 dBm	
SRD915 (Australië)	13 dBm	
SRD915 (Nieuw-Zeeland)	13 dBm	

We kunnen niet garanderen dat het product volledig compatibel is met andere typen draadloze systemen, zoals afstandsbedieningen, radiozenders, ringleidingen, verzonken elektrische afasteringen en dergelijke.

De producten zijn geproduceerd in Engeland of Tsjechië. Zie de informatie op het productplaatje. Zie *Inleiding op pagina 7*.

9.2 Geregistreerde handelsmerken

Het *Bluetooth*®-woordmerk en de logo's zijn geregistreerde handelsmerken die eigendom zijn van *Bluetooth SIG, inc.* en het gebruik van deze merken door Husqvarna vindt plaats onder licentie.

10 Verklaring van overeenstemming

10.1 Originale EU-verklaring van overeenstemming

EU Declaration of Conformity

EU Declaration of Conformity ROB-CEORA EPOS-25-3E

We, Husqvarna AB, SE 561 82 Huskvarna, SWEDEN, Tel. +46 36 146500 declare on our sole responsibility that the products:

Description	Battery Powered Robotic Lawnmower
Brand	HUSQVARNA
Type / Model	HUSQVARNA CEORA® 544 EPOS® and CEORA® 546 EPOS®
Identification	Serial numbers dating from 2025 week 48

is in conformity with the following EU directives and regulations as amended:

Directive/Regulation	Description
2006/42/EC	"relating to machinery"
2014/53/EU	"relating to radio equipment"
2011/65/EU	"restriction of use of certain hazardous substances"

and that the following standards and/or technical specifications are applied;
IEC 60336-1:2010+A1:2013+A2:2016 (EN 60335-1:2012+AC:2014+A11:2014+A13:2017+A15:2021)
IEC 60335-2-107:2017+A1:2020 (EN 50636-2-107:2015+A1:2018+A2:2020+A3:2021)

EN ISO 12100:2010

EN IEC 63000:2018

EN 61000-6-1:2007

EN 61000-6-3:2007+A1:2011+AC:2012

ETSI EN 301 489-1 V1.9.2

ETSI EN 301 489-3 V2.1.1

ETSI EN 301 489-17 V3.2.4

ETSI EN 301 489-19 V2.1.1

ETSI EN 301 489-52 V1.3.1

Draft ETSI EN 303 447 V1.3.0

ETSI EN 300 328 V2.2.2

ETSI EN 300 220-1 V3.1.1

ETSI EN 300 220-2 V3.1.1

ETSI EN 301 908-1 V15.2.1

ETSI EN 301 908-13 V13.3.1

ETSI EN 301 511 V.12.5.1

ETSI EN 303 413 V1.2.1

The notified body CTC advanced GmbH, No. 0682, has issued a type examination certificate with no. EU23-0124-01-TEC covering Art. 3.2 of 2014/53/EU.

Manne Alzén

Manne Alzén (Jan 8, 2026 10:35:22 GMT+1)

Manne Alzén
Huskvarna

Senior Director, Professional Robotics R&D
Husqvarna AB, Husqvarna Division
Responsible for technical documentation



10.2 Vertaalde EU-verklaring van overeenstemming

Wij, Husqvarna AB, SE 561 82 Huskvarna,
ZWEDEN, tel. +46 36 146500, verklaren onder onze
alleenverantwoordelijkheid dat de producten:

Beschrijving	Robotmaaier met accuvoeding
Merk	HUSQVARNA
Type/model	HUSQVARNA CEORA® 544 EPOS® en CEORA® 546 EPOS®
Identificatie	Serienummers vanaf 2025 week 48

voldoet aan de volgende EU-richtlijnen en
-verordeningen, inclusief amendementen:

Richtlijn/Verordening	Beschrijving
2006/42/EG	"Betreffende machines"
2014/53/EU	"Betreffende radioapparatuur"
2011/65/EU	"Beperking van het gebruik van bepaalde gevaarlijke stoffen"

en dat de volgende normen en/of technische
specificaties zijn toegepast:

- IEC 60336-1:2010+A1:2013+A2:2016 (EN 60335-1:2012+AC:2014+A11:2014+A13:2017+A1 5:2021)
- IEC 60335-2-107:2017+A1:2020 (EN 50636-2-107:2015+A1:2018+A2:2020+A3:2021)
- EN ISO 12100:2010
- EN IEC 63000:2018
- EN 61000-6-1:2007
- EN 61000-6-3:2007+A1:2011+AC:2012
- ETSI EN 301 489-1 V1.9.2
- ETSI EN 301 489-3 V2.1.1
- ETSI EN 301 489-17 V3.2.4
- ETSI EN 301 489-19 V2.1.1
- ETSI EN 301 489-52 V1.3.1
- Concept ETSI EN 303 447 V1.3.0
- ETSI EN 300 328 V2.2.2
- ETSI EN 300 220-1 V3.1.1
- ETSI EN 300 220-2 V3.1.1
- ETSI EN 301 908-1 V15.2.1
- ETSI EN 301 908-13 V13.3.1
- ETSI EN 301 511 V.12.5.1
- ETSI EN 303 413 V1.2.1

Senior Director, Professional Robotics R&D Husqvarna
AB, Husqvarna Division, verantwoordelijk voor
technische documentatie



KEES VAN DER SPEK
TUIN EN PARKMACHINES * TER AAR

De aangemelde instantie CTC advanced GmbH., Nr.
0682 heeft een typegoedkeuringscertificaat afgegeven
met nr. EU23-0124-01-TEC betreffende Artikel 3.2 van
2014/53/EU.

Manne Alzén
Huskvarna

KEES VAN DER SPEK
TUIN EN PARKMACHINES ★ TER AAR

KEES VAN DER SPEK
TUIN EN PARKMACHINES ★ TER AAR

KEES VAN DER SPEK
TUIN EN PARKMACHINES ★ TER AAR

KEES VAN DER SPEK
TUIN EN PARKMACHINES ★ TER AAR



Husqvarna®

Copyright © 2026 Husqvarna AB (publ.) Alle rechten voorbehouden.
Husqvarna en andere namen van producten en eigenschappen zijn handelsmerken van de Husqvarna Group.

www.husqvarna.com

Originele instructies



1144027-36



2026-01-23