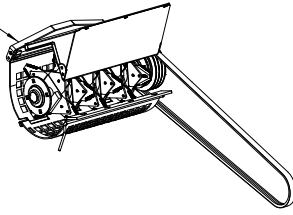
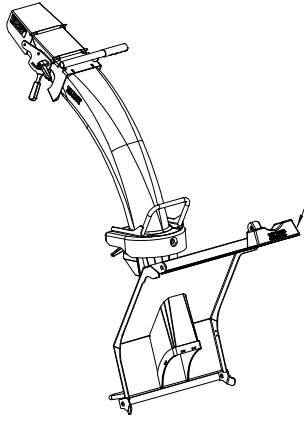


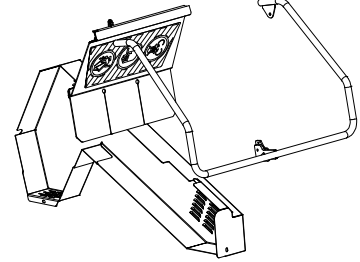
140



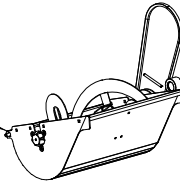
150



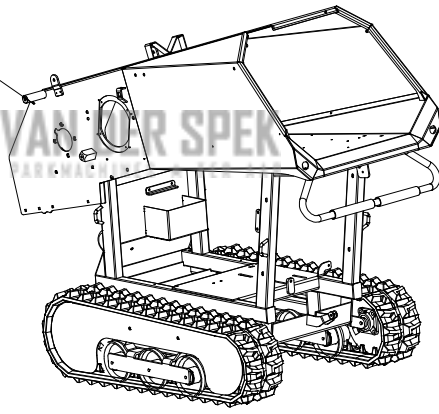
120



160

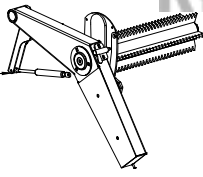


210

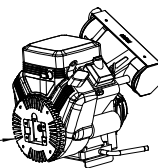


KES VALOR SPEK
TOIN EN VERRIGELING

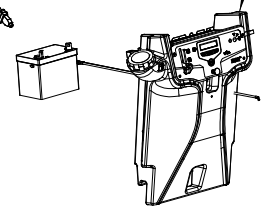
130



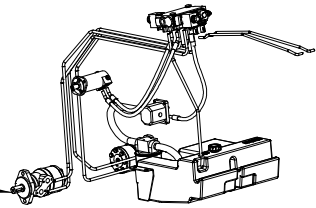
180



190



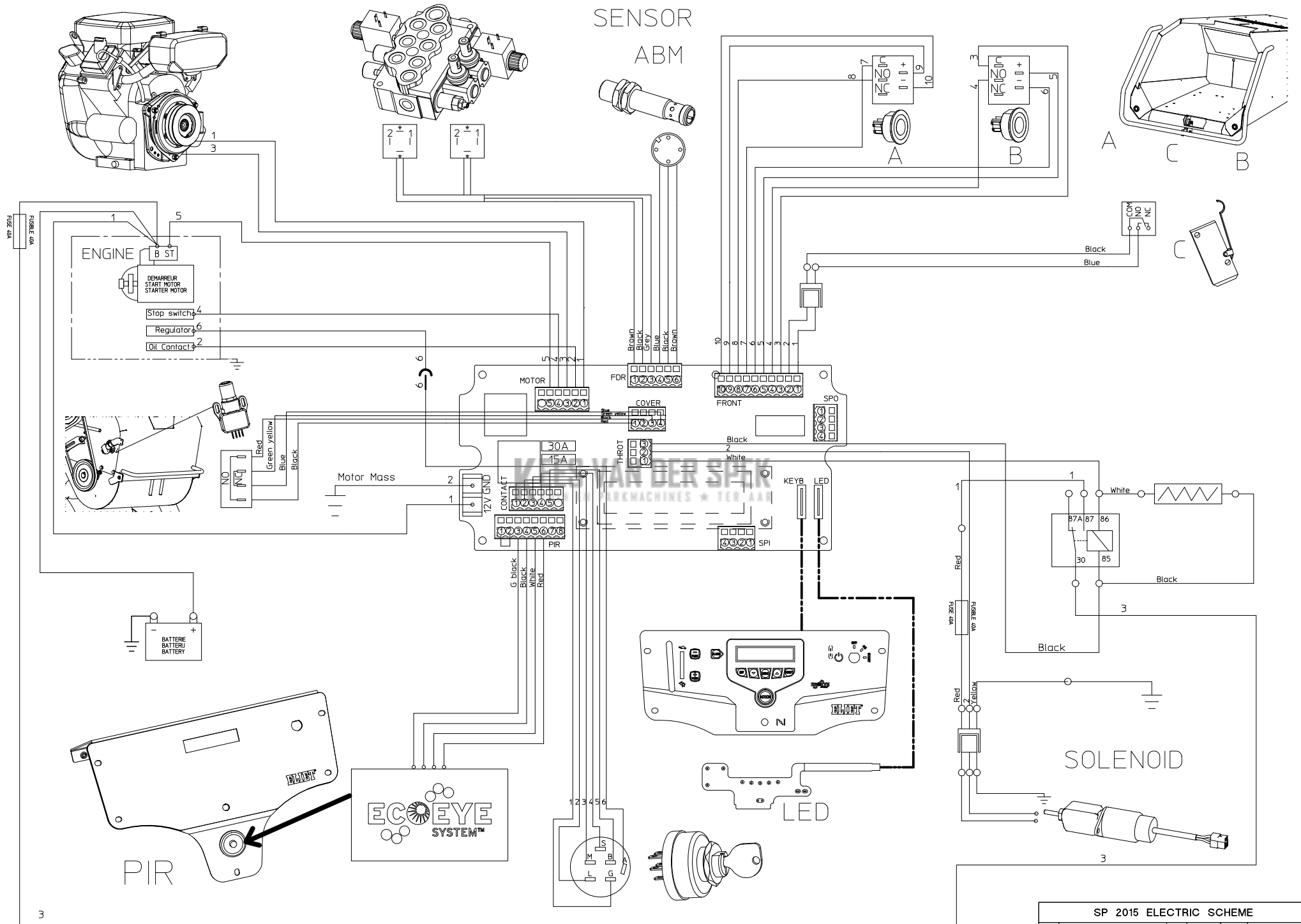
220



NO	MMA 01 073 100	REV	4	DATE	2017/03/21
----	----------------	-----	---	------	------------

#	Bestelnummer	Omschrijving	Aantal
120	MMA 01 073 120	bediening en beveiliging	1
130	MMA 01 073 130	intrekrol	1
140	MMA 01 073 140	rotor - super prof 2015	1
150	MMA 01 073 150	uitwerpsysteem	1
160	MMA 01 073 160	axelero	1
170	MMA 01 073 170	bedieningspaneel + reservoir	1
180	MMA 01 073 180	motor b&s 18pk - sp 2015	1
190	MMA 01 073 190	elektrisch systeem zonder eco-eye	1
210	MMA 01 073 210	ruismontage - cross country	1
220	MMA 01 073 220	hydraulisch systeem - cross country	1

SENSOR ABM



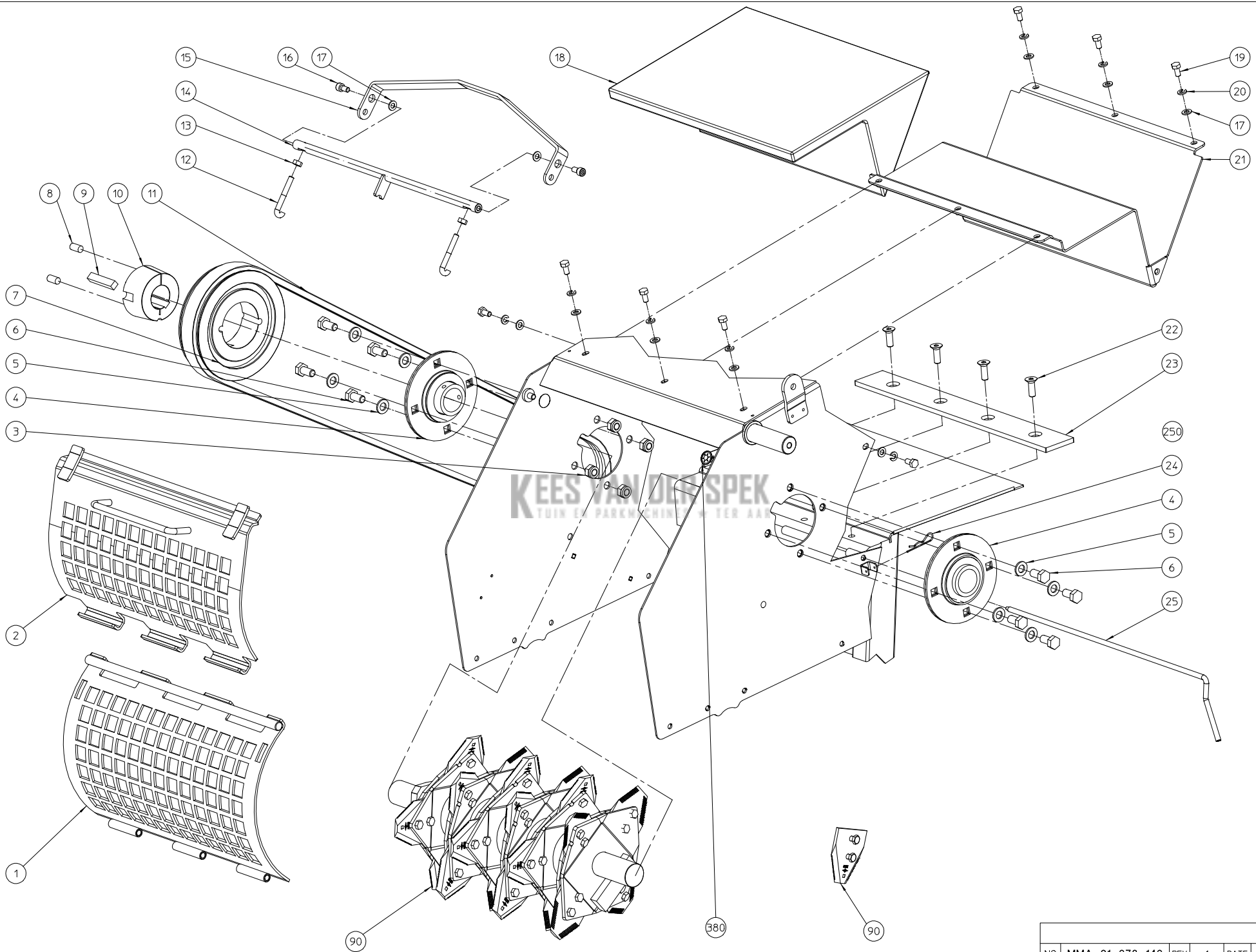
SP 2015 ELECTRIC SCHEME					
NO	BE 900 073 010	REV	1	DATE	2017/03/30

#	Bestelnummer	Omschrijving	Aantal
0	BE 900 073 010	elektrisch schema sp2015	0

KEES VAN DER SPEK
TUIN EN PARKMACHINES ✦ TER AAR

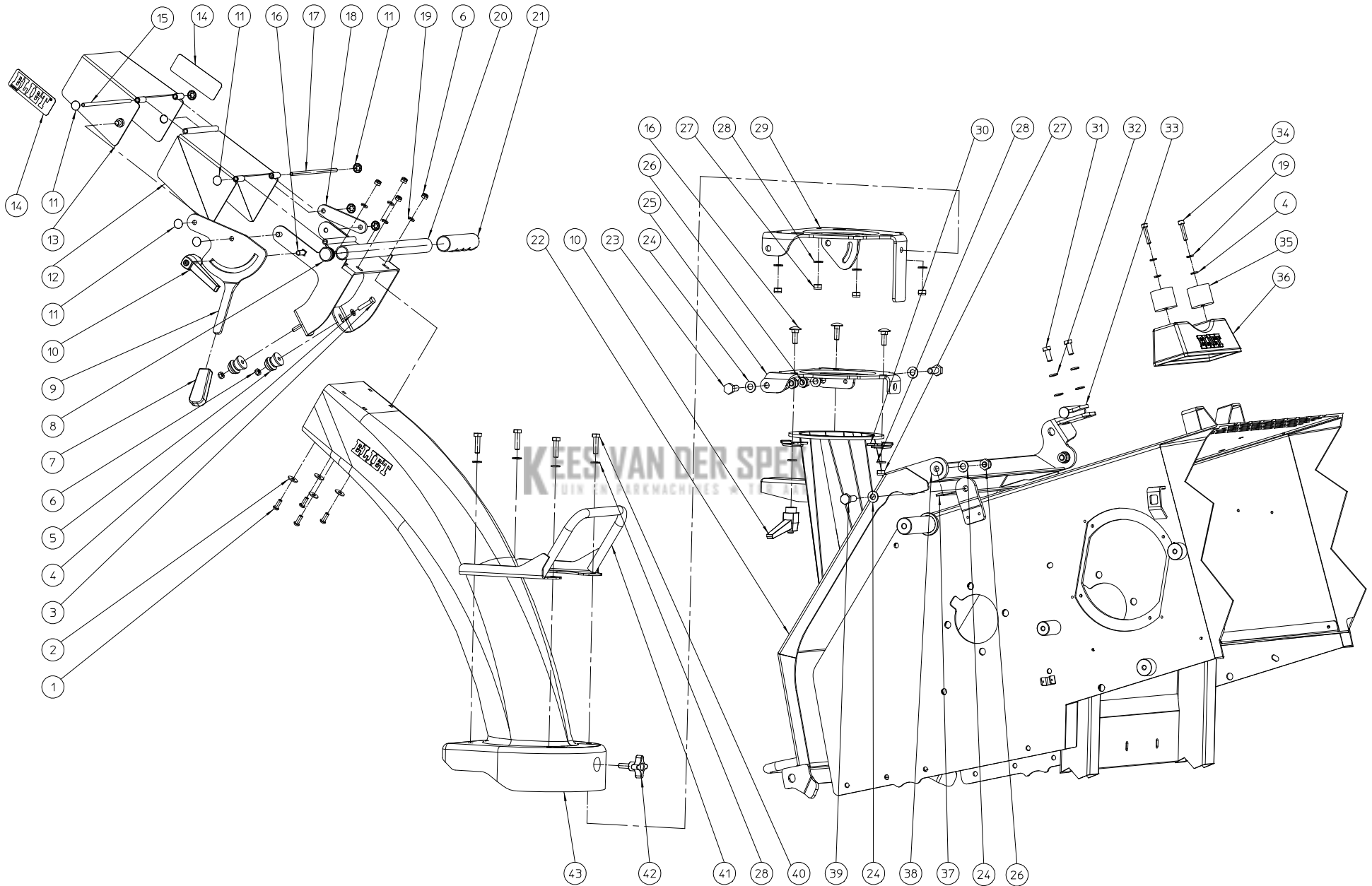
#	Bestelnummer	Omschrijving	Aantal
1	BS 512 000 812	bout m8x12 din 933	2
2	BS 534 000 800	borgrondsel m8 din 6798a	2
3	BS 531 000 800	rondsel m8 din 125	10
4	MPA 01 073 180	veiligheidsbeugel	1
5	BR 600 130 301	rubber trillingsdemper 30x30b m8x16	2
6	BS 502 000 800	borgmoer met nylonring m8 din 985	2
7	BS 533 000 800	borgrondsel m8 din 127b	6
8	BS 512 000 820	bout m8x20 din 933	3
10	BS 531 000 600	rondsel m6 din 125	15
11	BS 502 000 600	borgmoer met nylonring m6 din 985	8
12	MPA 01 073 810	bevestiging regeling klep	1
13	BN 630 208 200	sterknopmoer m8x20	1
14	BS 532 008 253	rondsel m8x25x1.5	1
15	BS 512 000 816	bout m8x16 din 933	3
16	BK 152 250 201	kabel support anti-projectieplaat	1
17	BS 522 500 620	schroef m6x20 iso 7380	1
18	BS 507 000 008	oogmoer m8 din 582	1
19	BQ 505 010 100	veiligheidssticker 465x200 (schild)	1
20	BS 512 000 620	bout m6x20 din 933	1
21	MPA 01 073 510	anti-projectieplaat	1
22	BR 900 001 670	rubber anti-retour 510 x 210	1
23	MPA 01 073 590	support rubber anti-retour	1
24	BB 221 104 140	klinknagel alu 3.9x14 din 7337 a	6
25	BS 531 001 000	rondsel m10 din 125	1
26	BS 533 001 000	borgrondsel m10 din 127b	1
27	BS 512 001 020	bout m10x20 din 933	1
28	MPA 01 073 200	riemkap	1
29	BS 512 000 616	bout m6x16 din 933	4
30	MPA 01 073 300	winkelhaak support anti-retour	1
31	BS 351 601 624	verend drukstuk m16x24	1
32	BS 511 000 635	bout m6x35 din 931	2
33	MPA 01 073 650	plaatje veiligheidscontact beugel	1

#	Bestelnummer	Omschrijving	Aantal
1	MPA 01 073 550	bescherming ketting intrekrol	1
2	BS 531 001 000	rondsel m10 din 125	2
3	BS 512 001 016	bout m10x16 din 933	2
4	BS 532 010 406	rondsel m10x40x3	1
5	BS 533 001 000	borgrondsel m10 din 127b	2
6	BS 512 001 020	bout m10x20 din 933	2
7	BB 341 080 725	spie 8x7x25 din 6880	1
8	BS 502 001 000	borgmoer met nylonring m10 din 985	6
9	BL 801 503 000	lager + flenzen aspf 206	2
10	BS 512 000 825	bout m8x25 din 933	1
11	BS 512 000 840	bout m8x40 din 933	1
12	BS 531 000 800	rondsel m8 din 125	9
13	MPA 01 070 420	bus	2
14	BV 521 010 001	gasveer 500n x 100mm	1
15	MPA 01 073 870	rondsel 44x10x3	1
16	BR 112 304 090	nylon bus met kraag	2
17	BY 100 106 100	smeernippel m6 din 71412	1
18	MPA 01 073 130	arm intrekrol	1
19	BS 554 101 020	bout m10x20 din 603	6
20	BS 554 100 820	bout m8x20 din 603	2
21	BS 522 100 820	schroef m8x20 din 7991	2
22	MPA 01 073 790	geleider arm intrekrol	1
23	BV 911 000 010	veer 14x2x16	2
24	BR 910 000 810	nylon dekplaat sp2015	1
25	BS 512 000 612	bout m6x12 din 933	5
26	BS 533 000 600	borgrondsel m6 din 127b	4
27	BS 531 000 600	rondsel m6 din 125	5
28	MPA 01 073 560	sluiting kant intrekrol	1
29	MPA 01 073 110	intrekrol	1
30	BR 111 321 310	nylon bus (32/50x13)	1
31	BS 502 000 800	borgmoer met nylonring m8 din 985	4
32	MPA 01 073 290	vergrendeling 10 mm	1
33	MPA 01 073 780	stootplaat arm intrekrol	1
34	BS 512 000 820	bout m8x20 din 933	2
35	BS 502 000 600	borgmoer met nylonring m6 din 985	1
36	BS 551 100 646	oogbout m6x70 din 444	1
37	MPA 01 070 430	tussenring	1
38	BS 522 500 820	schroef m8x20 iso 7380	2
39	BA 161 012 162	kettingwiel simplex 3/8"x7/32" 12t	1
40	MPA 01 073 680	tussenstuk intrekrol	1
41	BA 101 104 020	ketting simplex 3/8"x7/32" 104s	1
42	BA 161 040 301	kettingwiel simplex 3/8"x7/32" 40t	1



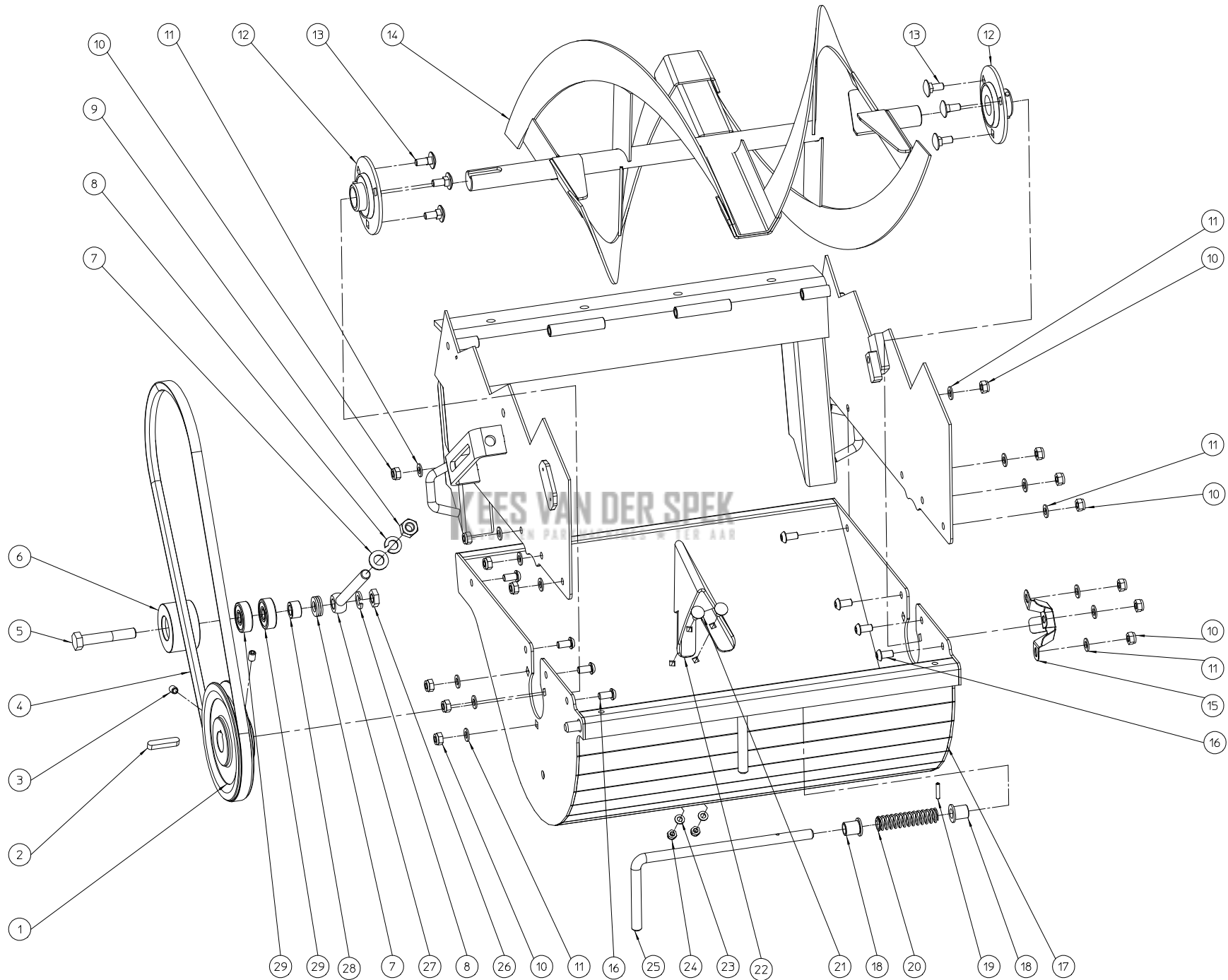
NO	MMA 01 073 140	REV	1	DATE	2015/10/28
----	----------------	-----	---	------	------------

#	Bestelnummer	Omschrijving	Aantal
1	MPA 01 073 150	onderste calibratiezeef	1
2	MPA 01 073 160	bovenste calibratiezeef	1
3	BS 502 001 200	borgmoer met nylonring m12 din 985	8
4	BL 801 604 001	kit lager ucpf 208 compleet	2
5	BS 531 001 200	rondsel m12 din 125	8
6	BS 512 001 225	bout m12x25 din 933	8
7	BA 562 718 030	riemschijf 3 spa 180 tl2517	1
8	BB 501 311 220	klembusschroef 7/16"x7/8"	2
9	BB 341 121 060	spie 12x10x60 din 6880	1
10	BB 501 164 000	klembus tl 2517-40	1
11	BA 552 221 200	xpa 2120/2 powerband multibrins	1
12	MPA 01 070 400	snelspanhaken	2
13	BS 501 000 800	moer m8 din 934	2
14	MPA 01 073 380	as sluiting rooster	1
15	MPA 01 073 570	sluithendel rooster	1
16	BS 521 100 816	schroef m8x16 din 912	2
17	BS 531 000 800	rondsel m8 din 125	10
18	BQ 158 010 150	isolatie rotor	1
19	BS 512 000 816	bout m8x16 din 933	8
20	BS 533 000 800	borgrondsel m8 din 127b	8
21	MPA 01 073 310	anti-retour rotor	1
22	BS 022 101 030	bout m8x18 din 7991 10,9	4
23	MPA 01 070 180	bevestigingslat	1
24	BB 040 102 040	betaspeld 2mm din 11024	1
25	MPA 01 070 210	as rooster	1
90	BU 401 300 202	set messen resist sp 18 pk (24)	1
250	BS 531 001 000	rondsel m10 din 125	48
380	BB 011 000 090	starlock 9mm	1

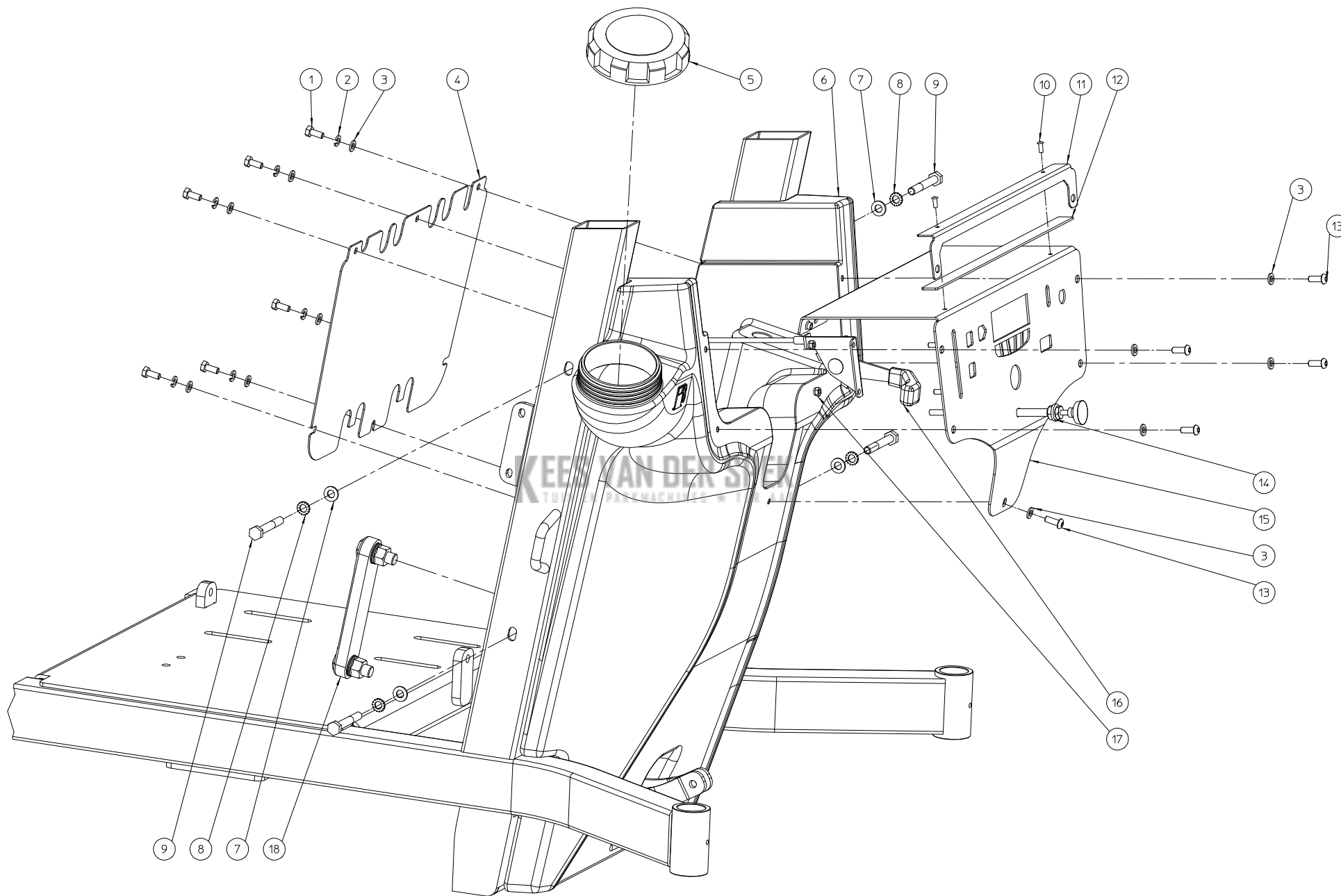


NO	MMA 01 073 150	REV	1	DATE	2015/10/28
----	----------------	-----	---	------	------------

#	Bestelnummer	Omschrijving	Aantal
1	BS 522 500 616	schroef m6x16 iso 7380	4
2	BS 532 006 183	rondsel m6x18x1.5	4
3	BS 512 000 630	bout m6x30 din 933	2
4	BS 531 000 600	rondsel m6 din 125	4
5	BO 530 600 001	weerhaak	2
6	BS 502 000 600	borgmoer met nylonring m6 din 985	6
7	BN 230 100 202	handgreep 15x5x6 pvc	1
8	BR 020 501 250	meubeldop Ø 25mm	1
9	MPA 01 073 610	hendel regeling kap	1
10	BN 530 108 800	klemhefbomen	2
11	BB 011 000 080	starlock 8mm	8
12	MPA 01 073 270	klep uitwerpbuis	1
13	MPA 01 310 540	richtingskleppen uitblaaspijp onder	1
14	BQ 501 010 090	sticker eliet 100x35	2
15	MPA 01 311 080	as klep - boven	1
16	BS 554 100 825	bout m8x25 din 603	4
17	MPA 01 311 090	as klep - onder	1
18	MPA 01 073 600	stang klep uitwerpbuis	1
19	BS 533 000 600	borgrondsel m6 din 127b	6
20	MPA 01 073 260	support klep uitwerpbuis	1
21	BN 230 100 408	plastic handgreep 1"	1
22	MPA 01 073 250	achterkap	1
23	BS 512 001 025	bout m10x25 din933	2
24	BS 531 001 000	rondsel m10 din 125	8
25	MPA 01 073 630	flens rotatie buis	1
26	BS 502 001 000	borgmoer met nylonring m10 din 985	4
27	BS 502 000 800	borgmoer met nylonring m8 din 985	6
28	BS 531 000 800	rondsel m8 din 125	13
29	MPA 01 073 620	flens scharnier buis	1
30	MPA 01 073 520	buisbevestiging	3
31	BS 512 000 820	bout m8x20 din 933	2
32	BS 533 000 800	borgrondsel m8 din 127b	2
33	MPA 01 073 290	vergrendeling 10 mm	1
34	BS 521 100 630	schroef m6x30 din 912	2
35	BO 530 600 002	houder	2
36	BR 930 070 020	support uitwerpkanaal	1
37	BR 001 512 031	epdm celrubber zelfklevend 3 x 12 x 480 mm	1
38	BR 112 100 600	nylon bus met kraag (10/13.5/25x6/2.5)	2
39	BS 512 001 030	bout m10x30 din 933	2
40	BS 512 000 830	bout m8x30 din 933	4
41	MPA 01 073 280	handvat uitwerpbuis	1
42	BN 630 208 200	sterknopmoer m8x20	1
43	BR 930 070 010	uitwerpkanaal	1

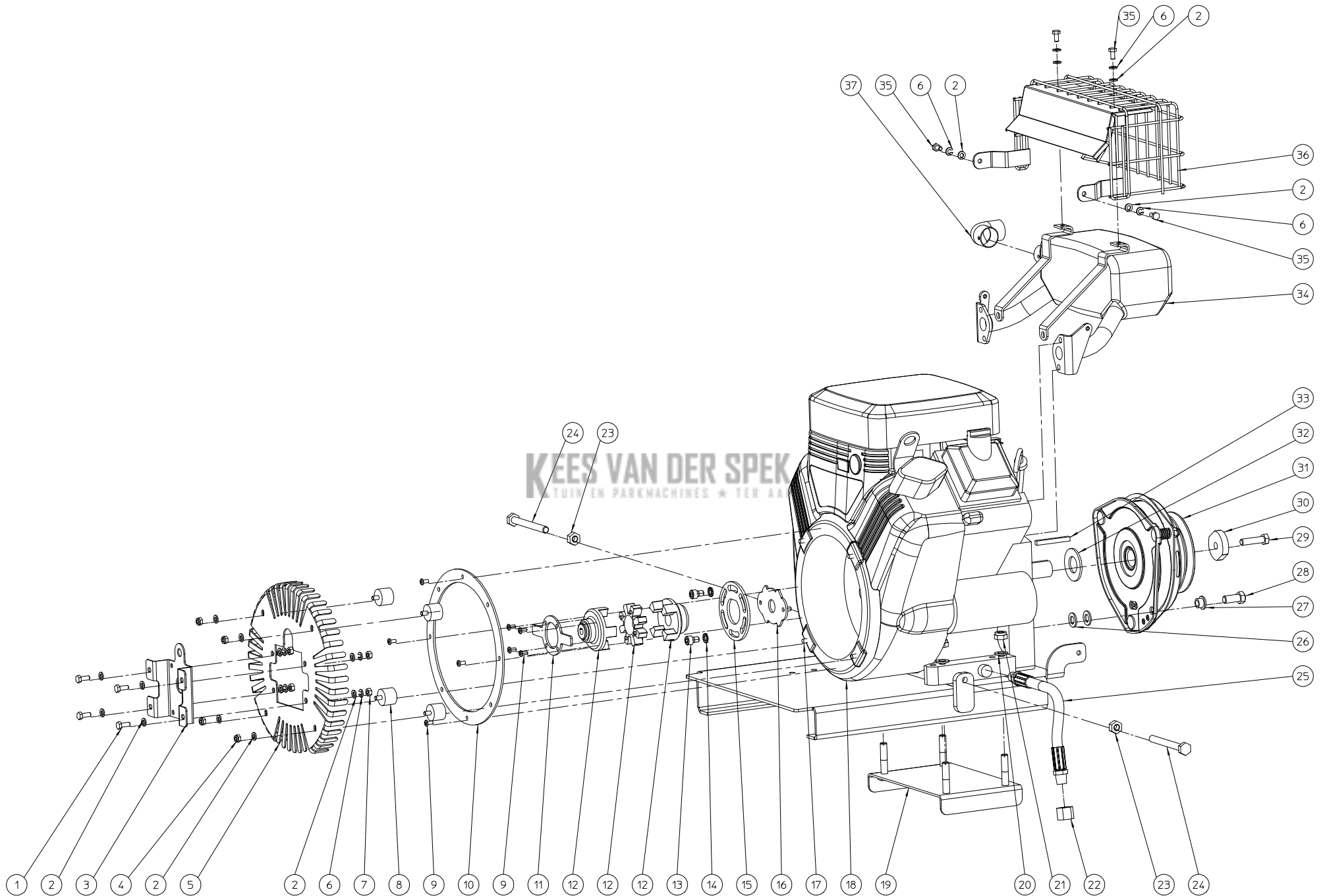


#	Bestelnummer	Omschrijving	Aantal
1	BA 565 714 001	riemschijf spa 140x25x8	1
2	BB 351 080 740	spie 8x7x40 din 6885a	1
3	BS 023 000 812	stelschroef m8x12 din 916	2
4	BA 521 212 070	riem xpa 1207	1
5	BS 511 001 246	bout m12x70 din 931	1
6	BA 599 006 101	riemspanrol Ø60	1
7	BS 531 001 200	rondsel m12 din 125	4
8	BS 533 001 200	borgrondsel m12 din 127b	2
9	BS 501 001 200	moer m12 din 934	1
10	BS 502 000 800	borgmoer met nylonring m8 din 985	14
11	BS 531 000 800	rondsel m8 din 125	14
12	BL 801 502 502	lager + flenzen ucpf 205	2
13	BS 554 100 820	bout m8x20 din 603	6
14	MPA 01 073 320	uitwerper	1
15	MPA 01 041 260	lagerafscherming pf205 + as	1
16	BS 522 500 816	schroef m8x16 iso 7380	8
17	MPA 01 073 170	ejectiebak	1
18	BR 112 201 290	nylon bus met kraag (12x16x20)	4
19	BB 120 040 200	borgpen 4x20 din 1481	2
20	BV 907 000 030	drukveer Ø:14 l:75 Ø dr:2 p:5,7	2
21	BS 554 100 616	bout m6x16 din 603	2
22	MPA 01 073 700	deflecteur ejector	1
23	BS 531 000 600	rondsel m6 din 125	2
24	BS 502 000 600	borgmoer met nylonring m6 din 985	2
25	MPA 01 073 670	vergrendeling kap rotor	2
26	BS 501 901 200	moer m12 din 439	1
27	BS 551 001 254	oogbout m12x140 din 444	1
28	MPA 01 330 810	tussenstuk spanner poulie	1
29	BL 001 203 703	lager 6301 2rz	2



NO	MMA 01 073 170	REV	1	DATE	2015/10/27
----	----------------	-----	---	------	------------

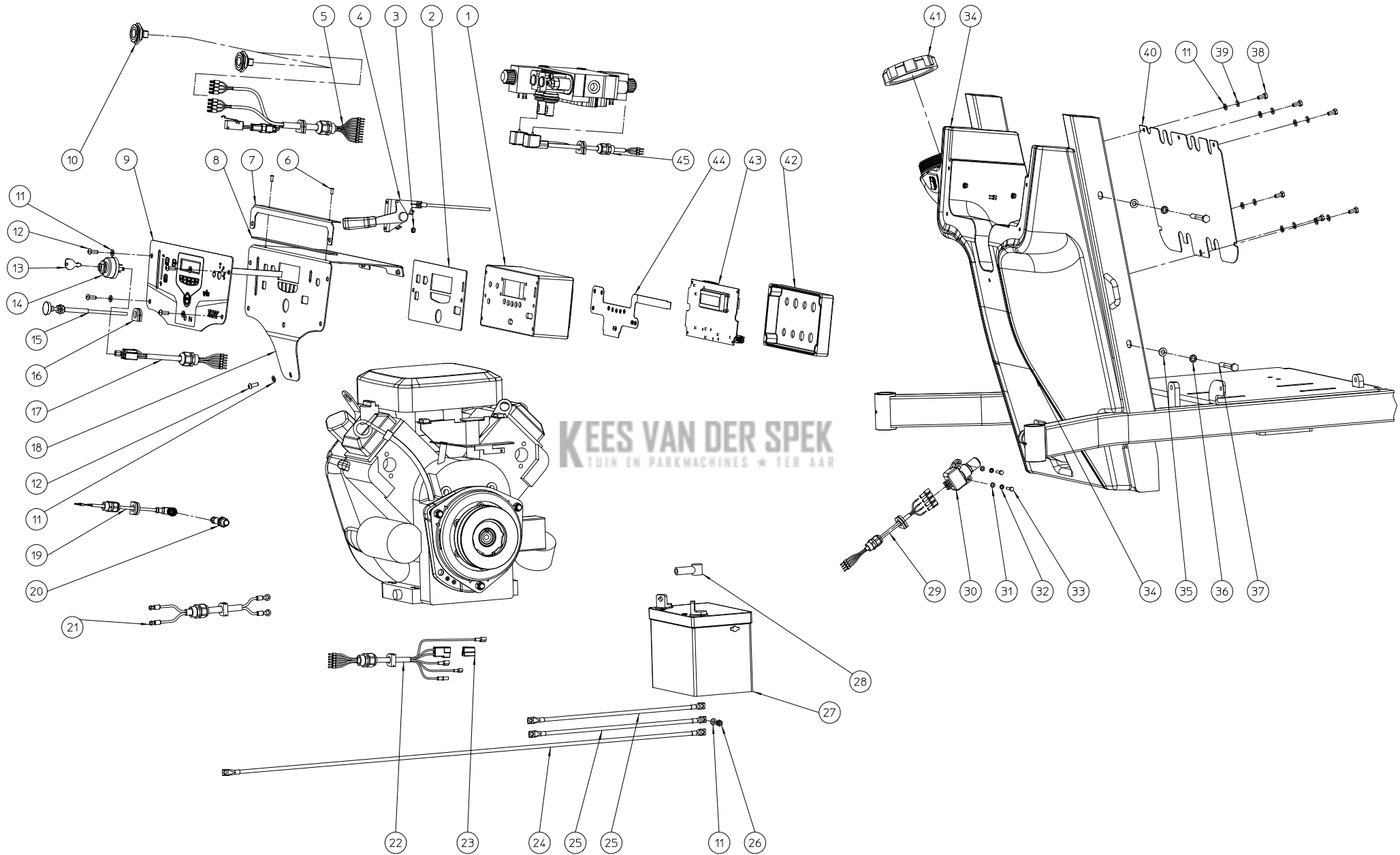
#	Bestelnummer	Omschrijving	Aantal
1	BS 512 000 614	bout m6x14 din 933	6
2	BS 533 000 600	borgrondsel m6 din 127b	6
3	BS 531 000 600	rondsel m6 din 125	11
4	MPA 01 073 800	sluiting bedieningspaneel	1
5	BH 720 505 885	deksel voor tank	1
6	BY 717 212 020	kunststof tank zwart 20l	1
7	BS 531 000 800	rondsel m8 din 125	4
8	BS 534 000 800	borgrondsel m8 din 6798a	4
9	BS 511 000 844	bout m8x60 din 931	4
10	BB 221 104 100	klinknagel alu 3.9x10 din 7337 a	2
11	MPA 01 073 880	winkelhaak bedieningsbord	1
12	BR 900 001 700	externe isolatie	1
13	BS 522 500 616	schroef m6x16 iso 7380	5
14	BK 181 151 060	smoorklep trekker	1
15	MPA 01 073 370	bedieningspaneel	1
16	BK 164 310 900	gashendel + kabel	1
17	BS 502 000 500	borgmoer met nylonring m5 din 985	2
18	BH 730 404 005	olieniveau oog 127mm	1



SP 2015 CC -- ENGINE						
NO	MMA 01 073 182	REV	1	DATE	2016/06/22	

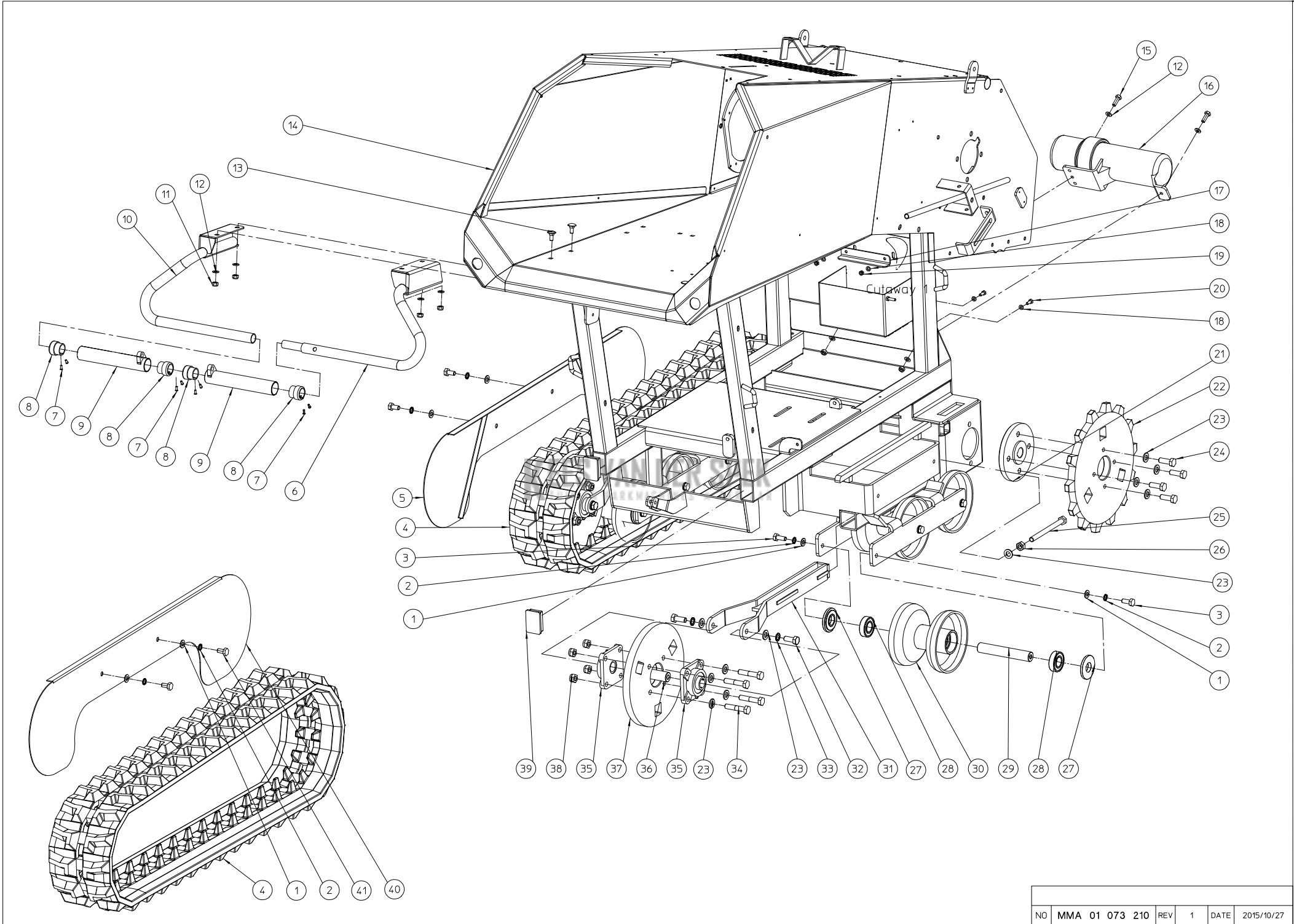
#	Bestelnummer	Omschrijving	Aantal
1	BS 512 000 616	bout m6x16 din 933	4
2	BS 531 000 600	rondsel m6 din 125	16
3	MPA 01 073 820	support pomp sensor	1
4	BS 502 000 600	borgmoer met nylonring m6 din 985	4
5	MPA 01 073 390	support pomphouder	1
6	BS 533 000 600	borgrondsel m6 din 127b	8
7	BS 501 000 600	moer m6 din 934	4
8	BR 600 225 201	rubber trillingsdemper 25x20b m6x10	4
9	BB 221 005 100	klinknagel stalen 4.8x10 din 7337 a	8
10	MPA 01 070 670	motorhuis versterkingsring	1
11	MPA 01 073 720	rotatieverkenner	1
12	BA 201 210 100	elastische koppeling m20x1,5	1
13	BS 521 100 812	schroef m8x12 din 912	2
14	BS 534 000 800	borgrondsel m8 din 6798a	2
15	MPA 01 070 680	verbindingschijf elast. koppeling	1
16	MPA 01 070 690	centrering koppeling	1
17	MPA 01 071 050	bevestigingsplaat versterkingsring	4
18	BM 201 318 001	b&s vanguard twin 18 pk	1
19	MPA 01 070 230	motor bevestigingsplaat	1
20	BS 531 001 000	rondsel m10 din 125	4
21	BS 502 001 000	borgmoer met nylonring m10 din 985	4
22	BT 174 150 600	afstop moer 3/8"	1
23	BS 501 001 000	moer m10 din 934	2
24	BS 512 001 050	bout m10x100 din 933	2
25	BH 551 060 320	flexibele hydraulische slang 3/8"x320	1
26	BS 531 001 100	rondsel m11 din125	2
27	BR 112 101 011	nylon bus met kraag (10/14/20x7/16")	1
28	BS 512 951 125	zeskantkop verzinkt 7/16 x 1" unc	1
29	BS 511 041 040	bout unf 3/8"x1 1/2"	1
30	MPA 01 074 380	ring ontkoppeling sp 2015	1
31	BA 250 104 010	elektrische pto koppeling spa 118 ii	1
32	BS 033 525 501	schotelveer 50 x 25,4 x 3 mm	2
33	BB 342 060 657	spie 6.35x6.35x57 din 6880	1
34	BM 261 300 200	uitlaat	1
35	BS 512 000 612	bout m6x12 din 933	4
36	BM 261 300 100	uitlaat afscherming	1
37	BT 122 172 828	koper uitlaatgasdeflector 28mm	1

KEES VAN DER SPEK
 TUIN EN PARKMACHINES • TER AAR



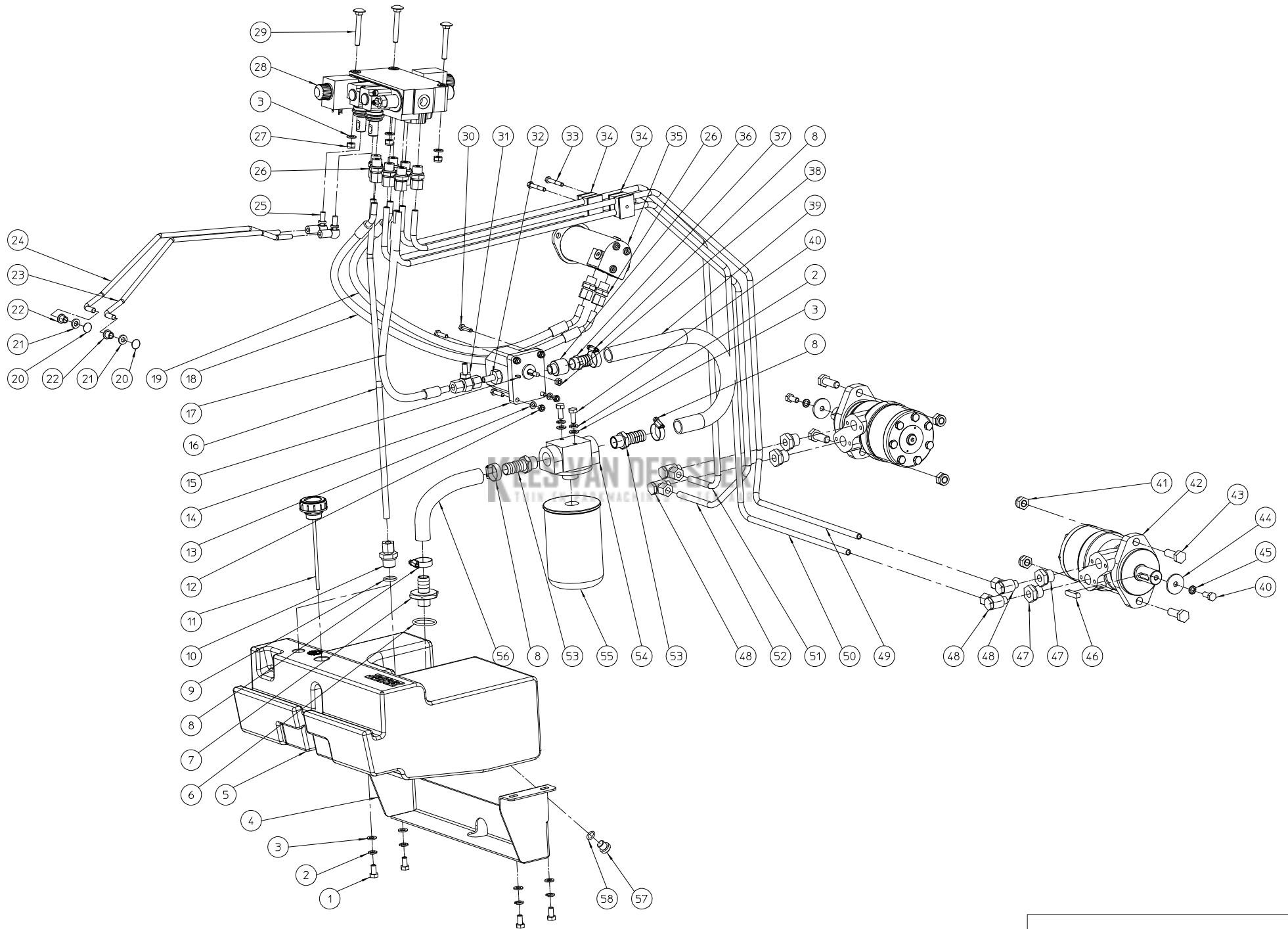
NO	MMA 01 073 190	REV	1	DATE	2016/03/10
----	----------------	-----	---	------	------------

#	Bestelnummer	Omschrijving	Aantal
1	BE 142 412 101	elektrische kast	1
2	BR 900 001 690	isolatie elektrische kast	1
3	BS 502 000 500	borgmoer met nylonring m5 din 985	4
4	BK 164 310 900	gashendel + kabel	1
5	BE 099 000 606	kabel bedieningsknoppen	1
6	BB 221 104 100	klinknagel alu 3.9x10 din 7337 a	2
7	MPA 01 073 880	winkelhaak bedieningsbord	1
8	BR 900 001 700	externe isolatie	1
9	BE 700 021 000	bedieningspaneel	1
10	BE 120 081 420	bedieningsknop	2
11	BS 531 000 600	rondsel m6 din 125	12
12	BS 522 500 616	schroef m6x16 iso 7380	5
13	BM 260 691 959	startsleutel	1
14	BM 260 692 318	startslot	1
15	BK 181 151 060	smoorklep trekker	1
16	BR 000 213 521	rubber draaddoorvoeren	1
17	BE 099 000 602	kabel contactsleutel	1
18	MPA 01 073 370	bedieningspaneel	1
19	BE 099 000 607	kabel sensor	1
20	BE 400 010 200	sensor	1
21	BE 099 000 609	voedingskabel	1
22	BE 099 000 601	motorkabel	1
23	BE 032 180 907	contactdoos 2 posities	1
24	BE 090 281 031	rode draad 16mm ² - 1030mm	1
25	BE 090 180 371	zwarte draad 16mm ² - 370mm	2
26	BS 502 000 600	borgmoer met nylonring m6 din 985	1
27	BE 240 120 300	batterij 12v 30ah	1
28	BR 701 010 150	klemafdekking	1
29	BE 099 000 605	kabel veiligheidscontact achteraan	1
30	BE 120 030 020	veiligheidschakelaar	1
31	BS 531 000 400	rondsel m4 din 125	2
32	BS 534 000 400	borgrondsel m4 din 6798a	2
33	BS 512 000 420	bout m4x20 din 933	2
34	BY 717 212 020	kunststof tank zwart 20l	1
35	BS 531 000 800	rondsel m8 din 125	4
36	BS 534 000 800	borgrondsel m8 din 6798a	4
37	BS 511 000 844	bout m8x60 din 931	4
38	BS 512 000 614	bout m6x14 din 933	6
39	BS 533 000 600	borgrondsel m6 din 127b	6
40	MPA 01 073 800	sluiting bedieningspaneel	1
41	BH 720 505 885	deksel voor tank	1
42	BE 142 412 102	deksel elektrische kast	1
43	BE 700 023 000	pcb sp2015	1
44	BE 700 022 000	print met ledlampen	1
45	BE 099 000 604	kabel elektromagnetisch ventiel	1



NO	MMA 01 073 210	REV	1	DATE	2015/10/27
----	----------------	-----	---	------	------------

#	Bestelnummer	Omschrijving	Aantal
1	BS 531 001 000	rondsel m10 din 125	16
2	BS 534 001 000	borgrondsel m10 din 6798a	16
3	BS 512 001 025	bout m10x25 din933	12
4	BW 818 072 370	rupsband	2
5	MPA 01 070 900	afscherming links	1
6	MPA 01 073 410	rechts stuur	1
7	BB 221 104 100	klinknagel alu 3.9x10 din 7337 a	8
8	BR 910 000 010	nylon bus met kraag (25/30/34x30/15)	4
9	MPA 01 073 440	bedieningsbuis cross country	2
10	MPA 01 073 420	links stuur	1
11	BS 502 000 800	borgmoer met nylonring m8 din 985	6
12	BS 531 000 800	rondsel m8 din 125	9
13	BS 554 100 820	bout m8x20 din 603	4
14	MPA 01 073 500	gestel sp 2015 cross country	1
15	BS 512 000 825	bout m8x25 din 933	2
16	BQ 790 010 020	documenthouder 320mm	1
17	MPA 01 070 970	zwee batterij	1
18	BS 531 000 600	rondsel m6 din 125	4
19	BS 502 000 600	borgmoer met nylonring m6 din 985	2
20	BS 512 000 616	bout m6x16 din 933	2
21	BA 281 504 502	flensnaaf achterwiel Ø12,5mm	2
22	MPA 01 070 880	achterwiel	2
23	BS 531 001 200	rondsel m12 din 125	22
24	BS 512 001 235	bout m12x35 din 933	8
25	BS 512 001 255	bout m12x150 din 933	2
26	BS 501 001 200	moer m12 din 934	2
27	MPA 01 071 030	rondsel	12
28	BL 002 505 203	lager 6205 zz	12
29	MPA 01 071 040	as spanrol	6
30	MPA 01 071 020	spanrol	6
31	MPA 01 071 000	spanner	2
32	BS 512 001 230	bout m12x30 din 933	4
33	BS 534 001 200	borgrondsel m12 din 6798a	4
34	BS 511 001 244	bout m12x60 din 931	8
35	BL 711 272 505	lager ucf205	4
36	MPA 01 070 980	as voorwiel	2
37	MPA 01 070 890	voorwiel	2
38	BS 502 001 200	borgmoer met nylonring m12 din 985	8
39	BR 021 160 400	dop 60x40	2
40	MPA 01 070 990	afscherming rechts	1
41	BS 512 001 020	bout m10x20 din 933	4



NO	MMA 01 073 220	REV	1	DATE	2016/02/25
----	----------------	-----	---	------	------------

#	Bestelnummer	Omschrijving	Aantal
1	BS 512 000 816	bout m8x16 din 933	4
2	BS 533 000 800	borgrondsel m8 din 127b	6
3	BS 531 000 800	rondsel m8 din 125	9
4	MPA 01 073 230	support oliereservoir	1
5	BY 717 212 012	oliereservoir	1
6	BH 812 345 350	o-ring 34,52 x 3,53 mm viton	1
7	MPA 01 073 890	adapter Ø 20mm - 1/2"	1
8	BT 670 117 290	slangklem 17x29mm	4
9	BH 812 180 300	o-ring Ø 18 x 3 mm viton	1
10	BH 509 251 009	rechte inschroefkoppeling 10lx1/2" boring 10	1
11	BH 720 704 112	vuldop	1
12	BS 502 000 600	borgmoer met nylonring m6 din 985	4
13	BS 531 000 600	rondsel m6 din 125	4
14	BH 210 103 200	hydraulische pomp 3.2cc	1
15	BB 321 020 512	spie 2x5x12.65 din 6888	1
16	MPA 01 074 150	hydraulische leiding (retour)	1
17	BH 551 040 490	flexibele hydraulische slang 1/4"x490	1
18	BH 551 040 871	flexibele hydraulische slang 1/4"x870	1
19	BH 551 040 800	flexibele hydraulische slang 1/4"x800	1
20	BB 011 000 080	starlock 8mm	2
21	BR 111 080 300	nylon bus (8,2/16x3)	2
22	BR 112 081 300	nylon bus met kraag (8/11/16x13/2)	2
23	MPA 01 073 860	stang bediening tractie cc	1
24	MPA 01 073 850	stang bediening tractie	1
25	BA 230 010 800	kogelgewricht m8	2
26	BH 509 211 006	rechte inschroefkoppeling 10lx3/8"	9
27	BS 502 000 800	borgmoer met nylonring m8 din 985	3
28	BH 400 401 310	hydr. verdeelventiel sd5-3	1
29	BS 554 100 844	bout m8x60 din 603	3
30	BS 512 000 625	bout m6x25 din 933	4
31	BH 563 000 100	koppelstuk voor manometer 10lxm16x2	1
32	BH 512 671 006	rechte inschroefkoppeling 10sr3/8"	1
33	BS 511 000 640	bout m6x40 din 931	2
34	BH 711 020 010	leidingklem b-10mm ass.	2
35	BH 331 204 001	hydraulische motor mm f s 40 c - II	1
36	BT 134 280 608	messaging 3/8x1/2	1
37	BT 136 260 820	inschroef bevestiging voor slang 20x1/2	1
38	BS 501 000 700	moer m7 din 934	1
39	BR 220 619 045	zuigslang met spiraalversterking Ø19x450mm	1
40	BS 512 000 820	bout m8x20 din 933	4
41	BS 502 001 200	borgmoer met nylonring m12 din 985	4
42	BH 331 525 000	hydraulische motor mr n 250 cd	2
43	BS 512 001 235	bout m12x35 din 933	4
44	BS 532 008 356	rondsel m8x35x3	2
45	BS 534 000 800	borgrondsel m8 din 6798a	2
46	BB 351 080 735	spie 8x7x35 din 6885a	2
47	BH 514 100 804	reductieadapter (m-v) 1/2"-1/4"	4
48	BH 513 111 004	banjo 10lx1/4"	4
49	MPA 01 074 140	hydraulische leiding st4 cc	1
50	MPA 01 074 130	hydraulische leiding st3 cc	1
51	MPA 01 074 120	hydraulische leiding st2 cc	1
52	MPA 01 074 110	hydraulische leiding st1 cc	1

53	BT 136 261 219	adapter Ø 19mm - 3/4"	2
54	BH 280 612 121	hydraulische filter 3/4"	1
55	BH 280 212 000	olie filter (terugloop)	1
56	BR 220 619 018	zuigslang met spiraalversterking Ø19x18cm	1
57	BH 518 500 400	schroefdop 1/4"	1
58	BH 802 012 250	o-ring Ø 12 x 2,5 mm	1